

KÄRCHER

B300 RI BP
B300 RI BP Pack

Dansk	2
Norsk	25
Svenska	48
Suomi	71
Русский	94
Polski	119
Eesti	142
Latviešu	165
Lietuviškai	188
Українська	211



**Register
your product**
www.kaercher.com/welcome



EAC



59991410 (04/24)

Indhold

Forhåndsoplysninger	2
Oplysninger om køretøjet.....	2
Sikkerhedsanvisninger.....	3
Køretøjsoversigt.....	7
Ibrugtagning.....	9
Drift.....	10
Transport.....	14
Opbevaring og standsning.....	15
Pleje og vedligeholdelse.....	15
Tilbehør.....	21
Fejlafhjælpning.....	21
Tekniske data.....	23
EU-overensstemmelseserklæring.....	24

Forhåndsoplysninger

Henvisning til vejledningen

Læs denne originale brugsanvisning, før du bruger dit køretøj første gang, følg anvisningerne i den, og opbevar den til senere brug og mulige efterfølgende ejere.

Henvisninger til SELV



Dette køretøj betragtes som driftsmiddel i beskyttelsesklasse III. Det fungerer med sikkerhedslavspænding (SELV) og må kun tilsluttes til SELV-strømkilder. Køretøjet må udelukkende bruges sammen med de batterier, der anbefales af Kärcher. Hvis batterierne oplades med en anden oplader end den medfølgende oplader, skal den udsende en sikkerhedslavspænding (SELV) på 36 V DC og være i overensstemmelse med standarden IEC 60335-2-29.

Oplysninger om køretøjet

Meld straks mangler og transportskader, der registreres ved overdragelse af køretøjet, til din forhandler eller i forretningen. Advarsels- og henvisningsskiltene, der er placeret på apparatet, giver vigtige henvisninger for farefri drift. Ud over henvisningerne i driftsvejledningen skal lovens generelle sikkerheds- og ulykkesforebyggende forskrifter overholdes.

Bestemmelsesmæssig anvendelse

B 300 RI er et kombinationskøretøj til vådrengøring og fejning uden ombygning.

Køretøjet er egnet til erhvervmæssig og industriel brug, f.eks. på hoteller, skoler, hospitaler, fabrikker, butikker, kontorer og udlejningsvirksomheder.

Afhængigt af rengøringsopgaven kan der anvendes forskellige børster, og der kan vælges mellem sidekostedæk og sideskrubbedæk.

Den foreliggende driftsvejledning beskriver det maksimale påbygningsudstyr. Din maskine kan evt. afvige fra beskrivelserne. Før køretøjet bruges, skal man læse driftsvejledningen omhyggeligt og blive fortrolig med betjeningsanordningerne og det øvrige udstyr.

Køretøjet må udelukkende anvendes korrekt, som det er beskrevet i denne driftsvejledning. Til den korrekte anvendelse hører også overholdelsen af den foreskrevne vedligeholdelse.

Køretøjet og påbygningerne må kun anvendes, vedligeholdes og repareres af personer, der er fortrolige med den pågældende opgave og er orienteret om farerne, der er forbundet med den.

Lovgiverens generelle sikkerheds- og ulykkesforebyggende forskrifter skal overholdes. Andre gældende sikkerhedstekniske, arbejdsmedicinske regler og trafiklovene skal overholdes.

Til drift på offentlige veje skal køretøjet være i overensstemmelse med de nationalt gældende retningslinjer.

Ved lave temperaturer (5 °C) må køretøjet ikke anvendes i udeområdet.

Køretøjet er kun egnet til de gulvbelægninger, der er angivet i driftsvejledningen.

Betjening

- Brugeren skal anvende køretøjet iht. dets anvendelsesformål. Vedkommende skal tage højde for de lokale forhold og være opmærksom tredjepart, især børn, ved arbejde med køretøjet.
- Før arbejdet påbegyndes, skal betjeningspersonen kontrollere, om alle beskyttelsesanordninger er monteret korrekt og fungerer.
- Hold øje med om operatøren bruger snæver beklædning. Brug fast skotøj og undgå snæver beklædning.
- Køretøjets betjeningsperson er ansvarlig for ulykker med andre personer eller deres ejendom.
- Kontrollér lokalområdet (f.eks. for børn) inden maskinen startes. Hold øje med tilstrækkelig sigtbarhed!
- Lad aldrig køretøjet være uden opsyn, mens det er tændt. Betjeningspersonen må først forlade køretøjet, når nøglen (Intelligent Key) er trukket ud, og køretøjet er sikret mod utilsigtede bevægelser
- Træk nøglen ud for at forhindre uautoriseret brug af køretøjet.
- Køretøjet må kun bruges af personer, som er blevet instrueret i brugen eller som kan dokumentere, at de er i stand til at betjene det, og som udtrykkeligt er blevet opfordret hertil.
- Dette køretøj er ikke beregnet til at blive anvendt af personer med begrænsede fysiske, sensoriske eller mentale evner på grund af manglende erfaring og/eller manglende viden.
- Børn skal være under opsyn for at sørge for, at de ikke leger med køretøjet.

Funktion

- **Vådrengøring**
Køretøjet anvendes til vådrengøring af plane gulve. Ved at indstille forskellige rengøringsprogrammer og vandmængder kan maskinen let tilpasses forskellige rengøringsopgaver. Sideskrubbedækket transporterer snavset ind i midten, hvor det samles op af modsat roterende børster. En sugeblæser genererer undertryk og suger den snavsholdige væske ind i smudvandtanken.
- **Fejning**
Hvis køretøjet primært skal anvendes til fejning, anbefales det at montere en speciel fejvealse og at ombygge sidekostedækket.
Bemærk: Lad Kärcher-kundeservice udføre ombygningen til sidekostedækket, da der skal ændres parametre i styringen. Sidekostedækket transporterer snavset ind i midten. De to modsat roterende børster suger snavset ind i snavsbeholderen. En sugeblæser forhindrer, at støvet kommer ud. Når snavsbeholderen er fuld, kan den tømmes hydraulisk fra førersædet.

Gulvbelægninger

Køretøjet er egnet til vådrengøring af følgende gulvbelægninger:

- Industriegulve
- Cementgulv
- Beton

Køretøjet er egnet til fejning af følgende gulvbelægninger:

- Asfalt
- Industriegulve
- Cementgulv
- Beton
- Fliser

Forudseelig fejlagtig anvendelse

Enhver anvendelse, der ikke er korrekt som beskrevet ovenfor, er ikke tilladt. Brugeren er ansvarlig for farer, der opstår på grund af ikke tilladt anvendelse. Brugen til andre formål end dem som beskrives i denne vejledning er forbudt.

Det er forbudt at transportere andre personer end føreren. Der må ikke foretages ændringer på køretøjet.



- Fej/opsug aldrig eksplosive væsker, brændbare gasser eller ufortyndede syrer og opløsningsmidler! Hertil hører f.eks. benzin, fortynder eller fyringsolie, der kan danne eksplosive dampe og blandinger gennem hvirvelbevægelser med indsug

- luft, endvidere acetone, ufortyndede syrer og opløsningsmidler, da de angriber de materialer, maskinen er fremstillet af.
- Reaktive metalstøv (f.eks. aluminium, magnesium, zink) i forbindelse med stærk alkaliske eller sure rengøringsmidler må aldrig opsuges/opsamles.
 - Det er forbudt at opholde sig i fareområdet. Drift i eksplosionsfarlige områder er forbudt.
 - Det er forbudt at køre med løftet skidtbeholder (Hopper).
 - Køretøjet må ikke anvendes uden et beskyttelsestæg i områder, hvor der er fare for faldende genstande (f.eks. højreollager).
 - Udfør ikke rengøring uden isatte børster, tætningslæber eller sugelæber.
 - Motorhjelm må kun åbnes i et overdækket område.
 - Hold motorhjelms og sædedæksel åbne under hele opladningsprocessen.

Generelle henvisninger

Miljøbeskyttelse, REACH og bortskaffelse af det udtjente køretøj

Miljøbeskyttelse

-  Emballagematerialerne kan genbruges. Sørg for at bortskaffe emballage miljømæssigt korrekt.
-  Elektriske og elektroniske maskiner indeholder værdifulde materialer, der kan genbruges, og ofte dele, såsom batterier, genopladelige batterier eller olie, der ved forkert håndtering eller forkert bortskaffelse kan udgøre en fare for menneskers sundhed og for miljøet. Disse dele er imidlertid nødvendige for at sikre en korrekt drift af maskinen. Maskiner, der er mærket med dette symbol, må ikke bortskaffes sammen med husholdningsaffaldet.

Henvisninger til indholdsstoffer (REACH)

Aktuelle oplysninger om indholdsstoffer findes på: www.kaercher.de/REACH

Bortskaffelse af det udtjente køretøj

Udtjente køretøjer indeholder værdifulde materialer, der kan og bør afleveres til genbrug. Vi anbefaler samarbejdet med en specialvirksomhed til bortskaffelse af gamle køretøjer.

Tilbehør og reservedele

Anvend kun originalt tilbehør og originale reservedele. Kun de er en garanti for en sikker og fejlfri drift af køretøjet.

Informationer om tilbehør og reservedele findes på www.kaercher.com.

For at undgå farer må monteringen af reservedele og gennemførelsen af andre reparationer kun gennemføres af en autoriseret kundeservice.

Garanti

I det enkelte lande gælder de garantibetingelser, der er fastsat af vore salgsselskab. Vi afhjælper eventuelle fejl på dit køretøj gratis inden for garantifristen, hvis årsagen er en materiale- eller produktionsfejl. Hvis du ønsker at gøre garantien gældende, bedes du henvende dig til din forhandler eller nærmeste kundeservicecenter medbringende kvittering for købet. (Se adressen på bagsiden)

Faregrader

⚠ FARE

- Henviser til en umiddelbar fare, der medfører alvorlige kvæstelser eller død.

⚠ ADVARSEL

- Henviser til en mulig farlig situation, der kan medføre alvorlige kvæstelser eller død.

⚠ FORSIGTIG

- Henviser til en mulig farlig situation, der kan medføre lettere kvæstelser.

BEMÆRK

- Henviser til en mulig farlig situation, der kan medføre materielle skader.

Symboler på køretøjet

	Brug høreværn.
	Arbejder på køretøjet skal altid gennemføres med egnede handsker.
	Fare for forbrændinger på grund af varme overflader
	Fare for at kvæste fingrene mellem bevægelige køretøjskomponenter.
	Det er forbudt at gribe ind, fare for kvæstelser på grund af bevægelige køretøjsdele.
	Brandfare, opslug ikke brændende eller glødende genstande.
	Kør kun på stigninger og fald op til 12 % i kørselsretningen.
	Undergrundens maksimale hældning ved kørsel med løftet skidtbeholder.
	Angivelse af den maksimale hældning for undergrunden, der må køres på.
	Løftepunkt for donkraft/buk
	Fastsurringspunkt

Sikkerhedsanvisninger

Hevisning om aflæsning/udpakning

⚠ FARE

Fare for kvæstelse, fare for beskadigelse!

Køretøjet er ikke tilladt til kranlæsning.

Anvend ikke en gaffeltruck til aflæsning/transport af køretøjet.

Emballagematerialet (plastikpose, polystyrol, osv.) er en potentiel farekilde og må ikke komme i nærheden af børn.

Pak apparatet forsigtigt ud, og brug ikke værktøj til det, som kan beskadige apparatet. Kontrollér efter udpakningen, om apparatet er komplet og funktionsdygtigt. Kontakt kundeservice, hvis det ikke er tilfældet.

Generelle sikkerhedsforskrifter

- Køretøjet og dets arbejdsanordninger skal kontrolleres med henblik på fejlfri tilstand og driftssikkerhed, inden det tages i brug. Hvis tilstanden ikke er fejlfri, må det ikke benyttes.
- De tilsvarende sikkerhedsforskrifter skal overholdes, hvis køretøjet anvendes i fareområder (f.eks. tankstationer). Drift i eksplosionsfarlige områder er forbudt.
- For at sikre mod utilsigtet idriftsættelse skal nøglekontakten drejes til stilling "0" og nøglen trækkes ud.
- Køretøjets nøgle må kun være tilgængelig for instrueret betjenings-, rengørings- eller vedligeholdelsespersonale.

Arbejdsbeklædning

- Arbejder på køretøjet skal altid gennemføres med egnede handsker.
- Sørg for, at betjeningspersonen bruger tætsiddende beklædning og bærer sikkerhedssko.
- Brug egnet hovedbeklædning, så fletninger eller langt hår ikke kan blive fanget af roterende komponenter.
- Bær ingen smykker, ringe eller lignende under arbejdet.
- Ved håndtering af rengøringsmidler skal du overholde instruktionerne fra rengøringsmiddelproducenten på beholderen og sikkerhedsdatabladet og bære passende beskyttelsesdragt.

Sikkerhedsanvisninger til betjeningen

- Beskyttelses- og sikkerhedsudstyr må ikke ændres eller tages ud af drift!
- Brugeren skal anvende køretøjet iht. dets anvendelsesformål. Vedkommende skal tage højde for de lokale forhold og være opmærksom tredjepart, især børn, ved arbejde med køretøjet.
- Før arbejdet påbegyndes, skal betjeningspersonen kontrollere, om alle beskyttelsesanordninger er monteret korrekt og fungerer.
- Køretøjets betjeningsperson er ansvarlig for ulykker med andre personer eller deres ejendom.
- Hold øje med om operatøren bruger snæver beklædning. Brug fast skotøj og undgå snæver beklædning.
- Kontrollér lokalområdet (f.eks. for børn) inden maskinen startes. Hold øje med tilstrækkelig sigtbarhed!
- Lad aldrig apparatet være uden opsyn, mens det er tilkoblet.
- Betjeningspersonen må først forlade køretøjet, når nøglen (Intelligent Key) er trukket ud, og apparatet er sikret mod utilsigtede bevægelser
- Træk nøglen ud for at forhindre uautoriseret brug af køretøjet.
- Køretøjet må kun bruges af personer, som er blevet instrueret i brugen eller som kan dokumentere, at de er i stand til at betjene det, og som udtrykkeligt er blevet opfordret hertil.
- Køretøjet er ikke beregnet til at blive anvendt af personer med begrænsede fysiske, sensoriske eller mentale evner på grund af manglende erfaring og/eller manglende viden.
- Børn skal være under opsyn for at sørge for, at de ikke leger med køretøjet.

Sikkerhedsforskrift til køredriften

⚠ FARE

Fare for at vælte!

Kør kun på stigninger og fald op til 12 % i kørselsretningen.

Kør langsomt i sving.

Fare for at vælte ved ustabil undergrund.

Fare for at vælte ved for stor hældning i siden.

Fare for at slingre på våde gulve.

⚠ FARE

Risiko for personskade hos omkringstående personer!

Sørg altid for, at advarselsslampen er tændt, når en sidekost eller sideskrubbedækket er tilkoblet.

⚠ ADVARSEL

Fare for tilskadekomst!

Brug ikke køretøjet uden en beskyttelsestag (FOPS), når du arbejder i områder, hvor det er sandsynligt, at operatøren kan blive ramt af et faldende objekt.

Grundlæggende sikkerhedsinstruktioner for kørsel

- Forholdsreglerne, regler og forordninger, der gælder for motorkøretøjer, skal altid overholdes.
- Køretøjet må ikke anvendes af børn eller unge.
- Før hver brug skal sikkerhedskontrollen i kapitlet "Idriftsættelse" gennemføres.
- Køretøjet må kun sættes i bevægelse fra sædet.
- Udfør ikke rengøring uden isatte børster, tætningslæber eller sugelæber.
- Stands køretøjet ved fejl i bremsesystemet, og kontakt kundeservice.

Sikkerhedshenvisninger vedrørende transport af køretøjet

- Vær opmærksom på køretøjets vægt under transporten.
- Afbryd batteriet, og fastgør apparatet sikkert ved transporten af køretøjet.

Se hertil kapitlet "Transport".

Sikkerhedsanvisninger til pleje og vedligeholdelse

⚠ ADVARSEL

Fare for tilskadekomst!

Anvend sikringsstøtterne før alt arbejde på eller omkring den løftede skidtbodyholder.

Under alt service- og vedligeholdelsesarbejde samt ved udskiftning af dele eller ombygning til en anden funktion skal køretøjet frakobles fuldstændigt fra batteriforsyningen.

Overhold sikkerhedskontrollen for alle transportable køretøjer til erhvervsmæssig brug i henhold til de lokalt gældende forskrifter. Istandsættelser må kun gennemføres af godkendte kundeservicecentre eller faguddannede, som er fortroligt med alle gældende sikkerhedsforskrifter.

Køretøjet må ikke rengøres med en slange eller højtryksvandstråle (fare for kortslutninger eller andre skader).

Henvisninger til batteriet

BEMÆRK

Det er forbudt at anvende ikke-genopladelige batterier.

Anvend kun de batterier og ladeaggregater, der anbefales af producenten.

Ved udskiftning af batterierne skal de altid udskiftes fuldstændigt. Samtidig anvendelse af nye og brugte batterier kan medføre beskadigelse af køretøjet.

Køretøjet må kun opbevares og oplades i frostfrie rum.

Hvis køretøjet opbevares i en længere periode eller tages ud af drift, skal batterierne fjernes fra køretøjet.




Udskift kun batterier med den samme batteritype. Inden køretøjet bortskaftes, skal batterierne tages ud og bortskaftes under overholdelse af de lokale forskrifter.

Sikkerhedsforskrifter vedrørende batterierne

Overhold uheldsforebyggende forskrifter og DIN VDE 0510, VDE 0105 T.1.

Overhold altid nedenstående advarselshenvisninger ved håndtering af batterier:

	Overhold henvisningerne på batteriet, i brugsanvisningen og i køretøjets driftsvejledning!
	Brug øjenværn!
	Hold børn væk fra syre og batterier!
	Eksplisionsfare!
	Gnister, åben ild og rygning forbudt!
	Ætsningsfare!
	Førstehjælp!

	Advarselsnotat!
	Bortskaffelse!
	Smid ikke batterier i skraldespanden!

△ FARE

Brand- og eksplosionsfare!

Læg ikke værktøj eller lignende på batteriet. Kortslutnings- og eksplosionsfare.

Undgå altid rygning og åben ild

Lokaler, hvor batterier oplades, skal være godt ventileret, da der genereres højeksplosiv gas under opladning.

△ ADVARSEL

Ætsningsfare!

Forsigtig ved et utæt batteri på grund af udsivende svovlsyre.

△ ADVARSEL

Forgiftningsfare!

Sår må aldrig komme i kontakt med bly. Rengør altid hænder efter arbejde på batterier.

Foranstaltninger ved utilsigtet udslip af batterisyre

Ved bestemmelsesmæssig anvendelse og forudsat brugsanvisningen følges, udgør blybatterier ikke nogen fare.

Man skal dog være opmærksom på, at blybatterier indeholder svovlsyre, som kan forårsage alvorlige ætsninger.

- Syre, der er spildt eller sivet ud af et utæt batteri, opfanges med bindemiddel, f.eks. sand. Syren må ikke komme i kloaksystemet, på jorden eller i søer og vandløb.
- Neutraliser syre med kalk/soda, og bortskaf den under overholdelse af de lokale forskrifter.
- Kontakt kommunens miljødepot for at bortskaffe det defekte batteri.
- Syresprøjt i øjet eller på huden skylles med rigeligt rent vand.
- Opsøg derefter straks en læge.
- Vask snavset tøj med vand.
- Skift tøj

Kontroller og korriger batteriets væskniveau (kun ved batterier med ringe vedligeholdelsesbehov).

△ ADVARSEL

Kontroller jævnligt væskniveauet ved syrefyldte batterier.

Syren i et fuldstændig opladet batteri har ved 20 °C den specifikke vægt på 1,28 kg/l.

Syren i et delvist opladet batteri har den specifikke vægt mellem 1,00 og 1,28 kg/l.

Syrens specifikke vægt skal være den samme i alle celler.

Skru alle cellelukninger ud.

Udtag en prøve fra hver celle med syresteren.

Bring prøven tilbage til den samme celle.

Hvis væskniveauet er for lavt, så fyldes celler med destilleret vand op til markeringen.

Oplad batteriet.

Skru cellelukningerne i.

Anbefalede batterier, opladere

Vi anbefaler at anvende vores batterier og ladeaggregater, kun på den måde er der et garantikrav.

Bemærk

I forbindelse med B 300 Bp Pack er de næsten vedligeholdelsesfri batterier og opladeren allerede monteret.

	Bestillingsnummer
805 Ah - traktionsbatteri	6.654-504.0

Anvendelse af batterier og ladeaggregater fra andre producenter

Anvendelsen af andre batterier og opladere anbefales ikke og må kun ske efter konsultation med KÄRCHER-kundeservice.

BEMÆRK

Brug kun batterier og ladeaggregater, som er anbefalet af Kärcher, så er der et garantikrav.

- I forbindelse med 300 R I Bp anbefaler vi batterierne/opladerne.

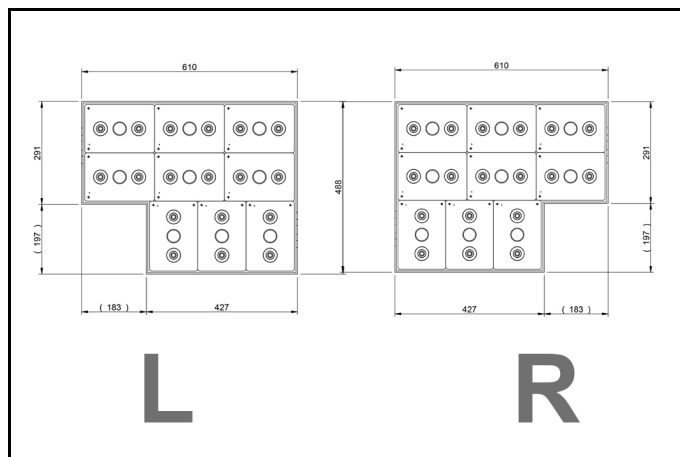
Batteri	Batteridæksel	Ladeaggregat
805 Ah - traktionsbatteri (våd)	6654-504.0	6.654-505.0

Bemærk

Ved anvendelse af batterier fra andre producenter skal de maksimale batterimål overholdes.

Maksimale batterimål (enkeltbatteri)

Maskinen kræver en batteribakke i specielt design på begge sider af køretøjet.



Montering og tilslutning af batterier

1. Åbn maskinhjelm.
2. Fjern batteristøtten.
3. Placér batterierne i batteriholderne.

△ ADVARSEL

Sørg for korrekt polaritet.

4. Tilslut polklemmen (rødt kabel) ved pluspolen (+).
5. Skru forbindelsesledningerne på batteriet.
6. Tilslut polklemmen til minuspolen (-).

Obs

Sørg ved afmonteringen af batteriet altid for, at minuspolen afbrydes først. Kontroller, at batteripolerne og polklemmerne er tilstrækkelig beskyttet med polbeskyttelsesfedt.

Obs

Oplad batterierne før idriftsættelse af apparatet.

Opladning af batteri

△ FARE

Fare for tilskadekomst!

Overhold sikkerhedsforskrifterne ved håndtering af batterier. Overhold brugsanvisningen fra ladeaggregatproducenten.

△ FARE

Fare for tilskadekomst!

Tag kun ladeaggregatet i drift, hvis nettilslutningsledningen ikke er beskadiget

En beskadiget nettilslutningsledning skal omgående udskiftes af producenten, kundeservice eller en kvalificeret person.

△ FARE

Fare for tilskadekomst!

Oplad kun batterier med et velegnet ladeaggregat.

⚠ **FORSIGTIG**

Risiko for beskadigelse af ladeaggregatets tilslutningskabler.

Køretøjet må kun opbevares og oplades i frostfrie rum.

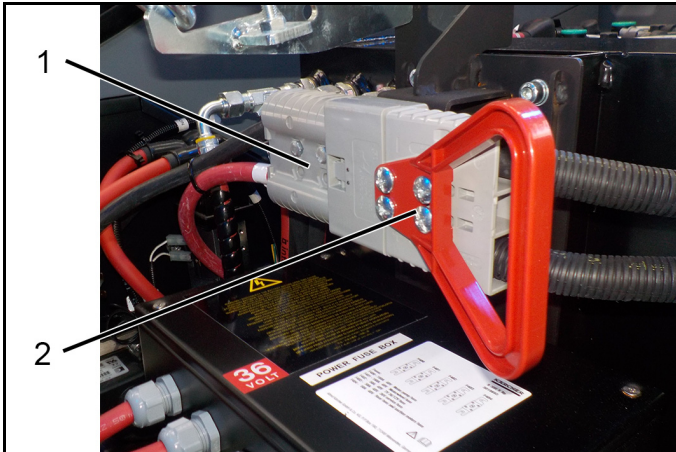
Obs

Ladeaggregatet er elektronisk reguleret og afslutter opladningen automatisk. Alle apparatets funktioner afbrydes automatisk under opladningen.

Obs

Afbryd først ladeaggregatet fra nettet og derefter fra batterierne, når batterierne er opladet.

Opladningsproces med ekstern oplader



① Batteristik

② Arbejdstilslutning

1. Åbn maskinhjælmen.

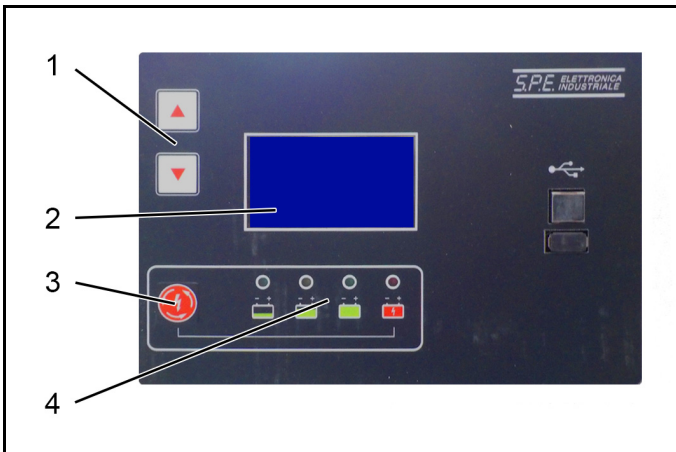
2. Træk batteristikket ud på maskinen og slut det til stikket på opladeren

3. Sæt opladerens netstik i stikkontakten, og tænd for opladeren. Opladningsprocessen begynder.

BEMÆRK

Hold de to apparatkapper åbne under hele opladningen. Apparatkapperne må kun åbnes i et overdækket område

Betjeningselementer oplader



① Valgknapper displayvisning

② LC-display/visning opladningsparameter

③ Reset-tast

④ Visning opladningsstatus/opladningsproces

Opladningens fremskridt vises på ladeaggregatet.

Obs

Læs og vær opmærksom på driftsvejledningen, der følger med opladeren.

Efter opladning

- Sæt igen batteristikket i arbejdstilslutningen

Henvisninger ved servicefri batterier

- Tilsæt destilleret vand efter afslutning af opladningen, sørg for korrekt syreniveau. Batterierne er mærket tilsvarende.

⚠ **FARE**

Ætsningsfare!

Hvis der påfyldes vand, når batteriet er afladet, kan føre til syrelækage.

Brug beskyttelsesbriller og beskyttelsesdragt ved håndtering med batterisyre. Overhold forskrifterne til håndtering af batterier!

⚠ **FORSIGTIG**

Risiko for beskadigelse!

Anvend kun destilleret eller afsaltet vand (EN 50272-T3) til efterfyldning af batterierne.

Anvend ikke fremmede tilsætningsmidler (såkaldte forbedringsmidler), ellers bortfalder enhver garanti.

Henvisninger om ulykker med ætsningsfare

- Syresprøjt i øjet eller på huden skylles med rigeligt rent vand.
- Opsøg derefter straks en læge.
- Skift tøj.
- Vask snavset tøj med vand.

Sikkerhedsanordninger

⚠ **FARE**

Sikkerhedsudstyr anvendes til at beskytte brugeren og må hverken ændres eller omgås. Dette køretøj er udstyret med forskellige sikkerhedssystemer.

Parkeringsbremse

Sædekontakt på førersædet.

Hovedafbryder/nødstop

Oplysninger om hovedafbryder/nødstop

Køretøjet er udstyret med en nødstopkontakt

Bemærk

Nødstopkontakten kan også bruges som hovedafbryder, men den erstatter ikke nøglekontakten på ratstammen. Vent et par sekunder inden nøglekontakten aktiveres, når nødstopkontakten er blevet tilkoblet.



Nødstopkontakten er placeret til venstre for køretøjets førersæde.

For en øjeblikkelig ud-af-brugtagning af alle funktioner: Tryk på nødstopkontakten.

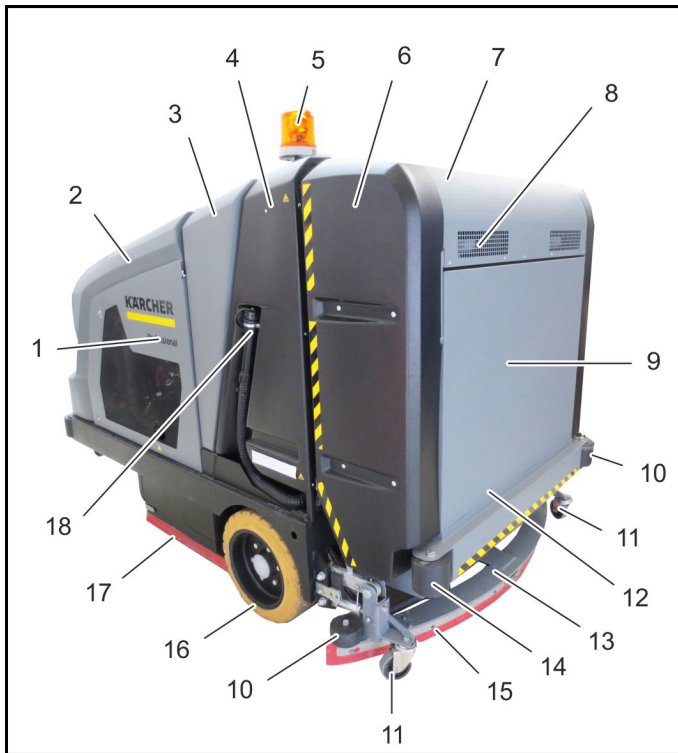
Nødstoppen virker direkte på alle apparatfunktioner og afbryder batteriet elektrisk fra køretøjet.

Bemærk

Hvis nødstoppen aktiveres under kørslen, bremser køretøjet pludseligt. Sidekost, sideskrubbedæk og børstehoved forbliver sænket, ventiler forbliver åbne, og rent vand løber ud.

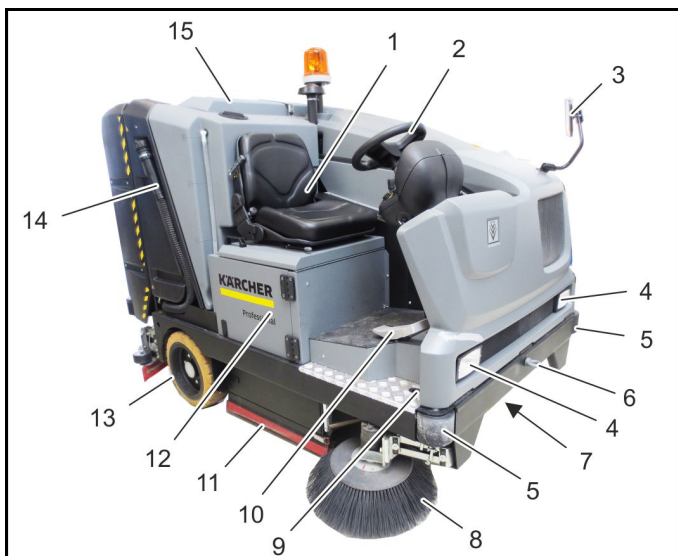
For at genstarte skal du trække nødstopkontakten ud.

Køretøjsoversigt



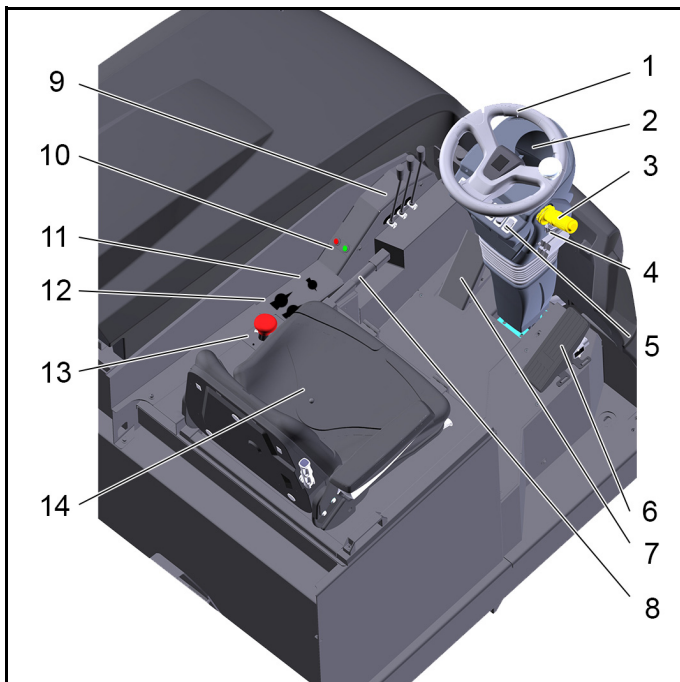
- ④ Lygte
- ⑤ Adskiller
- ⑥ Bugseringsring
- ⑦ Forhjulsdrev
- ⑧ Sidekost eller side (option)
- ⑨ Transportlås, sidekost/sideskrubbedæk (option)
- ⑩ Kørepedal
- ⑪ Tætningsliste vådrengøring
- ⑫ Højre batteridæksel
- ⑬ Baghjul
- ⑭ Aftømningsslange spildevand
- ⑮ Afdækning, fladt foldefilter og sugeblæser til vådsugning

- ① Venstre batteridæksel
- ② Venstre maskinhjelm
- ③ Rentvandstank
- ④ Afdækning, elektronik
- ⑤ Roterende advarselslampe
- ⑥ Beklædning
- ⑦ Høj tømning
- ⑧ Sugeblæser, fejning
- ⑨ Støvfiler, fejning
- ⑩ Adskiller
- ⑪ Ruller
- ⑫ Skidtbeholder (kan ikke ses udefra)
- ⑬ Sugebjælke
- ⑭ Adskiller
- ⑮ Afstrygningsliste
- ⑯ Baghjul
- ⑰ Tætningsliste vådrengøring
- ⑱ Aftapningsslange rent vand



- ① Førersæde/højre maskinhjelm
- ② Rat
- ③ Bakspejl

Betjeningselementer

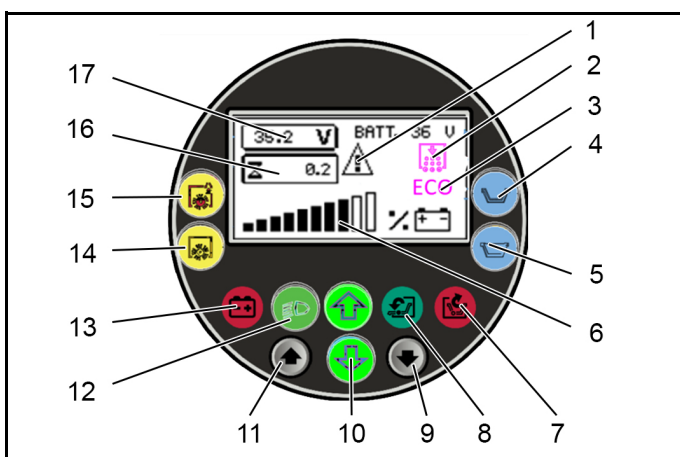


- ① Rat
- ② Multifunktionsdisplay (advarsels- og kontrolvisninger)
- ③ Køreretningsvælger
- ④ Nøgleafbryder
- ⑤ Funktionskontakter
- ⑥ Kørepedal
- ⑦ Brems pedal
- ⑧ Parkeringsbremse
- ⑨ Betjeningshåndtag hydrauliske funktioner
- ⑩ Kontrollampe klap til snavsbeholder
- ⑪ Modtryksjustering børstehoved
- ⑫ Indstilling af vanddosering, sideskubbedæk og børstevalse
- ⑬ Hovedafbryder/nødstopkontakt
- ⑭ Førersæde

Bemærk

Alle betjeningselementer er beskrevet mere detaljeret i de følgende kapitler.

Multifunktionsdisplay (advarsels-/kontrolvisning)



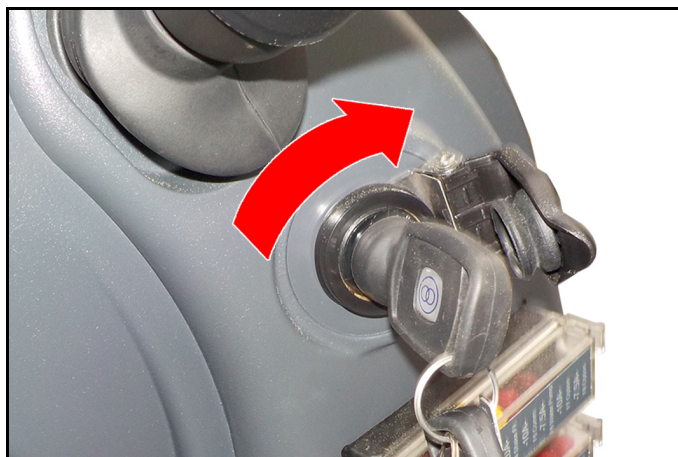
Bemærk

Ved tilkobling lyser alle advarsels- og kontrollamper kortvarigt til funktionskontrol.

- ① Advarselsmeddelelse sædekontaktkontakt er ikke lukket
- ② Visning filterrensning
- ③ Visning ECO-modus
- ④ Advarselslampe rentvandstank er tom
- ⑤ Advarselslampe snavsevandstank er fuld
- ⑥ Visning opladningsniveau for batteri

- ⑦ Kontrollampe snavsbeholderklap lukket
- ⑧ Kontrollampe snavsbeholderklap åben
- ⑨ Valgknap NED
- ⑩ Køreretningsvisning (frem/tilbage)
- ⑪ Vælg knap OP
- ⑫ Kontrollampe arbejdsbelysning
- ⑬ Advarselslampe lavt opladningsniveau for batteri
- ⑭ Kontrollampe fejning aktiv
- ⑮ Kontrollampe skuresugning aktiv
- ⑯ Driftstimetæller
- ⑰ Aktuell batterispænding

Nøgleafbryder



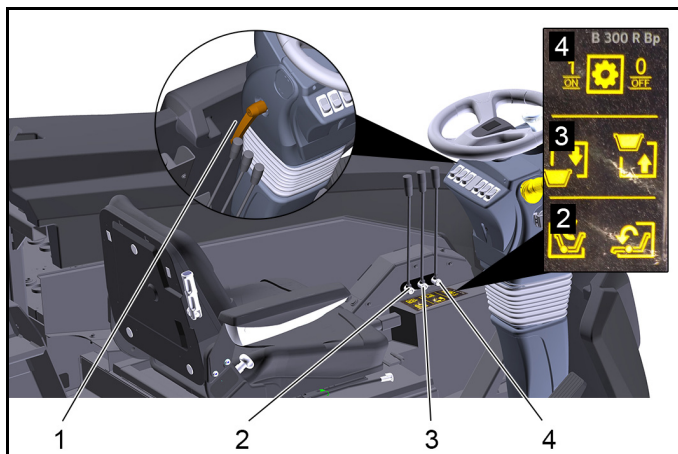
Nøglekontakten tænder og slukker for apparatet.

1. Åbn afdækningen.
2. Sæt nøglen i.
3. Drej nøglen en kontaktposition videre (I). Maskinen starter og udfører en selvtest.
4. Vent i kort tid, og drej derefter nøglen endnu en kontaktposition videre (II). "ON" vises på displayet, maskinen er klar til at køre.
5. Drej nøglekontakten til den slukkede position (0) for at slukke apparatet.
6. Træk nøglen ud for at forhindre uautoriseret brug af maskinen.

Bemærk

Hvis der ikke er indsat nogen nøgle i låsen, skal du lukke nøglekontakten med dækslet for at forhindre indtrængning af støv og fugt.

Betjeningshåndtag



- ① Arm til ratjustering
- ② Åbning/lukning af skidtbeholderens klap
- ③ Hævning/sænkning af skidtbeholderens høje tømning
- ④ Tænd/sluk for hydraulik

Bemærk

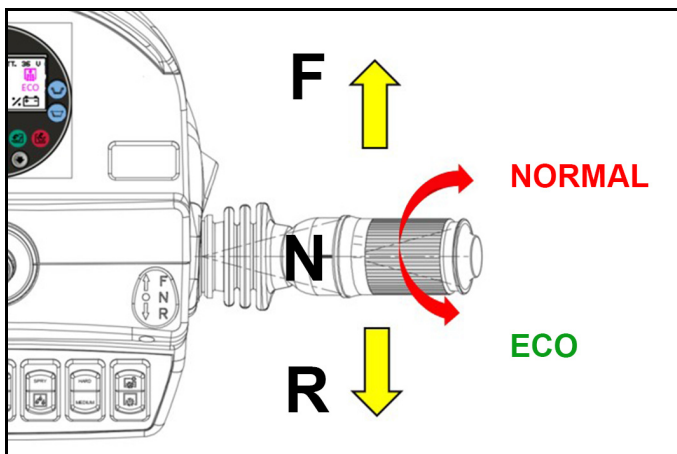
Når hydraulikken tændes, begynder børsterne at rotere. De sænkes med funktionskontakterne.

Funktionskontakter



- ① Signalthorn
- ② Arbejdsbelysning tænd/sluk
- ③ Filterrensning til støvfilter
- ④ Roterende lygte og blue-spot tænd/sluk
- ⑤ Kontakt til vandpumpe
Position foroven: Vandpumpe til sprøjteanordning tilkoblet.
Stilling i midten: Vandpumpe frakoblet.
Position forned: Vandpumpe til rengøringstype vådrengøring tilkoblet.
- ⑥ Sidekost/sideskrubbedæk sænkning/hævning
- ⑦ Kontakt til rengøringsmåde: Fejning eller skrubning
Position foroven: Rengøringstype ved vådrengøring, sugebjælken sænkes, og sugeturbinen tilkobles.
Stilling i midten: Frakoblet, børstehovedet løftes.
Position forned: Rengøring ved fejning, fejblæseren tilkobles. Sugebjælken sænkes ikke.

Køreretningsvælger på rat



- F Kørselsretning fremad
 N Neutral position (ingen kørselsretning)
 R Kørselsretning tilbage
NORMAL Ydeevneklasse Normal
ECO Ydeevneklasse ECO-drift
- Skub håndtaget fremad for at køre fremad.
 - Træk håndtaget bagud for at bakke.
 - Drej drejhåndtaget i den ønskede retning for at indstille ydeevneklassen.

Ibrugtagning

Udpakning og aflæsning af køretøjet

⚠ FARE

Fare for kvæstelse, fare for beskadigelse!

Køretøjet er ikke tilladt til kranlæsning.

Anvend ikke en gaffeltruck til aflæsning/transport af køretøjet. Emballagematerialet (plastikpose, polystyrol, osv.) er en potentiel farekilde og må ikke komme i nærheden af børn.

Pak køretøjet forsigtigt ud, og anvend i den forbindelse ikke værktøj, som kan beskadige køretøjet. Kontrollér efter udpakningen, om køretøjet er komplet og funktionsdygtigt. Kontakt kundeservice, hvis det ikke er tilfældet.

Vær opmærksom på henvisningerne om skubning/bugsering af køretøjet i et senere kapitel.

Vær opmærksom på køretøjets vægt ved transporten!

Egenvægt (transportvægt)	2525 kg
--------------------------	---------

Skubning/bugsering af køretøjet (bevægelse uden eget drev)



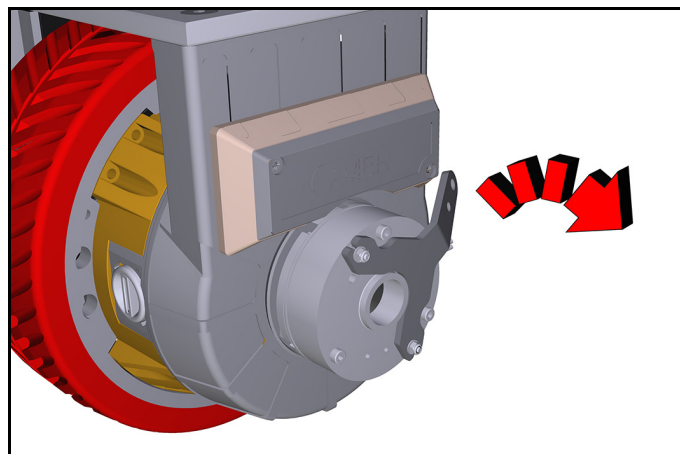
① Bugseringsring

- Anbring bugseringsringen foran på køretøjet for at bugser det.

BEMÆRK

Risiko for beskadigelse!

Det forreste bugseringsring må ikke anvendes til at trække anhængere eller genstande.

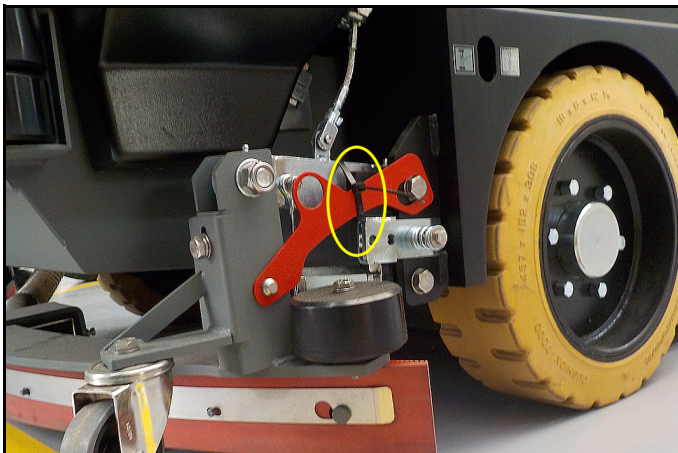


For at skubbe/bugser køretøjet skal magnetbremsen på køremotoren først åbnes.

1. Aktivering af bremsehåndtag i udadgående retning
2. Lås/bloker bremsehåndtag med en kile eller lignende.
3. Skubning af maskinen

Når køretøjet er flyttet, skal du fjerne blokeringen, så den magnetiske bremse fungerer normalt igen.

Fjernelse af transportsikringen på sugebjælken



1. Skær kabelbåndet over.
2. Fjern den røde sikkerhedsbøjle.
3. Opbevar sikkerhedsbøjlen, den skal bruges, når maskinen transporteres.
Se kapitlet "Sikring af køretøj".

Generelle henvisninger

- Læs driftsvejledningen før idriftsættelse, og overhold sikkerhedshenvisningerne i den!
- Placér maskinen på en flad overflade, og sørg altid for, at den ikke kan rulle væk (aktivér parkeringsbremsen).
- Træk altid nøglen ud, når du forlader køretøjet.

⚠ **FORSIGTIG**

Fare for tilskadekomst!

Sidebørster, børster i børstehoved samt sideskrubbedæk kan rotere utilsigtet.

Når du arbejder på dette område, skal du altid slukke for maskinen og fjerne nøglen.

Grib aldrig ind i børstehovedet, når køretøjet er i drift.

Dagligt inden driftsstart

- Kontroller batteriniveaulet, og oplad batteriet, hvis det er nødvendigt.
- Kontrollér hydraulikolieniveaulet.
- Tøm skidtbeholderen.
- Tøm smudsvandtanken.
- Fyld rentvandstanken ved behov.
- Kontrollér børsterne for slid og beskadigelse.
- Kontrollér sugelæben på sugebjælken for slid og beskadigelse.
- Kontrollér/rengør vand- og sugesystemet.
- Kontroller alle betjeningselementers funktion.
- Kontrollér apparatet for beskadigelser.
- Rens støvfilteret med tasten filterrensning.

Obs

Beskrivelse, se kapitlet "Pleje og vedligeholdelse".

Indstilling af førersæde



⚠ **FORSIGTIG**

Fare for ulykker!

Indstil ikke førersædet under kørslen.

- 1 Sædeindstilling i længderetningen
- 2 Afdækning med førersæde
- 3 Hælningsjustering ryglæn
- 4 Dæmpning/førervægtindstilling

Indstilling af ratposition

⚠ **FORSIGTIG**

Fare for ulykker!

Indstil ikke ratpositionen under kørslen.

- Løsn armen til ratindstilling.
- Stil rattet på den ønskede position.
- Spænd armen til ratindstilling.

Drift

⚠ **FORSIGTIG**

Fare for forbrændinger, fare for at komme i klemme!

Når beklædningen fjernes, er der adgang til farezoner.

Brug udelukkende køretøjet med fuldstændigt påsat beklædning.

⚠ **ADVARSEL**

Sundhedsfare

Længere brugsvarighed for apparatet kan føre til vibrationsrelaterede kredsløbsforstyrrelser i hænderne. En generelt gyldig brugsvarighed kan ikke bestemmes, fordi den afhænger af flere påvirkningsfaktorer:

Personlig tendens til dårligt blodomløb (ofte kolde fingre, fingerkløe).

Lave omgivelsestemperaturer.

Fast greb.

Driftsvarighed.

Hvis man får kolde fingre, eller det kribler i dem, gentagne gange under eller efter brug af køretøjet, anbefaler vi, at du får foretaget en lægeundersøgelse.

Personligt beskyttelsesudstyr

Under drift af maskinen skal det anførte beskyttelsesudstyr bæres af operatøren.

⚠ **FORSIGTIG**

- Anvend egnede handsker ved arbejde på apparatet.
- Bær fast fodtøj og tætsiddende tøj.
- Overhold mulige krav til det personlige beskyttelsesudstyr i overensstemmelse med det rengøringsmiddel, du bruger.

Køredrift

Betjeningslementerne for køredriften og fremgangsmåden ved kørsel forklares nedenfor.

Kørepedal

Kørepedalen regulerer køretøjets hastighed. Hvis kørepedalen slippes, ruller køretøjet langsomt, indtil det standser.

Parkeringsbremse

Parkeringsbremsen virker på baghjulene og aktiveres med et tovtræk. Hvis bremseeffekten aftager, kan den efterjusteres på armen med en indstillingsskrue. Udskiftning af bremsebakker må kun udføres af kundeservice.

BEMÆRK

Kontrollér af og til parkeringsbremsens bremsevirkning. Bremsevirkningen er i orden, hvis køretøjet bringes til standsning på en bakke med et fald på 12 %.

Bremsepedal

For at opnå en kraftigere bremseeffekt end ved friløb skal der trædes på bremsepedalen.

Bremsepedalen aktiverer baghjulenes bremsesystem.

Den korrekte indstilling af bremserne sker automatisk. Indstillingsarbejder er ikke nødvendige. For at sikre det nødvendige bremsetryk permanent skal bremsevæskebeholderens niveau kontrolleres regelmæssigt.

Kørsel

- Før du tilkobler for køretøjet, skal du altid sørge for at placere køreretningsvælgeren i positionen "N" (neutral), ellers blokeres kørefunktionen.
 - Når apparatet er tilkoblet, aktiveres advarselsslampe automatisk.
 - Tag plads på førersædet inden start for at aktivere sædekontakt.
1. Tænd maskinen med nøglekontakten.
 2. Deaktiver parkeringsbremsen.
 3. Aktivér køreretningsvælgeren.
 4. Træd langsomt på kørepedalen.

Vådrensning

BEMÆRK

Risiko for beskadigelse!

Anvendelse af forkerte børster og permanent anvendelse på ét sted kan føre til beskadigelse af gulvbelægningen.

Den anvendte børste skal være egnet til rengøring af gulvet.

Sluk for børsternes drev, så snart køretøjet standses.

Obs

Tilpas kørehastigheden til forholdene for at opnå et optimalt rengøringsresultat. Vådrensning er meget enkel. Til denne rengøringsopgave skal der anvendes valsebørste og sideskrubbedæk (ikke sidekostedæk eller fejjevalse). Man skelner mellem 2 former for vådrensning.

- Vedligeholdelsesrensning
- Grundrensning

Vedligeholdelsesrensning

Vedligeholdelsesrensningen anvendes ved den daglige rengøring.

Her rengøres der i én arbejdsgang med rengøringsbørste, ned-sænket sugebjælke og tilkoblet fejjeblæser. Denne rengøringsmåde efterlader et tørt gulv, som umiddelbart kan betrædes.

Grundrensning

Grundrensningen består af to arbejdsgange og anvendes ved meget snavsede gulve eller hårdnakket smuds.

- I den første arbejdsgang løsnes tilsmudsningen af de modsat roterende rengøringsbørster under tilsætning af rengøringsopløsning. Da sugefunktionen er frakoblet, forbliver rengøringsopløsningen på gulvet og virker dermed på smuds.
- Den anden arbejdsgang består af vedligeholdelsesrensningen.

Eco-modus



Eco-modus (energisparefunktion):

- Børsteomdrejningstallet reduceres.
- Sugeturbinens effekt reduceres.
- Vandmængden reduceres.
- Batterits levetid forlænges.

Stil drejekontakten på ECO-funktion til rengøringsopgaver med normal tilsmudsning.

Fyldning af rentvandstanken

- ① Rentvandstank
- ② Dæksel til rentvandstank
- ③ Niveauiser
5. Åbn dækslet til rentvandstanken.
6. Fyld rent vand (maksimalt 50 l) i rentvandstanken.
7. Tilsæt rengøringsmiddel. Overhold henvisningerne vedrørende dosering.
8. Luk dækslet til rentvandsbeholderen.

Anbefalede rengøringsmidler

BEMÆRK

Risiko for beskadigelse!

Forskellige tilsætningsstoffer i rengøringsmidlet kan føre til beskadigelser på ledninger, pakninger eller tank.

Brug kun de rengøringsmidler, der anbefales af producenten, og overhold rengøringsmiddelproducentens anvendelses-, bortskaffelses- og advarselshenvisninger. Flere oplysninger om rengøringsmidlet fremgår af databladet (fås hos Kärcher) og henvisningerne på rengøringsmiddelbeholderen.

Anvend kun rengøringsmidler, der er fri for opløsningsmidler, salt- og oxidsyre.

Brug ikke kraftigt skummende rengøringsmidler

Anvendelse	Rengøringsmidler
Vedligeholdelsesrensning af alle vandbestandige gulve	RM 745, RM 746
Vedligeholdelsesrensning af skinnende overflader (f.eks. granit)	RM 755 ES
Vedligeholdelsesrensning og grundrensning af industrigulve	RM 69 ASF
Vedligeholdelsesrensning og grundrensning af gulve af fint stentøj	RM 753
Vedligeholdelsesrensning af fliser på sanitærområdet	RM 751
Belægningsfjernelse på alle alkalibestandede gulve (f.eks. PVC)	RM 752

Åbning og lukning af skidtdbeholderens klap

For at åbne og lukke klappen skal hydraulikken være tilkoblet.



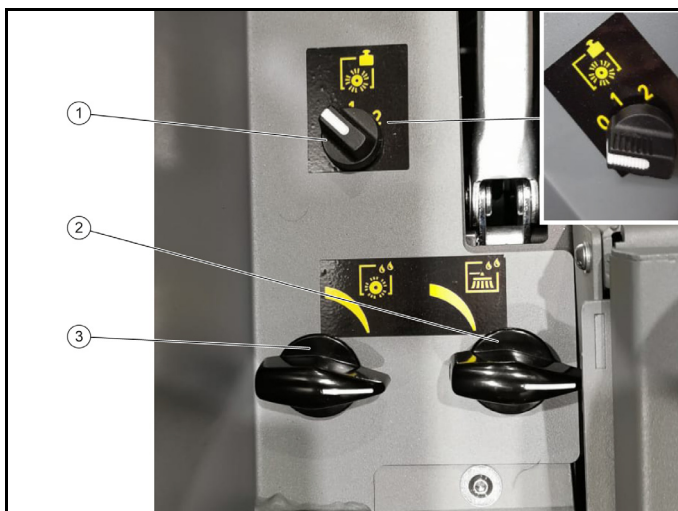
Obs

Ved fejning anbefales det, at snavsbeholderens klap åbnes. Ved vådrengøring anbefales det, at snavsbeholderens klap lukkes.

- Aktivér betjeningshåndtaget for at åbne, visningen skifter fra rød til grøn.
- Aktivér betjeningshåndtaget igen for at lukke. Visningen skifter fra grøn til rød.

Start af vådrengøring

Opstil et advarselsskilt, der advarer mod faren for at glide og er nemt at se, på grund af det nyvaskede gulv.



- 1 Drejekontakt børstepresstryk
 - 2 Vanddosering sideskrubbedæk
 - 3 Vanddosering børstehoved
1. Aktivér betjeningshåndtag, og tilkobl hydraulikken.
 2. Indstil funktionskontakten for rengøringstype til vådrengøring. Sugebjælken sænkes, og sugeturbinen starter.
 3. Slå vandpumpen til.
 4. Indstil vanddosering for sideskrubbedæk og børster.
 5. Indstil børstemodtrykket efter behov.
 - a Vælg børstemodtrykket mellem indstillingerne 1 (ECO), 2 (MEDIUM) og 3 (HÅRD) med drejekontakten.
 6. Vælg ydeevneklasse (ECO- eller normalmodus).
 7. Deaktiver parkeringsbremsen.
 8. Start med vådrengøringen.

Afslutning af vådrengøring

1. Stands køretøjet.
2. Stil funktionskontakten for rengøringstypen på "Off" (midterposition).

Børsterne løftes.
3. Slå vandpumpen fra.
4. Sluk for hydraulikken.

Børsterne står stille.

⚠ FORSIGTIG

Risiko for beskadigelse!

Hvis der er rent vand og spildevand i tankene i længere tid, tilstoppes ventilerne og sprøjtedyserne. Hvis sugebjælken ikke rengøres, formerer bakterierne sig.

Tøm smudsvandtanken og rentvandstanken umiddelbart efter rengøringen, og rengør derefter tankene, sprøjtedyserne og sugebjælkerne. (Se kapitlet "Rengøring")

5. Tøm affaldsbeholderen. (Se kapitlet "Fejning")
6. Træk nøglen ud.

Tømning af snavsevandstank

Når smudsvandtanken er fuld, frakobles sugeturbinen, og kontrollampen "Smudsvandtank fuld" lyser.



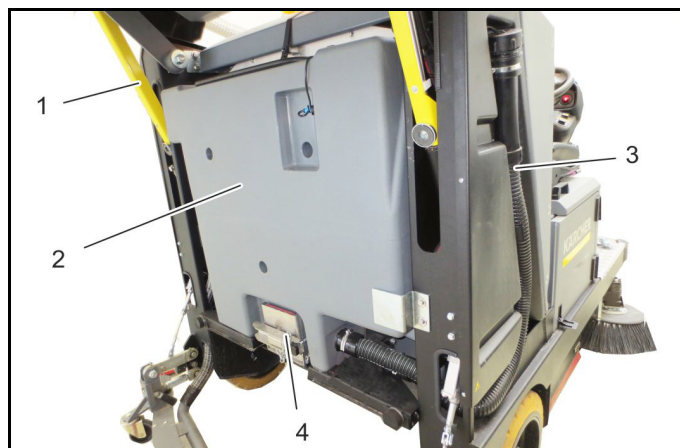
- 1 Låg
- 2 Holder
- 3 Doseringsanordning
- 4 Aftømningsslange spildevand
- 5 Holder aftømningsslange

1. Tag aftømningsslangen ud af holderen.
2. Skru låget af aftømningsslangen.

Vandstrømmen kan reduceres ved at trykke doseringsanordningen sammen.
3. Hæng aftømningsslangen ind i holderen efter tømningen, og tryk den derefter ind i holderen.

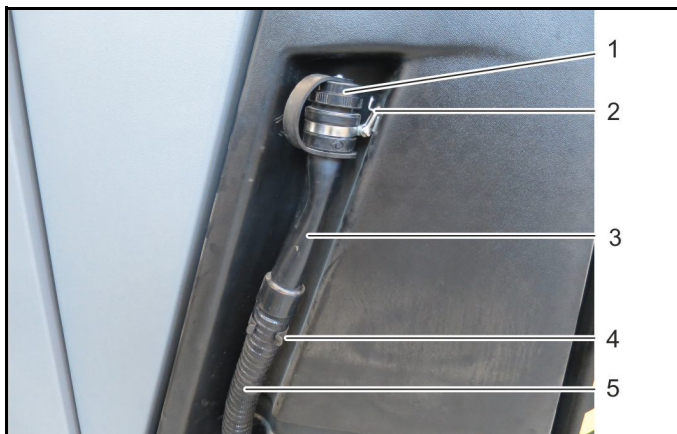
Obs

Afhængigt af smudsarten skal rengøringsklappen åbnes regelmæssigt åbnes og tanken skylles.



- 1 Sikringsstøtte
 - 2 Smudsvandtank
 - 3 Aftømningsslange spildevand
 - 4 Rengøringsklap
4. Åbn efter behov rengøringsklappen, og skyl tanken.

Tømning af rentvandstanken



- ① Låg
- ② Holder
- ③ Doseringsanordning
- ④ Holder aftapningsslange
- ⑤ Aftapningsslange rent vand

1. Tag aftømningsslangen ud af holderen.
2. Skru låget af aftømningsslangen.
3. Vandstrømmen kan reduceres ved at trykke doseringsanordningen sammen.
4. Hæng aftømningsslangen ind i holderen efter tømningen, og tryk den derefter ind i holderen.

Vandsprøjteanordning



Maskinen er udstyret med en vandsprøjteanordning. Via en elektrisk vandpumpe aftappes vand fra ferskvandstanken til en justerbar sprøjtedyse. Vandsprøjteanordningen er velegnet til en række rengøringsopgaver, især til rengøring af snavevandstanken eller maskindele. Vandsprøjteanordningen befinder sig bag på køretøjet.

BEMÆRK

Risiko for beskadigelse!

Betjeningselementer, elektriske og elektroniske komponenter må ikke rengøres med sprøjteanordningen.

Vandsprøjteanordningen aktiveres via en funktionskontakt.

- Tryk på funktionskontakten for at tænde og slukke.

Obs

Kontakten anvendes til at til- og frakoble vandpumpen. I den øverste kontaktstilling (sprøjtepestolsymbol) tilkobles vandsprøjtenheden. Vandpumpen er frakoblet, når kontakten er i den midterste kontaktposition.

Fejning

BEMÆRK

Risiko for beskadigelse!

Fej ikke pakbånd, tråde eller lignende op, det kan tilstoppe sugekanalen.

Obs

Tilpas kørehastigheden til forholdene for at opnå et optimalt rengøringsresultat.

Under driften skal skidtbeholderen tømmes med regelmæssige mellemrum.

Fejefunktion

Sørg for, at skidtbeholderens klap er åbnet.

1. Tænd for hydraulikken.
2. Åbn snavsbeholderens klap, læs herom i kapitlet "Åbning / lukning af snavsbeholderens klap".
3. Indstil funktionskontaktens rengøringstype til "Fejning". Sidebørsten sænkes, sugeturbinen tændes.
4. Indtil børstemodtrykket efter behov, se kapitlet "Indstilling af børstemodtrykket".
5. Vælg ydeevneklasse (ECO- eller normalmodus).
6. Deaktiver parkeringsbremsen.
7. Start med fejningen.
8. Indimellem: Rengør støvfilter.

Afslutning af fejning

1. Stands køretøjet.
2. Stil funktionskontakten for rengøringstypen på "Off" (midterposition).
Børsterne løftes.
3. Løft sidekosten op.
4. Slå sugeblæseren fra.
5. Rens støvfilteret med kontakten filterrensning. (Se kapitlet "Rengøring | Rengøring af støvfilteret")
6. Tøm affaldsbeholderen. (Se kapitlet "Fejning")

Obs

Rengør apparatet og skidtbeholderen dagligt efter arbejdet. (Se kapitlet "Rengøring")

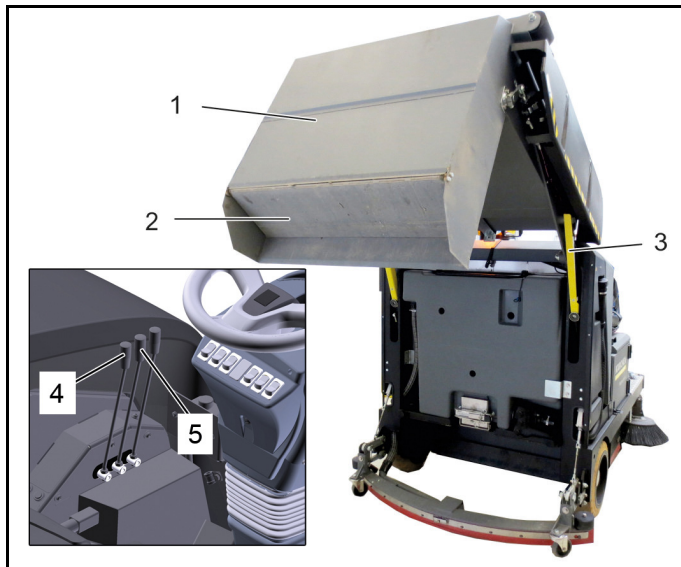
7. Træk nøglen ud.

Tømning af affaldsbeholdere

Køretøjets høje tømning gør det muligt at tømme skidtbeholderen direkte i en affaldscontainer (maksimal aflæsningshøjde, se kapitlet "Tekniske data").

Obs

Bliv siddende roligt under hele tømningen (rejs dig ikke fra førersædet), da der i modsat fald er fare for, at sædekontakten afbryder apparatet under tømningen.



- ① Affaldsbeholder
- ② Klap snavsbeholder
- ③ Sikringsstøtte
- ④ Klap snavsbeholder
- ⑤ Hævning/sænkning af snavsbeholder

⚠ ADVARSEL

Fare for tilskadekomst!

Sørg under hele tømningen for, at ingen personer eller dyr opholder sig i nærheden (skidtbeholderen svinger ud).

⚠ ADVARSEL

Fare for at komme i klemme!

Grib aldrig ind i tømningmekanikkens stangsystem. Ophold dig ikke under den løftede beholder.

BEMÆRK

Fare for at vælte!

Stil køretøjet på en jævn flade under tømningen.

Kør ikke længere strækninger med løftet skidtbeholder, og kør langsomt!

1. Kør maskinen til bortskaffelsesstedet.
2. Tænd for hydraulikken.
3. Luk snavsbeholderens klap.
4. Hævning af snavsbeholder
5. Kør langsomt hen over opsamlingsbeholderen med løftet skidtbeholder.
6. Åbn klappen, og tøm skidtbeholderen.

Obs

Beholderen kan først vippes ud, når en bestemt minimumhøjde er nået.

Parkering af køretøjet

1. Stil maskinen på en jævn flade.
2. Stil maskinen på et sikkert og tørt sted.
3. Aktivér parkeringsbremsen.
4. Drej nøglen til "0", og fjern nøglen.
5. Hvis køretøjet er parkeret ved afslutningen af arbejdet, skal du trække batteristicket ud og oplade batteriet.

Obs

Yderligere henvisninger om parkering af apparatet fremgår af kapitlet "Opbevaring/standsning".

Transport

Læsning af køretøjet til transport

BEMÆRK

Risiko for beskadigelse!

Det er ikke tilladt at læsse apparatet med kran.

Anvend ikke en gaffeltruck, da apparatet kan blive beskadiget.

⚠ ADVARSEL

Fare for ulykker, fare for kvæstelser!

Når apparatet forlades, skal køretransmissionen og parkeringsbremsen være driftsklar. Ved både stigende og faldende skråninger skal maskinens eget drev altid anvendes.

⚠ ADVARSEL

Fare for kvæstelse, fare for beskadigelse!

Kør køretøjet op på transportkøretøjet med langsom hastighed. Se kapitlet "Bugsering af køretøjet", hvis køretøjet ikke er køreklart.

Vær opmærksom på apparatets vægt ved læsningen.

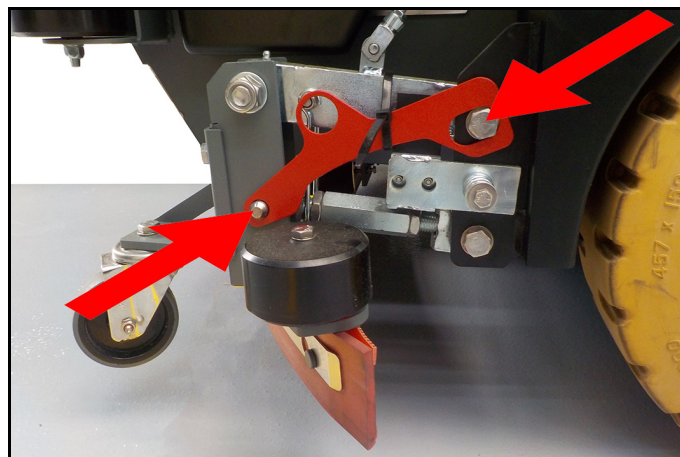
Egenvægt (transportvægt)	2525 kg
--------------------------	---------

Sikring af køretøjet



- ① Sidekostedæk
- ② Bolt til fastgørelse af sidekosten

1. Parkér køretøjet.
2. Tryk sidekostedækket indad, og fastgør det med boltten.



3. Lås den løftede sugebjælke med den røde sikkerhedsarm som vist.

Obs

Hvis sugebjælken ikke er låst til transport, kan den blive beskadiget på grund af svingninger i transportkøretøjet.

4. Fastgør maskinen ved hjulene med kiler.
5. Fastgør apparatet med spænderemme eller wirer.

Obs

Vær opmærksom på markeringerne for fastgørelsesområder på grundrammen (kædesymboler). Aflæs kun apparatet på en plan overflade.

6. Sørg ved transport i køretøjer for at sikre fragten mod at glide eller vælte i henhold til de gældende retningslinjer.

Bugsering af køretøjet



① Bugseringsring

BEMÆRK

Risiko for beskadigelse!

Køretøjet må ikke bugseres skridthastighed.

Skub eller træk kun køretøjet langsomt.

Bugseringsringen må ikke anvendes til at trække anhængere eller genstande.

- For at kunne bugseres køretøjet skal det hydrauliske drevs fri-løb åbnes. (Se kapitlet „Idriftsættelse | Bevægelse af apparat uden eget drev“.)
- Køretøjet bugseres foran i bugseringsøjet. Bugseringsøjet er ikke en fast del af rammen, men skal anbringes efter behov.

Opbevaring og standsning

BEMÆRK

Risiko for beskadigelse!

Vær opmærksom på køretøjets vægt under opbevaringen.

Parkér køretøjet på et jævnt underlag i tørre, frostfrie omgivelser. Beskyt mod støv med en presenning.

Obs

Hvis køretøjet ikke skal bruges i en længere periode, skal følgende punkter overholdes:

- Rengør køretøjet indvendigt og udvendigt.
 - Der skal gå ca. måneder mellem batteriopladninger.
 - Kontroller regelmæssigt syreniveauet i batteriet. Påfyld om nødvendigt destilleret vand.
 - Tildæk batteriet, og beskyt det mod kortslutning.
1. Løft børsterne for at forhindre skader på hårene.
 2. Tøm og rengør rentvandstanken, smudsvandtanken og skidt-beholderen.
 3. Drej nøglen til "0", og fjern nøglen.
 4. Aktivér parkeringsbremsen.
 5. Fastgør maskinen, så den ikke ruller væk.
 6. Træk batteristikket ud.

Pleje og vedligeholdelse

Generelle henvisninger

- Før rengøring og service af maskinen, udskiftning af dele eller skift til en anden funktion, skal du slukke for maskinen og i givet fald fjerne nøglen.
- Træk batteristikket på maskinen ud.
- Istandsættelser må kun gennemføres af godkendte kundeservicecentre eller faguddannede, som er fortløbet med alle gældende sikkerhedsforskrifter.
- Rengørings- og vedligeholdelsesarbejder må kun udføres af børn under opsyn.

Personligt beskyttelsesudstyr

Under rengøring og vedligeholdelse af maskinen skal det anførte beskyttelsesudstyr bæres af operatøren.

⚠ FORSIGTIG

- Anvend egnede handsker ved arbejde på apparatet.
- Overhold mulige krav til det personlige beskyttelsesudstyr i overensstemmelse med det rengøringsmiddel, du bruger.

Beklædninger

⚠ FORSIGTIG

Fare for forbrænding!

Lad køretøjet køle tilstrækkeligt af, inden beklædningerne tages af.

- For at gennemføre forskellige vedligeholdelsesarbejder skal beklædningerne tages af eller åbnes. Der er brug for en nøgle med størrelse 13 til at åbne skruerne (bajonet).

Batteri

Henvisninger om håndtering af batterier og ladeaggregat findes i kapitlet "Sikkerhedsforskrifter".

Vær altid opmærksom på sikkerhedsforskrifterne fra producenten af batteriet og ladeaggregatet.

Foranstaltninger ved utilsigtet udslip af batterisyre

- Syre, der er spildt eller sivet ud af et utæt batteri, opfanges med bindemiddel, f.eks. sand. Syren må ikke komme i kloaksystemet, på jorden eller i søer og vandløb.
- Neutraliser syre med kalk/soda, og bortskaf den under overholdelse af de lokale forskrifter.
- Kontakt kommunens miljødepot for at bortskaffe det defekte batteri.
- Syresprøjt i øjet eller på huden skylles med rigeligt rent vand.
- Opsøg derefter straks en læge.
- Vask snavset tøj med vand.
- Skift tøj.

Vedligeholdelsesintervaller

Vær opmærksom på inspektionstjeklisten!

Driftstimetælleren angiver tidspunkterne for vedligeholdelsesintervallerne.

Vedligeholdelse foretaget af kunden

Obs

Ved vedligeholdelse udført af kunden skal alle service- og vedligeholdelsesarbejder udføres af kvalificerede faguddannede. Der kan altid søges hjælp hos en Kärcher-specialforretning om nødvendigt.

Ugentligt

- Kontrollér batteriernes væskniveau. (kun ved servicefrit batter)
- Kontrollér tætningslister for slid, og udskift dem ved behov.
- Kontrollér og smør beholderklappen.
- Smør smøreniplen på sugerbjælken med fedtpressen.

Dagligt inden driftsstart

- Kontrollér batteriniveauet, og oplad batteriet, hvis det er nødvendigt.
- Kontrollér hydraulikolieniveauet.
- Tøm skidtbeholderen.
- Tøm smudsvandtanken.
- Fyld rentvandstanken ved behov.
- Kontrollér børsterne for slid og beskadigelse.
- Kontrollér sugelæben på sugerbjælken for slid og beskadigelse.
- Kontrollér/rengør vand- og sugesystemet.
- Kontrollér alle betjeningselementers funktion.
- Kontrollér apparatet for beskadigelser.
- Rens støvfilteret med tasten filterrensning.

For hver 150 driftstimer

- Smør smøreniplen på skidtbeholderen med fedtpressen.
- Smør smøreniplen på børstehovedets løfteenhed med fedtpressen.

- Smør smøreniplen på lejet på køremotoren med fedtpressen.
- Kontrollér området ved hjulophæng, hjul, styring og forbrændingsmotor for løse skrue, og efterspænd dem evt.

For hver 200 driftstimer

- Kontrollér hydrauliktillutningerne for lækage, og efterspænd evt.

For hver 1500 driftstimer

- Udskift støvfilteret.

Efter slitage

- Udskift tætningslister.
- Udskift børster.

Vedligeholdelse foretaget af kundeservicen

Obs

For at bevare garantikrav skal alt service- og vedligeholdelsesarbejde gennemføres af en autoriserede Kärcher-kundeservice i henhold til inspektionstjeklisten under garantitiden.

Kontrol- og vedligeholdelsesarbejde

Generelle sikkerhedsforskrifter

⚠ ADVARSEL

Livsfare!

Skub køretøjet ud af farezonen med den kørende trafik før reparationer, bær advarselsbeklædning.

⚠ FORSIGTIG

Fare for kvæstelser og risiko for beskadigelse!

Vær forsigtig ved rengøring med højtryksrensere! Kølerlameller, hydraulikslanger og -ventiler, pakninger og elektriske og elektroniske komponenter må ikke rengøres med højtrykreenser.

Fare for kvæstelser på grund af utilsigtet start af køretøj. Træk nøglen og batteristykket ud før rengøring og vedligeholdelsesarbejde på køretøjet.

Vedligeholdelsesarbejde på hydrauliksystemet må kun udføres af personer med den nødvendige uddannelse.

⚠ ADVARSEL

Fare for kvæstelser og risiko for beskadigelse!

Hvis tippeanordningen er løftet, skal sikringsstøtten altid indsættes og sikres.

⚠ FORSIGTIG

Fare for forbrænding!

Lad køretøjet køle tilstrækkelig af før alle vedligeholdelses- og reparationsarbejder.

Rør ikke hydraulikkens varme dele.

Sikring af den løftede snavsbeholder



- ① Affaldsbeholder
- ② Sikringsstang

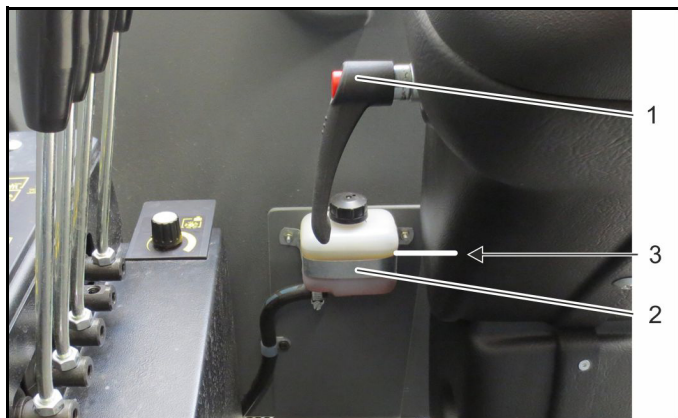
⚠ ADVARSEL

Fare for tilskadekomst!

Sæt altid sikringsstangen i, når skidtbeholderen er løftet. Gennemfør kun sikringen uden for farezonen.

1. Løft skidtbeholderen, og sørg for at sikre den med en cylinderstøtte.
2. Træk cylinderstøtterne ud igen efter vedligeholdelsesarbejdet, og klap dem ind i holderen foroven.

Kontrol af bremsevæskniveau



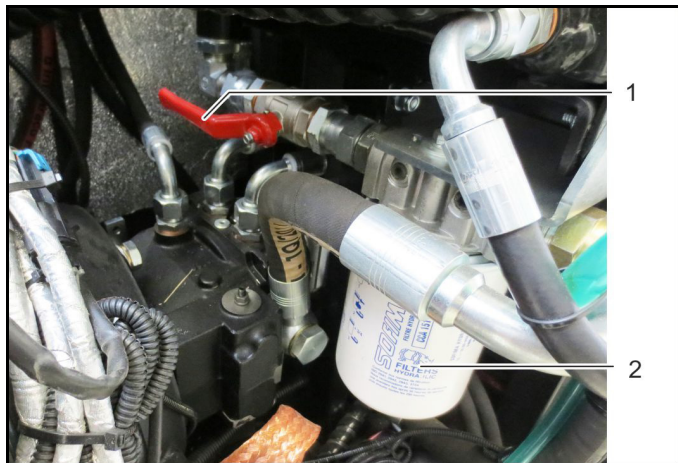
- ① Arm til ratjustering
- ② Bremsevæskebeholder
- ③ Niveau

1. Efterfyld DOT-bremsevæske efter behov.
2. Lad kundeservice udskifte bremsevæsken i henhold til inspektionstjeklisten (ICL).

Kontrol af hydraulikolie niveau og efterfyldning af olie

- ① Hydraulikolietank
 - ② Skueglas hydraulikolie
 - ③ Hydraulikoliepåfyldningsstuds
3. Kontrollér hydraulikolie niveauet, og efterfyld om nødvendigt. Olietyper: Se kapitlet „Tekniske data“.
- Olieniveauet skal befinde sig inden for skueglaset.

Udskiftning af hydraulikoliefilter



- ① Afspærringshane
- ② Hydraulikoliefilter

⚠ FORSIGTIG

Fare for forbrænding!

Lad hydrauliksystemet køle af inden gennemførelsen.

1. Luk afspærringshanen.
2. Skru hydraulikoliefilteret af med egnet værktøj.
3. Smør olie på det nye oliefilters pakning før monteringen.
4. Sæt det nye oliefilter i, og spænd det fast med hånden.
5. Åbn afspærringshanen.
6. Kontrollér hydraulikolie niveauet, og efterfyld om nødvendigt.

Smøring af køretøjet

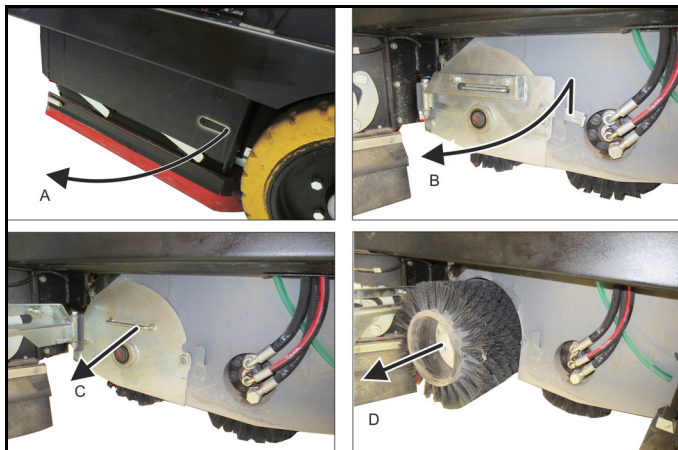
1. Smør smøreniplerne med fedtpressen i henhold til vedligeholdelsesintervallerne.
- Anvend multifedt af høj kvalitet, og smør med fedtpressen.

Udskiftning af børster

⚠ FORSIGTIG

Risiko for tilskadekomst

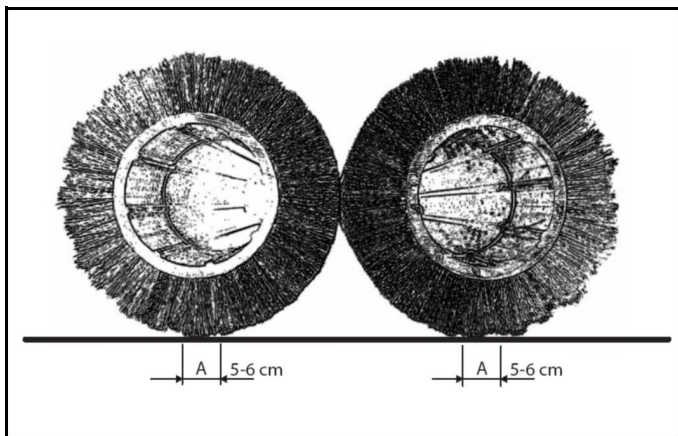
For at undgå kvæstelser og sundhedsrisici skal du bære personligt beskyttelsesudstyr som f.eks. beskyttelseshandsker og ånde-drætsværm, når du udfører dette arbejde, hvis der er blevet fejet støv med køretøjet.



I køretøjet er der monteret 2 børster, som skal udskiftes, når de er slidte.

1. Den ene børste udskiftes fra venstre side, den anden fra højre side. Fremgangsmåden er den samme.
2. Rengør børstevalseholderne (opsugning), inden de nye børster sættes i.
3. Børsterne sættes ind i omvendt rækkefølge.

Indstilling af fejebane (børstemedtryk)



1. Indstillingen af fejebanen (børstemedtrykket) foretages med drejepotentiometeret på betjeningspanelet. Fejebanen skal være mellem 5-6 mm
2. Drej potentiometeret mod højre, indtil børsterne, der sænkes, har den rigtige fejebane (børstemedtryk).
3. Drej potentiometeret tilbage, hvis fejebanen er for stor.

Udskiftning af sidekost

⚠ FORSIGTIG

Risiko for tilskadekomst

For at undgå kvæstelser og sundhedsrisici skal du bære personligt beskyttelsesudstyr som f.eks. beskyttelseshandsker og ånde-drætsværm, når du udfører dette arbejde, hvis der er blevet fejet støv med køretøjet.



- ① Sidekost
- ② Skruer

1. Løsn fire skruer, og tag sidekosten af.
2. Sæt en ny sidekost i, og fastgør den med fire skruer.

Ombygning af sidedæk

1. Ombygningen af sideskrubbedækket eller sidekostdækket skal udføres af kundeservice, og efter ombygningen skal fejebanen og rengøringsparametrene indstilles igen.

Rengøring

⚠ FORSIGTIG

Fare for tilskadekomst!

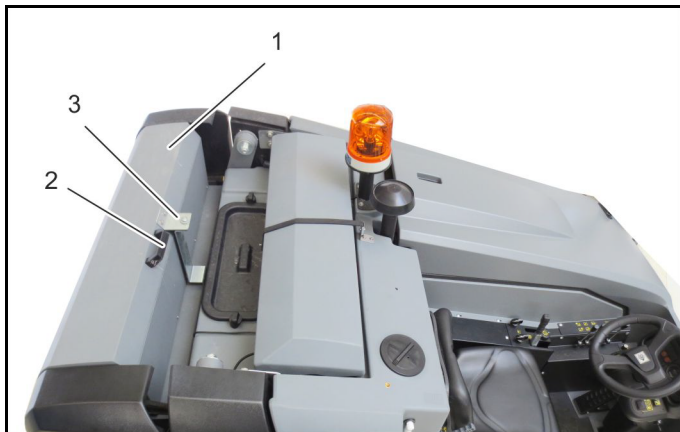
Fjern nøglen før rengøring og vedligeholdelsesarbejde!

Stil køretøjet på en jævn flade.

Drej nøglen til positionen "0", og træk den ud.

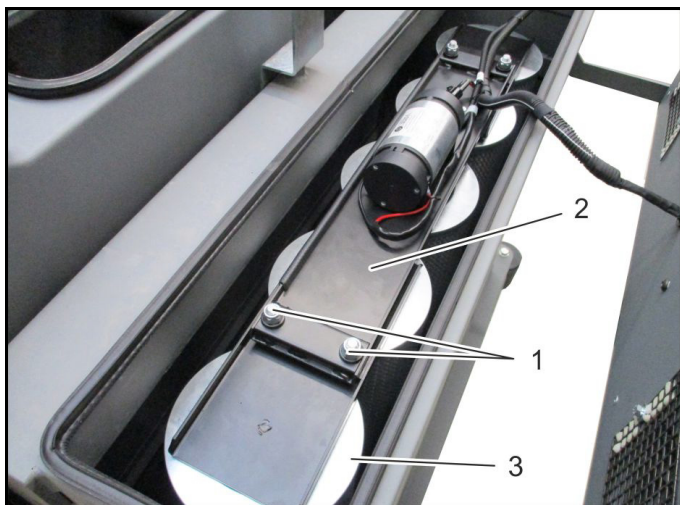
Aktivér parkeringsbremsen.

Rengøring/udskiftning af støvfilterpatroner



- ① Sugeblæserdæksel
- ② Greb
- ③ Skruer

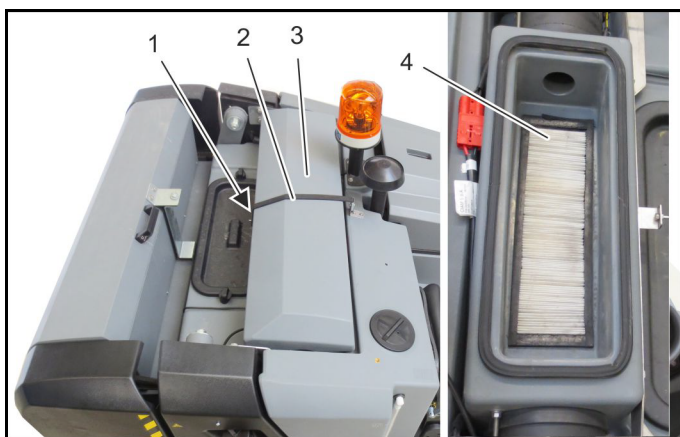
1. Åbn skruen, og vip sugeblæserdækslet bagud.



- ① Møtrik (4x)
- ② Skinnerengøring
- ③ Støvfilterpatron (5x)

2. Skru de fire møtrikker af.
3. Tag skinnen til filterrengøringen af.
4. Tag fem støvfiltre og fem tætningsringe ud.
5. Rengør støvfiltrene med trykluft udefra og ind.
6. Sørg ved monteringen for, at alle tætningsringe sidder rigtigt i føringerne.

Rengøring/udskiftning af fladt foldefilter



- ① Lukning
- ② Lukningsbånd
- ③ Afdækning sugeblæser
- ④ Fladt foldefilter

Det flade foldefilters opgave er at beskytte vådrengøringens sugeblæser.

- Afmonter og rengør det flade foldefilter ved behov.
 - Udskift det flade foldefilter efter 100 timers drift.
1. Åbn lukningen og lukningsbåndet.
 2. Fjern afdækningen.
 3. Tag det flade foldefilter ud.
 4. Rengør med en blød børste under rindende vand, og lad det tørre inden montering.
Anvend ikke skraber eller andre værktøjer med skarpe kanter, da det medfører uoprettelige skader på det flade foldefilter.
 5. Sørg ved monteringen for, at det flade foldefilter sidder rigtigt i føringen.

Rengøring

Rengør køretøjet dagligt efter afslutning af arbejdet.

⚠ FORSIGTIG

Fare for tilskadekomst!

Bær støvmaske og beskyttelsesbriller.

BEMÆRK

Risiko for beskadigelse!

Vær forsigtig ved rengøring med højtryksrensere! Kølerlameller, hydraulikslanger og -ventiler, pakninger, elektriske og elektroniske komponenter må ikke rengøres med højtryksrensere.

Ved rengøring af køretøjet med en højtryksrenser skal de pågældende sikkerhedsforskrifter overholdes.

Brug ikke aggressive rengøringsmidler.

Rengør maskinen med en fugtig klud, der er gennemvædet med mildt sæbevand.

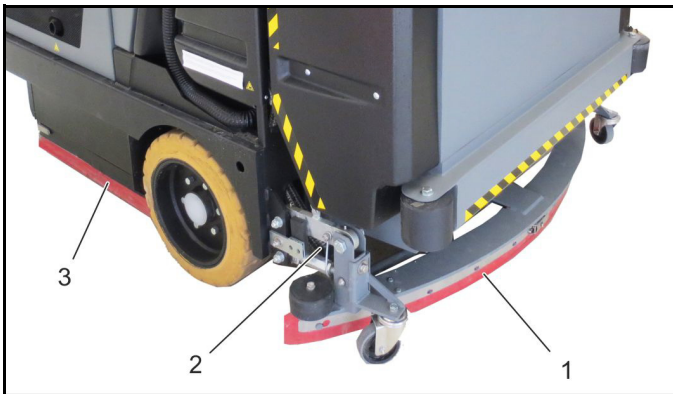
Rengøring af rentvandstanken



- ① Rentvandstank
- ② Dæksel til rentvandstank
- ③ Niveauiser
- ④ Aftapningsslange rent vand

1. Skyl rentvandstanken med rent vand efter afslutning af arbejdet.
2. Tøm det resterende vand med aftømningsslangen.

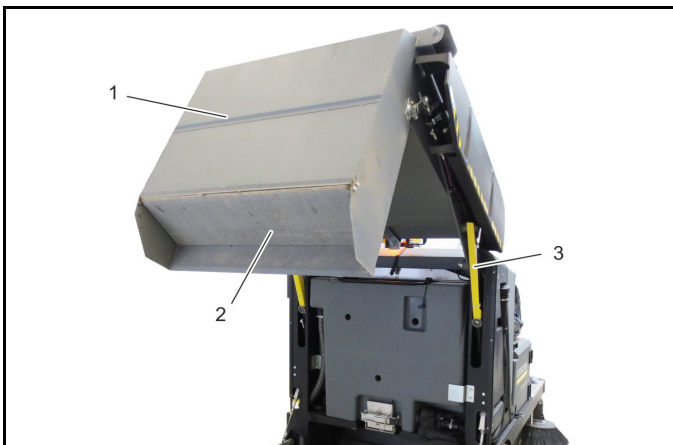
Rengøring af tætningslæber, sugbjælke og sprøjtedyser



- ① Sugbjælke
- ② Sugslange
- ③ Tætningsliste

1. Rengør sugbjælken og sugslangen.
2. Rengør tætningslisterne i siden.
3. Rengør sprøjtedyserne på sideskrubedækket og børstevalsen.

Rengøring af affaldsbeholderen



- ① Affaldsbeholder
- ② Klap snavsbeholder
- ③ Sikringsstøtte

⚠ ADVARSEL

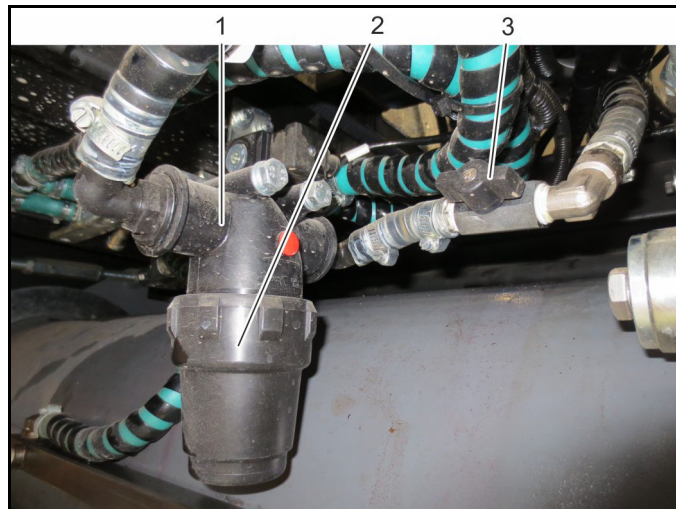
Fare for kvæstelser og risiko for beskadigelse!

Hvis tippeanordningen er løftet, skal sikringsstøtten altid indsættes og sikres.

Anvend ikke en højtryksrenser eller vandstråle til rengøringen (støvfilerpatroner)!

1. Rengør skidtbeholderen indvendigt med trykluft og en børste.
2. Ved hårdnakket tilsmudsning: Rengør skidtbeholderen indvendigt med vand og en børste, og lad skidtbeholderen tørre i åben tilstand.

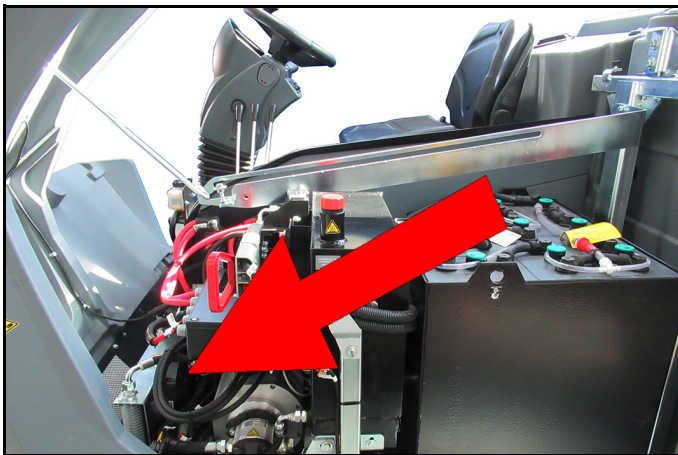
Rengøring af vandfilteret



- ① Vandfilter
- ② Vandfilterhus
- ③ Afspærringshane (åben stilling)

1. Luk afspærringsshanen.
2. Skru vandfilterhuset af.
3. Tag vandfilterindsatsen ud, og rengør eller udskift den.
4. Åbn afspærringsshanen igen efter monteringen.

Rengøring af hydraulikoliekøleren



⚠ FORSIGTIG

Fare for forbrænding!

Lad køretøjet køle tilstrækkelig af før alle vedligeholdelses- og reparationsarbejder.

Rør ikke hydraulikkens varme dele.

Oliekøleren er placeret på venstre side af maskinen, helt foran under hjulmen.



① Hydraulikoliekøler

② Kølelameller

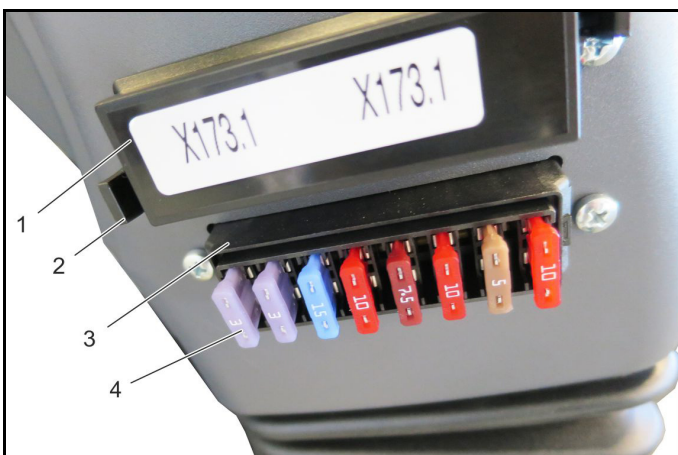
Obs

En tilsmudset køler fører let til overophedning.

1. Kontroller køler og kølefiner for snavs.
2. Fjern snavs med en blød børste, trykluft (maks. 5 bar) eller vand (med lavt tryk).

Udskiftningsarbejder

Sikringer



① Sikringsdæksel

② Lås sikringsdæksel

③ Sikringsholder

④ Sikringer

Obs

Anvend kun sikringer med samme sikringsværdi. Anvend aldrig andre værdier eller sikringsbroer!

1. Kontroller sikringerne, udskift evt. med en ny sikring med samme værdi.

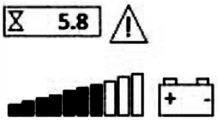

Tilbehør

Reserve dele og tilbehør fås hos din forhandler eller din KÄR-CHER-afdeling.

Betegnelse	Bestillingsnr.	Bemærkning
Valsebørste, standard	6.680-368.0	Til generel rengøring (leveres sammen med maskinen)
Valsebørste, hård	6.680-369.0	Til genstridigt snavs og grundrengøring (kun til hårde overflader)
Børste, sideskrubbedæk	6.680-338.0	Til almindelig rengøring
Børste, sideskrubbedæk, hård	6.680-339.0	Til genstridigt snavs og grundrengøring (kun til hårde overflader)
Sidekost	6.680-335.0	Til genstridigt snavs og grundrengøring (kun til hårde overflader)
Afstrygningsliste, sugebjelke, gummi	6.680-372.0	Til generel rengøring (leveres sammen med maskinen)
Afstrygningsliste, sugebjelke, polyuretan	6.680-373.0	Olieresistent
Stænkskærm, sideskrubbedæk	6.680-371.0	
Støvgummi, hovedbørste bagtil	6.680-362.0	
Stænkskærm, gummi, hovedbørste	6.680-220.0	Standardtilbehør
Sprøjtebeskyttelse, polyurethan, hovedbørste	6.680-370.0	Olieresistent
Stænkskærm, gummi, på siden	6.680-278.0	
Stænkskærm, pakning, på siden	6.680-276.0	
Stænkskærm, gummi, på siden	6.680-361.0	
Støvfiltrepatron, polyuretan	6.680-374.0	Maskinen skal bruge 5
Fladt foldefilter, polyuretan	6.680-534.0	Til spildevandstank

Fejlafhjælpning

Fejl med visning

Displayvisning	Årsag	Afhjælpning	Af hvem
	Sædekontaktkontakten er ikke lukket	Tag plads på førersædet Sædekontaktkontakten er defekt - kontakt kundeservice.	Bruger
	Rentvandstank tom	Fyldning af rentvandstanken	Bruger

Fejl uden visning

Fejl	Afhjælpning
Køretøjet kan ikke startes	Tag plads på førersædet.
	Oplad batteriet, foretag en kontrol, udskift om nødvendigt.
	Udskift defekt sikring.
	Kontakt en autoriseret kundeservice
Køretøjet kører kun langsomt eller slet ikke	Løsn parkeringsbremsen
	Kontakt en autoriseret kundeservice
Skidtbeholderen løftes eller sænkes ikke	Kontrollér hydraulikolieniveauet.
	Kontrollér, om skidtbeholderens klap er lukket
	Åbn afspærringshanen på hydraulikfilteret, eller udskift det tilstoppede hydraulikfilter
	Skidtbeholder for fuld/tung
	Kontakt en autoriseret kundeservice
Kraftigt slid på børsterne	Reducér børstemodtrykket.
	Rengøringsareal for abrasiv, anvend evt. andre børster.
Børsterne roterer ikke eller langsomt	Kontrollér hydraulikolieniveauet.
	Tænd sugeblæseren.
	Fjern snore og bånd
	Kontakt en autoriseret kundeservice
Vådrensning: Rengøringsresultat utilstrækkeligt	Forøg børstemodtrykket.
	Reducér arbejdshastigheden.
	Fyld rentvandstanken.
	Kontrollér vanddoseringen
	Fjern snore og bånd
	Børster slidt, udskift
	Rengør/indstil/udskift afstrygningslæber
	Rengør sugekanal
Vådrensning: Rengøringsvæske på rengøringsareal	Udskift slidte sugebjælketætninger
	Tænd sugeblæseren.
	Tøm smudsvandstanken, sugeturbinen blev frakoblet af signalgiveren
	Rengør sugebjælke
	Rengør/indstil/udskift afstrygningslæber
	Rengør sugekanal
	Rengør/udskift tilsmudset fladt foldefilter
	Indstil sugebjælken korrekt
Vådrensning: Ingen rengøringsvæske	Rengør ledninger og sprøjtedyser
	Fyld rentvandstanken.
	Tilkobl vandpumpen
	Åbn vanddoseringer
	Rengør vandfilteret.
Fejning: Rengøringsresultat utilstrækkeligt	Forøg børstemodtrykket.
	Tøm den fulde skidtbeholder
	Åbn skidtbeholderens klap
	Reducér arbejdshastigheden.
	Børster slidt, udskift
	Rengør tilsmudsede støvfiltere med filterrensningen.
	Støvfiltere tilsmudsede eller defekte; rengør eller udskift dem
	Fjern snore og bånd
	Rengør/indstil/udskift afstrygningslæber
	Kontakt kundeservice.
Fejning: Der kommer støv og smuds ud af skidtbeholderen	Tøm den fulde skidtbeholder
	Tænd sugeblæseren.
	Luk skidtbeholderens klap
	Udskift den defekte pakning på skidtbeholderens klap
Børste eller sugebjælke sænkes/løftes ikke	Kontakt kundeservice.

Tekniske data

B 300 RI Bp (Pack)

Apparatdata

Længde x bredde x højde	mm	2490 x 1570 x 1860
Egenvægt (transportvægt)	kg	2525**
Tilladt samlet vægt	kg	3010*
Kørehastighed, fremad	km/h	max. 8
Kørehastighed, baglæns	km/h	max. 4
Driftstid	h	4
Stigeevne	%	12
Vendekreds	mm	3150
Arbejdsbredde uden sidedæk	mm	1045
Arbejdsbredde med sidedæk	mm	1350 (1400)
Arbejdsbredde med 2 sidedæk	mm	1655 (1755)
Arbejdsbredde sugebjælke	mm	1440
Volumen spildevandstank	l	270
Volumen rentvandstank	l	271
Volumen snavsbeholder	l	180

Børster (vådrensning)

Børstevalsediameter	mm	300
Bredde børstevalse	mm	1045
Diameter sidebørste	mm	410

Børster (fejning)

Diameter fejvealse	mm	300
Bredde fejvealse	mm	1045

Fremdriftsmotor (elektrisk)

	Type	Nabenmotor, elektrisk
	Drivaksel	Vorne
Motorydelse	kW	10.1

Elektrisk tilslutning / batteri

Spænding traktionsbatteri	V	36
Elektrisk ladning traktionsbatteri (ved variantpakke)	Ah	805

Hydrauliksystem

Maks. tilladt tryk	MPa	23
Hydraulikolie iht. DIN 51524, Del 3		Agip Rotra ATF
Hydraulikoliemængde	l	30

Smørefedt

Til smøresteder med manuel smøring		Mehrzweckfett
------------------------------------	--	---------------

Dæk

Baghjulsdæk		2x ø 457 mm (Marangoni)
-------------	--	-------------------------

Beregne værdier i henhold til EN ISO 3744

Lydtryksniveau L_{pA}	dB(A)	78
Usikkerhed K_{pA}	dB(A)	2
Lydeffektniveau L_{WA}	dB(A)	92
Usikkerhed K_{WA}	dB(A)	3

Beregne værdier iht. EN 60335-2-72

Hånd-arm-vibrationsværdi	m/s^2	2,25
Hånd-arm-vibrationsværdi, usikkerhed K	m/s^2	0,2
Kropsvibrationsværdi	m/s^2	0,91
Kropsvibrationsværdi, usikkerhed K	m/s^2	0,2

* Den tilladte totalvægt (ZGG) omfatter fulde rentvandstanke, tomme smudsvandtanke, tomme støvfiltere, skidtbeholder fyldt med nominel kapacitet, batteri (største batteri: 850 kg), alle optioner og børster samt en betjeningsperson med en antaget vægt på 75 kg.

**Køretøjets vægt inklusive batterier, men med tomme tanke, uden påbygningsæt og uden betjeningsperson.

EU-overensstemmelseserklæring

Hermed erklærer vi, at nedenstående maskine på grund af sin udformning og konstruktion i den udførelse, i hvilken den sælges af os, overholder EU-direktivernes relevante, grundlæggende sikkerheds- og sundhedsmæssige krav. Hvis maskinen ændres uden aftale med os, mister denne attest sin gyldighed.

Produkt: Skuresugemaskine

Type: 2.004-xxx.0

Relevante EU-direktiver

2006/42/EF (+2009/127/EF)

2014/30/EU

2000/14/EF

2014/53/EU (TCU)

Anvendte harmoniserede standarder

EN 60335-1

EN 60335-2-72

EN 62233: 2008

EN 55012: 2007 + A1: 2009

EN 61000-6-2: 2005

TCU

EN 301 511 V12.5.1

EN 300 440 V2.1.1

EN 300 328 V2.2.2

EN 300 330 V2.1.1

Anvendt overensstemmelsesvurderingsproces

2000/14/EF: Tillæg V

Lydeffektniveau dB(A)

Målt: 92

Garanteret: 95

Målt:

Garanteret:

Underskriverne handler på bestyrelsens vegne og med dennes fuldmagt.



H. Jenner

Chairman of the Board of Management



S. Reiser

Director Regulatory Affairs & Certification

Dokumentationsbefuldægtinget:

S. Reiser

Alfred Kärcher SE & Co. KG

Alfred-Kärcher-Str. 28 - 40

71364 Winnenden (Germany)

Tlf.: +49 7195 14-0

Fax: +49 7195 14-2212

Winnenden, 2021/3/01

Indhold

Forhåndsinformasjon	25
Informasjon om kjøretøyet	25
Sikkerhetsanvisninger	26
Oversikt over kjøretøyet	30
Igangkjøring	32
Bruk	33
Transport	37
Lagring og nedstengning	38
Stell og vedlikehold	38
Tilbehør	44
Feilretting	44
Tekniske spesifikasjoner	46
EU-samsvarserklæring	47

Forhåndsinformasjon

Henvisninger til håndboken

Før første gang du bruker kjøretøyet må du lese den originale bruksanvisningen, følge den og oppbevare den for senere bruk eller for nye eiere.

Informasjon om SELV



Dette kjøretøyet regnes som driftsmiddel i beskyttelsesklasse III. De arbeider med sikkerhetslavspenning (SELV) og kan kun kobles til SELV-strømkilder. Kjøretøyet skal bare brukes med batterier som er anbefalt av Kärcher. Hvis batteriene lades med en annen lader enn den medfølgende laderen, må denne generere en sikkerhetsekstralavspenning (selv) på 36 V DC og samsvare med standarden IEC 60335-2-29.

Informasjon om kjøretøyet

Ved overlevering av kjøretøyet skal fastslåtte mangler og transportskader meldes til forhandleren eller salgsstedet omgående. Varsel- og henvisningsskilter som er plassert på apparatet, gir viktig informasjon for sikker drift. I tillegg til instruksjonene i denne bruksanvisningen må du ta hensyn til lovgiverens generelle forskrifter om sikkerhet og forebygging av ulykker.

Riktig bruk

B 300 RI er et kombinasjonskjøretøy for våtrengjøring og feiing uten ombygging. Kjøretøyet er egnet for kommersiell og industriell bruk, f.eks. i hoteller, skoler, sykehus, fabrikker, butikker, kontorer og av utleiere. Det kan brukes forskjellige koster alt etter rengjøringsoppgave og det kan velges mellom sidekostdekk og sideskrubbedekk. Denne bruksanvisningen beskriver det maksimale tilbehøret. Apparatet ditt kan avvike fra dette. Før bruk av kjøretøyet må du lese bruksanvisningen nøye og gjøre deg kjent med betjeningsinnretningene og det øvrige utstyret. Kjøretøyet skal kun brukes på riktig måte som beskrevet i denne bruksanvisningen. Forskriftsmessig bruk omfatter også å overholde foreskrevet vedlikehold. Kjøretøy og tilbehør skal kun brukes, vedlikeholdes og repareres av personer som er kjent med den aktuelle oppgave og er informert om farene det innebærer. De gjeldende rettslige generelle forskriftene for sikkerhet og forebygging av ulykker må tas hensyn til. Andre gyldige sikkerhetstekniske og arbeidsmedisinske regler samt trafikkregler skal overholdes. For bruk på offentlige veier må kjøretøyet oppfylle kravene i de nasjonale regelverk. Ved lave temperaturer (5 °C) må ikke kjøretøyet brukes uten-dørs. Kjøretøyet er bare egnet for gulvbeleggene som er spesifisert i bruksanvisningen.

Betjening

- Betjeningspersonen skal bruke kjøretøyet på riktig måte. Ta hensyn til lokale forhold og vær oppmerksom på andre personer, særlig barn, når du arbeider med kjøretøyet.

- Før arbeidet startes skal brukeren kontrollere at alle sikkerhetsinnretninger er korrekt påsatt og fungerer.
- Pass på at brukeren har tettsittende klær. Bruk kraftige sko og unngå løstsittende klær.
- Brukeren av kjøretøyet er ansvarlig for skader på andre personer eller materielle skader.
- Kontroller området rundt før igangkjøring (f.eks. barn). Sørg for godt nok sikt!
- La aldri kjøretøyet stå uten oppsyn når det koblet inn. Betjeningspersonen kan ikke forlate kjøretøyet før nøkkelen (intelligent nøkkel) er trukket ut og kjøretøyet er sikret mot utilsiktede bevegelser.
- Trekk ut nøkkelen for å forhindre uautorisert bruk av kjøretøyet.
- Kjøretøyet skal bare brukes av personer som har fått opplæring i bruken eller kan dokumentere at det er i stand til å betjene kjøretøyet, og som har fått i oppdrag å bruke apparatet.
- Dette kjøretøyet skal ikke brukes av personer med begrensede fysiske, sensoriske eller intellektuelle evner eller personer som mangler erfaring og/eller kunnskap.
- Barn må holdes under tilsyn for å sikre at de ikke leker med kjøretøyet.

Funksjon

- **Våtrengjøring**
Kjøretøyet brukes til våtrengjøring av jevne gulv. Ved å stille inn et rengjøringsprogram og vannmengde kan de tilpasses til alle rengjøringsoppgaver på en enkel måte. Sideskrubbedekket transporterer feieavfallet til midten der det tas opp av de motgående børstene. En sugevifte genererer undertrykk og suger smussvannet inn i avløpsvannntanken.
- **Feie**
Dersom kjøretøyet hovedsaklig skal brukes til feiing, anbefales det å montere en spesiell børstevalse og bygge om til sidebørstedeck.
Merk: Ombygging til sidebørstedeck må utføres av Kärchers kundeservice, da parameterne i styringen må endres. Sidebørstedeck frakter feieavfallet til midten. De to motgående børstene frakter feieavfallet til feieavfallsbeholderen. En sugevifte forhindrer at støv trenger ut. Når feieavfallsbeholderen er full, kan den tømmes hydraulisk fra førerisetet.

Gulvbelegg

Kjøretøyet er egnet for våtrengjøring av følgende gulvbelegg:

- Industriegulv
- Støpte gulv
- Betong

Kjøretøyet er egnet for feiing av følgende gulvbelegg:

- Asfalt
- Industriegulv
- Støpte gulv
- Betong
- Brostein

Forutsigbar feil bruk

All bruk som ikke er riktig, er ikke tillatt. Brukeren er ansvarlig for farer som oppstår grunnet feil bruk. Bruk på andre måter enn de som er beskrevet i håndboken, er forbudt.


Det er ikke lov å frakte andre personer enn føreren med kjøretøyet. Det er ikke tillatt å foreta endringer på kjøretøyet.


- Fei/sug aldri opp eksplosive væsker, brennbare gasser eller uforynnnet syre eller løsemidler! Dertil regnes bensin, fargetynner eller fyringsolje som kan danne eksplosive damper eller blandinger ved oppvirvling med sugeluft, videre aceton, uforynnede syrer og løsemidler, da de kan angripe materialer som er benyttet på maskinen.
- Fei eller sug aldri opp reaktivt metallstøv (f.eks. aluminium, magnesium eller sink), da disse vil danne eksplosive gasser i forbindelse med sterkt alkaliske eller sure rengjøringsmidler.
- Det er forbudt å oppholde seg i fareområdet. Bruk i eksplosjonsfarlige områder er forbudt.
- Det er forbudt å kjøre med hevet feieavfallsbeholder (samle-kasse).
- Kjøretøyet må ikke brukes uten beskyttelsestak i områder der det er fare for fallende gjenstander (f.eks. lager med høye hyller).
- Ikke rengjør uten uten innsatte børster, tetningslepper eller sugelepper.
- Motordekselet skal bare åpnes i et område som ligger under tak.
- Hold motordekselet og taket over setet åpne under hele ladeprosessen.

Generell informasjon

Miljøvern, REACH og kassering av utrangert kjøretøy

Miljøvern

 Materialet i emballasjen kan resirkuleres. Kvitt deg med emballasjen på en miljøvennlig måte.

 Elektriske og elektroniske apparater inneholder verdifulle resirkulerbare materialer og ofte deler som batterier, batteripakker eller olje. Disse kan utgjøre en potensiell fare for helse og miljø ved feil bruk eller feil avfallsbehandling. Disse delene er imidlertid nødvendige for korrekt drift av apparatet. Apparater merket med dette symbolet skal ikke kastes i husholdningsavfallet.

Anvisninger om innhold (REACH)

Aktuell informasjon om innholdsstoffene finner du på: www.kaercher.de/REACH

Kassering av utrangert kjøretøy

Utrangerte kjøretøyer inneholder verdifulle, resirkulerbare materialer som bør gjenvinnes. Ved kassering av kjøretøyet anbefaler vi at du samarbeider med en bedrift for avfallsbehandling.

Tilbehør og reservedeler

Bruk kun originalt tilbehør og originale reservedeler, da dette garanterer sikker og feilfri drift av kjøretøyet.

Informasjon om tilbehør og reservedeler finner du på www.kaercher.com.

For å unngå farer skal montering av reservedeler samt gjennomføring av andre reparasjoner kun utføres av autorisert kundeservice.

Garanti

I hvert enkelt land gjelder garantibetingelsene fra vår ansvarlige salgsorganisasjon. Eventuelle feil på kjøretøyet reparerer vi gratis i garantitiden dersom de skyldes material- eller produksjonsfeil. Ved garantikrav bes du henvende deg til din forhandler eller nærmeste autoriserte kundeservice og fremvise kjøpskvitteringen.

(Se adresse på baksiden)

Risikonivå

△ FARE

• Anvisning om en umiddelbar truende fare som kan føre til store personskader eller til død.

△ ADVARSEL

• Anvisning om en mulig farlig situasjon som kan føre til store personskader eller til død.

△ FORSIKTIG

• Anvisning om en mulig farlig situasjon som kan føre til mindre personskader.

OBS

• Anvisning om en mulig farlig situasjon som kan føre til materielle skader.

Symboler på kjøretøyet

	Bruk hørselsvern.
	Arbeid på kjøretøyet skal alltid utføres med egnede hansker.
	Forbrenningsfare på grunn av varme overflater
	Fare for klemskader ved innklemming mellom bevegelige kjøretøydeler.
	Det er forbudt å gripe inn, fare for personskader på grunn av bevegelige bildeler.
	Brannfare, ikke sug opp brennende eller glødende gjenstander.
	I kjøreretningen skal det ikke kjøres i stigninger eller helling over 12 %.
	Maksimal helling mot bakken ved kjøring med løftet feieavfallsbeholder.
	Opplysning av maksimal helling på underlaget som kan kjøres på.
	Festepunkt for jekk / understellsbukk
	Festepunkt for surring

Sikkerhetsanvisninger

Henvising for lossing/utpakking

△ FARE

Fare for personskader eller materielle skader!

Kjøretøyet er ikke godkjent for lastning med kran.

Ikke bruk gaffeltruck til å losse/laste kjøretøyet.

Emballasjematerialet (plastpose, polystyrol osv.) er en potensiell farekilde og må ikke komme i hendene på barn.

Pakk ut apparatet forsiktig og ikke bruk verktøy som kan skade apparatet. Etter utpakking må du kontrollere at apparatet er fullstendig og virker som det skal. Hvis ikke, må du kontakte kundeservice.

Generelle sikkerhetsinstruksjoner

- Kontroller at kjøretøyet og arbeidsinnretningene er i forskriftsmessig stand før bruk, og test driftssikkerheten. Hvis det ikke er i feilfri stand, skal det ikke brukes.
- Ved bruk av kjøretøyet i farlige områder (f.eks. bensinstasjoner), må gjeldende sikkerhetsforskrifter følges. Bruk i ekspløsjonsfarlige områder er forbudt.
- Sett nøkkelbryteren i stilling "0" og trekk ut nøkkelen for å sikre mot ukontrollert igangkjøring.
- Nøkkelen til kjøretøyet skal kun stilles til rådighet for instruert betjenings-, rengjørings- eller vedlikeholdspersonale.

Arbeidsklær

- Arbeid på kjøretøyet skal alltid utføres med egnede hansker.
- Pass på at betjeningspersonen har tettsittende klær, bruk vernesko.
- Bruk egnet hodeplagg, slik at fletter eller langt hår ikke kan trekkes inn av roterende deler.
- Ikke bruk smykker, ringer eller lignende ved arbeidet.
- Ved omgang med rengjøringsmidler, følg instruksjonene fra produsenten av rengjøringsmidlet på beholderen og sikkerhetsdatabladet, og bruk egnede beskyttelsesklær.

Sikkerhetsanvisninger for betjening

- Beskyttelses- og sikkerhetsinnretninger må ikke endres eller tas ut av drift!
- Betjeningspersonen skal bruke kjøretøyet på riktig måte. Ta hensyn til lokale forhold og vær oppmerksom på andre personer, særlig barn, når du arbeider med kjøretøyet.
- Før arbeidet startes skal brukeren kontrollere at alle sikkerhetsinnretninger er korrekt påsatt og fungerer.
- Brukeren av kjøretøyet er ansvarlig for skader på andre personer eller materielle skader.
- Pass på at brukeren har tettsittende klær. Bruk kraftige sko og unngå løstsittende klær.
- Kontroller området rundt før igangkjøring (f.eks. barn). Sørg for godt nok sikt!
- La aldri apparatet stå uten tilsyn når det koblet inn. Betjeningspersonen kan ikke forlate kjøretøyet før nøkkelen (intelligent nøkkel) er trukket ut og apparatet er sikret mot utilsiktede bevegelser.
- Trekk ut nøkkelen for å forhindre uautorisert bruk av kjøretøyet.
- Kjøretøyet skal bare brukes av personer som har fått opplæring i bruken eller kan dokumentere at det er i stand til å betjene kjøretøyet, og som har fått i oppdrag å bruke apparatet.
- Kjøretøyet skal ikke brukes av personer med begrensede fysiske, sensoriske eller intellektuelle evner eller personer som mangler erfaring og/eller kunnskap.
- Barn skal holdes under tilsyn for å sikre at de ikke leker med kjøretøyet.

Sikkerhetsanvisninger for kjøring

⚠ FARE

Veltefare!

I kjøretøyet skal det ikke kjøres i stigninger eller hellinger over 12 %.

Kjør sakte i svinger.

Veltefare ved ustabil underlag.

Veltefare ved for kraftig sidehelling.

Fare for å skli på våte gulv.

⚠ FARE

Fare for personskader på personer i nærheten!

Sørg alltid for at det roterende varselyset er slått på når sidebørstene eller sideskrubbedekket er koblet inn.

⚠ ADVARSEL

Fare for personskader!

Ikke bruk kjøretøyet uten førervern (FOPS) når du arbeider i områder der det er sannsynlig at operatøren kan bli truffet av et fallende objekt.

Grunnleggende sikkerhetsinstruksjoner for kjøring

- I utgangspunktet skal forskrifter, tiltak, regler og forordninger som gjelder for kjøretøyer følges.
- Kjøretøyet må ikke brukes av barn eller ungdommer.
- Før hver bruk må det gjennomføres en sikkerhetskontroll som beskrevet i kapittelet "Igangkjøring".
- Kjøretøyet skal kun settes i bevegelse fra setet.
- Ikke rengjør uten innsatte børster, tetningslepper eller sugelepper.
- Ved feil i bremsesystemet må kjøretøyet stoppes og du må ta kontakt med kundeservice.

Sikkerhetsanvisninger for transport av kjøretøyet

- Ta hensyn til vekten av kjøretøyet ved transport.
 - Ved transport av kjøretøyet skal batteriet kobles fra og apparatet må festes på en sikker måte
- Se kapittel "Transport".

Sikkerhetsanvisninger for pleie og vedlikehold

⚠ ADVARSEL

Fare for personskader!

Før alle arbeider på eller rundt den hevede feieavfallsbeholderen, må du sette inn festestøttene.

Under alt vedlikeholds- og vedlikeholdsarbeid, samt ved utskifting av deler eller ombygging til en annen funksjon, skal kjøretøyet kobles helt fra batteritilførselen.

Overhold alle sikkerhetskontroller i henhold til lokale forskrifter for kommersielle kjøretøy i trafikk.

Reparasjoner skal kun utføres på godkjente serviceverksteder eller av fagfolk som er kjent med alle sikkerhetsforskriftene.

Rengjøring av kjøretøyet må ikke utføres med vannslange eller høytrykksspyler (fare for kortslutning eller andre skader).

Informasjon om batteriet

OBS

Bruk av engangs batterier er forbudt.

Bruk kun batterier- og ladere som er anbefalt av produsenten.

Når batteriene skiftes ut, må de alltid skiftes fullstendig. Samtidig bruk av nye og brukte batterier kan føre til skader på kjøretøyet. Kjøretøyet kan kun oppbevares og lastes i frostfrie rom.

Hvis bilen lagres eller tas ut av drift i en lengre periode, må batteriene tas ut av bilen.

Batteriene må alltid skiftes ut med samme batteritype. Før kjøretøyet kasseres, må batteriene tas ut og lokale forskrifter for avfallshåndtering må følges.

Sikkerhetsanvisninger for batterier

Forskrifter for forebygging av ulykker som f.eks. DIN VDE 0510, VDE 0105 T.1 skal følges.

Ved omgang med batterier må følgende tas hensyn til:

	Følg anvisningene på batteriet, i bruksanvisningen og i brukerhåndboken for kjøretøyet!
	Bruk vernebriller!
	Hold barn unna syre og batterier!
	Ekspløsjonsfare!
	Brann, gnister, åpen ild og røyking er forbudt!

	Fare for etsing
	Førstehjelp!
	Varselmerke!
	Kassering!
 Pb	Batterier må ikke kastes i husholdningsavfallet!

⚠ FARE

Brann- og eksplosjonsfare!

Ikke legg verktøy eller lignende på batteriet. Kortslutnings- og eksplosjonsfare.

Unngå røyking og åpen ild

Rom der batterier lades må være godt ventilert, da det dannes ytterst eksplosiv gass under lading.

⚠ ADVARSEL

Fare for etsing

Forsiktig hvis batteriet ikke er tett og det lekker ut svovelsyre.

⚠ ADVARSEL

Fare for forgiftning:

Sår må aldri komme i kontakt med bly. Rengjør alltid hendene etter å ha arbeidet med batterier.

Tiltak ved utilsiktet utslipp av batterisyre

Ved korrekt bruk og når bruksanvisningen følges, utgjør blybatterier ingen fare.

Du må likevel være oppmerksom på at blybatterier inneholder svovelsyre som kan føre til kraftig etsing.

- Syresøl eller syre som trenger ut av utette batterier, må bindes med bindemiddel som f.eks. sand. Ikke la produktet slippe ut i kanalsystemer, jordsmonn eller i vassdrag.
- Nøytraliser syren med kalk/soda og avfallshåndter den iht. lokale forskrifter.
- Ta kontakt med et avfallsbehandlingsfirma for kassering av defekte batterier.
- Syresprut i øyne eller på huden skal skylles ut/av med mye rent vann.
- Kontakt deretter lege omgående.
- Forurensede klær vaskes med vann.
- Skift klær.

Kontroller og korriger væsknivået i batteriene (gjelder kun batterier som krever lite vedlikehold).

⚠ ADVARSEL

På batterier som er fylt med syre, må du kontrollere væsknivået regelmessig.

Syren i et fullt ladet batteri har ved 20 °C spesifikk vekt på 1,28 kg/l.

Syren i et delutladet batteri har en spesifikk vekt mellom 1,00 og 1,28 kg/l.

I alle cellene skal den spesifikke vekten av syren være lik.

Skru ut alle cellelokkene.

Ta ut en prøve med en syretester fra hver celle.

Syreprøven fylles tilbake i samme celle.

Hvis væsknivået er for lavt, fyller du destillert vann på cellene opp til merket.

Lad opp batteriet.

Skru inn cellehettene.

Anbefalte batterier, ladere

Vi anbefaler at det brukes batterier og ladere levert av oss, kun da tar vi garantiansvar.

Merknad

På B 300 Bp Pack er de vedlikeholdsvennlige batteriene og laderen allerede installert.

	Bestillingsnummer
805 Ah – kassebatteri	6.654-504.0

Bruk av batterier og ladere fra andre produsenter

Bruk av andre batterier og ladere anbefales ikke, og skal kun skje i samråd med KÄRCHERs kundeservice.

OBS

Bruk kun batterier og ladere fra Kärcher, kun da tar vi garantiansvar.

- For B 300 R I Bp anbefaler vi disse batteriene/ladere.

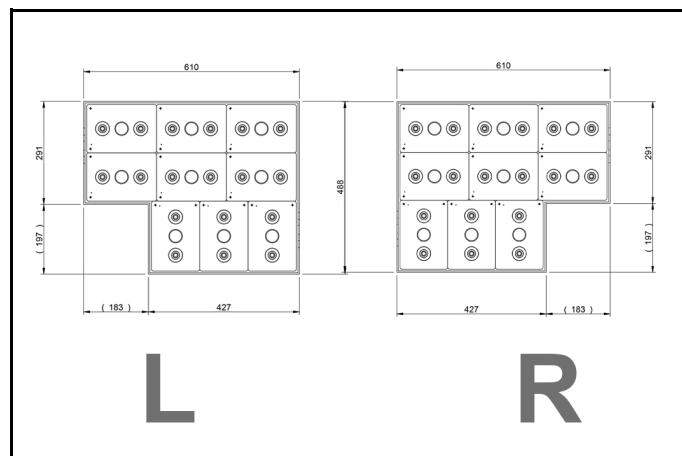
Batteri	Batteriset	Lader
805 Ah – kassebatteri (vått)	6654-504.0	6.654-505.0

Merknad

Ved bruk av batterier fra andre produsenter må de maksimale batteridimensjonene overholdes.

Maksimale batteridimensjoner (enkeltbatteri)

Maskinen trenger en batteriboks i spesiell design på begge sider av kjøretøyet.



Sette inn og koble til batterier

1. Åpne maskindekselet.
2. Fjern batteriromstøtten.
3. Sett batteriene i batteriholderne.

⚠ ADVARSEL

Pass på at polariteten er riktig.

4. Koble polklemmen (rød kabel) til plusspolen (+).
5. Skru fast forbindelsesledningene på batteriene.
6. Koble polklemmen til minuspolen (-).

Merknad

Under demontering av batteriet må du passe på at ledningen på minuspolen kobles fra først. Kontroller at batteripoler og polklemmer er tilstrekkelig beskyttet med polfett.

Merknad

Lad batteriene før apparatet tas i bruk.

Lad batteri

⚠ FARE

Fare for personskader!

Følg sikkerhetsforskriftene når du håndterer batterier.

Følg bruksanvisningen fra produsenten av batteriladeren.

⚠ FARE

Fare for personskader!

Laderen skal kun brukes dersom strømledningen er uten skader.

En skadet strømledning skal skiftes omgående av leverandøren, kundeservice eller en kvalifisert person.

⚠ FARE

Fare for personskader!

Batterier skal kun lades opp med egnet batterilader.

⚠ FORSIKTIG

Fare for skade på tilkoblingskablene for laderen.

Kjøretøyet kan kun oppbevares og lastes i frostfrie rom.

Merknad

Laderen reguleres elektronisk, og avslutter ladingen automatisk.

Alle funksjonene til apparatet avbrytes automatisk ved lading.

Merknad

Når batteriet er ladet opp, kobles laderen først fra nettet og før batteriet kobles fra laderen.

Ladeprosess med ekstern lader



① Batteriplugg

② Arbeidstilkobling

1. Åpne maskindekselet.

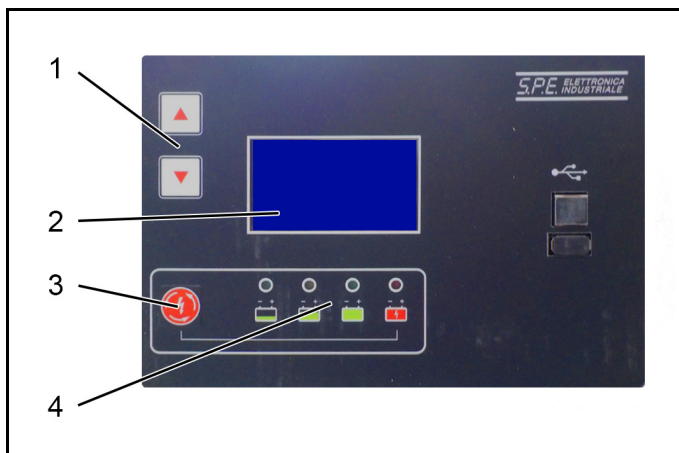
2. Trekk ut batteristøpselet på maskinen og koble den til støpselet på laderen

3. Sett laderens støpsel i stikkontakten og slå på laderen. Ladeprosessen begynner.

OBS

Hold begge apparatdeksler åpne under hele ladeprosessen. Apparatdekslene skal bare åpnes i et område som ligger under tak.

Betjeningselementer lader



① Valgknapper displayvisning

② LC-skjerm/ladeparametervisning

③ Tilbakestillingsknapp

④ Visning av ladestatus/ladeprosess

Fremdriften for ladingen vises på laderen.

Merknad

Les og følg bruksanvisningene som følger med laderen.

Etter lading

- Sett batterikontakten igjen inn i arbeidstilkoblingen

Henvisninger ved batterier som krever lite vedlikehold

- Etterfyll destillert vann etter avsluttet lading, pass på at syrenivået er riktig. Batteriene er merket for dette.

⚠ FARE

Fare for etsing

Etterfylling av vann når batteriet er utladet kan føre til at syre lekker ut.

Ved håndtering av batterisyre skal det brukes vernebriller og beskyttelsesklær. Følg reglene for omgang med batterier!

⚠ FORSIKTIG

Fare for skader!

Det må kun brukes destillert eller demineralisert vann (EN 50272-T3) til etterfylling av batteriene.

Det må ikke brukes fremmede tilsetninger (såkalte forbedringsmidler), da dette vil føre til at garantien blir ugyldig.

Henvisninger for ulykker med fare for personskader

- Syresprut i øyne eller på huden skal skylles ut/av med mye rent vann.
- Kontakt deretter lege omgående.
- Skift klær.
- Forurensede klær vaskes med vann.

Sikkerhetsinnretninger

⚠ FARE

Sikkerhetsinnretningen fungerer som beskyttelse for brukeren, og må ikke endres eller omgås. Dette kjøretøyet er utstyrt med forskjellige sikkerhetssystemer.

Parkeringsbrems

Setekontaktbryter på førersetet.

Hovedbryter/nødstopp

Informasjon om hovedbryter/nødstopp

Kjøretøyet er utstyrt med en nødstoppbryter.

Merknad

Nødstoppbryteren kan også brukes som hovedbryter, men erstatter ikke nøkkelbryteren på rattstammen. Etter at du har slått på nødstoppbryteren må du vente noen sekunder før du trykker på nøkkelbryteren.



Nødstoppbryteren er plassert til venstre for førersetet på kjøretøyet.

For umiddelbar stans av alle funksjoner: trykk på nødstoppbryteren.

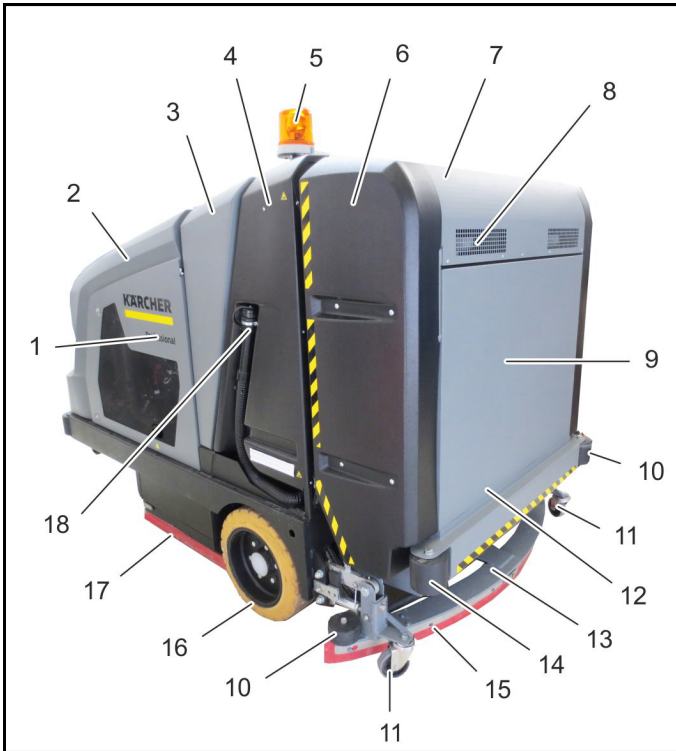
Nødstoppen virker umiddelbart på alle apparatfunksjoner og kobler batteriet elektrisk fra kjøretøyet.

Merknad

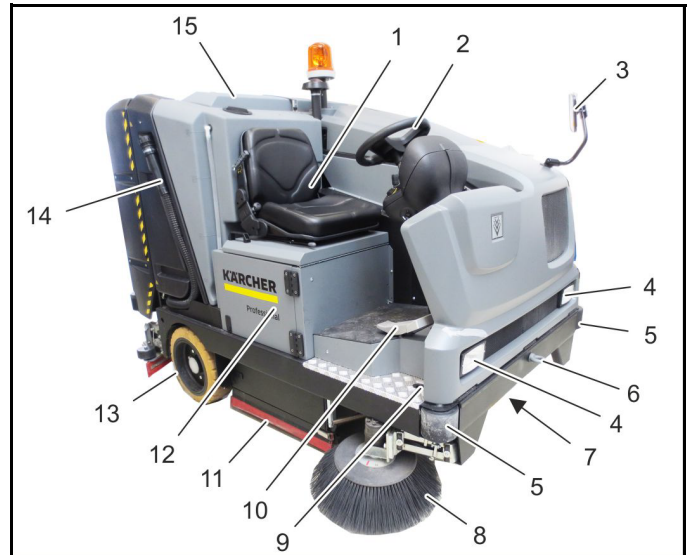
Hvis nødstoppen aktiveres under kjøring, bremser kjøretøyet brått. Sidebørster, sideskrubbdekk og børstehode forblir senket, ventilene forblir åpne og ferskvann slipper ut.

For å starte på nytt må du trekke ut nødstoppbryteren.

Oversikt over kjøretøyet

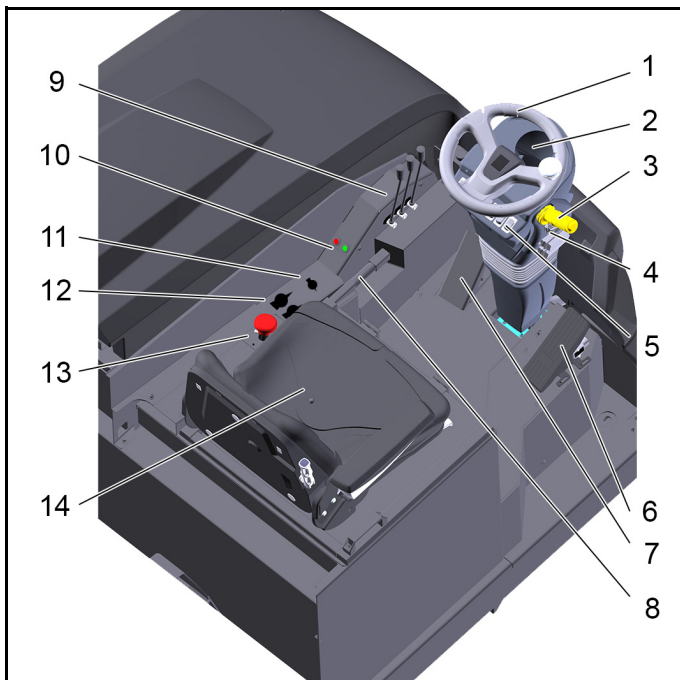


- ① Venstre batterideksel
- ② Venstre maskindeksel
- ③ Ferskvannstank
- ④ Deksel, elektronikk
- ⑤ Rundlys
- ⑥ Forkledning
- ⑦ Tømming før heving
- ⑧ Sugevifte, feiing
- ⑨ Støvfilter, feiing
- ⑩ Avviser
- ⑪ Vals
- ⑫ Feieavfallsbeholder (ikke synlig utenfra)
- ⑬ Sugebom
- ⑭ Avviser
- ⑮ Avstrykerblad
- ⑯ Bakhjul
- ⑰ Tetningslist våtrengjøring
- ⑱ Tappeslange ferskvann



- ① Førersete / høyre maskindeksel
- ② Ratt
- ③ Bakspeil
- ④ Lyskaster
- ⑤ Avviser
- ⑥ Slepekrok
- ⑦ Forhjulsdreift
- ⑧ Sidekost eller sideskrubbmodul (tilleggsutstyr)
- ⑨ Transportlås, sidekost/sideskrubbmodul (tilleggsutstyr)
- ⑩ Gasspedal
- ⑪ Tetningslist våtrengjøring
- ⑫ Høyre batterideksel
- ⑬ Bakhjul
- ⑭ Tappeslange spillvann
- ⑮ Tildekking, flatt foldefilter og sugevifte for våtsuging

Betjeningselementer

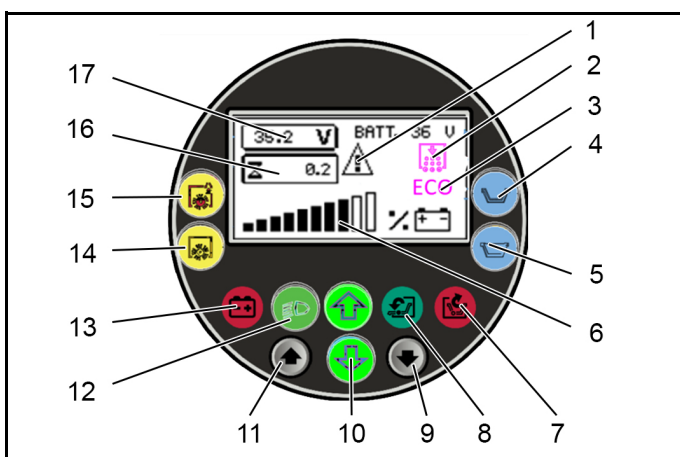


- ① Ratt
- ② Multifunksjonsdisplay (varsel- og kontrolldisplay)
- ③ Kjørerekningsbryter
- ④ Nøkkelbryter
- ⑤ Funksjonsbryter
- ⑥ Gasspedal
- ⑦ Brems pedal
- ⑧ Parkeringsbrems
- ⑨ Betjeningsspak for hydrauliske funksjoner
- ⑩ Kontrolllampe klaff avfallsbeholder
- ⑪ Justering av kontaktrykk for børstehode
- ⑫ Justering av vanddosering, sideskrubmodul og børstevalse
- ⑬ Hovedbryter/nødstoppbryter
- ⑭ Førersete

Merknad

Alle betjeningselementer beskrives nærmere i de følgende kapitlene.

Multifunksjonsdisplay (varsel- og kontrolldisplay)



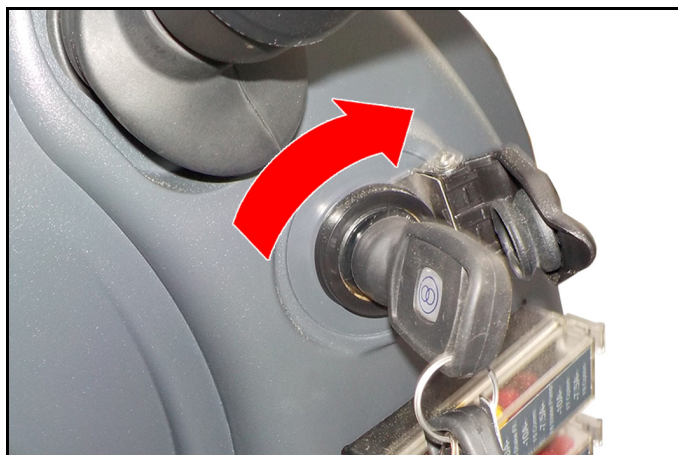
Merknad

Når tenningen slås på, lyser alle varsel- og kontrollampene kort opp. Dette er en funksjonskontroll.

- ① Varselmelding setekontaktbryter ikke lukket
- ② Indikator for filterrens
- ③ Indikator for ECO-modus
- ④ Varsellampe ferskvannstank tom
- ⑤ Varsellampe spillvannstank full
- ⑥ Indikator for batteriets ladenivå

- ⑦ Kontrolllampe klaff avfallsbeholder lukket
- ⑧ Kontrolllampe klaff avfallsbeholder åpen
- ⑨ Valgknapp NED
- ⑩ Kjørerekningsindikator (for-/bakover)
- ⑪ Valgknapp OPP
- ⑫ Kontrolllampe for arbeidslys
- ⑬ Varsellampe lavt batterinivå
- ⑭ Kontrolllampe feiing aktivert
- ⑮ Kontrolllampe skuresuging aktivert
- ⑯ Driftstimeteller
- ⑰ Aktuell batterispenning

Nøkkelbryter



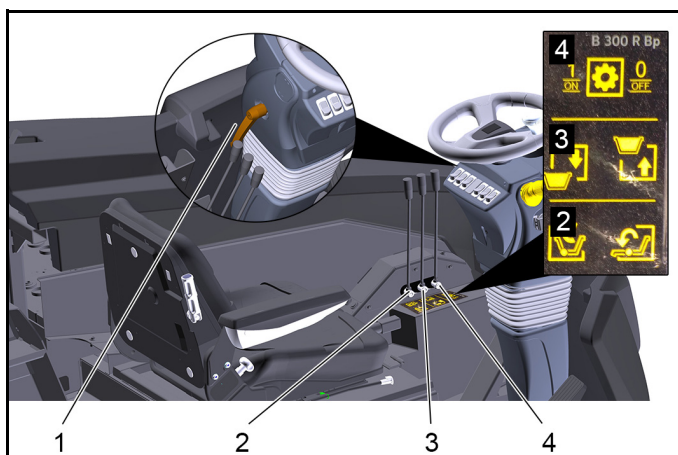
Nøkkelbryteren slår apparatet på og av.

1. Åpne dekselet.
2. Sett inn nøkkelen.
3. Vri nøkkelen en bryterposisjon fremover (I). Maskinen starter og utfører en selvtest.
4. Vent en kort stund, vri deretter nøkkelen enda en bryterposisjon fremover (II). «PÅ» vises på skjermen, maskinen er klar til å kjøre.
5. For å slå av apparatet må nøkkelbryteren dreies til stilling utover (0).
6. Fjern nøkkelen for å forhindre uautorisert bruk av maskinen.

Merknad

Når ingen nøkkel er satt inn i låsen, lukker du nøkkelbryteren med dekselet for å hindre at støv og fuktighet trenger inn.

Betjeningsspak



- ① Spak for rattjustering
- ② Åpne/lukk klaffen på feieavfallsbeholderen
- ③ Hev/senk hevetømmefunksjonen for feieavfallsbeholderen
- ④ Slå hydraulikken på/av

Merknad

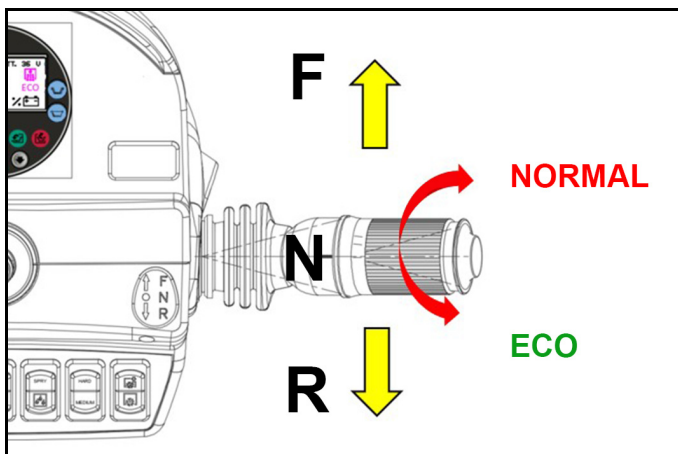
Når hydraulikken slås på, begynner børstene å rotere. De senkes med funksjonsbryterne.

Funksjonsbryter



- ① Signalkorn
- ② Arbeidsbelysning På/Av
- ③ Filterrengjøring for støvfilter
- ④ Roterende varsellampe og Blue Spot på/av
- ⑤ Bryter for vannpumpe
Stilling oppe: Vannpumpe for sprøyteanordning slått på.
Stilling i midten: Vannpumpe koblet ut.
Stilling nede: Vannpumpe for rengjøringstypen våtrengjøring slått på.
- ⑥ Senke/heve sidekoster/sideskrubbmodul
- ⑦ Bryter for rengjøringsmåte: Feiing eller skrubbing
Stilling oppe: Rengjøringstype våtrengjøring, sugebommen senkes og sugeturbinen kobler seg inn.
Stilling i midten: Slått av, børstehodet løftes.
Stilling nede: Rengjøringstype feiing, feieblåseren kobler seg inn. Sugebommen forblir oppe.

Kjøreretningsspak på rattet



- F Kjøreretning forover
 N Nøytral posisjon (ingen kjøreretning)
 R Kjøreretning bakover
NORMAL Effektklasse normal
ECO Effektklasse ECO-drift
- Skyv spaken frem for å kjøre forover.
 - Trekk spaken bakover for å rygge.
 - For å stille inn effektklassen vrir du dreiespaken i ønsket retning.

Igangkjøring

Utpakking og lossing av kjøretøyet

⚠ FARE

Fare for personskader eller materielle skader!

Kjøretøyet er ikke godkjent for lastning med kran.

Ikke bruk gaffeltruck til å losse/laste kjøretøyet
 Emballsajematerialet (plastpose, polystyrol osv.) er en potensiell farekilde og må ikke komme i hendene på barn.

Pakk ut kjøretøyet forsiktig og ikke bruk verktøy som kan skade kjøretøyet. Etter utpakking må du kontrollere at kjøretøyet er fullstendig og virker som det skal. Hvis ikke, må du kontakte kundeservice.

Se henvisning for skyving/slepning av kjøretøyet i et senere kapittel.

Vær oppmerksom på vekten av kjøretøyet ved lastning!

Tom vekt (transportvekt)	2525 kg
--------------------------	---------

Skyving/slepning av kjøretøyet (bevege uten egen drift)



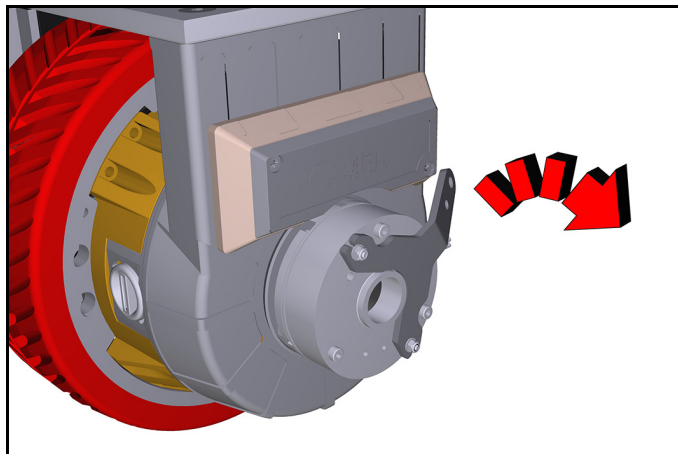
① Slepekrok

- Fest slepekroken foran på kjøretøyet for sleping.

OBS

Fare for skader!

Det fremre trekkøyet må ikke brukes til å slepe tilhengere eller gjenstander.

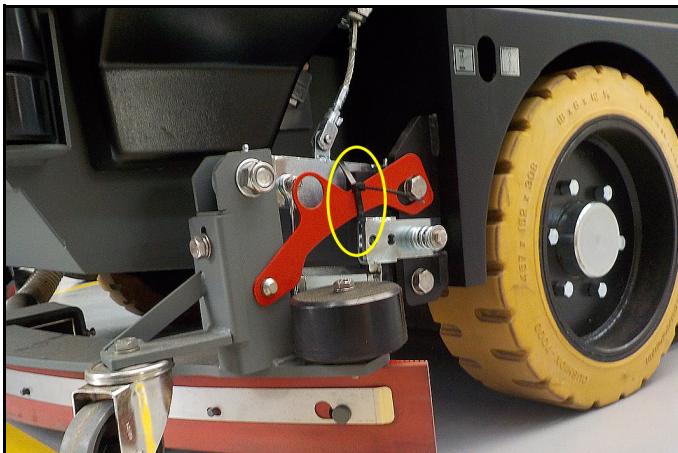


For å skyve/slepe kjøretøyet må du først åpne magnetbremsen på kjøremotoren.

1. Trekk bremsespaken utover
2. Lås/blokker bremsespaken med kile eller lignende.
3. Skyv maskinen

Når kjøretøyet er flyttet, fjerner du blokkeringen slik at magnetbremsen fungerer som vanlig igjen.

Fjerne transportsikring for sugebommen



1. Klipp av kabelbåndet.
2. Ta av den røde sikringsbøylen.
3. Ta vare på sikringsbøylen, den trengs ved transport av maskinen.
Se kapitlet "Sikre kjøretøyet".

Generelle merknader

- Les bruksanvisningen før igangkjøring og følg sikkerhetsinstruksjonene.
- Plasser maskinen på en jevn overflate og sikre den mot å rulle bort (lås parkeringsbremsen).
- Fjern alltid nøkkelen når du forlater kjøretøyet.

⚠ **FORSIKTIG**

Fare for personskader!

Sidebørster samt børster i børstehodet og sideskrubbmodulen kan rotere utilsiktet.

Når du arbeider på dette området, må du alltid slå av maskinen og fjerne nøkkelen.

Ikke stikk hånden inn i børstehodet når kjøretøyet er i drift.

Daglig før arbeidet starter

- Kontroller batterinivået og lad opp batteriet om nødvendig.
- Kontroller hydraulikkoljenivået.
- Tøm feieavfallsbeholderen.
- Tøm spillvannntanken.
- Ferskvannstanken fylles ved behov.
- Kontroller om børstene er slitt eller skadet.
- Kontroller om nalen på sugelisten er slitt eller skadet.
- Kontroller/rengjør vann- og sugesystemet
- Kontroller funksjonen til alle betjeningselementer.
- Kontroller apparatet med tanke på skader.
- Rengjør støvfilteret med tasten for filterrensing.

Merknad

Dette er beskrevet i kapitlet *Stell og vedlikehold*.

Stille inn førerasetet



⚠ **FORSIKTIG**

Ulykkesrisiko!

Ikke reguler førerasetet under kjøring.

- 1 Setejustering på langs
- 2 Deksel med førerasete
- 3 Justering av helling for ryggene
- 4 Demping / innstilling av sjåførvekt

Stille inn rattposisjon

⚠ **FORSIKTIG**

Ulykkesrisiko!

Ikke reguler rattposisjonen under kjøring.

- Åpne spaken for rattjusteringen.
- Sett rattet i ønsket posisjon.
- Lukk spaken for rattjusteringen.

Bruk

⚠ **FORSIKTIG**

Fare for forbrenning, klemfare!

Fjerning av kledningen vil eksponere farlige områder.

Bruk kun kjøretøyet med kledningen fullstendig montert.

⚠ **ADVARSEL**

Helsefare

Langvarig bruk av apparatet kan føre til vibrasjonsrelaterte sirkulasjonsforstyrrelser i hendene. En generelt anvendelig bruksvarighet kan ikke bestemmes fordi den avhenger av flere påvirkningsfaktorer:

Personlig anlegg for dårlig blodomløp (ofte kalde fingre, kribling i fingrene).

Lav omgivelsestemperatur.

Fast grep.

Driftsvarighet.

Hvis kalde fingre eller prikking i fingrene oppstår gjentatte ganger under eller etter bruk av kjøretøyet, anbefaler vi at du tar en medisinsk undersøkelse.

Personlig verneutstyr

Under drift av maskinen må det oppgitte verneutstyret brukes av operatøren.

⚠ **FORSIKTIG**

- Bruk egnede hansker når du arbeider med apparatet.
- Bruk robuste sko og tettsittende klær
- Vær oppmerksom på mulige krav til personlig verneutstyr på grunn av rengjøringsmiddelet du bruker.

Kjøredrift

Betjeningselementene og framgangsmåten for kjøring er forklart nedenfor.

Gasspedal

Gasspedalen styrer hastigheten for kjøretøyet. Hvis gasspedalen slippes, ruller kjøretøyet sakte til det stopper.

Parkeringsbrems

Parkeringsbremsen virker på bakhjulene og skjer med en vaier. Dersom bremseeffekten avtar, kan du etterjustere med en innstillingskrue på spaken. Bremseskoen kan kun byttes ut av kundeservice.

OBS

Fra tid til annen må du kontrollere at bremsen virker. Bremsvirkningen er korrekt dersom kjøretøyet stanser opp i en helling på 12 %.

Bremsepedal

For sterkere bremseeffekt enn rulling til stopp, må bremsepedalen trås inn.

Bremsepedalen aktiverer bremsesystemet på bakhjulene. Bremsene stilles automatisk inn korrekt. Innstillingsarbeider er ikke nødvendig. For permanent å sikre nødvendig bremsetrykk, må nivået på bremsevæskebeholderen kontrolleres regelmessig.

Kjøring

- Før du slår på kjøretøyet, må du stille kjøreretningsspaken på «N» (nøytral), ellers vil kjørefunksjonen bli blokkert.
- Når apparatet er slått på, aktiveres det roterende varsellyset automatisk.
- Ta plass på førersetet for å aktivere setekontaktbryteren før du starter maskinen.
 1. Slå på maskinen med nøkkelbryteren.
 2. Løsne parkeringsbremsen.
 3. Betjen kjøreretningsspaken.
 4. Trå inn kjørepedalen sakte.

Våtrengjøring

OBS

Fare for skader!

Bruk av feil børster og permanent bruk på ett sted kan føre til skade på gulvbelegget.

Børsten som brukes, må være egnet for rengjøring av gulvet. Slå av børstedriften så snart kjøretøyet har stoppet.

Merknad

For å oppnå optimalt rengjøringsresultat må kjørehastigheten tilpasses til forholdene. Våtrengjøring er svært enkelt. Til denne rengjøringsoppgaven brukes valsebørste og sideskrubbe (ikke sidebørstedekk og feivealse). Det skiles mellom 2 typer våtrengjøring.

- Vedlikeholdsrengjøring
- Grunnrengjøring

Vedlikeholdsrengjøring

Vedlikeholdsrengjøring utføres daglig.

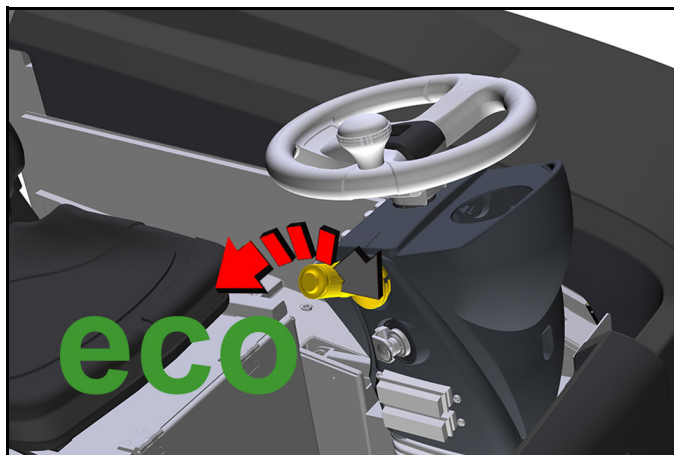
Her brukes rengjøringskost, nedsenket sugelist og påslått støvsuger. Denne rengjøringsmåten etterlater et tørt gulv som man straks kan gå på.

Grunnrengjøring

Grunnrengjøringen består av to arbeidstrinn og brukes ved svært skitne gulv eller hardnakkert smuss.

- Under første arbeidstrinn løsnest smusset med de motgående rengjøringskostene med tilført rengjøringsoppløsning. Siden sugefunksjonen er slått av, forblir rengjøringsløsningen på gulvet og virker dermed på smusset.
- den andre operasjonen består av vedlikeholdsrengjøring.

Eco-modus



Eco-modus (energisparing):

- Børstehastigheten reduseres.
- Effekten til sugeturbinen reduseres.
- Vannmengden reduseres.
- Batterilevetiden forlenges.

For rengjøringsoppgaver med normal tilsmussing vrir du dreiebryteren til ECO-modus.

Fylle ferskvannstanken

- ① Ferskvannstank
 - ② Løkk for ferskvannstank
 - ③ Nivåvisning
5. Åpne dekselet på ferskvannstanken.
 6. Fyll rent vann (maksimalt 50 °C) i ferskvannstanken.
 7. Fyll også rengjøringsmiddel. Ta hensyn til doseringsanvisningen.
 8. Lukk dekselet på ferskvannstanken.

Anbefalte rengjøringsmidler

OBS

Fare for skader!

Ulike tilsetningsstoffer i rengjøringsmidler kan føre til skader på rør, tetninger eller tank.

Bruk kun rengjøringsmidler som er anbefalt av produsenten, og følg instruksjonene for bruk, kassering og sikkerhet fra produsenten av rengjøringsmidlet. Du finner nærmere informasjon om rengjøringsmidler på dataarket (fås hos Kärcher) eller på anvisningene på rengjøringsmiddelbeholderen.

Det må kun brukes rengjøringsmidler som er fri for løsemidler, saltsyre og flussyre.

Ikke bruk rengjøringsmidler som skummer kraftig

Bruk	Vaskemiddel
Daglig rengjøring av alle gulv som er motstandsdyktige mot vann	RM 745, RM 746
Vedlikeholdsrengjøring av blanke overflater (f.eks. granitt)	RM 755 ES
Daglig rengjøring og grundig rengjøring av industrigulv	RM 69 ASF
Vedlikeholdsrengjøring og grunnrengjøring av keramiske fliser	RM 753
Vedlikeholdsrengjøring av fliser i sanitærom	RM 751
Fjerning av belegg fra alle alkalibestandige gulv (f.eks. PVC)	RM 752

Åpne og lukk klaffen på feieavfallsbeholderen

For å åpne og lukke klaffen må hydraulikken være slått på.



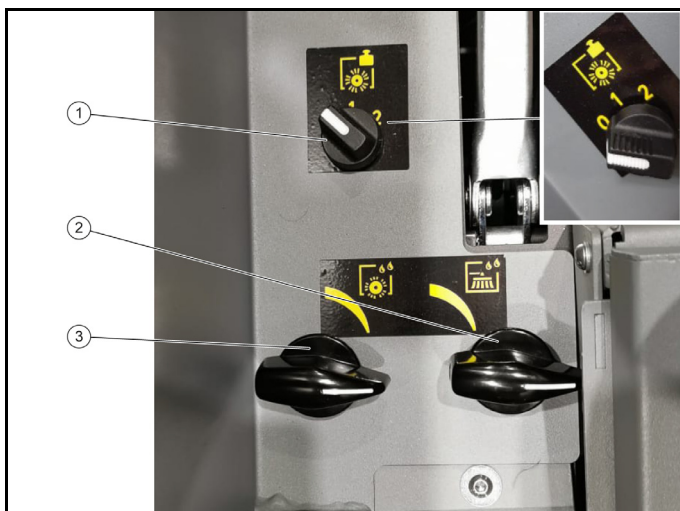
Merknad

Ved feiing anbefales det å åpne klaffen til feieavfallsbeholderen. For våtrengjøring anbefales det å lukke klaffen på feieavfallsbeholderen.

- Betjen betjeningsspaken for å åpne, indikatoren skifter farge fra rød til grønn.
- For å lukke trykker du på betjeningsspaken igjen, indikatoren endres fra grønn til rød.

Start av våtrengjøring

På grunn av det nyvaskede gulvet, plasserer du et varselskilt som advarer om risikoen for å skli.



1. Dreiebryter for børstekontakttrykk
 2. Vanddosering sideskrubbmodul
 3. Vanddosering børstehode
1. Beveg betjeningsspaken og slå på hydraulikken.
 2. Sett funksjonsbryteren for rengjøringstype på våtrengjøring. Sugebommen senkes og sugeturbinen kobles inn.
 3. Slå på vannpumpen.
 4. Still inn vanddosering for sideskrubbmodul og børster.
 5. Stille inn børstetrykket ved behov.
 - a. Bruk dreiebryteren til å velge børstekontakttrykk mellom innstillingene 1 (ECO), 2 (MEDIUM) og 3 (HARD).
 6. Velg effektklasse (ECO eller normalmodus).
 7. Løse parkeringsbremsen.
 8. Start våtrengjøringen.

Avslutte våtrengjøring

1. Stans kjøretøyet.
2. Sett funksjonsbryteren for rengjøringstype til "Av" (midtstilling).
Børstene heves.

3. slå av vannpumpen.
4. Slå av hydraulikken.
Børstene står stille.

⚠ FORSIKTIG

Fare for skader!

Hvis ferskt og skittent vann forblir i tankene i lang tid, blir ventiler og sprøytedyser tilstoppet. Hvis sugestangen ikke rengjøres, formerer bakteriene seg.

Tøm avløpsvann- og ferskvannstanken umiddelbart etter rengjøring, og rengjør deretter tanker, sprøytedyser og sugestenger. (Se kapitlet "Rengjøring")

5. Tøm avfallsbeholderen. (Se kapitlet "Feiing")
6. Trekk ut nøkkelen.

Tømme spillvannstanken

Når avløpsvannstanken er full, kobles sugeturbinen ut, og kontrollampen "Avløpsvanntank full" lyser.

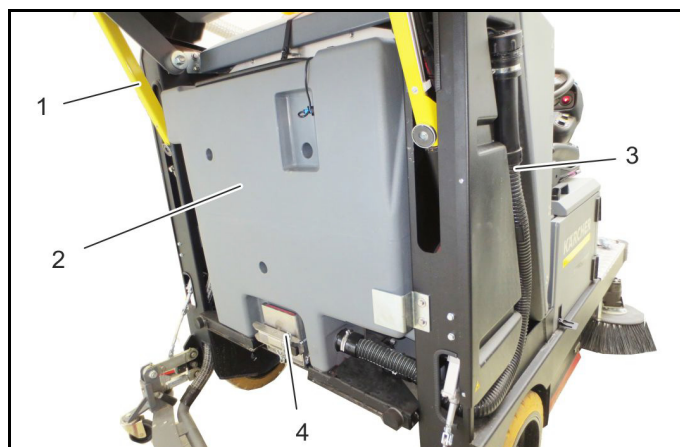


1. Deksel
2. Holder
3. Doseringsenhet
4. Tappeslange spillvann
5. Feste for utløpslange

1. Ta utløpslangen ut av holderen.
2. Skru av dekselet fra utløpslangen.
Vannstrømmen kan reduseres ved å trykke sammen doseeringsinnretningen.
3. Etter at utløpslangen er tømmt, henges den inn i holderen og trykkes deretter inn i festet.

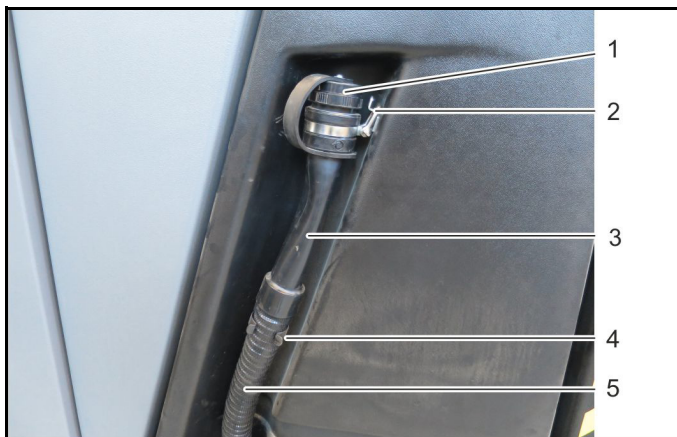
Merknad

Avhengig av typen smuss, må rengjøringluken åpnes regelmessig og tanken må spyles.



1. Sikkerhetsstøtte
 2. Spillvannstank
 3. Tappeslange spillvann
 4. Rengjøringsluke
4. Åpne rengjøringsklaffen ved behov og spyl tanken.

Tømming av ferskvannstanken



- ① Deksel
- ② Holder
- ③ Doseringsenhet
- ④ Feste for utløpsslange
- ⑤ Tappeslange ferskvann

1. Ta utløpsslengen ut av holderen.
2. Skru av dekselet fra utløpsslengen.
3. Vannstrømmen kan reduseres ved å trykke sammen dose-
ringsinnretningen.
4. Etter at utløpsslengen er tømt, henges den inn i holderen og
trykkes deretter inn i festet.

Vannsprayinnretning



Maskinen er utstyrt med en vannsprayenhet.
En elektrisk vannpumpe leverer vann fra ferskvannstanken til en
justerbar spraydyse.
Vannsprayenheten er egnet for en rekke rengjøringsoppgaver,
spesielt for rengjøring av spillvannstanken eller maskindelene.
Vannsprayenheten er plassert bak på kjøretøyet.

OBS

Fare for skader!

*Betjeningsselementer, elektriske og elektroniske komponenter må
ikke rengjøres med sprayenheten.*

Vannsprøyteinnretningen aktiveres via en funksjonsbryter.

- Trykk på funksjonsbryteren for å slå på og av.

Merknad

*Bryteren brukes til å slå vannpumpen på og av. I øvre bryterstil-
ling (sprøytepipstolsymbol) er vannsprøyteinnretningen slått på.
Vannpumpen slås av når bryteren er i den midtre bryterstillingen.*

Feie

OBS

Fare for skader!

*Ikke fei opp pakkebånd, tråder eller lignende, da dette kan blok-
kere sugekanalen.*

Merknad

*For å oppnå optimalt rengjøringsresultat må kjørehastigheten til-
passes til forholdene.*

Tøm feieavfallsbeholderen med jevne mellomrom under drift.

Feiedrift

Kontroller at luken for feieavfallsbeholderen er åpen.

1. Slå på hydraulikken.
2. Åpne luken for feieavfallsbeholderen, se kapitlet "Åpne/lukke
luken for feieavfallsbeholderen".
3. Sett funksjonsbryteren for rengjøringstype på «Feie». Side-
børsten senkes, sugeturbinen slås på.
4. Still inn børstetrykket ved behov, se kapitlet "Innstilling av bør-
stetrykk".
5. Velg effektklasse (ECO eller normalmodus).
6. Løsne parkeringsbremsen.
7. Start feiingen.
8. Innimellom: Rengjør støvfiltre.

Avslutte feiing

1. Stans kjøretøyet.
2. Sett funksjonsbryteren for rengjøringstype til "Av" (midtstil-
ling).
Børstene heves.
3. Løft sidekosten.
4. Slå av sugeventilatoren.
5. Rengjør støvfilteret med bryteren for filterrengjøring. (Se kapit-
let "Rengjøring | Rengjøring av støvfilter")
6. Tøm avfallsbeholderen. (Se kapitlet "Feiing")

Merknad

*Apparatet og feieavfallsbeholderen må rengjøres daglig etter ar-
beidet. (Se kapitlet "Rengjøring")*

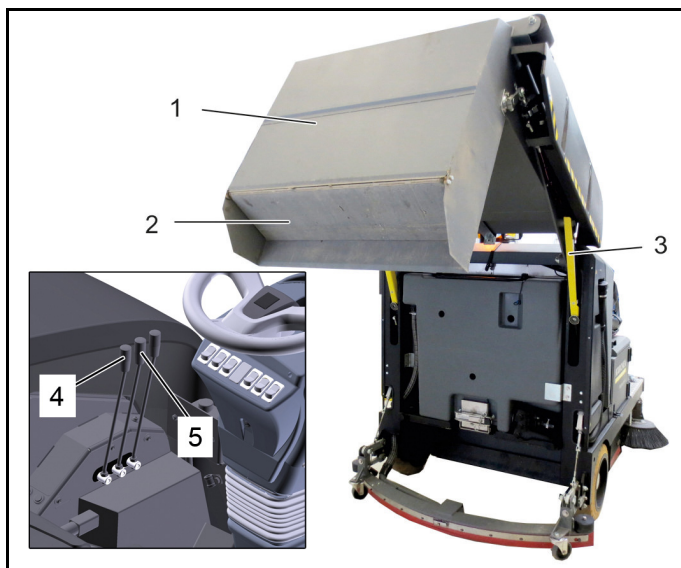
7. Trekk ut nøkkelen.

Tømme avfallsbeholderen

Hevefunksjonen for tømning av kjøretøyet gjør det mulig å tømme avfallet i avfallsbeholderen direkte i en søppelcontainer (maksimal høyde for tømning se kapittel "Tekniske data").

Merknad

Under hele tømmeprosedyren må du bli sittende i ro (ikke reis deg opp fra førersete), ellers er det fare for at setekontaktbryteren slår av apparatet under tømmeprosedyren.



- ① Avfallsbeholder
- ② Luke feieavfallsbeholder
- ③ Sikkerhetsstøtte
- ④ Luke feieavfallsbeholder
- ⑤ Løft/senk avfallsbeholderen

ADVARSEL

Fare for personskader!

Under hele tømmeprosessen må du passe på at det ikke befinner seg personer eller dyr i nærheten (feieavfallsbeholderen svinger ut).

ADVARSEL

Klemfare!

Hold aldri fast i stengene i tømme-mekanismen. Ikke opphold deg under en løftet beholder.

OBS

Veltefare!

Still kjøretøyet på et jevnt underlag under tømningen. Ikke kjør med løftet feieavfallsbeholder over lange strekninger, kjør sakte!

1. Kjør enheten til deponeringsstedet.
2. Slå på hydraulikken.
3. Lukk klaffen til avfallsbeholderen.
4. Løft avfallsbeholderen
5. Kjør langsomt over oppsamlingsbeholderen med løftet feie-godsbeholder.
6. Åpne luken og tøm feieavfallsbeholderen.

Merknad

Tipping av beholderen er først mulig når beholderen har nådd en bestemt minimumshøyde.

Parkere kjøretøyet

1. Parker maskinen på et jevnt underlag.
2. Parker maskinen på en beskyttet og tørr plass.
3. Aktiver parkeringsbremsen.
4. Vri nøkkelen til «0» og trekk ut nøkkelen.
5. Parkeres kjøretøyet for slutten av dagen, må du trekke ut batteristøpselet og lade batteriet.

Merknad

Videre henvisninger for utkobling av apparatet i kapitlet "Lagre / ta ut av drift".

Transport

Laste kjøretøyet for transport

OBS

Fare for skader!

Apparatet er ikke godkjent for lasting med kran. Ikke bruk gaffeltruck, apparatet kan bli skadet.

ADVARSEL

Fare for ulykker, fare for personskader!

Ved lasting av apparatet må drivverk og parkeringsbrems være klare for bruk. Maskinen skal alltid beveges med egen drivkraft i stigninger eller hellinger.

ADVARSEL

Fare for personskader eller materielle skader!

Kjør kjøretøyet sakte opp på transportkjøretøyet. Hvis kjøretøyet ikke er kjøreklart, se kapitlet "Sleping av kjøretøyet".

Vær oppmerksom på vekten av apparatet ved lasting!

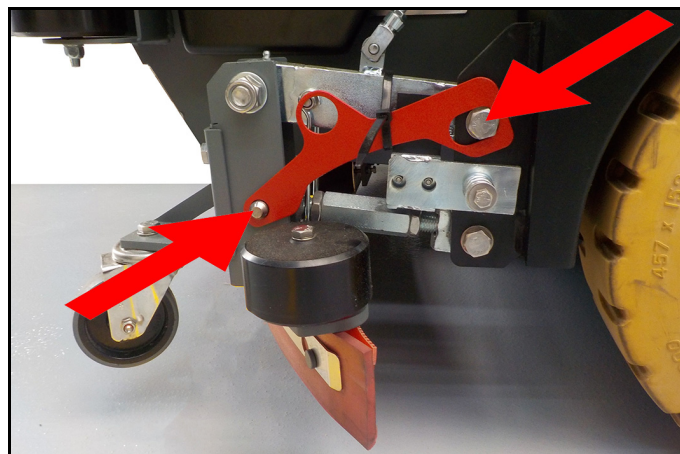
Tom vekt (transportvekt)	2525 kg
--------------------------	---------

Sikre kjøretøyet



- ① Sidebørstedekk
- ② Bolt for festing av sidebørsten

1. Parker kjøretøyet.
2. Sidebørstedekket trykkes innover og sikres med bolter.



3. Lås den løftede sugebommen med den røde sikringsbøylen som vist på bildet.

Merknad

Hvis sugebjelken ikke er låst for transport, kan den bli skadet hvis den svinger fram og tilbake i transportkjøretøyet.

4. Sikre maskinens hjul med kiler.
5. Sikre maskinen med stropper eller vaiere.

Merknad

Vær obs på merkingen for festepunktene på hovedrammen (kjedesymboler). Apparatet skal kun losses på en jevn flate.

6. Ved transport inne i kjøretøyer må frakten sikres iht. gjeldende direktiver slik at den ikke kan gli eller velte.

Taue bort kjøretøyet



① Slepekrok

OBS

Fare for skader!

Kjøretøyet må ikke slepes raskere enn ganghastighet.

Apparatet må skyves eller trekkes langsomt.

Det fremre trekkøyet må ikke brukes til å slepe tilhengere eller gjenstander.

- For å slepe kjøretøyet må friløpet for det hydrauliske drevet åpnes. (Se kapitlet "Igangkjøring | Beveg apparatet uten egendrift)
- Kjøretøyet slepes i slepeøyet foran. Tilhengerfestet er ingen fast del av rammen, men må monteres ved behov.

Lagring og nedstengning

OBS

Fare for skader!

Ta hensyn til vekten av kjøretøyet ved lagring.

Parker kjøretøyet på et jevnt underlag i tørre, frostfrie omgivelser. Beskytt det med presenning e.l. mot støv.

Merknad

Hvis kjøretøyet ikke skal brukes over lengre tid, må følgende punkter gjennomføres:

- Rengjør kjøretøyet innvendig og utvendig.
 - Batteriet bør lades opp ca. annenhver måned.
 - Kontroller syrenivået på batteriet regelmessig. Tilsett destillert vann om nødvendig.
 - Dekk til batteriet og beskytt det mot kortslutning.
1. Løft sidebørstene for å unngå å skade børstene.
 2. Tøm og rengjør ferskvannstanken, avløpsvannstanken og feieavfallsbeholderen.
 3. Vri nøkkelen til «0» og trekk ut nøkkelen.
 4. Aktiver parkeringsbremsen.
 5. Sikre maskinen så den ikke kan trille bort.
 6. Ta ut batterikontakten.

Stell og vedlikehold

Generelle merknader

- Før du rengjør og vedlikeholder maskinen, bytter ut deler eller omstiller til en annen funksjon, må du slå av maskinen og ev. trekke ut nøkkelen.
- Trekk ut batteripluggen på maskinen.
- Reparasjoner skal kun utføres på godkjente serviceverksteder eller av fagfolk som er kjent med alle sikkerhetsforskriftene.
- Rengjørings- og vedlikeholdsarbeider kan utføres av barn, men hun under konstant tilsyn.

Personlig verneutstyr

Under rengjøring og vedlikehold av maskinen må det oppførte beskyttelsesutstyret brukes av operatøren.

⚠ FORSIKTIG

- Bruk egnede hansker når du arbeider med apparatet.
- Vær oppmerksom på mulige krav til personlig verneutstyr på grunn av rengjøringsmiddelet du bruker.

Panel

⚠ FORSIKTIG

Forbrenningsfare!

La kjøretøyet avkjøles tilstrekkelig før du tar av kledningene.

- For å gjennomføre forskjellige vedlikeholdsarbeider må kledningene tas av eller åpnes. For å åpne skruen (bajonett) trengs det en skrunøkkel med nøkkelbredde 13 mm.

Batteri

Henvisninger for omgang med batterier og lader finnes i kapitlet «Sikkerhetsinstruksjoner».

Vær også oppmerksom på sikkerhetshenvisningene fra batteri- og laderprodusenten

Tiltak ved utilsiktet utslipp av batterisyre

- Syresøl eller syre som trenger ut av utette batterier, må bindes med bindemiddel som f.eks. sand. Ikke la produktet slippe ut i kanalsystemer, jordsmonn eller i vassdrag.
- Nøytraliser syren med kalk/soda og avfallshåndter den iht. lokale forskrifter.
- Ta kontakt med et avfallsbehandlingsfirma for kassering av defekte batterier.
- Syresprut i øyne eller på huden skal skylles ut/av med mye rent vann.
- Kontakt deretter lege omgående.
- Forurensede klær vaskes med vann.
- Skift klær.

Vedlikeholdsintervaller

Inspeksjonssjekklisten skal følges!

Driftstimetelleren indikerer tidspunktet for vedlikeholdsintervallene.

Vedlikehold utført av kunden

Merknad

Alt service- og vedlikeholdsarbeid i regi av kunden må utføres av en kvalifisert fagperson. Ved behov kan du alltid konsultere en Kärcher-forhandler.

Ukentlig

- Kontroller væsknivået i batteriene.
(kun batteri som krever lite vedlikehold)
- Kontroller tetningslistene for slitasje, skift ut ved behov.
- Kontroller beholderklaffen og smør den.
- Smør smørenippelen på sugebommen med fettpressen.

Daglig før arbeidet starter

- Kontroller batterinivået og lad opp batteriet om nødvendig.
- Kontroller hydraulikkoljenivået.
- Tøm feieavfallsbeholderen.
- Tøm spillvannstanken.
- Ferskvannstanken fylles ved behov.
- Kontroller om børstene er slitt eller skadet.
- Kontroller om nalen på sugelisten er slitt eller skadet.
- Kontroller/rengjør vann- og sugesystemet
- Kontroller funksjonen til alle betjeningselementer.
- Kontroller apparatet med tanke på skader.
- Rengjør støvfilteret med tasten for filterrensing.

Hver 150. driftstime

- Smør smørenippelen på feieavfallsbeholderen med fettpressen.
- Smør smørenippelen på festet for børstehodet med fettpressen.
- Smør smørenippelen for kjøremotoren med fettpressen.
- Kontroller om det finnes løse skruer i området hjuloppheng, hjul, styring og forbrenningsmotor, etterstram ev.

Hver 200. driftstime

- Kontroller om det lekker fra hydrauliske tilkoblinger, etterstram ved behov

Hver 1500. driftstime

- Skift støvfilter.

Etter slitasje

- Skift tetningslister.
- Skift børster.

Vedlikehold utført av kunden

Merknad

For at garantikrav skal aksepteres, må alt service- og vedlikeholdsarbeid i løpet av garantitiden utføres av autorisert Kärcher-kundeservice iht. inspeksjonssjekklister.

Kontroll- og vedlikeholdsarbeid

Generelle sikkerhetsinstruksjoner

⚠ ADVARSEL

Livsfare!

Før reparasjoner, skyv maskinen ut av fareområde for trafikk, bruk refleksvest.

⚠ FORSIKTIG

Fare for personskader og materielle skader!

Vær forsiktig ved rengjøring med høytrykksspyler! Kjølelameller, hydraulikkslanger og -ventiler, tetninger og elektriske og elektroniske komponenter må ikke rengjøres med høytrykksspyler.

Fare for personskader dersom kjøretøyet startes utilsiktet. Før rengjøring og vedlikeholdsarbeid på kjøretøyet må du trekke ut nøkkelen og batteristøpset.

Vedlikeholdsarbeid må kun gjennomføres av personale med fagutdannelse.

⚠ ADVARSEL

Fare for personskader og materielle skader!

Når tippinnretningen er løftet, skal støttebeina alltid settes inn og låses.

⚠ FORSIKTIG

Forbrenningsfare!

La kjøretøyet avkjøles tilstrekkelig før alle vedlikeholds- og reparasjonsarbeider.

Ikke berør varme hydraulikkdelene.

Sikre hevet feieavfallsbeholder



- ① Avfallsbeholder
- ② Sikringsstang

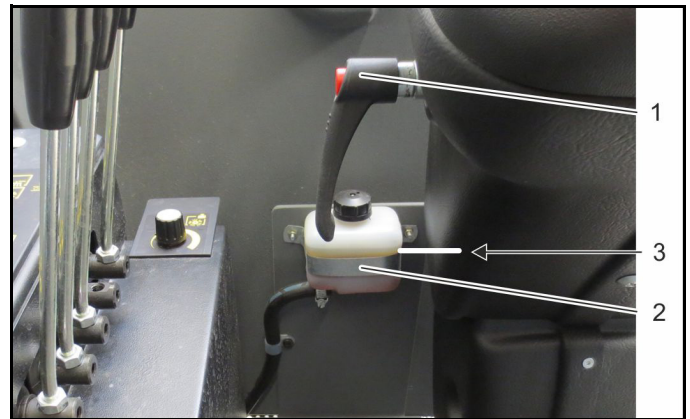
⚠ ADVARSEL

Fare for personskader!

Sett alltid inn sikringsstangen når feieavfallsbeholderen er løftet. Sikringen skal kun foretas utenfor fareområdet.

1. Feieavfallsbeholderen heves og sikres med sylindrestøtte.
2. Etter vedlikeholdsarbeider må sylindrestøttene trekkes ut igjen og foldes opp i festet.

Kontroller bremsevæsknivået.



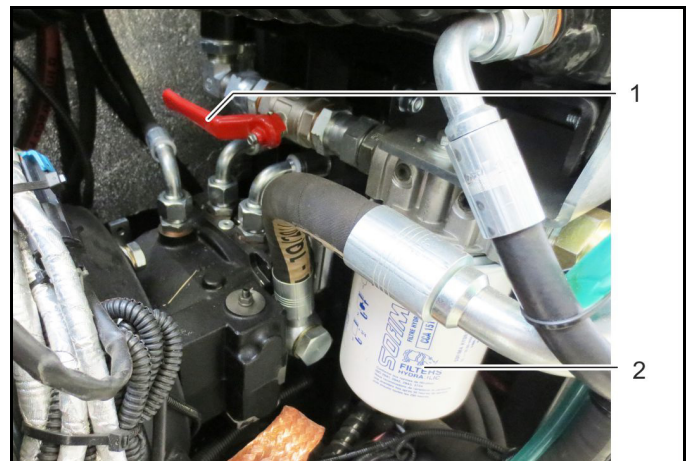
- ① Spak for rattjustering
- ② Bremsevæskebeholder
- ③ Nivå

1. Etterfyll DOR-bremsevæske ved behov.
2. Få utskifting av bremsevæske iht. inspeksjonskontrolliste (ICL)

Kontroller hydraulikkoljenivået og etterfyll olje

- ① Hydraulikkoljetank
 - ② Seglass hydraulikkolje
 - ③ Hydraulikkoljepåfyllingsstuss
3. Kontroller hydraulikkoljenivået og etterfyll ved behov. Oljetype: se kapitlet «Tekniske data» . Oljenivået skal befinne seg innenfor seglasset.

Skift hydraulikkoljefilter



- ① Sperrekran
- ② Hydraulikkoljefilter

⚠ FORSIKTIG

Forbrenningsfare!

Før gjennomføring må det hydrauliske systemet avkjøles.

1. Steng stengekranen.
2. Skru av hydraulikkoljefilteret med egnet verktøy.
3. Påfør olje på tetningen for det nye oljefilteret før montering.
4. Monter nytt oljefilter og stram for hånd.
5. Åpne stengekranen.
6. Kontroller hydraulikkoljenivået og etterfyll ved behov.

Smøring av kjøretøyet

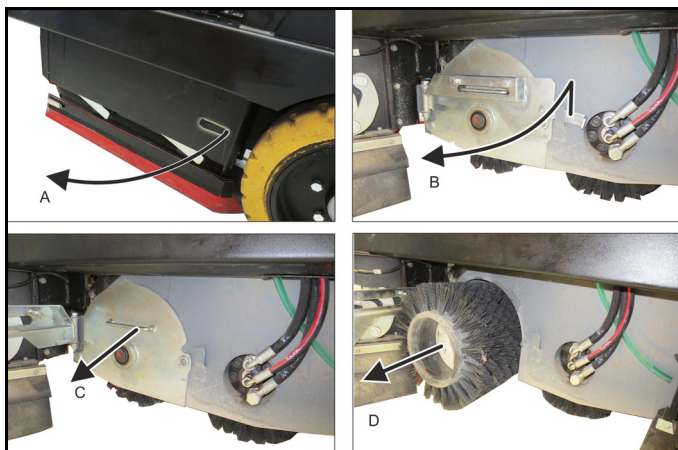
1. Smør smørenippelen med fettpressen i henhold til vedlikeholdsintervallene. Bruk universalfett av høy kvalitet og smør ved hjelp av fettpressen.

Skifte børster

⚠ FORSIKTIG

Fare for personskader

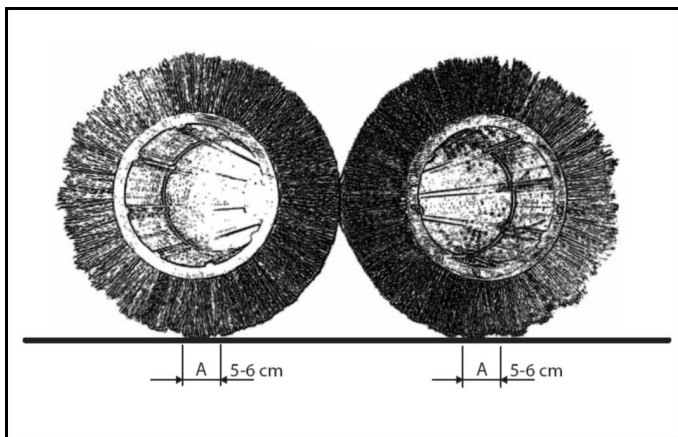
For å unngå skader og helsefare må du bruke personlig beskyttelsesutstyr som beskyttelseshansker og åndedrettsvern når du utfører dette arbeidet hvis støv har blitt feid med kjøretøyet.



Det er montert 2 børster i kjøretøyet. Disse må skiftes ut når de er slitt.

1. En børste skiftes fra venstre side, den andre fra høyre side. Prosedyren er lik.
2. Før du setter inn ny børste, må børstevalseopptakene rengjøres (suges av).
3. Innsetting av børster gjøres i omvendt rekkefølge.

Innstilling av feiespeil (børstetrykk)



1. Innstilling av feiespeilet (børstetrykk) gjøres med dreiepotensiometeret i betjeningfeltet.
Feiespeilet skal ligge mellom 5-6 cm
2. Potensiometeret dreies til høyre til børsten som skal senkes, viser riktig feiespeil (børstetrykk).
3. Dersom feiespeilet er for høyt må potensiometeret skrues tilbake.

Skifte sidekost

⚠ FORSIKTIG

Fare for personskader

For å unngå skader og helsefare må du bruke personlig beskyttelsesutstyr som beskyttelseshansker og åndedrettsvern når du utfører dette arbeidet hvis støv har blitt feid med kjøretøyet.



- ① Sidekost
 - ② Skruer
1. Løsne fire skruer og ta av sidebørstene.
 2. Sett inn nye sidebørster og fest med fire skruer.

Ombygging av sidedekk

1. Ombygging til sideskrubdekk eller sidebørstedekk må gjøres av kundeservice, etter ombyggingen må feiespeil og rengjøringsparametre stilles inn på nytt.

Rengjøring

⚠ FORSIKTIG

Fare for personskader!

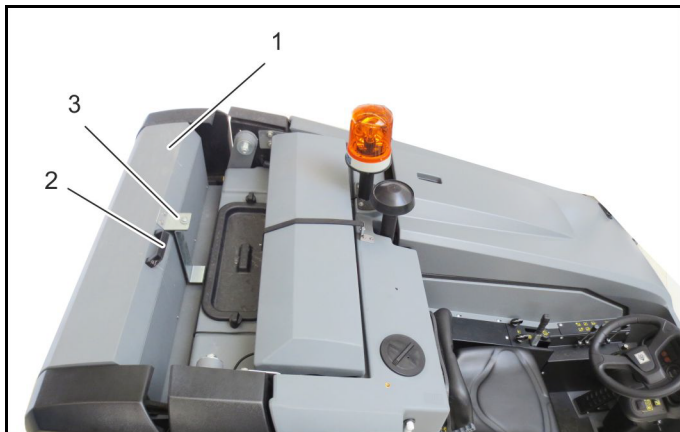
Trekk ut nøkkelen før rengjørings- og vedlikeholdsarbeid!

Still kjøretøyet på et jevnt underlag.

Vri nøkkelen til «0» og trekk den ut.

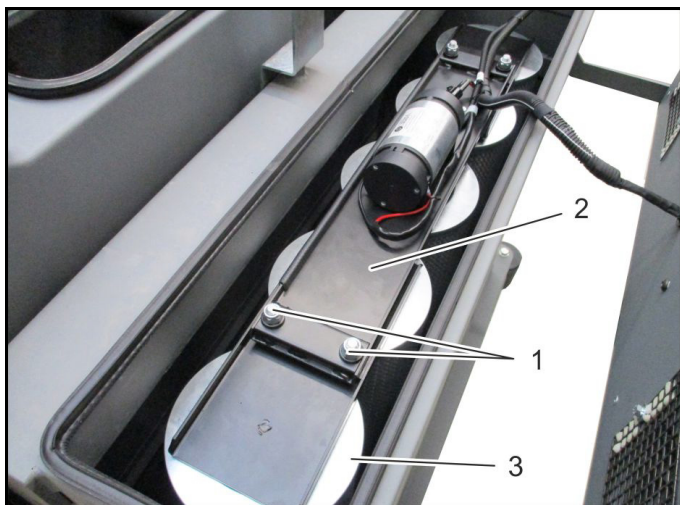
Aktiver parkeringsbremsen.

Rengjør/skift støvfilterpatron



- ① Sugeviftedeksel
- ② Håndtak
- ③ Skrue

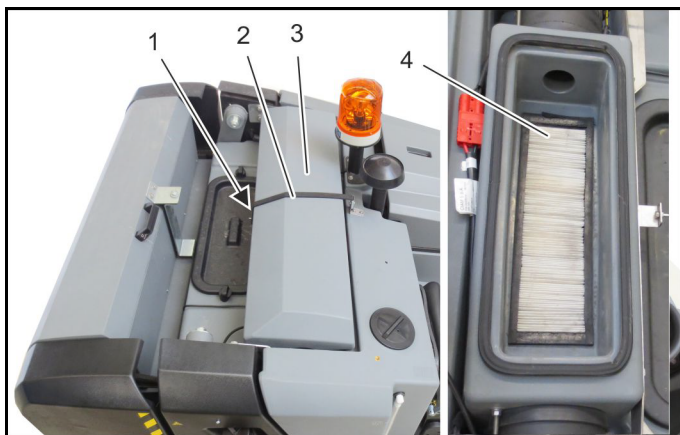
1. Åpne skruen og vipp sugeviftedekselet bakover.



- ① Mutter (4 x)
- ② Skinne filterrengjøring
- ③ Støvfilterpatroner (5x)

2. Skru av fire muttere.
3. Ta av skinnen for filterrengjøring.
4. Ta ut fem støvfiltere og fem tetningsringer.
5. Rengjør støvfilteret med trykkluft utenfra og innover.
6. Ved montering må du passe på at alle tetningsringene sitter riktig i føringene.

Rengjør/skift flatt foldefilter



- ① Lås
- ② Lukkeband
- ③ Deksel sugevlite
- ④ Flatt foldefilter

Det flate foldefilteret skal beskytte sugevlite for våtrengjøringen.

- Demonter og rengjør det flate foldefilteret ved behov.
 - Skift det flate foldefilteret etter 100 driftstimer.
1. Åpne låsen og låsebandet.
 2. Ta av dekselet.
 3. Ta ut det flate foldefilteret.
 4. Rengjør det med en myk børste under rennende vann, la det tørke før det settes inn.
Ikke bruk skaper eller annet verktøy med skarpe kanter, da dette vil ødelegge det flate foldefilteret helt.
 5. Ved montering må du passe på at det flate foldefilteret sitter riktig i føringen.

Rengjøring

Rengjør kjøretøyet daglig etter endt arbeid.

⚠ FORSIKTIG

Fare for personskader!

Bruk støvmaske og vernebriller.

OBS

Fare for skader!

Vær forsiktig ved rengjøring med høytrykksspyler! Kjølelameller, hydraulikkslanger og -ventiler, tetninger, elektriske og elektroniske komponenter må ikke rengjøres med høytrykksspyler.

Følg gjeldende sikkerhetsforskrifter når du rengjør kjøretøyet med høytrykksspyler.

Ikke bruk aggressive rengjøringsmidler.

Rengjør maskinen med en fuktig klut og mild rengjøringsblanding.

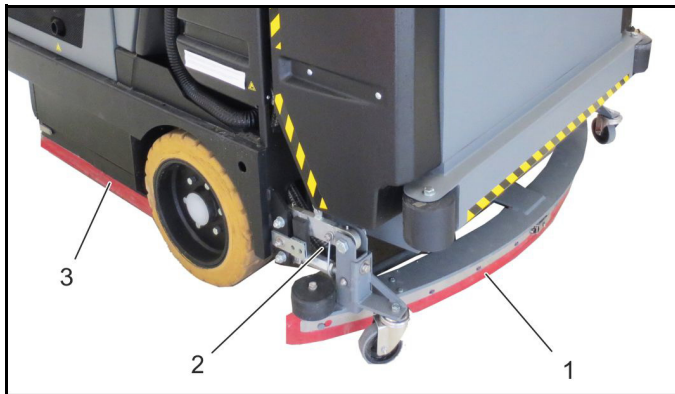
Rengjør ferskvannstanken



- ① Ferskvannstank
- ② Løkk for ferskvannstank
- ③ Nivåvisning
- ④ Tappeslange ferskvann

1. Spyl ferskvannstanken med rent vann etter avsluttet arbeid.
2. Tøm resten av vannet ved utløpsslengen.

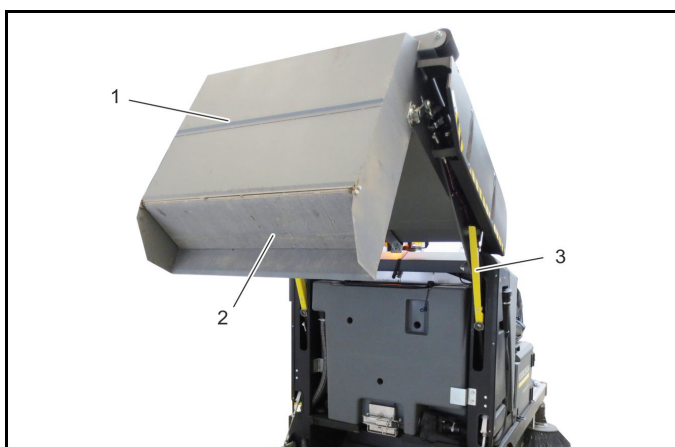
Rengjør tetningslepper, sugebom og sprøytedyser



- ① Sugebom
- ② Sugeslange
- ③ Tetningslist

1. Rengjør sugebommen og sugeslangen.
2. Rengjør tetningslistene på siden.
3. Rengjør sprøytedysen for sideskrubbe dekket og børstevalsen.

Rengjøre avfallsbeholderen



- ① Avfallsbeholder
- ② Luke feieavfallsbeholder
- ③ Sikkerhetsstøtte

⚠ ADVARSEL

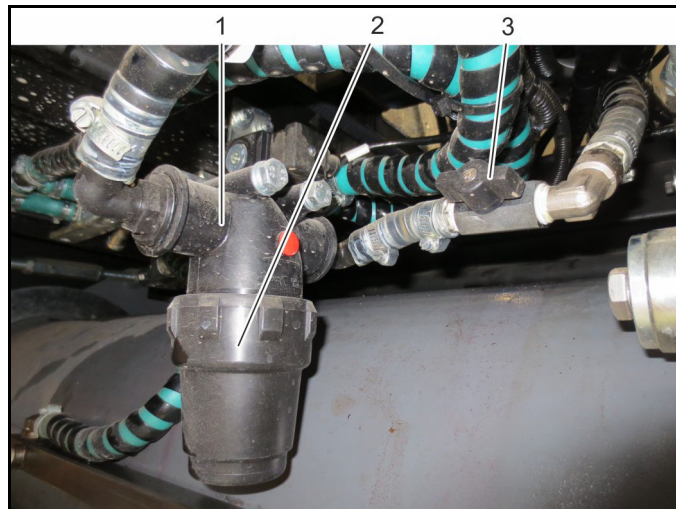
Fare for personskader og materielle skader!

Når tippinnretningen er løftet, skal støttebeina alltid settes inn og låses.

Ikke bruk høytrykksspyler eller vannstråle til rengjøringen (støvfilterpatroner)!

1. Rengjør feieavfallsbeholderen innvendig med trykkluft og børste.
2. Ved vanskelig smuss: Rengjør feieavfallsbeholderen innvendig med vann og børste, la feieavfallsbeholderen tørke åpen.

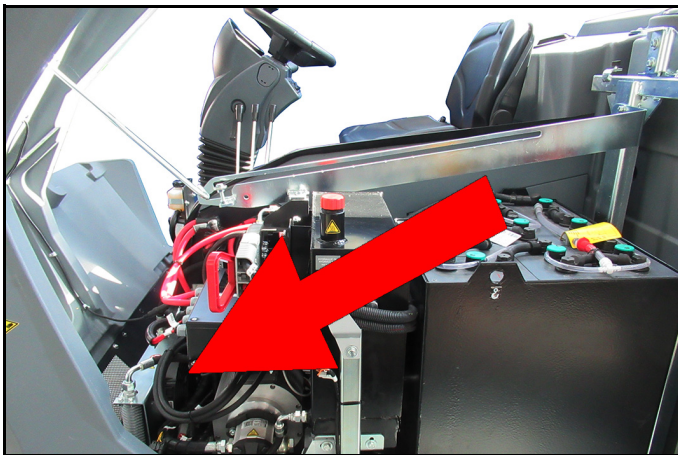
Rengjøre vannfilteret



- ① Vannfilter
- ② Vannfilterhus
- ③ Stengekran (posisjon åpen)

1. Steng stengekranen.
2. Skru av vannfilterhuset.
3. Ta ut vannfilterinnsatsen og rengjør eller skift den.
4. Åpne stengekranen igjen etter montering.

Rengjøre hydraulikkoljekjøleren



⚠ FORSIKTIG

Forbrenningsfare!

La kjøretøyet avkjøles tilstrekkelig før alle vedlikeholds- og reparasjonsarbeider.

Ikke berør varme hydraulikkdeler.

Oljekjøleren er plassert på venstre maskinside, helt foran under dekkelet.



① Hydraulikkoljekjøler

② Kjøleribber

Merknad

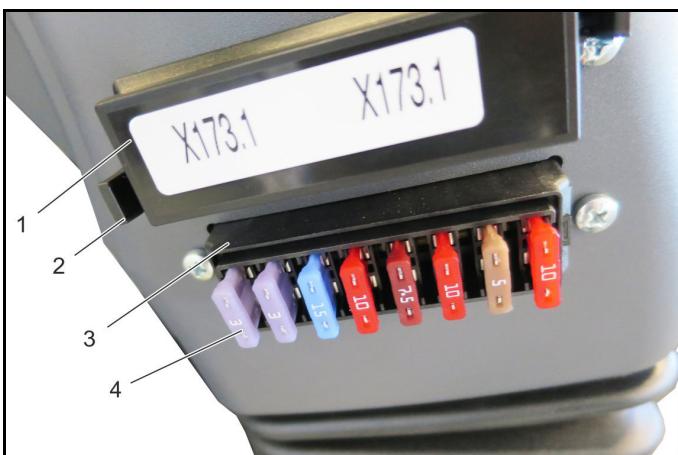
En tilsmusset kjøler fører lett til overoppheting.

1. Kontroller kjøler og kjøleribber for smuss.

2. Fjern smuss med en myk børste, trykkluft (maks. 5 bar) eller vann (med lavt trykk).

Utskiftingsarbeider

Sikringer



① Sikringsdeksel

② Lås sikringsdeksel

③ Sikringsholder

④ Sikringer

Merknad

Bruk kun sikringer med samme verdi. Ikke bruk andre verdier eller sikkerhetsbroer!

1. Kontroller sikringer, erstatt ev. en ny sikring med samme verdi.

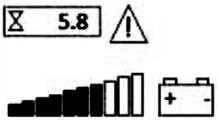

Tilbehør

Reservedeler og tilbehør er tilgjengelig hos din forhandler eller nærmeste KÄRCHER-avdeling.

Betegnelse	Bestillingsnr.	Bemerkning
Valsebørste, standard	6.680-368.0	For generell rengjøring (inkludert i leveringen av apparatet)
Hard valsebørste	6.680-369.0	For vanskelig smuss og grunnleggende rengjøring (kun for harde overflater)
Børste sideskrubbdekk	6.680-338.0	For generell rengjøring
Børste sideskrubbdekk, hardt	6.680-339.0	For vanskelig smuss og grunnleggende rengjøring (kun for harde overflater)
Sidekost	6.680-335.0	For vanskelig smuss og grunnleggende rengjøring (kun for harde overflater)
Avstrykerleppe sugelomme, gummi	6.680-372.0	For generell rengjøring (inkludert i leveringen av apparatet)
Avstrykerleppe sugestang, polyuretan	6.680-373.0	Oljebestandig
Sprutbeskyttelse sideskrubbdekk	6.680-371.0	
Støvgummi, hovedbørste bak	6.680-362.0	
Sprutbeskyttelse gummi, hovedbørste	6.680-220.0	Standard tilbehør
Sprutbeskyttelse polyuretan, hovedbørste	6.680-370.0	Oljebestandig
Støvbekyttelse gummi på siden	6.680-278.0	
Støvbekyttelse gummi på siden	6.680-276.0	
Støvbekyttelse gummi på siden	6.680-361.0	
Støvfilterpatron, polyuretan	6.680-374.0	Apparatet trenger 5 stykker
Flatt foldefilter, polyuretan	6.680-534.0	For avløp vannstank

Feilretting

Feil med visning

Displayvisning	Årsak	Utbedring	Av hvem
	Setekontaktbryter er ikke lukket	Ta plass på førersetet Setekontaktbryter defekt - kontakt kundeservice.	Operatør
	Ferskvannstank tom	Fyll ferskvannstanken	Operatør

Feil uten visning

Feil	Utbedring
Kjøretøyet kan ikke startes	Ta plass på førersetet.
	Lad batteriet, sjekk, skift ut ved behov.
	Skift defekt sikring.
	Kontakt autorisert kundeservice
Kjøretøyet kjører kun sakte eller ikke i det hele tatt	Løsne parkeringsbremsen
	Kontakt autorisert kundeservice
Feieavfallsbeholder hever eller senker seg ikke	Kontroller hydraulikkoljenivået.
	Kontroller at luken for feieavfallsbeholderen er åpen.
	Åpne stengeventilen på hydraulikkfilteret, skift tette hydraulikkfiltre ved behov.
	Feieavfallsbeholderen er for full/tung
	Kontakt autorisert kundeservice
Høy slitasje på børstene	Reduser børstetrykket.
	Rengjøringsflaten er for abrasiv, bruk ev. andre børster.
Børstene roterer ikke	Kontroller hydraulikkoljenivået.
	Slå på sugeventilatoren.
	Fjern snorer og bånd
	Kontakt autorisert kundeservice
Våtrengjøring: For dårlig rengjøringsresultat	Øk børstetrykket.
	Reduser arbeidshastigheten.
	Fyll opp ferskvannstanken.
	Kontroller vanddoseringen
	Fjern snorer og bånd
	Slitte børster, skift ut
	Rengjøring/justering/utskifting av avstrykerlepper
	Rengjør sugekanal
Våtrengjøring: Rengjøringsvæske på rengjøringsflaten	Skift ut slitte sugebomtettinger
	Slå på sugeventilatoren.
	Tøm avløpsvannstanken, signalgiveren har slått av sugeturbinen
	Rengjør sugebommen
	Rengjøring/justering/utskifting av avstrykerlepper
	Rengjør sugekanal
	Rengjør/skift tilsmusset flatt foldefilter
	Still inn sugebommen
Våtrengjøring: Ingen rengjøringsvæske	Rengjør ledninger og spraydyser
	Fyll opp ferskvannstanken.
	Innkobling av vannpumpe
	Åpne vanddoseringer
	Rengjør vannfilteret.
Feiing: Rengjøringsresultater utilstrekkelige	Øk børstetrykket.
	Tøm full feieavfallsbeholder
	Åpne luke for feieavfallsbeholder
	Reduser arbeidshastigheten
	Slitte børster, skift ut
	Rengjør tilsmusset støvfilter med filterrengjøring.
	Støvfilter tilsmusset eller defekt, rengjør eller skift ut
	Fjern snorer og bånd
	Rengjøring/justering/utskifting av avstrykerlepper
	Kontakt autorisert kundeservice
Feiing: Det kommer støv og smuss ut av feieavfallsbeholderen.	Tøm full feieavfallsbeholder
	Slå på sugeventilatoren.
	Lukk luken på feieavfallsbeholderen
	Skift ut defekt tetning på luken for feieavfallsbeholderen
Børste eller sugebom senker/hever seg ikke	Kontakt autorisert kundeservice

Tekniske spesifikasjoner

B 300 RI Bp (Pack)

Apparatdata		
Lengde x bredde x høyde	mm	2490 x 1570 x 1860
Tom vekt (transportvekt)	kg	2525**
Tillatt totalvekt	kg	3010*
Kjørehastighet, forover	km/h	max. 8
Kjørehastighet, bakover	km/h	max. 4
Tid i bruk	h	4
Stigningsevne	%	12
Vendesirkel	mm	3150
Arbeidsbredde uten sidedekk	mm	1045
Arbeidsbredde med sidedekk	mm	1350 (1400)
Arbeidsbredde med 2 sidedekk	mm	1655 (1755)
Arbeidsbredde sugebom	mm	1440
Volum bruktvannstank	l	270
Volum rentvannstank	l	271
Volum feieavfallsbeholder	l	180
Børster (våtrensing)		
Børstevalsens diameter	mm	300
Bredde børstevalse	mm	1045
Diameter sidebørste	mm	410
Børster (feieing)		
Diameter feievalse	mm	300
Bredde feievalse	mm	1045
Fremdriftsmotor (elektrisk)		
	Type	Nabenmotor, elektrisk
	Drivaksel	Vorne
Motoreffekt	kW	10.1
Elektrisk tilkobling / batteri		
Spenningsbatteri	V	36
Elektrisk lading traksjonsbatteri (for variantpakke)	Ah	805
Hydraulikksystem		
Maks. tillatt trykk	MPa	23
Hydraulikkolje ifølge DIN 51524, del 3		Agip Rotra ATF
Hydraulikkoljemengde	l	30
Smørefett		
Til smøreflater som skal smøres manuelt		Mehrzweckfett
Dekk		
Bakhjul		2x ø 457 mm (Marangoni)
Registrerte verdier iht. EN ISO 3744		
Lydtryknivå L_{pA}	dB(A)	78
Usikkerhet K_{pA}	dB(A)	2
Lydeffektnivå L_{WA}	dB(A)	92
Usikkerhet K_{WA}	dB(A)	3
Registrerte verdier iht. EN 60335-2-72		
Hånd-arm-vibrasjonsverdi	m/s^2	2,25
Hånd-arm-vibrasjonsverdi, usikkerhet K	m/s^2	0,2
Kroppsvibrasjonsverdi	m/s^2	0,91
Kroppsvibrasjonsverdi, usikkerhet K	m/s^2	0,2

* Tillatt totalvekt (CGW) inkluderer fulle ferskvannstanker, tomme avløpsvannstanker, tomme støvfiltre, feieavfallsbeholdere fylt med nominell kapasitet, batteri (største batteri: 850 kg), alt tilleggsutstyr og alle børster, samt en operatør med en antatt vekt på 75 kg.

** Kjøretøyets vekt inkludert batterier, men med tomme tanker, uten tilbehørssett og uten operatør.

EU-samsvarserklæring

Vi erklærer herved at maskinen beskrevet nedenfor på grunn av design og konstruksjon, samt i versjonen som vi har markedsført, oppfyller de relevante grunnleggende helse- og sikkerhetskravene i EU-direktivene. Endringer på maskinen uten avtale med oss, gjør at denne erklæringen blir ugyldig.

Produkt: Gulvvaskemaskin

Type: 2.004-xxx.0

Gjeldende EU-direktiver

2006/42/EF (+2009/127/EF)

2014/30/EU

2000/14/EC

2014/53/EU (TCU)

Anvendte harmoniserte standarder

EN 60335-1

EN 60335-2-72

EN 62233: 2008

EN 55012: 2007 + A1: 2009

EN 61000-6-2: 2005

TCU

EN 301 511 V12.5.1

EN 300 440 V2.1.1

EN 300 328 V2.2.2

EN 300 330 V2.1.1

Anvendte samsvarsvurderingsprosesser

2000/14/EF: Vedlegg V

Lydeffektnivå dB(A)

Målt: 92

Garantert: 95

Målt:

Garantert:

Undertegnede handler på vegne av og med fullmakt fra styret.



H. Jenner

Chairman of the Board of Management



S. Reiser

Director Regulatory Affairs & Certification

Dokumentasjonsfullmektig:

S. Reiser

Alfred Kärcher SE & Co. KG

Alfred-Kärcher-Str. 28 - 40

71364 Winnenden (Germany)

Tlf.: +49 7195 14-0

Faks: +49 7195 14-2212

Winnenden, 2021/3/01

Innehåll

Förhandsinformation.....	48
Information om fordonet.....	48
Säkerhetsinformation.....	50
Fordonsöversikt.....	53
Idrifttagning.....	56
Drift.....	57
Transport.....	61
Lagring och nedstängning.....	61
Skötsel och underhåll.....	61
Tillbehör.....	67
Åtgärder vid fel.....	67
Tekniska data.....	69
EU-försäkran om överensstämmelse.....	70

Förhandsinformation

Instruktioner

Läs den här bruksanvisningen i original innan fordonet används för första gången, följ den och spara den om du behöver kontrollera något igen eller lämna med den till nästa ägare.

Information om SELV



Detta fordon anses vara en utrustning i skyddsklass III. Den fungerar med säkerhetsklenspänning (SELV) och får endast anslutas till SELV-strömkällor. Fordonet får endast

användas med batterier som rekommenderas av Kärcher. Om batterierna laddas med en annan laddare än den medföljande laddaren måste denna mata ut en säkerhetsklenspänning (SELV) på 36 V DC och uppfylla standarden IEC 60335-2-29.

Information om fordonet

Vid överlämning ska upptäckta brister och transportskador hos fordonet anmälas direkt till handlaren resp. varuhuset. Varnings- och anvisningsdekaler på maskinen ger viktig information beträffande riskfri användning. Förutom anvisningarna i bruksanvisningen ska lagstiftarens allmänna säkerhets- och skyddsföreskrifter följas.

Avsedd användning

B 300 RI är ett kombinerat fordon för våtrengöring och sopning utan ombyggnad.

Fordonet är avsett för kommersiell och industriell användning, t.ex. på hotell, i skolor, på sjukhus, i fabriker, i butiker, på kontor och av uthyrningsfirmor.

Beroende på rengöringsuppdrag kan olika borstar användas, och det går att välja mellan sidborstdäck och sidskrubbardäck.

Föreliggande bruksanvisning beskriver de maximala påbyggnaderna. Din apparat kan eventuellt avvika en aning.

Läs igenom bruksanvisningen noggrant före användning av fordonet och bekanta dig med manöverdon och övrig utrustning.

Fordonet får endast användas ändamålsenligt, såsom beskrivs i denna bruksanvisning. Med ändamålsenlig användning avses även att det föreskrivna underhållet utförs.

Underhåll, service och bruk av fordonet och påbyggnadsredskapen får endast utföras av personer som har erforderliga kunskaper och som utbildats i relaterade risker kring respektive uppgifter.

De lagstadgade föreskrifterna om allmänna säkerhetsåtgärder och olycksförebyggande åtgärder måste följas. Andra gällande säkerhetstekniska, arbetsmedicinska och trafikrättsliga regler ska följas.

Vid körning på allmän väg måste fordonet uppfylla gällande trafiklagstiftning.

Vid låga temperaturer (5 °C) får fordonet inte användas utomhus. Fordonet är endast avsedd för de golvbelägg som anges i bruksanvisningen.

Manövrering

- Användaren ska använda fordonet enligt föreskrift. Ta hänsyn till lokala förhållanden när du arbetar med fordonet och var försiktig när folk befinner sig i närheten, framför allt barn.
- Manövreringspersonalen ska kontrollera att alla skyddsanordningar sitter korrekt och fungerar innan arbetet påbörjas.
- Se till att maskinoperatören bär tätt åtsittande kläder. Bär stabila skor och undvik att bära löst sittande kläder.
- Fordonets manövreringspersonal bär ansvaret för olyckor med andra personer eller dessas egendom.
- Kontrollera närområdet (t.ex. barn) innan maskinen startas. Se till att alltid ha god sikt!
- Lämna aldrig fordonet utan uppsikt så länge det är i drift. Den som kör fordonet får inte lämna den förrän nyckeln (Intelligent Key) dragits ut och fordonet är spärrat mot oavsiktliga rörelser.
- För att förhindra otillåten användning av fordonet ska nyckeln dras ur.
- Fordonet får endast användas av personer som instruerats i handhavandet, eller tydligt visat att de klarar av att hantera fordonet och uttryckligen fått uppdraget att använda detta.
- Fordonet får inte användas av personer (inklusive barn) med nedsatt fysisk, sensorisk eller mental förmåga eller med begränsad kunskap och erfarenhet.
- Barn ska hållas under uppsikt för att garantera att de inte leker med fordonet.

Funktion

- **Våtrengöring**
Fordonet är avsett att användas för våtrengöring på jämna golv. Den kan enkelt anpassas till aktuell rengöringsuppgift genom inställning av ett rengöringsprogram och av vattenmängd. Sidskrubbardäcket transporterar soporna till mitten, där det tas upp av borstar som roterar mot varandra. En sugfläkt skapar ett undertryck och suger in smutsen i smutsvattentanken.
- **Sopa**
Om fordonet främst ska användas för sopning rekommenderar vi att en speciell sopvals monteras och att maskinen byggs om med sidborstdäck.
Information: Ombyggnad till sidborstdäck måste utföras av Kärchers kundtjänst, eftersom parametrar i styrningen måste ändras. Sidborstdäcket transporterar soporna till mitten. De båda borstarna som roterar mot varandra transporterar soporna till sopbehållaren. En sugfläkt förhindrar att damm tränger ut. Om sopbehållaren är full kan den tömmas hydrauliskt från förarsidan.

Golvbelägg

Fordonet är lämpligt för våtrengöring av följande golvbelägg:

- Industriegolv
- Golvbeläggning
- Betong

Fordonet är lämpligt för sopning av följande golvbelägg:

- Asfalt
- Industriegolv
- Golvbeläggning
- Betong
- Stenläggning

Sannolik felaktig användning

All användning utöver ovan angivet ändamål är otillåten. Användaren ansvarar för faror som uppstår på grund av otillåten användning. Användning till annat än vad som beskrivs i den här bruksanvisningen är förbjuden.


Det är inte tillåtet att transportera fler personer än föraren. Inga ändringar får göras på fordonet.


- Sug aldrig upp explosiva vätskor, brännbara gaser, explosivt damm samt utspädda syror och lösningsmedel! Dit räknas bensin, förtunningsmedel eller eldningsolja som kan bilda explosiva ångor eller föreningar när de blandas med sugluften, dessutom acetone, utspädda syror och lösningsmedel eftersom de kan fräta på material på maskinen.
- Sopa/sug aldrig upp reaktivt metallamm (ex. aluminium, magnesium, zink). De bildar explosiva gaser tillsammans med starkt alkaliska och sura rengöringsmedel.
- Det är förbjudet att uppehålla sig i riskfyllda områden. Det är förbjudet att använda maskinen i utrymmen med explosionsrisk.
- Det är förbjudet att köra med lyft sopbehållare (Hopper).
- Fordonet får inte köras utan skyddstak i områden där det finns risk för fallande föremål (t.ex. höglager).
- Rengör inte utan borstar, tätningssläppor eller sugläppar.
- Motorhuven får endast öppnas i ett övertäckt område.
- Håll motor- och stolskåpan öppen under hela laddningsprocessen.

Allmän information

Miljöskydd, REACH och kassering av uttjänta fordon

Miljöskydd

 Förpackningsmaterialen kan återvinnas. Avfallshandla förpackningar på ett miljövänligt sätt.

 Elektriska och elektroniska maskiner innehåller värdefulla återvinningsbara material och ofta komponenter såsom engångsbatterier, uppladdningsbara batterier och olja som vid felaktig användning eller felaktig avfallshandling kan utgöra en potentiell fara för människors hälsa och för miljön. Dessa komponenter är dock nödvändiga för korrekt drift av maskinen. Maskiner som märkts med denna symbol får inte kastas i hushållssoporna.

Information om ämnen (REACH)

Aktuell information om innehållet finns på: www.kaercher.de/REACH

Kassering av uttjänta fordon

Uttjänta fordon innehåller värdefulla material som kan återvinnas och de ska därför lämnas till ett samlingsställe. Vi rekommenderar samarbete med ett branschföretag inom avfallshandling när det uttjänta fordonet ska kasseras.

Tillbehör och reservdelar

Använd endast originaltillbehör och originalreservdelar, då endast dessa garanterar en säker och störningsfri drift av fordonet. Information om tillbehör och reservdelar finns på www.kaercher.com.

För att undvika risker får reservdelsmontage och genomförande av andra reparationer endast utföras av auktoriserad kundservice.

Garanti

I respektive land gäller de garantivillkor som publicerats av våra auktoriserade distributörer. Eventuella fel på fordonet repareras kostnadsfritt inom garantiperioden, under förutsättning att defekten orsakats av ett material- eller tillverkningsfel. Vid frågor som gäller garantin ska du vända dig med kvitto till inköpsstället eller närmaste, auktoriserad kundtjänst.

(Se baksidan för adress)

Riskenivåer

⚠ FARA

- Varnar om en omedelbart överhängande fara som kan leda till svåra personskador eller dödsfall.

⚠ VARNING

- Varnar om en möjligen farlig situation som kan leda till svåra personskador eller dödsfall.

⚠ FÖRSIKTIGHET

- Varnar om en möjligen farlig situation som kan leda till lättare personskador.

OBSERVERA

- Varnar om en möjligen farlig situation som kan leda till materiella skador.

Symboler på fordonet

	Använd hörselskydd.
	Bär alltid lämpliga handskar när arbete utförs på fordonet.
	Risk för brännskador på grund av heta ytor
	Klämrisik genom att man kan klämmas fast mellan rörliga fordonsdelar.
	Det är förbjudet att sträcka sig in i fordonet, risk för personskador från rörliga fordonsdelar.
	Brandrisk, sug inte upp brännande eller glödande föremål.
	Kör endast i lutningar eller sluttningar på upp till 12 % i färdriktning.
	Maximal lutning hos underlaget vid körning med upplift sopbehållare.
	Indikering av den maximala lutningen på underlaget som det går att köra på.
	Upptagningspunkt för domkraft/ramanordning
	Fästpunkt

Säkerhetsinformation

Information om avlastning/urpackning

⚠ FARA

Risk för person- och andra skador!

Lastning med kran är inte tillåtet för fordonet.

Använd inte gaffeltruck vid avlastning/lastning av fordonet.

Förpackningsmaterialet (plastpåse, polystyrol etc.) är en potentiell riskfaktor och får inte finnas inom räckhåll för barn.

Packa upp maskinen försiktigt och använd inget verktyg som kan skada den. Kontrollera efter upppackning att maskinen är komplett och funktionsduglig. Om inte, kontakta kundtjänst.

Allmänna säkerhetsanvisningar

- Kontrollera fordonet och arbetsanordningarnas föreskriftsenliga tillstånd och driftsäkerhet före användningen. Om det finns brister får maskinen inte användas.
- Följ gällande säkerhetsföreskrifter om fordonet ska användas i riskområden (t.ex. bensenmackar). Det är förbjudet att använda maskinen i utrymmen med explosionsrisk.
- För att säkra mot oavsiktlig idrifttagning vrids nyckelbrytaren till läget "0" och dra ut nyckeln.
- Fordonets nyckel får endast ges till instruerad operatörs-, rengörings- eller underhållspersonal.

Arbetskläder

- Bär alltid lämpliga handskar när arbete utförs på fordonet.
- Fordonsföraren ska bära tätt åtsittande kläder och säkerhetskor.
- Bär lämpligt huvudskydd så att inte flåtor eller långt hår kan fastna i roterande delar.
- Bär inga smycken, ringar eller liknande under arbetet.
- Vid hantering av rengöringsmedel följer du instruktionerna från rengöringsmedelstillverkare på behållaren och säkerhetsdata-bladet och använder lämpliga skyddskläder.

Säkerhetsinformation för manövrering

- Skydds- och säkerhetsanordningar får inte ändras eller tas ur drift!
- Användaren ska använda fordonet enligt föreskrift. Ta hänsyn till lokala förhållanden när du arbetar med fordonet och var försiktig när folk befinner sig i närheten, framför allt barn.
- Manövreringspersonalen ska kontrollera att alla skyddsanordningar sitter korrekt och fungerar innan arbetet påbörjas.
- Fordonets manövreringspersonal bär ansvaret för olyckor med andra personer eller dessas egendom.
- Se till att maskinoperatören bär tätt åtsittande kläder. Bär stabila skor och undvik att bära löst sittande kläder.
- Kontrollera närområdet (t.ex. barn) innan maskinen startas. Se till att alltid ha god sikt!
- Lämna aldrig maskinen utan uppsikt så länge den är i drift. Den som kör fordonet får inte lämna den förrän nyckeln (Intelligent Key) dragits ut och fordonet är spärrat mot oavsiktliga rörelser.
- För att förhindra otillåten användning av fordonet ska nyckeln dras ur.
- Fordonet får endast användas av personer som instruerats i handhavandet, eller tydligt visat att de klarar av att hantera fordonet och uttryckligen fått uppdraget att använda detta.
- Fordonet får inte användas av personer (inklusive barn) med nedsatt fysisk, sensorisk eller mental förmåga eller med begränsad kunskap och erfarenhet.
- Barn ska hållas under uppsikt för att garantera att de inte leker med fordonet.

Säkerhetsinformation avseende kördrift

⚠ FARA

Risk för tippning!

Kör endast i lutningar eller sluttningar på upp till 12 % i färdriktning.

Kör långsamt i kurvor.

Risk att maskinen välter om underlaget är instabilt.

Risk att maskinen välter vid för branta sidor.

Sladdrisk på våta golv.

⚠ FARA

Risk för personskador på åskådare!

Se alltid till att positionsljus är på när sidborstarna eller sidskrubardäcken är på.

⚠ VARNING

Skaderisk!

Använd inte fordonet utan skyddstak (FOPS) när du arbetar i områden där föraren sannolikt kommer att träffas av ett fallande föremål.

Grundläggande säkerhetsanvisningar för körning

- Principiellt ska föreskrifter, regler och förordningar som gäller motorfordon beaktas.
- Fordonet får inte användas av barn eller ungdomar.
- Säkerhetskontrollen som beskrivs i kapitlet "Drifttagning" ska genomföras innan varje användning.
- Fordonet får endast sättas i rörelse från sätet.
- Rengör inte utan borstar, tätningsslappar eller sugläppar.
- Om störning uppstår i bromssystemet ska fordonet stängas av och kundtjänst kontaktas.

Säkerhetsinformation avseende transport av fordonet

- Tänk på fordonets vikt vid transport.
- Koppla bort batteriet och fixera fordonet ordentligt när den ska transporteras.

Se kapitlet "Transport" angående detta.

Säkerhetsinformation för skötsel och underhåll

⚠ VARNING

Skaderisk!

Använd säkringsstöden före allt arbete på eller runt den upphöjda skräpbehållaren.

Vid allt underhålls- och skötselarbeten samt vid byte av delar eller ombyggnader till annan funktion ska fordonet kopplas bort helt från batteriförsörjningen.

Säkerhetskontroll enligt lokalt gällande föreskrifter ska beaktas för yrkesmässigt använda fordon som används på olika orter.

Avhjälpande underhåll får endast utföras av auktoriserad kundtjänst eller fackkraft på området, införstådd med alla relevanta säkerhetsföreskrifter.

Fordonet får inte rengöras med slang eller högtryckstvätt (risk för kortslutning eller andra skador).

Information om batteriet

OBSERVERA

Det är förbjudet att använda ej återuppladdningsbara batterier. Använd endast batterier och aggregat som rekommenderas av tillverkaren.

Vid byte av batterier måste de alltid bytas ut helt. Samtidig användning av nya och begagnade batterier kan leda till skador på fordonet.

Fordonet får endast förvaras och lastas i frostfria rum.

Om fordonet lagras eller tas ur drift under en längre tid måste batterierna tas ut ur fordonet.

Ersätt endast batterier med samma batterityp. Innan fordonet avfallshanteras ska batterierna tas ur och avfallshanteras enligt lokala föreskrifter.

Säkerhetsbatterier

Följ olycksfallsförebyggande föreskrifter och DIN VDE 0510, VDE 0105 T.1.

Följande varningsanvisningar måste beaktas vid underhåll av batterier:

	Beakta hänvisningar på batteriet, i bruksanvisningen samt i driftsanvisningen för fordonet!
	Använd ögonskydd!
	Håll barn borta från syror och batterier!
	Explosionsrisk!
	Eld, gnistor, brinnande ljus och rökning förbjuden!
	Risk för frätskador!
	Första hjälpen!
	Varningsbatterier!
	Kassering!
	Kasta inte batteri i soptunna!
Pb	

⚠ FARA

Brand- och explosionsrisk!

Lägg inga verktyg eller liknande på batteriet. Risk för kortslutning och explosion.

Rökning och öppen eld ska ovillkorligen undvikas

I lokalen där batterier laddas upp måste du sörja för god ventilation eftersom explosiva gaser bildas vid uppladdningen.

⚠ VARNING

Risk för frätskador!

Var försiktig med otäta batterier, då det kan sippra ut svavelsyra.

⚠ VARNING

Risk för förgiftning!

Sår får aldrig komma i kontakt med bly. Tvätta alltid händerna efter arbete med batterier.

Åtgärder vid oavsiktlig frigivning av batterisyra

Vid ändamålsenligt bruk och med hänsyn till bruksanvisningen utgör blybatterier ingen risk.

Observera dock att blybatterier innehåller svavelsyra som ska orsaka kraftiga frätskador.

- Syra som sipprar ut ur skadade eller otäta batterier ska fångas upp med bindemedel, t.ex. sand. Låt det inte hamna i avlopp, jordmån eller vatten.
- Neutralisera syra med kalk/soda och avfallshandera med hänsyn till lokala föreskrifter.

- Kontakta ett branschföretag inom avfallshandling när batterier ska kasseras.
- Vid stänkning av syra i ögon eller på hud, spola ur/av med klart vatten i stor mängd.
- Uppsök därefter omedelbart läkare.
- Skölj förorenade kläder med vatten.
- Byt kläder.

Kontrollera vätskenivån i batteriet och korrigera (endast vid nästan underhållsfria batterier).

⚠ VARNING

Kontrollera regelbundet vätskenivån på syrefyllda batterier.

Syran i ett fulladdat batteri har vid 20 °C en specifik vikt på 1,28 kg/l.

Syran i ett delvis urladdat batteri har en specifik vikt mellan 1,00 och 1,28 kg/l.

Syrans specifika vikt måste vara den samma i alla celler.

Skruva loss alla cellock.

Gör ett prov med en syreprovare i varje cell.

Håll tillbaka syreproven i samma cell igen.

Fyll cellerna med destillerat vatten till markeringen om vätskenivån är för låg.

Ladda batteriet.

Skruva in cellocken.

Rekommenderade batterier, laddare

Vi rekommenderar att våra batterier och laddare används. Det är bara då det föreligger ett garantianspråk.

Information

För B 300 Bp Pack är batterierna och laddaren redan monterade. Batterierna har lågt underhållsbehov.

	Beställningsnummer
805 Ah – trågbatteri	6.654-504.0

Användning av batterier och laddare från andra tillverkare

Det rekommenderas att man inte använder andra batterier eller laddare och att en sådan användning inte görs utan föregående samråd med KÄRCHER kundtjänst.

AKTA

Använd bara batterier och laddare som rekommenderas av Kärcher. Då föreligger ett garantianspråk.

- För B 300 R I Bp rekommenderar vi batterier/laddare.

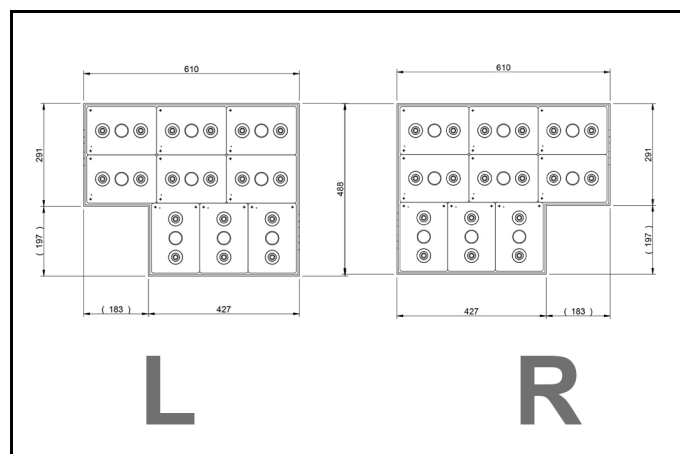
Batteri	Batterisats	Laddare
805 Ah – trågbatteri (vått)	6654-504.0	6.654-505.0

Information

Om batterier från andra tillverkare används får de maximala batterimåtten inte överskridas.

Max. batterimått (enkelbatteri)

Maskinen kräver ett speciellt batteritråg på båda sidor av fordonet.



Montera och anslut batterier

1. Öppna maskinhuven.
2. Ta bort batterifackets stöd.
3. Sätt i batteriet i batterifästena.

⚠ **VARNING**

Se till att polerna ansluts korrekt.

4. Anslut polklämman (röd kabel) till pluspolen (+).
5. Skruva fast förbindelseledningarna på batterierna.
6. Anslut den andra polklämman till minuspolen (-).

Hänvisning

När batteriet ska tas bort ska först minuspolledningen tas bort. Kontrollera att batteripolerna och polklämmorna skyddas tillräckligt med skyddsfett.

Hänvisning

Ladda upp batterier före idrifttagningen.

Ladda batteriet

⚠ **FARA**

Skaderisk!

Följ säkerhetsföreskrifterna vid hantering av batterier. Beakta bruksanvisningen från den som tillverkat laddaren.

⚠ **FARA**

Skaderisk!

Laddaren ska bara användas när elkabeln inte är skadad. En skadad elkabel ska omgående bytas ut av tillverkaren, kundservice eller en kvalificerad person.

⚠ **FARA**

Skaderisk!

Ladda bara upp batterier med ett passande uppladdningsaggregat.

⚠ **FÖRSIKTIGHET**

Risk för skador på laddarens anslutningskablar.

Fordonet får endast förvaras och lastas i frostfria rum.

Hänvisning

Laddaren styrs elektroniskt och avslutar själv laddningen. Alla funktioner hos maskinen avbryts automatiskt under laddningen.

Hänvisning

När ett batteri är uppladdat tar du först bort laddaren från nätförsörjningen och sedan från batteriet.

Laddning med extern laddare



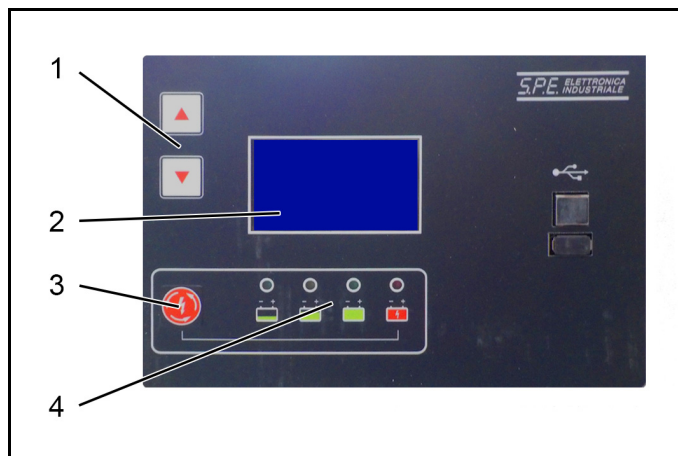
- ① Batterikontakt
- ② Arbetsanslutning

1. Öppna maskinhuven.
2. Dra ur batterikontakten ur maskinen och anslut den till laddarens kontakt
3. Sätt i nätkontakten i eluttaget och starta laddningsaggregatet. Laddningen startar.

OBSERVERA

Håll båda maskinkåporna öppna under hela laddningen. Maskinhuven får endast öppnas i ett övertäckt område.

Manöverelement laddare



- ① Displayvisning för urvalsknappar
- ② LCD/visning av laddningsparametrar
- ③ Reset-knapp
- ④ Visning av laddningsnivå/laddningsprocess

Hur laddningen fortskrider visas på laddaren.

Hänvisning

Läs och observera bruksanvisningen som medföljer laddaren!

Efter laddningen

- Flytta batteristickkontakten till arbetsanslutningen

Anvisningar vid underhållsminimerade batteriet

- Fyll på destillerat vatten när laddningen är klar. Se till att syranivån är korrekt. Batteriet har motsvarande märkning.

⚠ **FARA**

Risk för frätskador!

Om vatten fylls på när batteriet är urladdat kan syra läcka ut. Använd skyddsglasögon och skyddskläder vid hantering av batterisyra. Beakta gällande föreskrifter vid hantering av batterier!

⚠ **FÖRSIKTIGHET**

Risk för skador!

Fyll bara på batterierna med destillerat eller avsaltat vatten (EN 50272-T3).

Använd inga främmande tillsatser (så kallade förbättringsmedel), annars förfaller garantin.

Information beträffande olyckor med risk för frätskador

- Vid stänkning av syra i ögon eller på hud, spola ur/av med klart vatten i stor mängd.
- Uppsök därefter omedelbart läkare.
- Byt kläder.
- Skölj förorenade kläder med vatten.

Säkerhetsanordningar

⚠ **FARA**

Säkerhetsanordningar är till för att skydda användaren och får inte ändras eller sättas ur spel. Det här fordonet är utrustat med olika säkerhetssystem.

Parkeringsbroms

Säteskontakt i förarsätet.

Huvudströmbrytare/nödstopp

Information om huvudströmbrytare/nödstopp

Fordonet är utrustat med en nödstoppsbrytare.

Information

Nödstoppskontakten kan även användas som huvudströmbrytare, men ersätter inte nyckelbrytaren på styrpelaren. Vänta några sekunder efter att nödstoppskontakten slagits på tills nyckelbrytaren aktiveras.



Nödstoppskontakten är placerad till vänster om fordonets förarsäte.

För omedelbar urkoppling av samtliga funktioner: Tryck på nödstoppskontakten.

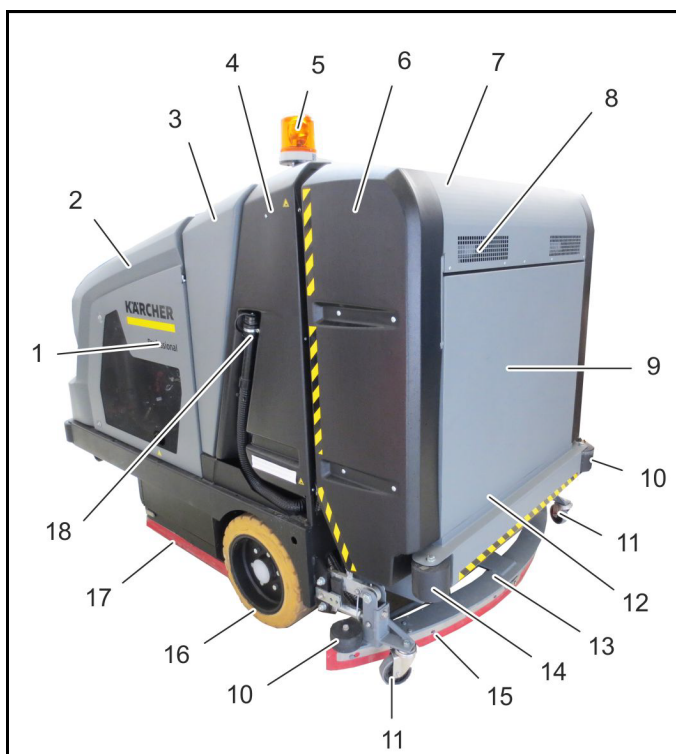
Nödstoppet verkar direkt på alla maskinfunktioner och kopplar ur batteriet från fordonet elektriskt.

Information

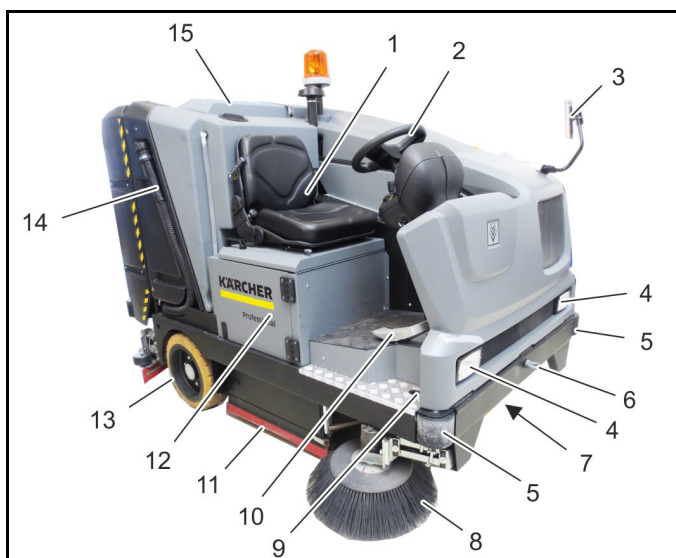
Om nödstoppet aktiveras under körning bromsas fordonet plötsligt. Sidoborstar och sidskrubbardäck och borsthuvud förblir nedsänkta, ventiler förblir öppna och färskvatten rinner ut.

Dra ut nödstoppskontakten för att starta om.

Fordonsöversikt



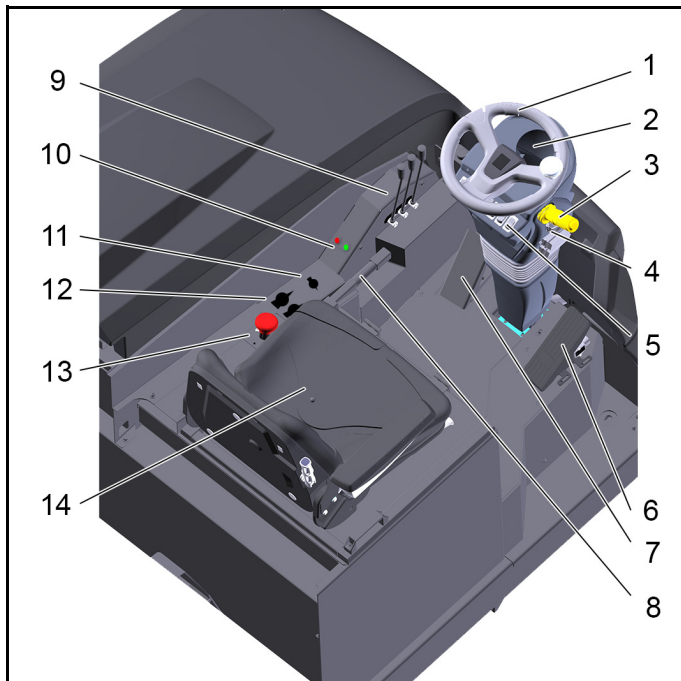
- ① Vänster batterikåpa
- ② Vänster maskinhuv
- ③ Färskvattentank
- ④ Övertäckning, elektronik
- ⑤ Positionslys
- ⑥ Beklädnad
- ⑦ Tömning
- ⑧ Sugfläkt, sopa
- ⑨ Dammfilter, sopa
- ⑩ Block
- ⑪ Rullar
- ⑫ Sopbehållare (syns ej utifrån)
- ⑬ Sugbalk
- ⑭ Block
- ⑮ Torkarläpp
- ⑯ Bakhjul
- ⑰ Tätningslist våtrengöring
- ⑱ Tömnings slang färskvatten



- ① Förarsäte/höger maskinhuv
- ② Ratt
- ③ Backspegel

- ④ Strålkastare
- ⑤ Block
- ⑥ Bogseringsögla
- ⑦ Framhjulsdraft
- ⑧ Sidborstar eller sidskrubbardäck (tillval)
- ⑨ Transportsäkring, sidborstar/sidskrubbardäck (tillval)
- ⑩ Gaspedal
- ⑪ Tätningstätt vätrensning
- ⑫ Höger batterikåpa
- ⑬ Bakhjul
- ⑭ Avtappningsslang för smutsvatten
- ⑮ Skydd, planfilter och sugfläkt för våtsugning

Manöverelement

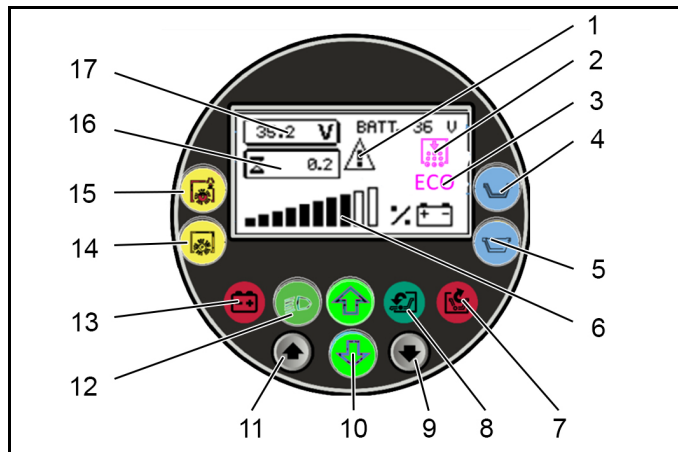


- ① Ratt
- ② Multifunktionsdisplay (varnings- och manöverdisplayer)
- ③ Körriktningsspak
- ④ Nyckelbrytare
- ⑤ Funktionsbrytare
- ⑥ Gaspedal
- ⑦ Bromspedal
- ⑧ Parkeringsbroms
- ⑨ Hydrauliska funktioner för manöverspak
- ⑩ Kontrollampor för sopbehållarens lucka
- ⑪ Tryckjustering borsthuvud
- ⑫ Justering av vattendosering, sidskrubbardäck och borstvals
- ⑬ Huvudströmbrytare/nödstoppsbrytare
- ⑭ Förarsäte

Information

Alla manöverelement beskrivs mer i detalj i följande kapitel.

Multifunktionsdisplay (varnings- och kontrollmeddelanden)

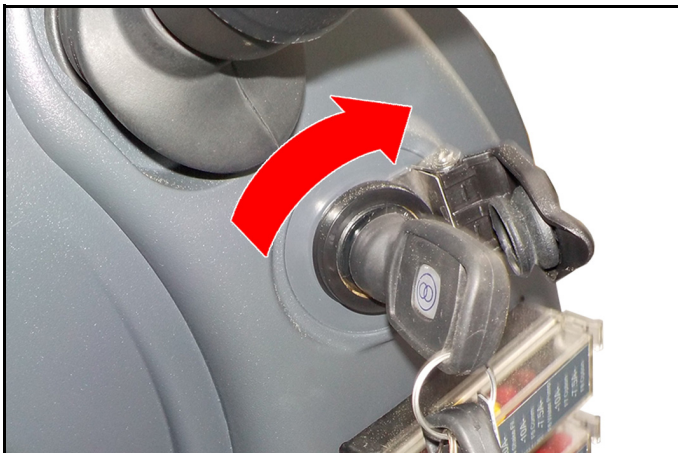


Information

Vid tillkoppling lyser alla varnings- och kontrollampor kort för kontrollera att de fungerar.

- ① Varningsmeddelande sidskontaktbrytare ej stängd
- ② Indikering för filterrensning
- ③ Indikering för ECO-läge
- ④ Varningslampa för tom färskvattentank
- ⑤ Varningslampa för full smutsvattentank
- ⑥ Visning av batterinivå
- ⑦ Kontrollampa för sopbehållarens lucka stängd
- ⑧ Kontrollampa för sopbehållarens lucka öppen
- ⑨ Knapp NER
- ⑩ Körriktningsvisare (framåt/bakåt)
- ⑪ Knapp UPP
- ⑫ Kontrollampa för arbetsbelysning
- ⑬ Varningslampa för låg batterinivå
- ⑭ Kontrollampa för sopning aktiv
- ⑮ Kontrollampa för skrubbgöring aktiv
- ⑯ Drifttidsräknare
- ⑰ Aktuell batterispänning

Nyckelbrytare



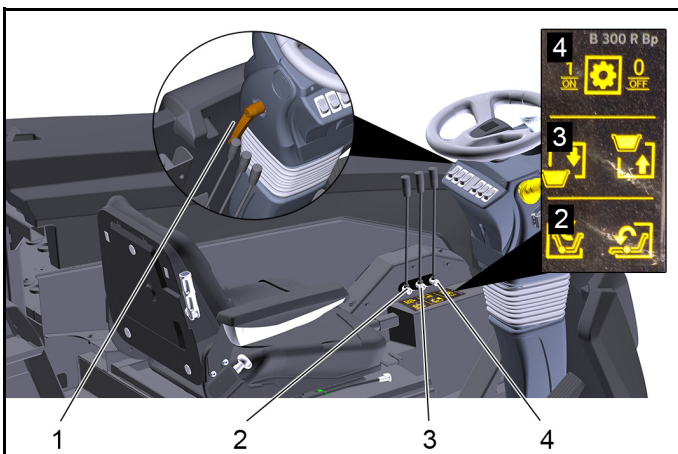
Nyckelbrytaren slår på och av enheten.

1. Öppna kåpan.
2. Sätt i nyckeln.
3. Vrid nyckeln ett omkopplarläge framåt (I). Maskinen startar och utför ett självttest.
4. Vänta en kort stund och vrid sedan nyckeln framåt ytterligare ett omkopplarläge (II). Displayen visar "PÅ", enheten är redo att flyttas.
5. För att stänga av maskinen vrider du nyckelomkopplaren till utgångsläge (0).
6. Ta bort nyckeln för att förhindra obehörig användning av maskinen.

Information

Om det inte finns någon nyckel i låset låser du nyckelomkopplaren med locket för att förhindra inträngning av damm och fukt.

Manöverspak



- ① Spak rattinställning
- ② Öppna/stänga luckan till sopbehållaren
- ③ Lyfta/sänka högtömning från sopbehållaren
- ④ Slå på/stänga av hydrauliken

Information

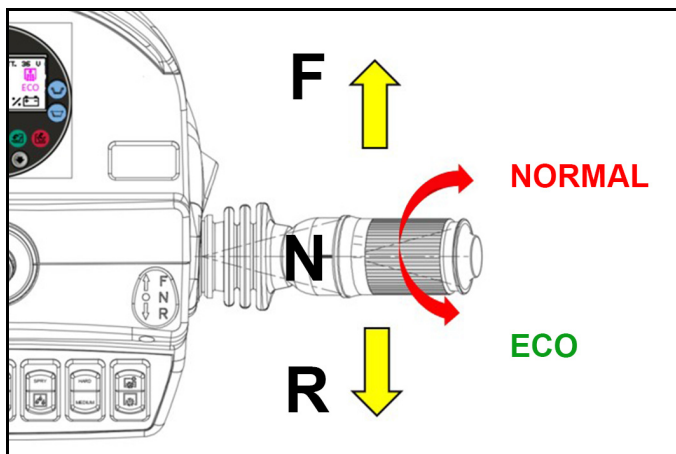
När hydrauliken slås på börjar borstarna rotera. De sänks med funktionsbrytarna.

Funktionsbrytare



- ① Signalhorn
- ② Arbetsbelysning till/från
- ③ Filterrengöring för dammfilter
- ④ Positionsljus och Blue-Spot på/av
- ⑤ Kontakt för vattenpump
Läge uppe: Vattenpump för sprutanordning påslagen.
Mittenläge: Vattenpumpen avstängd.
Läge nere: Vattenpump för rengöringstyp våtrengöring påslagen.
- ⑥ Sänka/lyfta sidborste/sidskrubbardäck
- ⑦ Kontakt för rengöringsläge: Sopa eller skrubba
Läge uppe: Rengöringsläget Våtrengöring, sugbalken sänks och sugturbinen slås på.
Mittenläge: Frånkopplad, borsthuvudet lyfts.
Läge nere: Rengöringsläget Sopa, sopfläkten slås på. Sugbalken sitter kvar på toppen.

Körriktningsspak på ratten



- F Körriktning framåt
 N Neutralläge (ingen körriktning)
 R Körriktning bakåt
NORMAL Prestandaklass normal
ECO Prestandaklass ECO-drift

- För att köra framåt trycker du spaken framåt.
- För att köra bakåt drar du spaken bakåt.
- För att justera prestandaklassen vrider du vridhandtaget i önskad riktning.

Idrifttagning

Packa ur och lasta av fordonet

⚠ FARA

Risk för person- och andra skador!

Lastning med kran är inte tillåtet för fordonet.

Använd inte gaffeltruck vid avlastning/lastning av fordonet

Förpackningsmaterialet (plastpåse, polystyrol etc.) är en potentiell riskfaktor och får inte finnas inom räckhåll för barn.

Packa upp fordonet försiktigt och använd inget verktyg som kan skada det. Kontrollera efter upppackning att fordonet är komplett och funktionsdugligt. Om inte, kontakta kundtjänst.

Observera upplysningarna om hur fordonet skjuts/bogseras i ett senare kapitel.

Beakta fordonsvikten vid lastning!

Tomvikt (transportvikt)	2525 kg
-------------------------	---------

Skjuta/bogsera fordonet (utan egendrift)



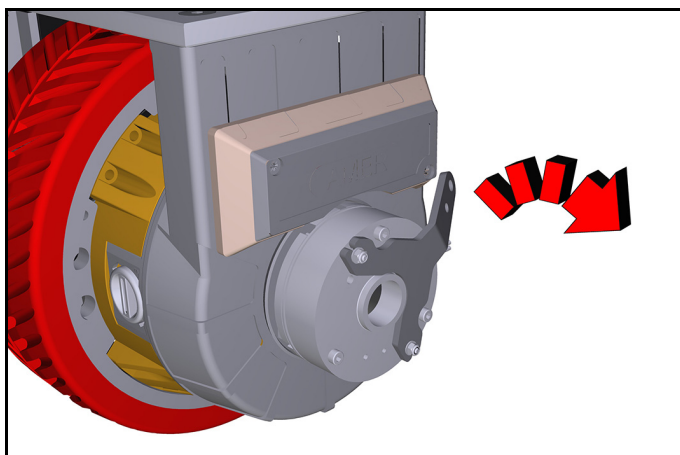
① Bogseringsögla

- Sätt fast bogseringsöglan på fordonet framtill vid bogsering.

OBSERVERA

Risk för skador!

Den främre bogserögla får inte användas för att dra släpvagnar eller föremål.

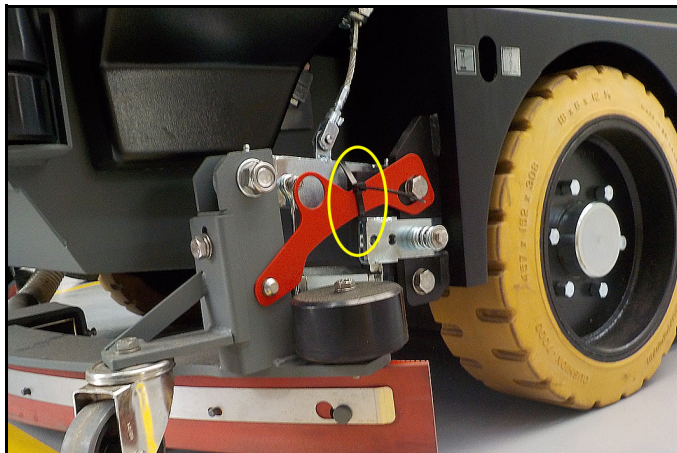


För att skjuta/bogsera fordonet måste först magnetbromsen på körmotorn öppnas.

1. Dra bromsspaken utåt
2. Lås/blockera bromsspaken med en kil eller liknande.
3. Skjut maskinen

När du har flyttat fordonet tar du bort blockeringen så att magnetbromsen fungerar som vanligt igen.

Ta bort transportsäkring för sugbalken



1. Klipp av kabeltejen.
2. Ta bort den röda säkerhetsbygeln.
3. Behåll säkerhetsbygeln, som krävs vid transport av enheten. Se kapitlet "Säkra fordonet".

Allmän information

- Läs bruksanvisningen före idrifttagning och följ säkerhetsanvisningarna i den.
- Parkera maskinen på ett plant underlag och säkra den alltid mot ivägrullning (läs parkeringsbromsen).
- Ta alltid ur nyckeln när du lämnar fordonet.

⚠ FÖRSIKTIGHET

Skaderisk!

Sidborstar samt borstar i borsthuvudet och sidskrubbardäck kan rotera oavsiktligt.

När du arbetar på detta område ska du alltid stänga av maskinen dra ut nyckeln.

Sträck aldrig in handen i borsthuvudet när fordonet är i drift.

Dagligen före uppstart

- Kontrollera batteriets laddningsnivå och ladda batteriet vid behov.
- Kontrollera nivån på hydrauloljan.
- Töm sopbehållaren.
- Töm smutsvattentanken.
- Fyll på färskvattentanken vid behov.
- Kontrollera borstarna avseende slitage och skador.
- Kontrollera sugläppen på sugbalken avseende slitage och skador.
- Kontrollera/rengör vatten- och sugsystemet.
- Kontrollera funktionen hos alla manövreringselement.
- Kontrollera om maskinen är skadad.
- Rengör dammfilter med knappen filterrengöring.

Hänvisning

Beskrivning, se kapitel "Underhåll och skötsel".

Ställ in förarsitsen



⚠ FÖRSIKTIGHET

Risk för olycksfall!

Ställ inte in förarsätet under körning.

- 1 Sätteställning längsgående riktning
- 2 Skydd med förarsäte
- 3 Lutningsjustering ryggstöd
- 4 Dämpning/förarvikinställning

Ställa in rattläget

⚠ FÖRSIKTIGHET

Risk för olycksfall!

Ställ inte in rattens läge under färd.

- Öppna rattinställningsspaken.
- Ställ in ratten till önskad position.
- Stäng rattinställningsspaken.

Drift

⚠ FÖRSIKTIGHET

Risk för brännskador, klämrisk!

Att ta bort beklädnaden kommer att blottlägga riskområden.

Använd endast fordonet med utrustningen helt monterad.

⚠ VARNING

Hälsorisk

Långvarig användning av maskinen kan orsaka cirkulationsstörningar i händerna på grund av vibrationer. En allmängiltig tidslängd för användningen kan inte fastläggas eftersom denna påverkas av många faktorer:

Personliga anlag för dålig cirkulation (ofta kalla eller domnande fingrar).

Låg omgivningstemperatur.

Fast grepp.

Verksamhetens varaktighet.

Om kalla fingrar eller stickningar i fingrarna uppstår upprepade gånger under eller efter användning av fordonet rekommenderar vi att du gör en läkarundersökning.

Personlig skyddsutrustning

Under drift av maskinen måste den angivna skyddsutrustningen bäras av operatören.

⚠ FÖRSIKTIGHET

- Använd lämpliga handskar vid arbeten på maskinen.
- Bär fasta skor och tätt sittande kläder.
- Observera eventuella krav på personlig skyddsutrustning på grund av rengöringsmedlet du använder.

Körning

Manövreringselementen för körning och förfarandet för körning förklaras nedan.

Gaspedal

Gaspedalen styr fordonets hastighet. Om gaspedalen släpps rullar fordonet ut långsamt.

Parkeringsbroms

Parkeringsbromsen bromsar bakhjulen och aktiveras med en vajer. Om bromseffekten avtar kan den justeras på spaken med en inställningsskruv. Endast kundtjänst får byta ut bromsbackarna.

OBSERVERA

Kontrollera parkeringsbromseffekten då och då. Bromsen ska kunna stoppa fordonet i en lutning på 12%.

Bromspedal

För en starkare bromseffekt än vid utrullning måste bromspedalen trampas ned.

Bromspedalen aktiverar bakhjulens bromssystem.

Bromsarna ställs in korrekt automatiskt. Inget inställningsarbete krävs. För att permanent säkerställa det nödvändiga bromstrycket måste bromsvätskebehållarens nivå kontrolleras regelbundet.

Köra

- Innan du slår på fordonet är det viktigt att flytta körriktningsspaken till läget "N" (neutral), annars blockeras körfunktionen.
- När maskinen är påslagen aktiveras positionsljuset automatiskt.
- Före tillkoppling sätter du dig i förarsätet för att aktivera sitskontaktbrytaren.
 1. Slå på maskinen med nyckelbrytaren.
 2. Lossa parkeringsbromsen.
 3. Manövrera körriktningsspaken.
 4. Tryck långsamt på gaspedalen.

Våtrengöring

OBSERVERA

Risk för skador!

Användning av felaktiga borstar och permanent användning på ett ställe kan leda till skador på golvbelägget.

Den borste som används måste vara lämpad för rengöring av golvet.

Stäng av borstarnas drivning så snart fordonet stoppas.

Hänvisning

Anpassa körhastigheten efter förutsättningarna för att uppnå optimalt rengöringsresultat. Våtrengöring är mycket enkelt. För detta rengöringsuppdrag ska valsborstar och sidskrubbardäck användas (ej sidborstdäck eller sopvals). Man skiljer mellan 2 typer av våtrengöring.

- Underhållsrengöring
- Grundläggande rengöring

Underhållsrengöring

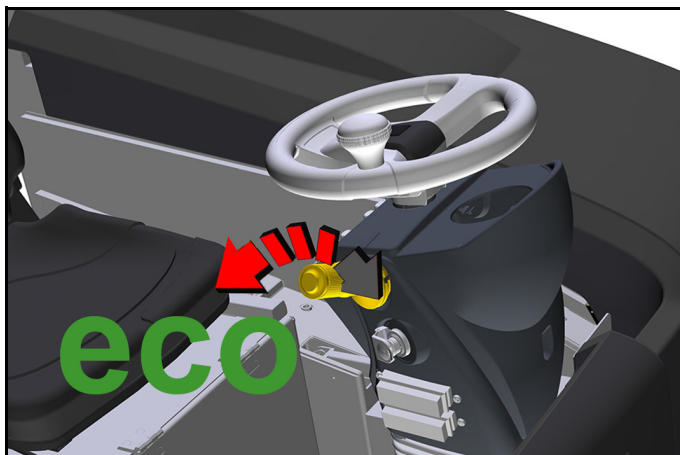
Underhållsrengöringen tillämpas vid den dagliga rengöringen. Rengöring sker i ett arbetssteg med rengöringsborste, avtappad sugbalk och tillkopplad sopfläkt. Detta rengöringssätt lämnar ett torrt golv som sedan går att beträda.

Grundläggande rengöring

Grundrengöringen består av två arbetssteg och används vid stark eller svår borttagen smuts på golv.

- I det första arbetssteget löses smutsen upp av de mot varandra roterande rengöringsborstarna och den iblandade rengöringslösningen. Eftersom sugfunktionen är avstängd förblir rengöringslösningen på golvet och verkar därmed på smutsen.
- Det andra tillvägagångssättet består av underhållsrengöring.

Eco-läge



Eco-läge (energisparläge):

- Borsthastigheten minskas.
- Sugturbinens effekt reduceras.
- Mängden vatten reduceras.
- Batteriets livslängd förlängs.

För rengöringsuppgifter med normal nedsmutsning vrider du vridströmbrytaren till ECO-läge.

Fyll färskvattentanken

- ① Färskvattentank
- ② Lock färskvattentank
- ③ Nivåindikator
5. Öppna locket på färskvattentanken.
6. Fyll på färskvatten (max. 50 l) i färskvattentanken.
7. Blanda i rengöringsmedel. Beakta doseringsanvisningar.
8. Stäng locket på färskvattentanken.

Rekommenderade rengöringsmedel

OBSERVERA

Risk för skador!

Olika tillsatser i rengöringsmedel kan leda till skador på ledningar, tätningar eller tank.

Använd endast de rengöringsmedel som rekommenderas av tillverkaren och följ användnings-, bortskaffnings- och varningsanvisningarna från rengöringsmedlets tillverkare. Mer information om rengöringsmedlet finns i databladet (finns hos Kärcher) och i informationen på rengöringsmedelbehållaren.

Använd endast rengöringsmedel som inte innehåller lösningsmedel och salt- och fluorvätesyra.

Använd inga kraftigt skummande rengöringsmedel

Användning	Rengöringsmedel
Underhållsrengöring av alla golv som tål vatten	RM 745, RM 746
Underhållsrengöring av glänsande ytor (t.ex. granit)	RM 755 ES
Underhållsrengöring och grundrengöring av industrigolv	RM 69 ASF
Underhållsrengöring och grundrengöring av stengodsplattor	RM 753
Underhållsrengöring av kakel i sanitetsutrymmen	RM 751
Avlägsnande av beläggningar på alla alkali-resistenta golv (t.ex. PVC)	RM 752

Öppna och stänga luckan till skräpbehållaren

För att öppna och stänga luckan måste hydrauliken vara påslagen.



Hänvisning

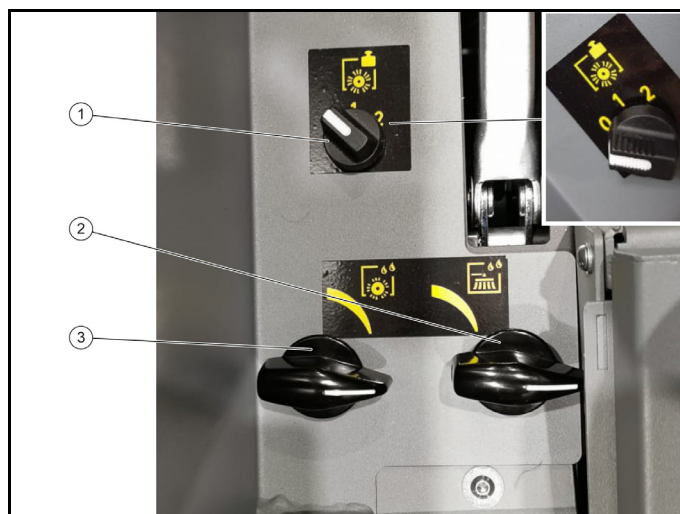
Vid sopning rekommenderar vi att luckan till sopbehållaren öppnas.

För våtrengöring rekommenderas att klaffen på skräpbehållaren stängs.

- Manövrera manöverspaken för att öppna, varvid indikeringen skiftar från rött till grönt.
- För att stänga manövrerar du manöverspaken igen, varvid indikeringen skiftar från grönt till rött.

Påbörja våtrengöring

I och med det nytorkade golvet sätter du fram en varningsskylt som varnar för risken för halkning.



- ① Vred för borstanläggningstryck
- ② Vattendosering sidskrubbardeck
- ③ Vattendosering borsthuvud
1. Manövrera manöverspaken och slå på hydrauliken.
2. Ställ funktionsbrytaren i rengöringsläget Våtrengöring. Sugbalken sänks och sugturbinen startar.
3. Aktivera vattenpumpen.
4. Ställ in vattendosering för sidskrubbardeck och borstar.
5. Ställ in borstanläggningstrycket vid behov.
 - a Använd vridströmbrytaren för att välja anläggningstryck mellan inställningarna 1 (ECO), 2 (MEDIUM) och 3 (HÅRD).
6. Välj prestandaklass (ECO- eller normaldrift).
7. Lossa parkeringsbromsen.
8. Påbörja våtrengöringen.

Avsluta våtrengöring

1. Stanna fordonet.
2. Stäng av rengöringsläget med funktionsbrytaren (mittläge). Borstarna lyfts.
3. Stäng av vattenpumpen.
4. Stäng av hydrauliken. Borstarna står stilla.

⚠ FÖRSIKTIGHET

Risk för skador!

Om färskt och smutsigt vatten finns kvar i tankarna under en längre tid blir ventilerna och strålmunstyckena igensatta. Om sugbalken inte rengörs förökar sig bakterierna.

Töm smutsvattentanken och färskvattentanken omedelbart efter rengöring. Rengör sedan tankarna, strålmunstyckena och sugbalkarna. (Se kapitlet "Rengöring")

5. Töm skräpbehållaren. (Se kapitlet "Sopning")
6. Dra ur nyckeln.

Töm smutsvattentanken

När smutsvattentanken är tom stängs sugturbinen av och kontrollampa "Smutsvattentank full" lyser.

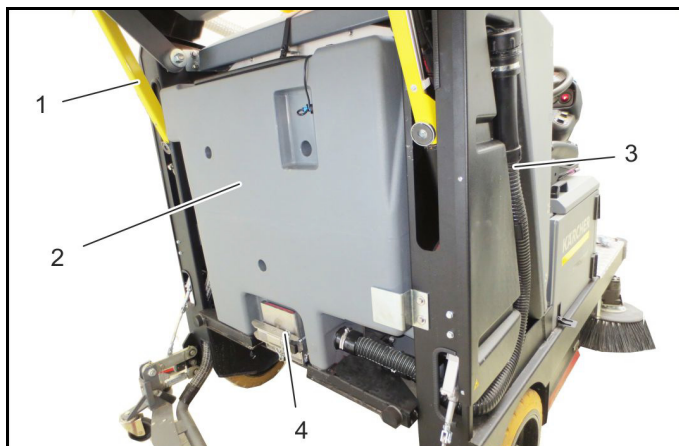


- ① Lock
- ② fäste
- ③ Doseringsanordning
- ④ Avtappningsslang för smutsvatten
- ⑤ Fäste utsläppningsslang

1. Ta ut utsläppningsslangen ur fästet.
2. Skruva av låset från utsläppningsslangen. Vattenströmmen kan minskas genom att doseringsanordningen trycks samman.
3. Haka i utsläppningsslangen i hållaren efter tömning och tryck in den i fästet.

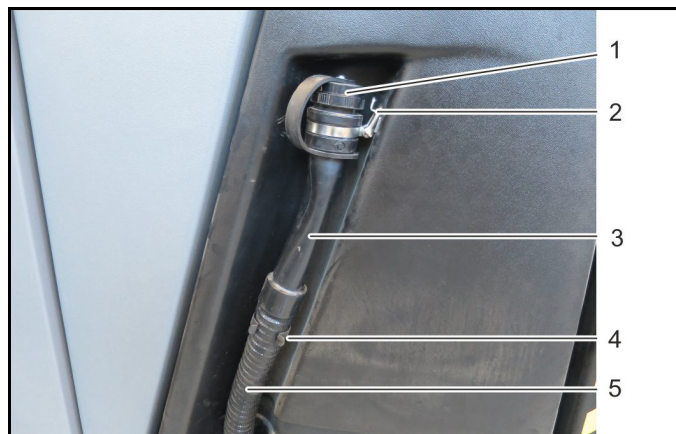
Hänvisning

Beroende på smutstypen ska rengöringsluckan öppnas regelbundet och tanken spolas.



- ① Säkringsstöd
 - ② Smutsvattentank
 - ③ Avtappningsslang för smutsvatten
 - ④ Rengöringslucka
4. Öppna vid behov rengöringsklaffen och spola ur tanken.

Tömma färskvattentanken



- ① Lock
- ② fäste
- ③ Doseringsanordning
- ④ Fäste utsläppningsslang
- ⑤ Tömningsslang färskvatten

1. Ta ut utsläppningsslangen ur fästet.
2. Skruva av låset från utsläppningsslangen.
3. Vattenströmmen kan minskas genom att doseringsanordningen trycks samman.
4. Haka i utsläppningsslangen i hållaren efter tömning och tryck in den i fästet.

Vattensprutanordning



Maskinen är utrustad med en vattensprutanordning. Vatten leds från färskvattentanken till ett justerbart munstycke via en elektrisk vattenpump.

Vattensprutanordningen är lämplig för en mängd olika rengöringsuppgifter, särskilt för rengöring av smutsvattentanken eller maskinens delar.

Vattensprutanordningen är placerad på fordonets baksida.

OBSERVERA

Risk för skador!

Manöverelement, elektriska och elektroniska komponenter får inte rengöras med sprutanordningen.

Vattensprutanordningen aktiveras via en funktionsbrytare.

- Tryck på funktionsbrytaren för till- och frånkoppling.

Hänvisning

Kontakten används för att slå på och stänga av vattenpumpen. I den övre kontaktpositionen (sprutpistolsymbol) är vattensprutanordningen påslagen. Vattenpumpen stängs av när kontakten är i mittläget.

Sopa

OBSERVERA

Risk för skador!

Sopa inte upp förpackningsband, kablar eller liknande, detta kan leda till förstoppning i sugkanalen.

Hänvisning

Anpassa körhastigheten efter förutsättningarna för att uppnå optimalt rengöringsresultat.

Under drift måste sopbehållaren tömmas med jämna mellanrum.

Sopning

Kontrollera att luckan till sopbehållaren är öppen.

1. Slå på hydrauliken.
2. Öppna luckan till sopbehållaren, se kapitlet "Öppna/stänga luckan till sopbehållaren".
3. Ställ in rengöringsläget "Sopa" på brytaren. Sidborsten sänks, sugturbinen slås på.
4. Ställ in borstanläggningstrycket vid behov, se kapitlet "Ställa in borstanläggningstrycket".
5. Välj prestandaklass (ECO- eller normaldrift).
6. Lossa parkeringsbromsen.
7. Påbörja sopningen.
8. Däremellan: Rengör dammfiltret.

Avsluta sopningen

1. Stanna fordonet.
2. Stäng av rengöringsläget med funktionsbrytaren (mittläge). Borstarna lyfts.
3. Lyft sidborsten.
4. Stäng av sugfläkten.
5. Rengör dammfilter med kontakten filterrengöring. (Se kapitlet "Rengöring | Rengöring av dammfiltret")
6. Töm skräpbehållaren. (Se kapitlet "Sopning")

Hänvisning

Rengör maskinen och sopbehållaren dagligen efter arbetet. (Se kapitlet "Rengöring")

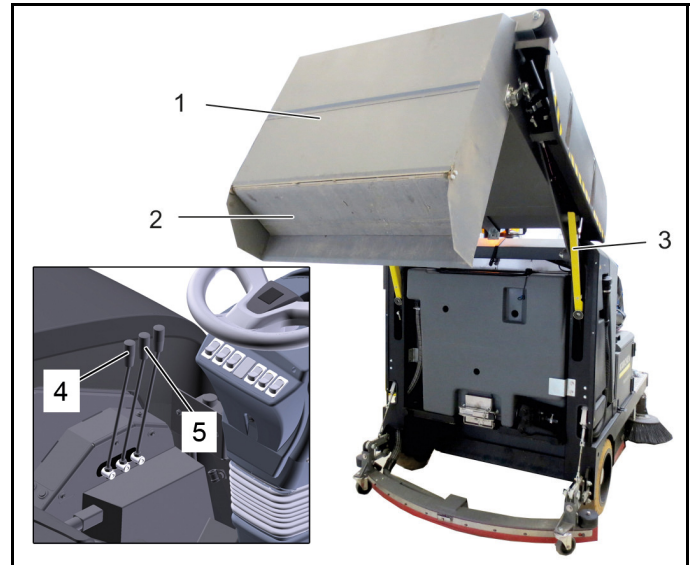
7. Dra ur nyckeln.

Töm sopbehållaren

Fordonets högtömning gör det möjligt att tömma sopmaterialet direkt i en sopcontainer (maximal tömningshöjd, se kapitel "Tekniska data").

Hänvisning

Sitt lugnt och stilla under hela tömningen (res dig inte från förarsstolen). Annars finns det risk att säteskontaktbrytaren fränkopplar maskinen under tömningen.



- ① Skräpbehållare
- ② Lucka sopbehållare
- ③ Säkringsstöd
- ④ Lucka sopbehållare
- ⑤ Lyfta/sänka sopbehållaren

⚠ VARNING

Skaderisk!

Under hela tömningsprocessen är det viktigt att inga personer eller djur uppehåller sig i närheten (sopbehållaren svänger ut).

⚠ VARNING

Klämrisk!

Fatta aldrig tag i stängerna i tömningsmekaniken.

Det är inte tillåtet att uppehålla sig under upplyft behållare.

OBSERVERA

Risk för tippling!

Parkera fordonet på en jämn yta under tömningen.

Kör inte längre sträckor med lyft sopbehållare, och kör långsamt!

1. Kör maskinen till avfallsplatsen.
2. Slå på hydrauliken.
3. Stäng luckan till sopbehållaren.
4. Lyft sopbehållaren
5. Kör med lyft sopbehållare långsamt över uppsamlingsbehållaren.
6. Öppna luckan och töm sopbehållaren.

Hänvisning

Behållaren kan inte tömmas förrän en viss fyllning har skett.

Stänga av fordonet

1. Parkera maskinen på ett jämnt underlag.
2. Parkera maskinen på en skyddad och torr plats.
3. Lägg i parkeringsbromsen.
4. Vrid nyckeln till "0" och dra ut nyckeln.
5. Om fordonet parkeras i slutet av arbetet drar du ut batterikon-takten och laddar batteriet.

Hänvisning

Mer information om avställning av maskinen finns i kapitlet "Förvaring/avställning".

Transport

Lasta fordonet för transport

OBSERVERA

Risk för skador!

Maskinen är inte godkänd för kranlastning.
Använd inte en gaffeltruck - fordonet kan skadas.

⚠ VARNING

Risk för olyckor eller personskador!

När maskinen ska lastas måste drivenhet och parkeringsbroms vara driftsklara. I stigningar och lutningar måste maskinen alltid köras med egendriften.

⚠ VARNING

Risk för person- och andra skador!

Kör upp fordonet med låg hastighet på transportfordonet.
Om fordonet inte kan köras ska kapitlet "Bogsera fordonet" beaktas.
Tänk på maskinens vikt vid lastningen!

Tomvikt (transportvikt)	2525 kg
-------------------------	---------

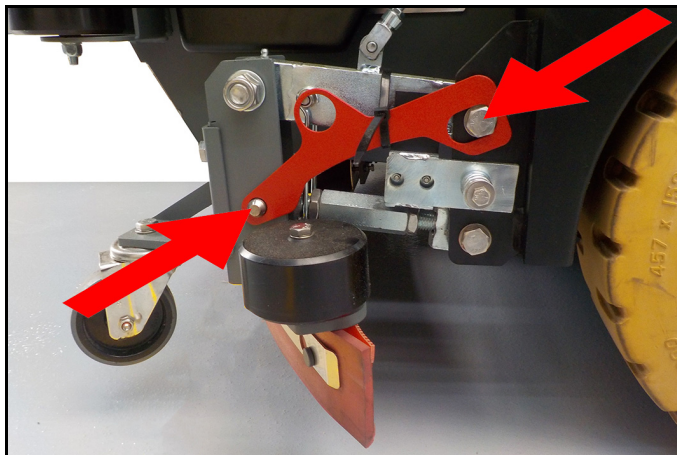
Transportsäkra fordonet



① Sidborstdäck

② Bult för att fästa sidborsten

1. Stäng av fordonet.
2. Tryck in sidborstdäckarna och säkra med bultar.



3. Lås den lyfta sugbalken så som visas med den röda säkerhetsbygeln.

Hänvisning

Om sugbalken inte är låst för transport kan den skadas genom att den svänger in i transportfordonet.

4. Säkra maskinen på hjulen med kilar.
5. Spänn fast maskinen med spännband eller selar.

Hänvisning

Beakta markeringarna för befästning på grundramen (kedjesymbol). Lasta bara av maskinen på ett jämnt underlag.

6. Vid transport inom fordon ska godset säkras så att den inte kan halka och välta enligt gällande riktlinjer.

Bogsera fordonet



① Bogseringsögla

OBSERVERA

Risk för skador!

Fordonet får inte bogseras över gånghastighet.
Skjut eller dra bara fordonet långsamt.
Bogseröglan får inte användas för att dra släpvagnar eller föremål.

- För att bogsera fordonet måste den hydrauliska drivningens frigång öppnas. (Se kapitlet "Idrifttagning | Förflytta maskinen utan egendrift".)
- Fordonet bogseras i bogseröglan på framsidan. Bogseröglan är ingen fast komponent i ramen, utan måste monteras vid behov.

Lagring och nedstängning

OBSERVERA

Risk för skador!

Tänk på fordonets vikt vid lagringen.
Ställ av fordonet på en jämn yta i en torr och frostfri omgivning.
Täck över sopmaskinen för att skydda den mot damm.

Hänvisning

Om fordonet inte används under en längre tid ska följande punkter beaktas:

- Rengör inne i och utanpå fordonet.
 - Ladda batteriet ungefär varannan månad.
 - Kontrollera batteriernas syranivå regelbundet. Fyll vid behov på destillerat vatten.
 - Täck över batteriet och skydda det mot kortslutning.
1. Lyft borstarna så att borstarna inte tar skada.
 2. Töm och rengör färskvattentanken, smutsvattentanken och sopbehållaren.
 3. Vrid nyckeln till "0" och dra ut nyckeln.
 4. Lägg i parkeringsbromsen.
 5. Säkra maskinen så att den inte kan rulla iväg.
 6. Dra ur batterikontakten.

Skötsel och underhåll

Allmän information

- Före rengöring och underhåll, byte av delar eller omkoppling till annan funktion ska maskinen stängas av och vid behov ska nyckeln dras ur.
- Dra ut batterikontakten ur maskinen.
- Avhjälpande underhåll får endast utföras av auktoriserad kundtjänst eller fackkraft på området, införstådd med alla relevanta säkerhetsföreskrifter.
- Rengörings- och underhållsarbeten får utföras av barn endast om de hålls under uppsikt.

Personlig skyddsutrustning

Under rengöring och underhåll av maskinen måste den angivna skyddsutrustningen bäras av operatören.

⚠ FÖRSIKTIGHET

- Använd lämpliga handskar vid arbeten på maskinen.
- Observera eventuella krav på personlig skyddsutrustning på grund av rengöringsmedlet du använder.

Sidopaneler

⚠ FÖRSIKTIGHET

Risk för brännskador!

Låt fordonet svalna av innan skydden tas bort.

- Kåporna måste tas bort eller öppnas när olika underhållsarbeten ska utföras. För att öppna skruvarna (bajonett) behövs en nyckel med nyckelvidd 13.

Batteri

För instruktionerna om hantering av batterier och laddare, se kapitlet "Säkerhetsanvisningar".

Följ även säkerhetsanvisningarna från batteri- och laddartillverkaren.

Åtgärder vid oavsiktlig frigivning av batterisyra

- Syra som sipprar ut ur skadade eller otäta batterier ska fångas upp med bindemedel, t.ex. sand. Låt det inte hamna i avlopp, jordmån eller vatten.
- Neutralisera syra med kalk/soda och avfallshandera med hänsyn till lokala föreskrifter.
- Kontakta ett branschföretag inom avfallshandling när batterier ska kasseras.
- Vid stänkning av syra i ögon eller på hud, spola ur/av med klart vatten i stor mängd.
- Uppsök därefter omedelbart läkare.
- Skölj förorenade kläder med vatten.
- Byt kläder.

Underhållsintervaller

Beakta checklisten för inspektion!

Räkneverket för driftstimmar anger tidpunkterna för underhållsintervallen.

Underhåll genom kund

Hänvisning

Samtliga service- och underhållsarbeten som utförs av kunden måste utföras av kvalificerad fackpersonal. Vid behov kan alltid en Kärcher-fackman anlitas.

Varje vecka

- Kontrollera batteriets vätskenivå.
(endast vid underhållsfritt batteri)
- Kontrollera förslitningar hos och, vid behov, byt ut tätningsslister.
- Kontrollera och smörj behållarluckan.
- Smörj in smörjnippeln på sugbalken med fettpressen.

Dagligen före uppstart

- Kontrollera batteriets laddningsnivå och ladda batteriet vid behov.
- Kontrollera nivån på hydrauloljan.
- Töm sopbehållaren.
- Töm smutsvattentanken.
- Fyll på färskvattentanken vid behov.
- Kontrollera borstarna avseende slitage och skador.
- Kontrollera sugläppen på sugbalken avseende slitage och skador.
- Kontrollera/rengör vatten- och sugsystemet.
- Kontrollera funktionen hos alla manövreringselement.
- Kontrollera om maskinen är skadad.
- Rengör dammfilter med knappen filterrengöring.

Var 150:e drifttimme

- Smörj in smörjnippeln på sopbehållaren med fettpressen.
- Smörj in smörjnippeln på borsthuvudets grop med fettpressen.
- Smörj in smörjnippeln på lagret på körmotorn med fettpressen.

- Kontrollera området för hjulupphängning, hjul, styrning och förbränningsmotor avseende lösa skruvar, dra åt dem vid behov.

Var 200:e drifttimme

- Kontrollera hydraulanslutningarna avseende läckage, dra åt dem vid behov.

Var 1500:e drifttimme

- Byt dammfilter.

Vid förslitning

- Byt ut tätningsslister.
- Byt borstar.

Underhåll genom kundtjänst

Hänvisning

För att tillgodose garantianspråk ska samtliga service- och underhållsarbeten under garantitiden ha utförts av auktoriserad Kärcher-kundtjänst i enlighet med inspektionschecklistan.

Inspektions- och underhållsarbeten

Allmänna säkerhetsanvisningar

⚠ VARNING

Livsfara!

Innan reparationsarbeten påbörjas, skjut undan fordonet från risksonen i trafiken, bär varningsväst.

⚠ FÖRSIKTIGHET

Risk för personskador och materialskador!

Var försiktig vid rengöring med högtryckstvätten! Kylarlameller, hydraulslangar och -ventiler, tätningar, elektriska och elektroniska komponenter får inte rengöras med högtryckstvätten.

Risk för skador vid oavsiktlig start av fordonet. Dra ur nyckeln och batterikontakten före rengörings- och underhållsarbete på fordonet.

Underhållsarbeten på hydraulsystemet får endast utföras av personal med särskild utbildning.

⚠ VARNING

Risk för personskador och materialskador!

När tippanordningen är upplyft skjuts stödbenet alltid in och säkras.

⚠ FÖRSIKTIGHET

Risk för brännskador!

Fordonet måste först svalna innan underhållsarbeten eller reparationer genomförs.

Vidrör inte heta komponenter i hydrauliken.

Säkra den lyfta sopbehållaren



- ① Skräpbehållare
- ② Säkringsstång

⚠ **VARNING**

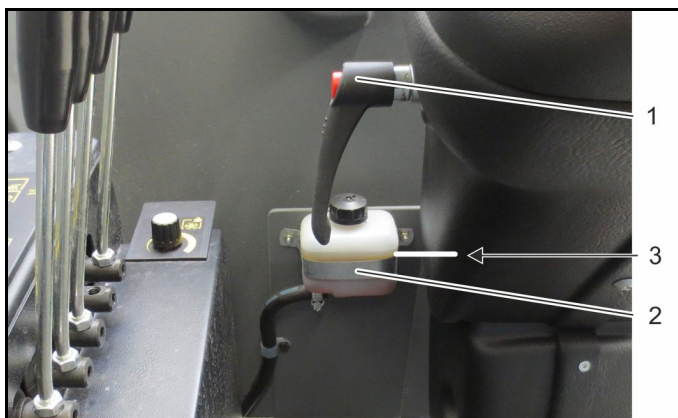
Skaderisk!

Sätt alltid säkerhetsstav på plats när sopmaterialbehållaren är upphöjd.

Utför endast säkringen från utanför riskområdet.

1. Lyft upp sopbehållaren och säkra med cylinderstöd.
2. Efter underhållsarbetena ska cylinderstutsarna dras ut igen och fällas upp i fästet.

Kontrollera bromsvätskenivån



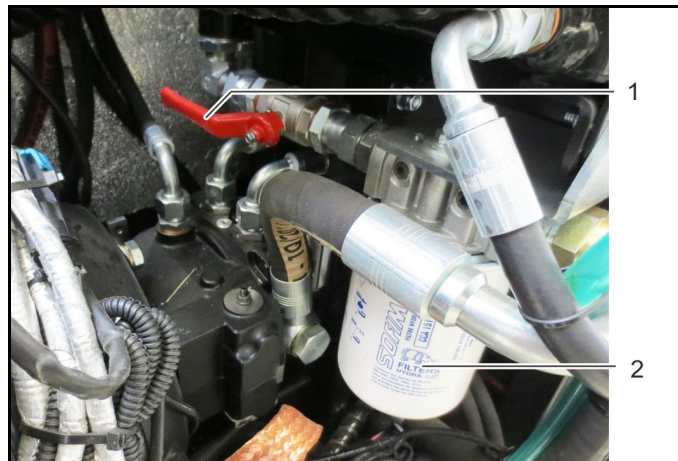
- ① Spak rattinställning
- ② Bromsvätskebehållare
- ③ Påfyllningsnivå

1. Fyll vid DOT-bromsvätska vid behov.
2. Låt bromsvätskan bytas av kundtjänst i enlighet med inspektionschecklistan (ICL).

Kontrollera hydrauloljenivån och fylla på olja

- ① Hydrauloljetank
 - ② Synglas hydraulolja
 - ③ Påfyllningsöppningar för hydraulolja
3. Kontrollera hydrauloljenivån och fyll på vid behov. Oljesorter, se kapitel "Tekniska data". Oljenivån måste befinna sig inom synglaslet.

Byta ut hydrauloljefiltret



- ① Avstängningsventil
- ② Hydrauloljefilter

⚠ **FÖRSIKTIGHET**

Risk för brännskador!

Låt hydraulsystemet svalna först.

1. Stäng spärrkranen.
2. Skruva av hydrauloljefiltret med lämpligt verktyg.
3. Stryk på med olja på tätningen till det nya oljefiltret före montering.
4. Dra fast det nya oljefiltret för hand.
5. Öppna spärranordning.
6. Kontrollera hydrauloljenivån och fyll på vid behov.

Smörj fordon

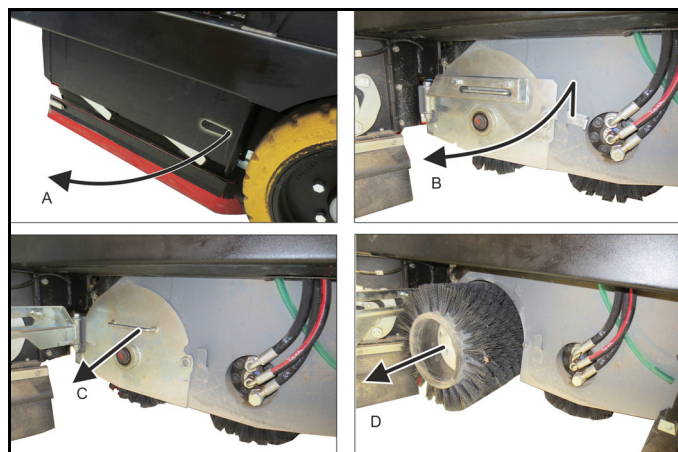
1. Smörj smörjnippel enligt underhållsintervallerna med fettsprutan. Använd högvärdigt universalfett och smörj med fettpress.

Byta borstar

⚠ **FÖRSIKTIGHET**

Risk för personskador

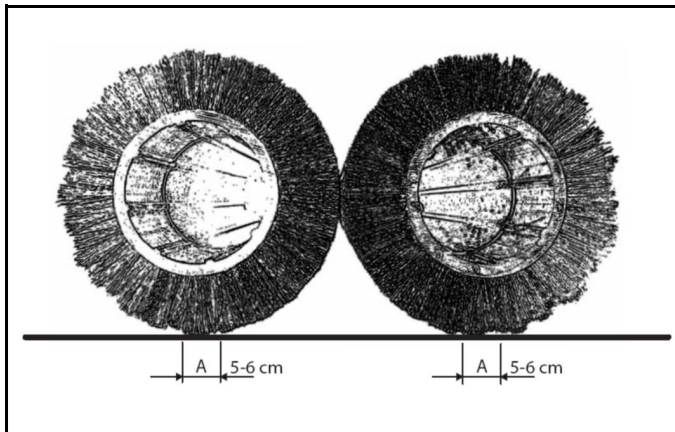
För att undvika skador och hälsorisker använder du personlig skyddsutrustning som skyddshandskar samt andningskydd när du utför detta arbete om damm har sopats med fordonet.



I fordonet finns 2 inbyggda borstar. Byt ut dem om de är slitna.

1. En borste byts från vänster sida och en från höger sida. Tillvägagångssättet är samma.
2. Rengör borstvalsfastena innan du sätter in de nya borstarna (genom sugning).
3. Borstarna sätts in i omvänd ordningsföljd.

Ställa in sopspeglen (borstanläggningstryck)



1. Inställningen av sopspeglen (borstanläggningstryck) anges med vridpotentiometern på manöverpanelen. Sopspeglen ska vara mellan 5 och 6 cm
2. Vrid potentiometern till höger tills de sänkande borstarna har rätt sopspegel (borstanläggningstryck).
3. Om sopspeglen är för stor ska potentiometern vridas tillbaka.

Byta sidborste

⚠ FÖRSIKTIGHET

Risk för personskador

För att undvika skador och hälsorisker använder du personlig skyddsutrustning som skyddshandskar samt andningsskydd när du utför detta arbete om damm har sopats med fordonet.



- ① Sidborstar
 - ② Skruvar
1. Lossa på fyra skruvar och ta loss sidborstdäcket.
 2. Sätt in de nya sidborstarna och fäst med skruvar.

Bygga om siddäcket

1. Ombyggnad till sidskrubbardäck eller sidskrubbardäck måste göras av kundtjänst. Efter ombyggnaden måste sopspeglen och rengöringsparametrarna ställas in på nytt.

Rengöring

⚠ FÖRSIKTIGHET

Skaderisk!

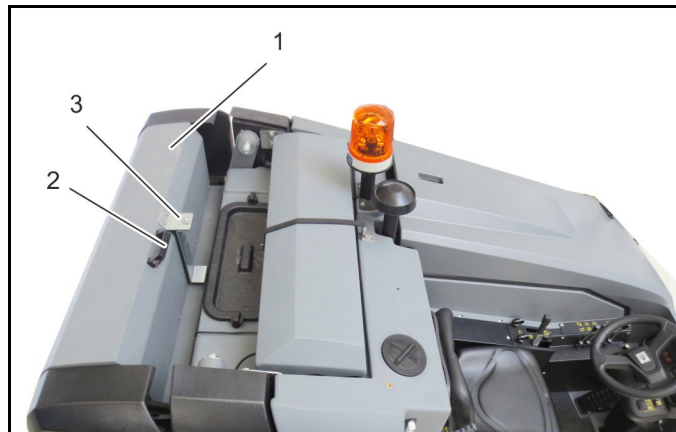
Dra ur nyckeln före rengörings- och underhållsarbeten!

Parkera fordonet på en jämn yta.

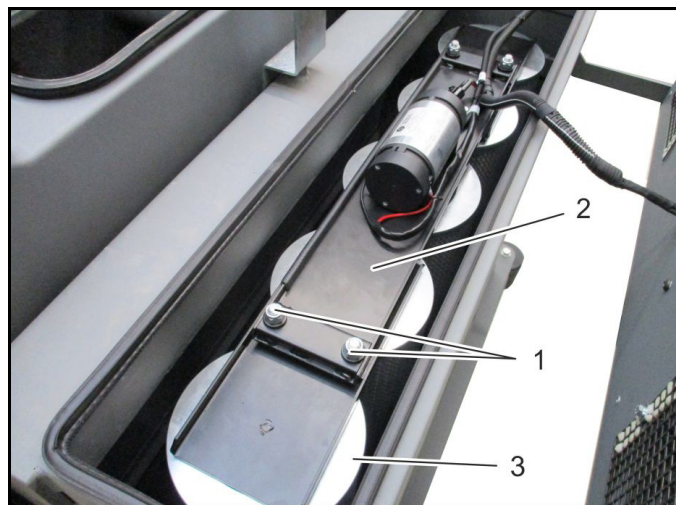
Vrid tändnyckeln till läget "0" och dra ur den.

Lägg i parkeringsbromsen.

Rengöra/byta ut dammfilterpatroner

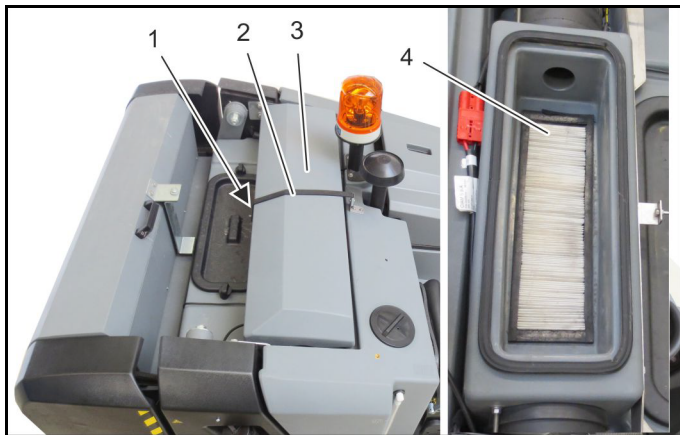


- ① Sugfläktlock
 - ② Handtag
 - ③ Skruv
1. Öppna skruven och fäll sugfläktlocket bakåt.



- ① Mutter (4x)
 - ② Skena filterrengöring
 - ③ Dammfilterpatron (5x)
2. Skruva ur fyra muttrar.
 3. Ta av skenan för filterrengöring.
 4. Ta ut fem dammfilter och fem tätningringar.
 5. Rengör dammfiltret med tryckluft utifrån och inåt.
 6. Se till vid monteringen att alla tätningringar sitter korrekt i styrningarna.

Rengöra/byta ut planfilter



- ① Förslutning
- ② Låsband
- ③ Kåpa sugfläkt
- ④ Planfilter

Planfiltret har till uppgift att skydda sugfläkten vid våtrengöring.

- Demontera och rengör planfiltret vid behov.
- Byt ut planfiltret efter 100 timmars drift.

1. Öppna låset och låsbandet.
2. Ta av kåpan.
3. Ta ut planfiltret.
4. Rengör under rinnande vatten med en mjuk borste och låt torka ordentligt före insättning.
Använd inte skrapor eller andra vassa verktyg, annars kommer det platta filtret att skadas på ett irreparabelt sätt.
5. Se till vid monteringen att planfiltret sitter korrekt i styrningen.

Rengöring

Rengör fordonet dagligen efter avslutat arbete.

⚠ FÖRSIKTIGHET

Skaderisk!

Använd dammskyddsmask och skyddsglasögon.

OBSERVERA

Risk för skador!

Var försiktig vid rengöring med högtryckstvätten! Kylarlameller, hydraulslangar och -ventiler, tätningar, elektriska och elektroniska komponenter får inte rengöras med högtryckstvätten.

Vid rengöring av fordonet med en högtryckstvätt ska respektive säkerhetsföreskrifter beaktas.

Använd inte aggressiva rengöringsmedel.

Rengör maskinen med en fuktig trasa doppad i tvättlut.

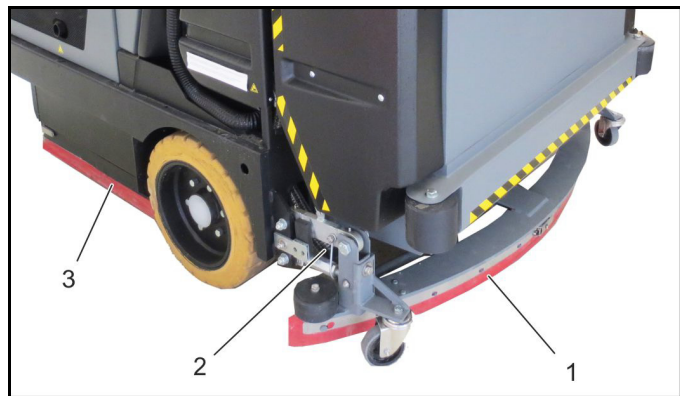
Rengör färskvattentanken



- ① Färskvattentank
- ② Lock färskvattentank
- ③ Nivåindikator
- ④ Tömnings slang färskvatten

1. Spola ur färskvattentanken med rent vatten när arbetet är avslutat.
2. Töm ut resten av vattnet med utsläppningsslangen.

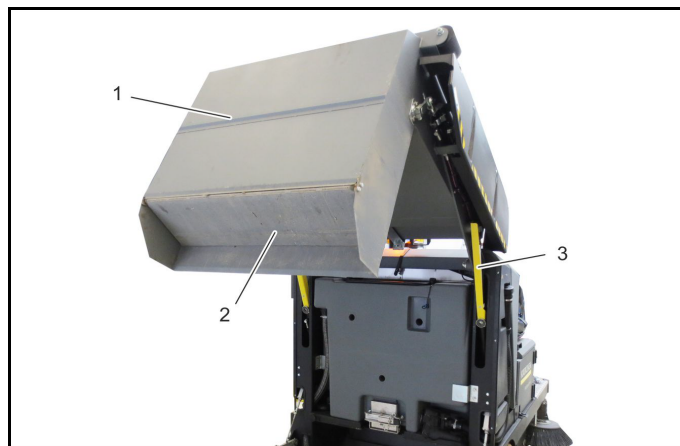
Rengöra tätningsläppar, sugbalkar och strålmunstycken



- ① Sugbalk
- ② Sugslang
- ③ Tätningslist

1. Rengör sugbalken och sugslangen.
2. Rengör tätningslisterna på sidorna.
3. Rengör strålmunstyckena på sidskrubbardäcket och borstvalsen.

Rengöra sopbehållaren



- ① Skräpbehållare
- ② Lucka sopbehållare
- ③ Säkringsstöd

⚠ VARNING

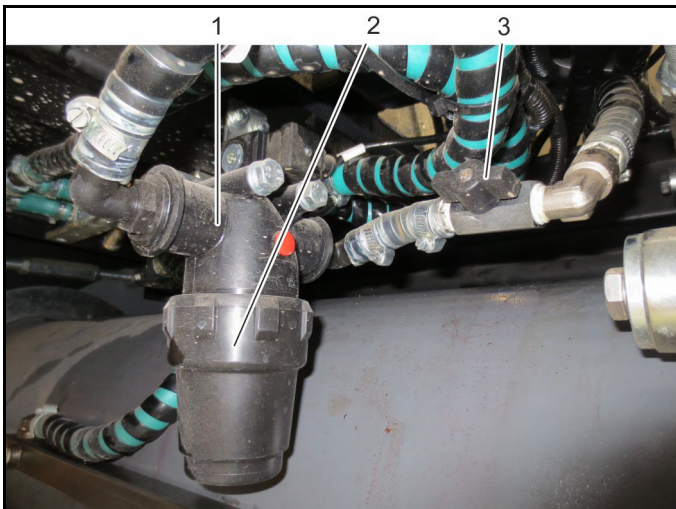
Risk för personskador och materialskador!

När tippanordningen är upplyft skjuts stödbenet alltid in och säkras.

Använd ingen högtrycksrengörare eller vattenstråle vid rengöringen (dammfiltrepatroner)!

1. Rengör sopbehållare inifrån med tryck och borste.
2. Vid stark nedsmutsning: Rengör sopbehållaren inifrån med vatten och borste och låt sopbehållaren torka i öppet läge.

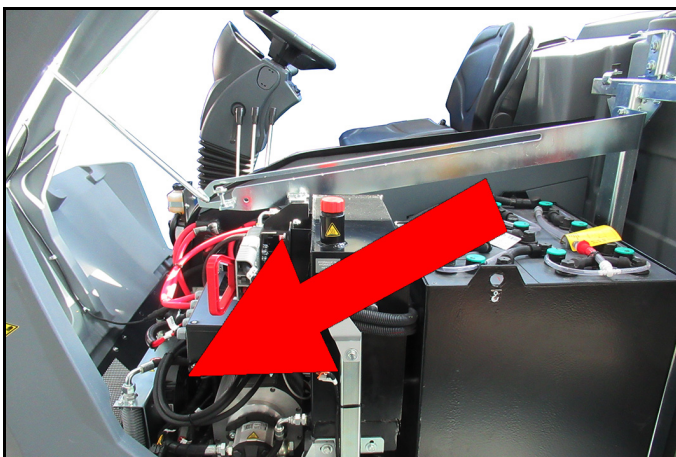
Rengör vattenfiltret



- ① Vattenfilter
- ② Vattenfilterhus
- ③ Avstängningsventil (öppet läge)

1. Stäng spärrkranen.
2. Skruva bort vattenfilterhölje.
3. Ta ut vattenfilterinsatsen och rengör eller byt ut den.
4. Öppna avstängningsventilen efter monteringen.

Rengöra hydrauloljekylaren



⚠ FÖRSIKTIGHET

Risk för brännskador!

Fordonet måste först svalna innan underhållsarbeten eller reparationer genomförs.

Vidrör inte heta komponenter i hydrauliken.

Oljekylaren är placerad på apparatens vänstra sida, längst fram under motorhuven.



- ① Hydrauloljekylare
- ② Kylflänsar

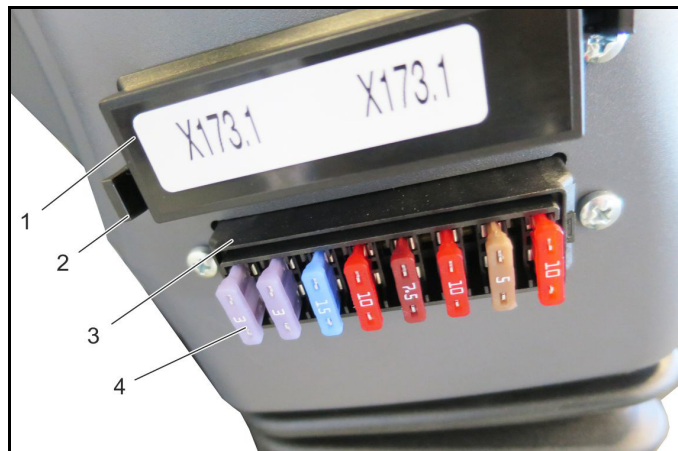
Hänvisning

En smutsig kylare kan lätt leda till överhettning.

1. Kontrollera kylaren och kylflänsarna avseende nedsmutsning.
2. Ta bort smuts med en mjuk borste, tryckluft (max. 5 bar) eller vatten med lågt tryck.

Utbytesarbeten

Säkringar



- ① Säkringslock
- ② Lås säkringslock
- ③ Säkringshållare
- ④ Säkringar

Hänvisning

Använd bara säkringar med samma säkringsvärden. Använd aldrig andra värden eller säkerhetsbryggor!

1. Kontrollera säkringar, ersätt vid behov säkringen med en ny säkring med samma värde.


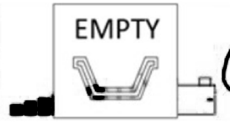
Tillbehör

Reservdelar och tillbehör kan erhållas från din återförsäljare eller från din KÄRCHER-filial.

Benämning	Beställningsnr	Anmärkning
Valsborst, standard	6.680-368.0	För allmän rengöring (medföljer maskinen)
Valsborste, hård	6.680-369.0	För envis smuts och grundläggande rengöring (endast för hårda ytor)
Borste sidskrubbardäck	6.680-338.0	För allmän rengöring
Borste sidskrubbardäck, hård	6.680-339.0	För envis smuts och grundläggande rengöring (endast för hårda ytor)
Sidborstar	6.680-335.0	För envis smuts och grundläggande rengöring (endast för hårda ytor)
Avstrykningsläpp sugbalk, gummi	6.680-372.0	För allmän rengöring (medföljer maskinen)
Avstrykningsläpp sugbalk, polyuretan	6.680-373.0	Oljebeständig
Stänkskydd sidskrubbardäck	6.680-371.0	
Dammgummi, bakre huvudborste	6.680-362.0	
Stänkskydd gummi, huvudborste	6.680-220.0	Standardtillbehör
Stänkskydd polyuretan, huvudborste	6.680-370.0	Oljebeständig
Dammskydd gummi sida	6.680-278.0	
Dammskydd tätning sida	6.680-276.0	
Dammskydd gummi sida	6.680-361.0	
Dammfilterpatron, polyuretan	6.680-374.0	Maskinen behöver 5 st.
Planfilter, polyuretan	6.680-534.0	För smutsvattentank

Åtgärder vid fel

Störningar med felmeddelande

Displayindikering	Orsak	Åtgärd	Av vem
	Sitskontaktbrytare ej stängd	Sätt dig i förarsätet Om sitskontaktbrytaren är defekt, kontaktar du kundtjänst.	Användaren
	Färskvattentanken är tom	Fylla färskvattentanken	Användaren

Störningar utan felmeddelande

Störning	Åtgärd
Det går inte att starta fordonet	Sätt dig i förarsätet.
	Ladda batteriet, kontrollera, byt vid behov.
	Byt defekt säkring.
	Informera auktoriserad kundservice.
Fordonet körs bara långsamt eller inte alls	Lossa parkeringsbromsen
	Informera auktoriserad kundservice.
Sopbehållaren lyfts och sänks ej	Kontrollera nivån på hydrauloljan.
	Kontrollera om luckan till sopbehållaren är stängd
	Öppna avstängningsventilen på hydraulfiltret eller byt ut det om det är igentäppt
	Sopbehållaren är för full/för tung
	Informera auktoriserad kundservice.
Stort slitage på borstarna	Minska borstanläggningstryck.
	Rengöringsytan är för abrasiv, används ev. andra borstar.
Borstar roterar långsamt eller inte alls	Kontrollera nivån på hydrauloljan.
	Aktivera sugfläkten.
	Ta bort band och snören
	Informera auktoriserad kundservice.
Våtrengöring: Otillräckligt rengöringsresultat	Öka borstanläggningstrycket.
	Minska arbetshastigheten.
	Fyll på färskvattentanken.
	Kontrollera vattendoseringen
	Ta bort band och snören
	Borstarna är nötta, byt ut dem
	Rengör/ställ in/byt ut avstrykningsläpparna
	Rengöra sugkanalen
Våtrengöring: Rengöringsvätska på rengöringsyta	Byt ut nötta sugbalkstättningar
	Aktivera sugfläkten.
	Töm smutsvattentanken, sugturbinen kopplades från av signalgivaren
	Rengöra sugbalken
	Rengör/ställ in/byt ut avstrykningsläpparna
	Rengöra sugkanalen
	Smuts, rengör/byt ut planfiltret
	Ställ in sugbalken korrekt
Våtrengöring: Ingen rengöringsvätska	Rengör ledningar och strålmunstycken
	Fyll på färskvattentanken.
	Koppla på vattenpumpen
	Öppna vattendoseringarna
Sopa: Rengöringsresultaten är otillräckliga	Rengör vattenfiltret.
	Öka borstanläggningstrycket.
	Töm den fulla sopbehållaren
	Öppna luckan till sopbehållaren
	Minska arbetshastigheten.
	Borstarna är nötta, byt ut dem
	Rengör smutsiga dammfilter med filterrengöring.
	Dammfiltret är smutsigt eller defekt, rengör eller byt ut det
	Ta bort band och snören
	Rengör/ställ in/byt ut avstrykningsläpparna
Informera auktoriserad kundservice.	
Sopa: Damm och smuts kommer från sopbehållaren	Töm den fulla sopbehållaren
	Aktivera sugfläkten.
	Stäng luckan till sopbehållaren
	Byt ut defekt tätning på luckan till sopbehållaren
Borsten eller sugbalken sänks/lyfts inte	Informera auktoriserad kundservice.

Tekniska data

		B 300 RI Bp (Pack)
Maskindata		
Längd x bredd x höjd	mm	2490 x 1570 x 1860
Tomvikt (transportvikt)	kg	2525**
Tillåten totalvikt	kg	3010*
Körhastighet, framåt	km/h	max. 8
Körhastighet, bakåt	km/h	max. 4
Drifttid	h	4
Backtagningsförmåga	%	12
Vändradie	mm	3150
Arbetsbredd utan siddäck	mm	1045
Arbetsbredd med siddäck	mm	1350 (1400)
Arbetsbredd med 2 siddäck	mm	1655 (1755)
Arbetsbredd sugbalk	mm	1440
Volym smutsvattentank	l	270
Volym färskvattentank	l	271
Volym, skräpbehållare	l	180
Borstar (våtrengöring)		
Diameter borstvals	mm	300
Bred borstvals	mm	1045
Diameter sidborste	mm	410
Borstar (sopning)		
Diameter sopvals	mm	300
Bredd sopvals	mm	1045
Körmotor (elektrisk)		
	Typ	Nabenmotor, elektrisk
	Drivaxel	Vorne
Motoreffekt	kW	10.1
Elanslutning/batteri		
Spänning traktionsbatteri	V	36
Elektrisk laddning traktionsbatteri (för varianten Pack)	Ah	805
Hydraulsystem		
Max. tillåtet tryck	MPa	23
Hydraulolja i enlighet med DIN 51524, del 3		Agip Rotra ATF
Mängd hydraulolja	l	30
Smörjfetter		
För smörjställen som ska smörjas manuellt		Mehrzweckfett
Däck		
Bakhjul		2x ø 457 mm (Marangoni)
Fastställda värden enligt EN ISO 3744		
Ljudtrycksnivå L_{pA}	dB(A)	78
Osäkerhet K_{pA}	dB(A)	2
Ljudeffektsnivå L_{WA}	dB(A)	92
Osäkerhet K_{WA}	dB(A)	3
Fastställda värden enligt EN 60335-2-72		
Hand-arm-vibrationsvärde	m/s^2	2,25
Vibrationsvärde hand/arm, osäkerhet K	m/s^2	0,2
Kroppsvibrationsvärde	m/s^2	0,91
Kroppsvibrationsvärde, osäkerhet K	m/s^2	0,2

* Den tillåtna totalvikten omfattar fulla färskvattentankar, tomma smutsiga vattentankar, tomma dammfilter, avfallsbehållare fyllda med nominell kapacitet, batteri (största batteri: 850 kg), alla tillval och borstar, samt en operatör med en antagen vikt på 75 kg.

** Fordonets vikt inklusive batterier men med tomma tankar, utan påbyggnadssatser och utan manövreringspersonal.

EU-försäkran om överensstämmelse

Härmed förklarar vi att nedan angiven maskin genom sin utformning och konstruktionstyp samt i det utförande som marknadsförs av oss uppfyller gällande grundläggande säkerhets- och hälsokrav i EU-direktivet. Denna försäkran upphör att gälla om maskinen ändras utan att detta har godkänts av oss.

Produkt: Kombiskurmaskin

Typ: 2.004-xxx.0

Gällande EU-direktiv

2006/42/EG (+2009/127/EG)

2014/30/EU

2000/14/EG

2014/53/EU (TCU)

Tillämpade harmoniserade standarder

EN 60335-1

EN 60335-2-72

EN 62233: 2008

EN 55012: 2007 + A1: 2009

EN 61000-6-2: 2005

TCU

EN 301 511 V12.5.1

EN 300 440 V2.1.1

EN 300 328 V2.2.2

EN 300 330 V2.1.1

Tillämpad konformitetsbedömningsprocedur

2000/14/EG: Bilaga V

Ljudeffektsnivå dB(A)

Uppmätt: 92

Garanterad: 95

Uppmätt:

Garanterad:

Undertecknande agerar på uppdrag av och med styrelsens godkännande.



H. Jenner

Chairman of the Board of Management



S. Reiser

Director Regulatory Affairs & Certification

Dokumentationsbefullmäktigad:

S. Reiser

Alfred Kärcher SE & Co. KG

Alfred-Kärcher-Str. 28 - 40

D-71364 Winnenden (Germany)

Tfn: +49 7195 14-0

Fax: +49 7195 14-2212

Winnenden, 01.03.2021

Sisältö

Alustavat tiedot	71
Tietoja ajoneuvosta	71
Turvallisuusohjeet	73
Ajoneuvon yleiskatsaus	76
Käyttöönotto	79
Käyttö	80
Kuljetus	84
Varastointi ja käytöstä poistaminen	84
Hoito ja huolto	84
Lisävarusteet	90
Häiriöapu	90
Tekniset tiedot	92
EU-vaatimustenmukaisuusvakuutus	93

Alustavat tiedot

Ohjeita koskevat huomautukset

Lue tämä alkuperäiskäyttöohje ennen laitteesi ensimmäistä käyttöä, menettele sen mukaisesti ja säilytä ohje myöhempää käyttöä tai mahdollista seuraavaa omistajaa varten.

SELV-järjestelmää koskevat huomautukset



Tämä ajoneuvo kuuluu suojaluokan III sähkölaitteisiin. Se toimii turvamatalajännitteellä (SELV), ja se voidaan liittää vain SELV-virtalähteisiin. Ajoneuvoa saa käyttää vain

Kärcherin suosittelemilla akuilla. Jos akkuja ladataan muulla kuin mukana toimitetulla laturilla, sen on tuotettava 36 V tasajännitettä (SELV) ja oltava standardin IEC 60335-2-29 mukainen.

Tietoja ajoneuvosta

Jos havaitset ajoneuvon luovutuksen yhteydessä vikoja tai kuljetusvaurioita, ilmoita niistä heti jälleenmyyjälle tai myyntiliikkeen. Laitteeseen kiinnitetyt varoitus- ja ohjekilvet antavat tärkeitä ohjeita vaaratonta käyttöä varten. Käyttöohjeen ohjeiden lisäksi on noudatettava lakimääräisiä yleisiä turvallisuus- ja tapaturmantorjuntamääräyksiä.

Määräystenmukainen käyttö

B 300 RI on märkäpuhdistukseen ja lakaisemiseen tarkoitettu yhdistelmälaite ilman rakennemuutosta.

Ajoneuvo on tarkoitettu ammatti- ja teollisuuskäyttöön esim. hotelleissa, kouluissa, sairaaloissa, tehtaissa, kaupoissa, toimitoissa ja vuokrattavissa toimitiloissa.

Puhdistustöissä voi käyttää erilaisia harjoja, ja tällöin on mahdollista valita joko sivuharjajyksikkö tai sivupesuharjajyksikkö.

Tässä käyttöohjeissa kuvataan maksimaaliset lisälaitteet. Hankimasi laite saattaa siten poiketa oppaan kuvauksesta.

Ennen ajoneuvon käyttöä on käyttöohje luettavat huolellisesti läpi ja tutustuttava käyttölaitteisiin ja muuhun varustukseen.

Ajoneuvoa saa käyttää vain määräystenmukaisesti siten, kuin tässä käyttöohjeessa on kuvattu. Määräystenmukaiseen käyttöön kuuluu myös määrätyn huollon noudattaminen.

Ajoneuvoa ja lisälaitteita saavat käyttää, huoltaa ja kunnostaa vain henkilöt, jotka ovat saaneet perehdytyksen vastaavaan tehtävään ja joille on kerrottu niihin liittyvistä vaaroista.

Voimassa olevia lakisäätteisiä turvallisuus- ja onnettomuudentorjuntamääräyksiä on noudatettava. Muita voimassa olevia turvallisuusteknisiä, työterveydellisiä ja liikenneoikeudellisia sääntöjä on noudatettava.

Käytettäessä julkisilla teillä, ajoneuvon on vastattava voimassa olevia kansallisia ohjeita.

Alhaisissa lämpötiloissa (5 °C) ei ajoneuvoa saa ulkoalueilla käyttää.

Ajoneuvo soveltuu vain käyttöohjeessa määritellyille lattiapäällysteille.

Käyttö

- Käyttäjän on käytettävä ajoneuvoa määräystenmukaisesti. Hänen on otettava huomioon paikalliset olosuhteet ja työskennellessään ajoneuvolla kiinnitettävä huomiota muihin ihmisiin, erityisesti lapsiin.

- Ennen töiden aloittamista on käyttäjän varmistettava, että kaikki suojalaitteet on asianmukaisesti kiinnitetty ja toimivia.
- Käyttäjän kiinnitettävä huomiota vartalonmukaiseen tyköistuvaan vaatetukseen. Hänen on käytettävä tukevia kenkiä ja vältettävä väljää vaatetusta.
- Ajoneuvon käyttäjä on vastuussa onnettomuuksista, joissa on osallisina muita ihmisiä tai heidän omaisuuttaan.
- Ennen liikkeelle lähtöä on lähialue tarkastettava (esim. lapset). Huomioi riittävä näkyvyys!
- Ajoneuvoa ei koskaan saa päällekytkettynä jättää ilman valvontaa. Käyttäjä saa poistua ajoneuvosta vasta sen jälkeen, kun avain (Intelligent Key) on vedetty irti ja ajoneuvo on varmistettu tahattomia liikkeitä vastaan.
- Ajoneuvon luvattoman käytön estämiseksi on avain poistettava.
- Ajoneuvoa saavat käyttää vain sellaiset henkilöt, jotka on perehdytetty sen käsittelyyn, jotka ovat osoittaneet kykynsä sen käyttämiseen ja joille sen käyttö on nimenomaisesti annettu tehtäväksi.
- Tätä ajoneuvoa eivät saa käyttää henkilöt (mukaan lukien lapset), joiden ruumiilliset, aistimelliset tai henkiset kyvyt ovat rajoittuneita tai joilta puuttuu käyttöön tarvittavat kokemukset ja/tai tiedot.
- Lapsia on valvottava sen varmistamiseksi, että he eivät leiki ajoneuvolla.

Toiminta

• Märkäpuhdistus

Ajoneuvoa käytetään tasaisten lattioiden märkäpuhdistukseen. Sitä voi puhdistusohjelmaa ja vesimäärää säätämällä helposti mukauttaa vastaavaan puhdistustehtävään. Sivupesuharjajyksikkö siirtää lakaistut roskat keskelle, mistä vastakkaisiin suuntiin pyörivät harjat ne poimivat. Imupuhallin tuottaa alipaineen ja imee likakerrostuman likavesisäiliöön.

• Lakaisu

Jos ajoneuvoa käytetään pääasiassa lakaisuun, on suositeltavaa asentaa siihen erityinen lakaisutela ja sivuharjajyksikkö.

Ohje: Sivuharjajyksikön asentaminen on annettava Kärcher-asiakaspalvelun tehtäväksi, sillä parametrejä on tällöin muutettava ohjauksessa. Sivuharjajyksikkö siirtää lakaistut roskat keskelle. Kaksi vastakkaisiin suuntiin pyörivää harjaa siirtävät lakaistut roskat lakaistujen roskien säiliöön. Imupuhallin estää sen, että syntyy pölyä. Kun lakaistujen roskien säiliö on täynnä, sen voi kuljettajan istuimelta käsin hydraulisesti tyhjentää.

Lattiapäällysteet

Ajoneuvo soveltuu seuraavien lattiapäällysteiden märkäpuhdistukseen:

- teollisuuslattia
- pinnoittamaton lattia
- Betoni

Ajoneuvo soveltuu seuraavien lattiapäällysteiden lakaisuun:

- asfaltti
- teollisuuslattia
- pinnoittamaton lattia
- Betoni
- laasti

Ennakoitavissa oleva virheellinen käyttö

Kaikki muu käyttö, joka ei ole edellä kuvattua määräystenmukais-ta käyttöä, on kielletty. Käyttäjä vastaa vaaratilanteista, jotka joh-tuvat kielletystä käytöstä. Käyttö muihin kuin tässä ohjeessa kuvattuihin tarkoituksiin on kielletty.



Muita kuin kuljettajaa ei saa kuljettaa mukana. Ajoneuvoon ei saa tehdä muutoksia.

- Räjähdysherkkiä nesteitä, palavia kaasuja tai laimentamatto-mia happoja tai liuottimia ei koskaan saa lakaista/imuroida! Niihin kuuluvat bensiini, maaliohenteet tai polttoöljy, jotka voi-vat muodostaa räjähdysherkkiä höyryjä tai seoksia sekoittues-saan imuilman kanssa, sekä lisäksi aseton, laimentamattomat hapot ja liuottimet, koska ne syövyttävät laitteessa käytettyjä materiaaleja.
- Reaktiivisia metallipölyjä (esim. alumiini, magnesium, sinkki) ei koskaan saa lakaista/imuroida, ne muodostavat yhdessä voimakkaasti alkalisten tai happamien puhdistusaineiden kanssa räjähtäviä kaasuja.
- Oleskelu vaara-alueella on kielletty. Käyttö räjähdysvaarallisil-la alueilla on kielletty.
- Ajaminen ylösnostetun lakaistujen roskien säiliön kanssa on kielletty.
- Ajoneuvoa ei saa käyttää ilman suojakattoa sellaisilla alueilla, joilla on putoavien esineiden vaara (esim. korkeat hyllyvaras-tot).
- Älä käytä laitetta puhdistukseen, mikäli harjat, tiivistyshuulet tai imusuulakkeen kumihiuulet eivät ole paikallaan.
- Moottorisuojuksen saa avata vain katetulla alueella.
- Moottori- ja istuinsuojus on pidettävä avoimena koko lastaami-sen ajan.

Yleisiä ohjeita

Ympäristönsuojelu, REACH ja käytetyn ajoneuvon hävittäminen

Ympäristönsuojelu

-  Pakkausmateriaalit ovat kierrätettäviä. Hävitä pakkaukset ympäristöä säästäten.
-  Sähkö- ja elektroniikkalaitteet sisältävät arvokkaita kierrätet-täviä materiaaleja tai rakenneosia kuten paristoja, akkuja tai öljyjä, jotka väärin käsiteltyinä tai väärin hävitettyinä voivat aiheuttaa mahdollisia vaaroja ihmisten terveydelle ja ympäristöl-le. Nämä rakenneosat ovat kuitenkin välttämättömiä laitteen asianmukaisen toiminnan vuoksi. Tällä symbolilla merkityjä lait-teita ei saa hävittää kotitalousjätteenä.

Sisältöaineita koskevia ohjeita (REACH)

Päivitettyjä tietoja ainesosista löytyy osoitteesta: www.kar-ercher.de/REACH

Käytetyn ajoneuvon hävittäminen

Käytetyt ajoneuvot sisältävät arvokkaita kierrätettäviä materiaa-leja, jotka tulee toimittaa kierrätykseen. Suosittelemme ajoneu-von hävittämisessä yhteistyötä jonkin jätehuoltoyrityksen kanssa.

Varusteet ja varaosat

Vain alkuperäisiä varusteita ja alkuperäisiä varaosia saa käyttää, sillä ne varmistavat ajoneuvon turvallisen ja häiriöttömän käytön. Tietoja lisävarusteista ja varaosista löytyy osoitteesta www.kar-ercher.com.

Vaarojen välttämiseksi saa varaosat asentaa ja muut korjaukset suorittaa vain valtuutettu asiakaspalvelu.

Takuu

Jokaisessa maassa ovat voimassa vastaavan myyntiyhtiömme julkaisemat takuehdot. Korjaamme ajoneuvossa mahdollisesti ilmenevät häiriöt takuuaian kuluessa maksutta, jos häiriöiden syytä ovat olleet materiaali- tai valmistusvirheet. Takuutapauk-sessa pyydämme ottamaan yhteyttä ostotositteen kanssa jäl-leenmyyjään tai lähimpään valtuutettuun asiakaspalveluun. (osoite, katso takasivu)

Vaarallisuusasteet

⚠ VAARA

- *Huomautus välittömästi uhkaavasta vaarasta, joka voi aiheut-taa vakavan ruumiinvamman tai johtaa kuolemaan.*

⚠ VAROITUS

- *Huomautus mahdollisesta vaarallisesta tilanteesta, joka voi ai-heuttaa vakavan ruumiinvamman tai voi johtaa kuolemaan.*

⚠ VARO

- *Huomautus mahdollisesta vaarallisesta tilanteesta, joka voi ai-heuttaa vähäisiä vammoja.*

HUOMIO

- *Huomautus mahdollisesta vaarallisesta tilanteesta, joka voi ai-heuttaa aineellisia vahinkoja.*

Ajoneuvossa olevat symbolit

	Käytä kuulonsuojainta.
	Käytä aina tarkoitukseen soveltuvia käsineitä työ-s-kennellessäsi ajoneuvon parissa.
	Kuumien pintojenaiheuttama palovammojen vaara
	Ajoneuvon liikkuvien osien väliin joutumisen aiheutta-ma puristuksiin jäämisen vaara
	Käsin tarttuminen kielletty, loukkaantumiskaava ajo-neuvon liikkuvien osien johdosta.
	Palovammojen vaara, älä imuroi palavia tai kyteviä esineitä.
	Aja ajosuunnassa nousuja ja laskuja vain kaltevuuden ollessa enintään 12 %.
	Alustan maksimaalinen kaltevuus ajettaessa lakaistu-jen roskien säiliön ollessa nostettuna.
	Alustan maksimaalinen kaltevuus, jossa saa ajaa.
	Tunkin/alustapukkien kiinnityskohta
	Kiinnityspiste

Turvallisuusohjeet

Kuormasta purkamista/pakkauksesta purkamista koskevia huomautuksia

⚠ VAARA

Loukkaantumiswaara, vaurioitumisvaara!

Ajoneuvoa ei saa kuormata nosturilla.

Älä käytä haarukkatrukkia ajoneuvon purkamiseen ajoneuvosta lastaamiseen ajoneuvoon.

Pakkausmateriaalit (muovipussit, polystyrolia jne.) ovat potentiaalisia vaaranlähteitä, eivätkä ne saa joutua lasten käsiin.

Pura ajoneuvo varovasti pakkauksesta, äläkä käytä tässä työkaluja, jotka voivat vahingoittaa ajoneuvoa. Tarkasta pakkauksesta purkamisen jälkeen, onko ajoneuvo täydellinen ja toimintakunnossa. Jos näin ei ole, ota yhteyttä asiakaspalveluun.

Yleiset turvallisuusohjeet

- Tarkasta ajoneuvon ja työlaitteiden asianmukainen kunto ja käyttöturvallisuus ennen käyttöä. Jos kunto ei ole moitteeton, sitä ei saa käyttää.
- Noudata laitetta käytettäessä vaarallisilla alueilla (esim. huoltoasemat) vastaavia turvallisuusmääräyksiä. Käyttö räjähdyksenvaarallisilla alueilla on kielletty.
- Tahattoman käyttöönoton ehkäisemiseksi, kierrä avainkytkin asentoon "0" ja vedä avain irti.
- Ajoneuvon avaimen saa antaa ainoastaan asianmukaisen perehdytyksen saaneen käyttö-, puhdistus- tai huoltohenkilöstön käyttöön.

Työvaatetus

- Käytä aina tarkoitukseen soveltuvia käsineitä työskennellessäsi ajoneuvon parissa.
- Ota huomioon käyttäjän työkoivu vaatetus, käytä turvajalkineita.
- Käytä soveltuvaa päähinettä, jotta palmikot tai pitkät hiukset eivät tartu pyöriin osiin.
- Älä pidä työskennellessäsi koruja, sormuksia tai vastaavia.
- Puhdistusaineita käsiteltäessä on noudatettava puhdistusaineen valmistajan pakkauksessa ja käyttöturvallisuustiedotteessa annettuja ohjeita ja käytettävä sopivaa suojavaatetusta.

Turvaohjeet käyttöä varten

- Suoja- ja turvalaitteita ei saa muuttaa tai tehdä toimimattomiksi!
- Käyttäjän on käytettävä ajoneuvoa määräysten mukaisesti. Hänen on otettava huomioon paikalliset olosuhteet ja työskennellessään ajoneuvolla kiinnitettävä huomiota muihin ihmisiin, erityisesti lapsiin.
- Ennen töiden aloittamista on käyttäjän varmistettava, että kaikki suojalaitteet on asianmukaisesti kiinnitetty ja toimivia.
- Ajoneuvon käyttäjä on vastuussa onnettomuuksista, joissa on osallisina muita ihmisiä tai heidän omaisuuttaan.
- Käyttäjän kiinnitettävä huomiota vartalonmukaiseen työkoivuun vaatetukseen. Hänen on käytettävä tukevia kenkiä ja vältettävä väljää vaatetusta.
- Ennen liikkeelle lähtöä on lähialue tarkastettava (esim. lapset). Huomioi riittävä näkyvyys!
- Ajoneuvoa ei koskaan saa päällekytkettynä jättää ilman valvontaa. Käyttäjä saa poistua ajoneuvosta vasta sen jälkeen, kun avain (Intelligent Key) on vedetty irti ja ajoneuvo on varmistettu tahattomia liikkeitä vastaan.
- Ajoneuvon luvattoman käytön estämiseksi on avain poistettava.
- Ajoneuvoa saavat käyttää vain sellaiset henkilöt, jotka on perehdytetty sen käsittelyyn, jotka ovat osoittaneet kykynsä sen käyttämiseen ja joille sen käyttö on nimenomaisesti annettu tehtäväksi.
- Tätä ajoneuvoa eivät saa käyttää henkilöt (mukaan lukien lapset), joiden ruumiilliset, aistimelliset tai henkiset kyvyt ovat ra-

joittuneita tai joilta puuttuu käyttöön tarvittavat kokemukset ja/tai tiedot.

- Lapsia on valvottava sen varmistamiseksi, että he eivät leiki ajoneuvolla.

Turvaohjeet ajokäyttöä varten

⚠ VAARA

Kaatumiswaara!

Aja ajosuunnassa nousuja ja laskuja vain kaltevuuden ollessa enintään 12 %.

Aja kaarteissa hitaasti.

Kaatumiswaara epävakaa pohjalla!

Kaatumiswaara liian suurissa sivunousuissa.

Luisuun joutumisen vaara märillä lattioilla.

⚠ VAARA

Ympäriällä seisovien henkilöiden loukkaantumiswaara!

Varmista aina, että majakkavalvo on päällä, kun sivuharjat tai sivuhankausyksiköt ovat päällä.

⚠ VAROITUS

Loukkaantumiswaara!

Älä käytä ajoneuvoa ilman suojakattoa (FOPS), kun työskentelet alueilla, joilla on todennäköistä, että putoava esine voi osua kuljettajaan.

Ajamisen perusturvallisuusohjeet

- On aina noudatettava moottoriajoneuvoja koskevia varoitustenpiteitä, sääntöjä ja asetuksia.
- Lapset tai alaikäiset eivät saa käyttää ajoneuvoa.
- Ennen jokaista käyttöä on suoritettava luvussa "Käyttöönotto" kuvattu turvatarkastus.
- Ajoneuvolla saa lähteä liikkeelle vain käyttäjän istuessa paikoillaan.
- Älä käytä laitetta puhdistukseen, mikäli harjat, tiivistysshuulet tai imusuulakkeen kumihiuulet eivät ole paikallaan.
- Jos jarrujärjestelmässä esiintyy häiriöitä, pysäytä ajoneuvo ja ota yhteyttä asiakaspalveluun.

Turvallisuusohjeet ajoneuvon kuljetukseen

- Ota kuljetuksessa huomioon ajoneuvon paino.
 - Akun kaapelit on irrotettava ajoneuvon kuljetuksen ajaksi ja laite on kiinnitettävä turvallisesti.
- Katso tätä varten luku "Kuljetus".

Turvaohjeet hoitoa ja huoltoa varten

⚠ VAROITUS

Loukkaantumiswaara!

Aseta turvatuet paikalleen ennen kuin teet mitään töitä nostetun säiliön päällä tai sen ympärillä.

Irrota ajoneuvo kokonaan akusta kaikkien huolto- ja kunnossapitotöiden ajaksi ja kun vaihdat osia tai muutat toimintoa.

Noudata ammattikäytössä olevien, siirrettävien ajoneuvojen turvatarkastusta koskevia paikallisia määräyksiä.

Laitteen korjaustöitä saa suorittaa vain valtuutetut asiakaspalvelupisteet tai kyseisen alan ammattihenkilöt, jotka tuntevat voimassaolevat turvallisuussäädökset.

Ajoneuvon puhdistukseen ei saa käyttää vesiletkeä tai suurpainepesuria (oikosulkuvaara tai muu vaurioitumisvaara).

Akkua koskevia ohjeita

HUOMIO

Kertakäyttöisten akkujen käyttö on kielletty.

Käytä ainoastaan valmistajan suosittelemia akkuja ja latureita.

Kun akut vaihdetaan, ne on aina vaihdettava kokonaan. Uusien ja käytettyjen akkujen samanaikainen käyttö voi vahingoittaa ajoneuvoa.

Ajoneuvoa saa varastoida ja lastata vain jäätyttömässä tiloissa.

Jos ajoneuvo varastoidaan pidemmäksi aikaa tai otetaan pois käytöstä, akut on irrotettava ajoneuvosta.

Vaihda akkujen tilalle ainoastaan samantyyppisiä akkuja. Akut on poistettava ajoneuvosta ennen ajoneuvon hävittämistä. Hävitä akut paikallisten määräysten mukaisesti.

Akkua koskevat turvaohjeet

Noudata turvallisuusmääräyksiä sekä DIN VDE 0510, VDE 0105 T.1 -normeja.

Ota akkujen käsittelyssä ehdottomasti huomioon seuraavat varoitukset:

	Ota huomioon akussa, käyttöohjeessa ja ajoneuvon käyttöohjeessa olevat ohjeet.
	Käytä silmäsuojusta!
	Pidä lapset kaukana haposta ja akuista!
	Räjähdysvaara!
	Avotuli, kipinät ja tupakointi kielletty!
	Syöpymsivaara!
	Ensiapu!
	Varoitus!
	Hävittäminen!
	Älä heitä akkua jäteastiaan!

⚠ VAARA

Tulipalo- ja räjähdysvaara!

Älä aseta työkaluja tai vastaavia akun päälle. Oikosulku ja räjähdysvaara.

Vältä ehdottomasti tupakointia ja avotulta

Tiloissa, joissa akkuja ladataan, on oltava hyvä ilmanvaihto, koska latauksen aikana syntyy helposti räjähtävää kaasua.

⚠ VAROITUS

Syöpymisvaara!

Varo akuista vuotavaa rikkihappoa.

⚠ VAROITUS

Myrkytysvaara!

Älä koskaan päästä lyijyä kosketuksiin haavojen kanssa. Puhdista kädet aina akkujen parissa työskentelyn jälkeen.

Toimenpiteet akkuhapon vapautuessa tahattomasti

Lyijyakuista ei aiheudu vaaraa niin kauan kuin käyttö on määräystenmukaista ja käyttöohjetta noudatetaan.

Tällöin on kuitenkin muistettava, että lyijyakut sisältävät rikkihappoa, joka voi aiheuttaa vakavia syöpymiä.

- Sido läikkynyt tai epätiiviyistä akusta vuotava happo sideaineella, esim. hiekalla. Huolehdi siitä, että happo ei pääse viemäristöön, maaperään eikä vesistöihin.
- Neutraloi happo kalkin/soodan avulla ja hävitä se paikallisten määräysten mukaisesti.

- Ota viallisen akun hävittämiseksi yhteyttä johonkin jätehuolto-yritykseen.
- Huuhtelee happoroiskeet silmästä tai iholta runsaalla puhtaalla vedellä.
- Hakeudu tämän jälkeen välittömästi lääkärin hoitoon.
- Pese likaantuneet vaatteet vedellä.
- Vaihda vaatteet

Tarkasta akun happonestetaso ja korjaa tarvittaessa (vain vähän huoltoa vaativat akut)

⚠ VAROITUS

Tarkasta säännöllisesti hapolla täytettyjen akkujen nestetaso. Täyteenladatun akun akkuhapon ominaispainon tulee 20 °C lämpötilassa olla 1,28 kg/l.

Osittain purkautuneen akun akkuhapon ominaispaino on välillä 1,00 - 1,28 kg/l.

Hapon ominaispainon tulee kaikissa kennoissa olla sama.

Kierrä kaikki kennokorkit irti.

Ota joka kennosta näyte happomittarilla.

Haponäyte palautetaan omaan kennoonsa.

Jos nestetaso on liian alhainen, täytä kennot tislattulla vedellä merkkiin asti.

Lataa akku.

Kierrä kennokorkit paikoilleen.

Suosittelut akut, laturit

Suosittelomme omien akkujemme ja latureidemme käyttämistä, vain silloin on takuu voimassa.

Ohje

B 300 Bp Pack -mallissa vähän huoltoa vaativat akut ja laturi on jo asennettuina.

	Tilausnumero
805 Ah – kaukaloakku	6.654-504.0

Muiden valmistajien akkujen ja latureiden käyttö

Muiden akkujen tai laturien käyttöä ei suositella, ja niiden käyttö on sallittu ainoastaan KÄRCHER-asiakaspalvelun kuulemisen jälkeen.

HUOMAUTUS

Käytä vain Kärcherin suosittelemia akkuja ja latureita, vain silloin takuu on voimassa.

- Malliin B 300 R I Bp suosittelemme akkuja/latureita.

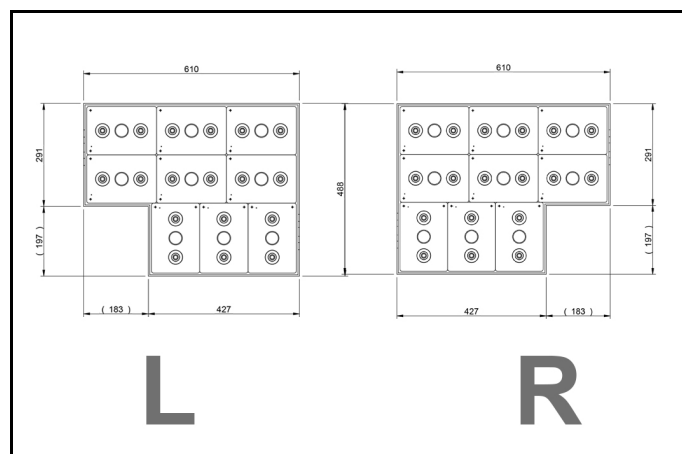
Akku	Akkusarja	Laturi
805 Ah – kaukaloakku (märkä)	6654-504.0	6.654-505.0

Ohje

Muiden valmistajien akkuja käytettäessä on noudatettava akuille annettuja maksimimittoja.

Akun maksimitat (yksittäisakku)

Laitteessa on oltava erikoisrakenteinen akkukaukalo ajoneuvon molemmilla puolilla.



Akkujen asentaminen ja liittäminen

1. Avaa laitesuojat.
2. Irrota akkulokeroiden tuet.
3. Aseta akut akunpidikkeisiin.

△ VAROITUS

Ota huomioon oikea napaisuus.

4. Liitä akkukenkä (punainen kaapeli) plusnapaan (+).
5. Ruuvaa yhdyskaapelit kiinni akkuihin.
6. Liitä napaliitin miinusnapaan (-).

Huomautus

Irrotettaessa akkua on otettava huomioon, että ensin irrotetaan miinusnavasta. Tarkasta, että akun navat ja napaliittimet on suojattu riittävästi napasuojarasvalla.

Huomautus

Lataa akut ennen laitteen käyttöönottoa.

Akun lataaminen

△ VAARA

Loukkaantumiswaara!

Noudata turvallisuusmääräyksiä paristoja käsitellessäsi.

Noudata laturin valmistajan käyttöohjetta.

△ VAARA

Loukkaantumiswaara!

Ota laturi käyttöön vain, kun sen verkkoliitäntäjohto on vaurioitumaton.

Vaurioitunut verkkoliitäntäjohto on ehdottomasti vaihdettava valmistajan, asiakaspalvelun tai pätevän henkilön toimesta.

△ VAARA

Loukkaantumiswaara!

Lataa akkuja vain soveltuvalla laturilla.

△ VARO

Laturin liitäntäkaapeleiden vaurioitumisvaara.

Ajoneuvoa saa varastoida ja lastata vain jäätymättömissä tiloissa.

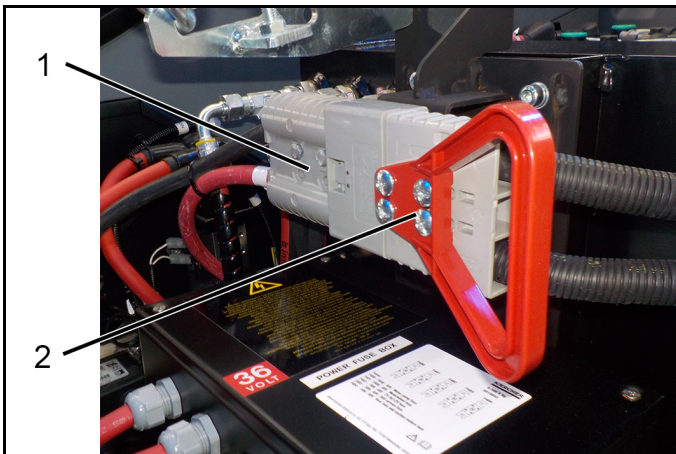
Huomautus

Laturi on elektronisesti säädelty ja se lopettaa latausprosessin automaattisesti. Laitteen kaikki toiminnot keskeytetään automaattisesti latauksen ajaksi.

Huomautus

Kun akut on ladattu, irrota laturi ensin verkosta ja vasta sitten akuista.

Lataaminen ulkoisella laturilla



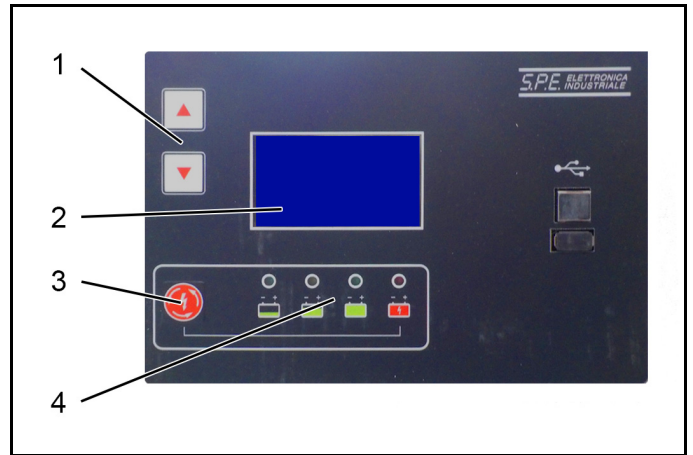
- ① Akkupistoke
- ② Työskentelyliitäntä

1. Avaa laitesuojat.
2. Irrota akun pistoke koneesta ja liitä se laturin pistokkeeseen.
3. Aseta laturin verkkopistoke pistorasiaan ja kytke laturi päälle. Latausprosessi alkaa.

HUOMIO

Pidä molemmat laitesuojat auki koko latausprosessin ajan. Laitesuojat saa avata vain katetulla alueella.

Laturin käyttöelementit



- ① Näytön valintapainikkeet
- ② LC-näyttö / latausparametrien näyttö
- ③ Nollauspainike
- ④ Lataustilan / latausprosessin näyttö

Latauksen edistyminen esitetään laturissa.

Huomautus

Laturin mukana tuleva käyttöohje on luettava ja sitä on noudatettava ehdottomasti!

Latausprosessin jälkeen

- Pistä akkupistoke jälleen takaisin työskentelyliitäntään.

Vähähuoltoisia akkuja koskevat ohjeet

- Lisää tislattua vettä latausvaiheen loputtua, ota huomioon oikea happotaso. Akussa on vastaavat merkinnät.

△ VAARA

Syöpymiswaara!

Veden lisääminen akun ollessa purkautunut voi johtaa happovuotoon.

Käytä suojalaseja ja suojavaatetusta akkuhappoa käsiteltäessä. Noudata akkuja käsiteltäessä asiaa koskevia määräyksiä!

△ VARO

Vaurioitumisvaara!

Käytä akkujen jälkitäyttämiseen vain tislattua vettä tai vettä, josta on poistettu suola (EN 50272-T3).

Älä käytä vieraita lisäaineita (niin sanottuja tehostusaineita), koska muuten takuu raukeaa.

Ohjeita onnettomuuksiin, joissa on syöpymiswaara

- Huuhtelee happoroiskeet silmästä tai iholta runsaalla puhtaalla vedellä.
- Hakeudu tämän jälkeen välittömästi lääkärin hoitoon.
- Vaihda vaatteet.
- Pese likaantuneet vaatteet vedellä.

Turvallitteet

△ VAARA

Turvallitteet on tarkoitettu loukkaantumisilta suojaamiseksi, niitä ei saa muuttaa eikä ohittaa. Tämä ajoneuvo on varustettu erilaisilla turvajärjestelmillä.

Seisontajarru

Istuinkosketinkytkin kuljettajan istuimessa.

Pääkytkin/hätäpysäytys

Tietoa pääkytkimestä/hätäpysäytuksesta

Laite on varustettu hätäpysäytyskytkimellä.

Ohje

Hätäpysäytyskytkintä voidaan käyttää myös pääkytkimenä, mutta se ei korvaa ohjauspylväessä olevaa avainkytkintä. Odota muutama sekunti hätäpysäytyskytkimen päällekytkemisen jälkeen ennen avainkytkimen käyttämistä.



Hätäpysäytyskytkin sijaitsee ajoneuvon kuljettajan istuimen vasemmalla puolella.

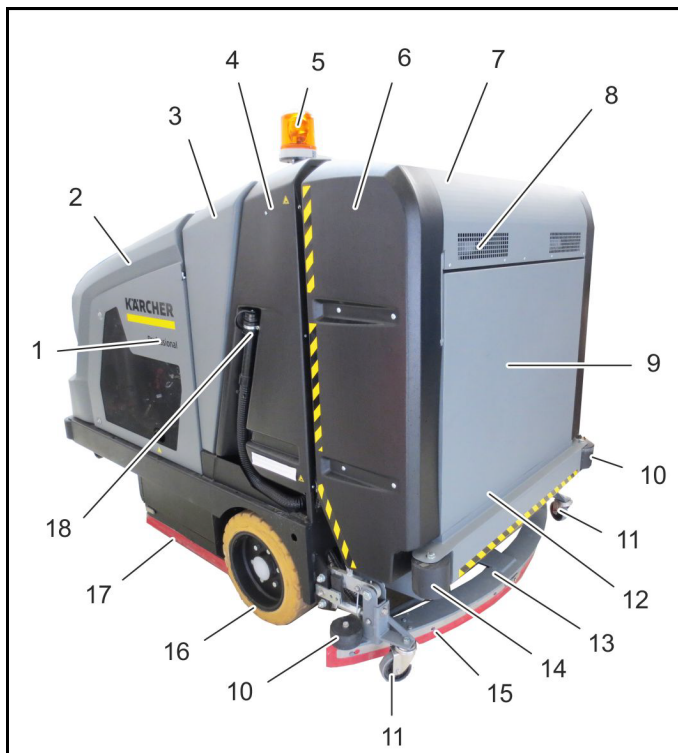
Kaikkien toimintojen välitön käytöstäpoisto: Paina hätäpysäytyskytkintä.

Hätäpysäytys vaikuttaa välittömästi laitteen kaikkiin toimintoihin ja kytkee akun sähköisesti irti laitteesta.

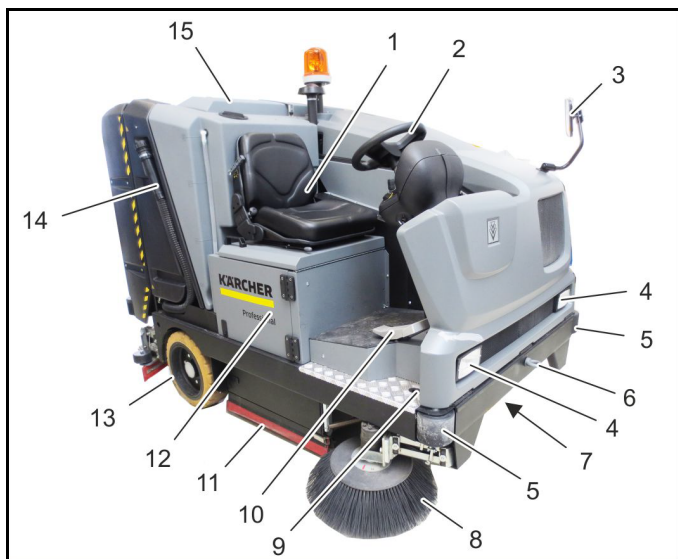
Ohje

Jos hätäpysäytystä painetaan ajon aikana, ajoneuvo jarruttaa äkillisesti. Sivuharja ja sivuhankausyksikkö sekä harjapää pysyvät alhaalla, venttiilit pysyvät auki ja puhdasta vettä tulee ulos. Ota laite jälleen käyttöön vetämällä hätäpysäytyskytkin ulos.

Ajoneuvon yleiskatsaus



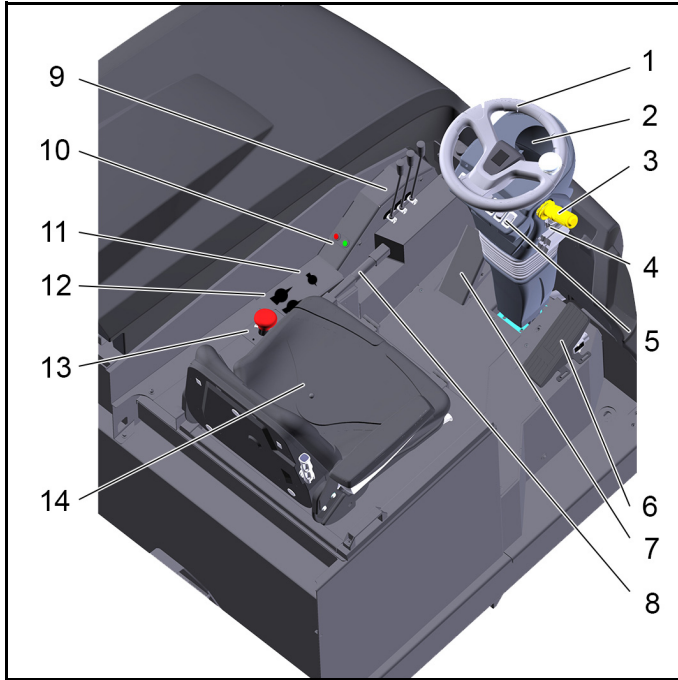
- ① Vasen akkujen suoja
- ② Vasen laitesuoja
- ③ Puhdasvesitankki
- ④ Suojaus, elektroniikka
- ⑤ Majakka
- ⑥ Verhous
- ⑦ Korkeatyhjennys
- ⑧ Imupuhallin, lakaisu
- ⑨ Pölysuodatin, lakaisu
- ⑩ Suojain
- ⑪ Rullat
- ⑫ Lakaistujen roskien säiliö (ei näy ulkopuolelle)
- ⑬ Imupalkki
- ⑭ Suojain
- ⑮ Kuivauslasta
- ⑯ Takapyörä
- ⑰ Tiivistyslista märkäpuhdistusta varten
- ⑱ Puhdasta veden poistoletku



- ① Kuljettajan istuin / Oikea laitesuoja
- ② Ohjauspyörä
- ③ Taustapeili

- ④ Valonheitin
- ⑤ Suojain
- ⑥ Hinaussilmukka
- ⑦ Etuveto
- ⑧ Sivuharja tai sivuhankausyksikkö (lisävaruste)
- ⑨ Kuljetuslukko, sivuharja / sivuhankausyksikkö (lisävaruste)
- ⑩ Ajopoljin
- ⑪ Tiivistyslista märkäpuhdistusta varten
- ⑫ Oikea akkujen suojus
- ⑬ Takapyörä
- ⑭ Likaveden tyhjennysletku
- ⑮ Suojus, laakasuodatin ja imupuhallin märkäimurointia varten

Käyttöelementit

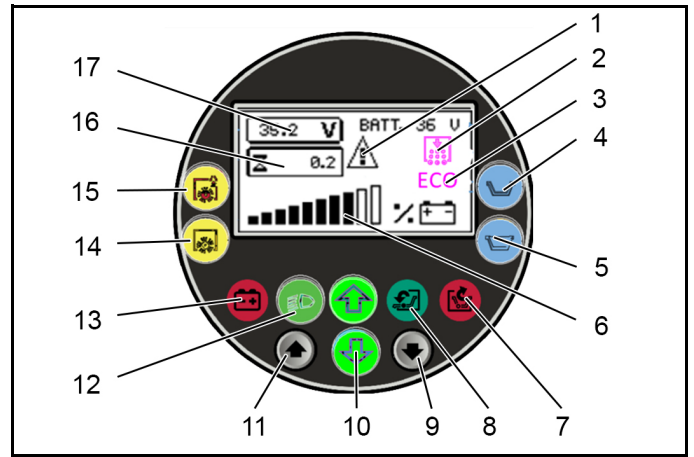


- ① Ohjauspyörä
- ② Monitoiminäyttö (varoitusta ja ohjausnäytöt)
- ③ Ajosuunnan vipu
- ④ Avainkytkin
- ⑤ Toimintokytkin
- ⑥ Ajopoljin
- ⑦ Jarrupoljin
- ⑧ Seisontajarru
- ⑨ Hydraulisten toimintojen käyttövipu
- ⑩ Merkkivalot, lakaisusäiliön luukku
- ⑪ Harjapään kosketuspaineen säätö
- ⑫ Veden annostelun, sivuhankausyksikön ja harjatelan säätö
- ⑬ Pääkytkin / hätäpysäytyskytkin
- ⑭ Kuljettajan istuin

Ohje

Kaikki käyttöelementit kuvataan tarkemmin seuraavissa luvuissa.

Monitoiminäyttö (varoitusta/ohjausnäyttö)

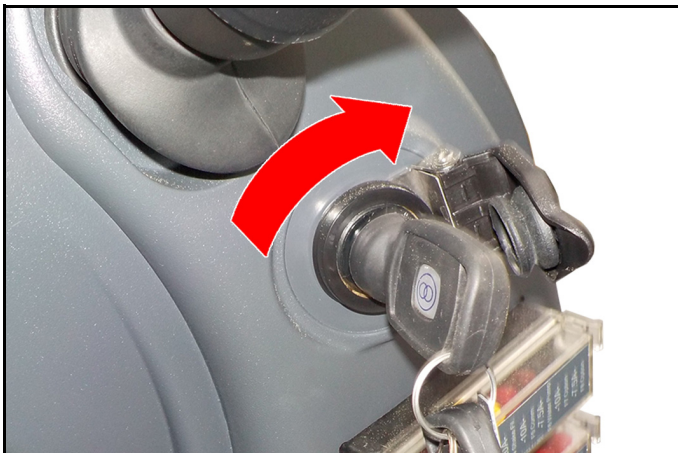


Ohje

Kaikki varoitusta- ja merkkivalot syttyvät hetkeksi päällekytkemisen jälkeen. Tämän tarkoituksena on toiminnan testaus.

- ① Varoitusviesti, istuimen kontaktikytkin ei ole kiinni
- ② Suodattimen puhdistus
- ③ ECO-tila
- ④ Varoitusvalo, puhdasvesisäiliö tyhjä
- ⑤ Varoitusvalo, likavesisäiliö täynnä
- ⑥ Akun varaustason näyttö
- ⑦ Merkkivalo, lakaisusäiliön luukku kiinni
- ⑧ Merkkivalo, lakaisusäiliön luukku auki
- ⑨ Valintapainike ALAS
- ⑩ Ajosuunnan ilmaisin (Eteen / taakse)
- ⑪ Valintapainike YLÖS
- ⑫ Työvalon merkkivalo
- ⑬ Varoitusvalo, akun alhainen varaustaso
- ⑭ Merkkivalo, lakaisu aktiivinen
- ⑮ Merkkivalo, hankausimu aktiivinen
- ⑯ Käyttötuntilaskuri
- ⑰ Akun tämänhetkinen jännite

Avainkytkin



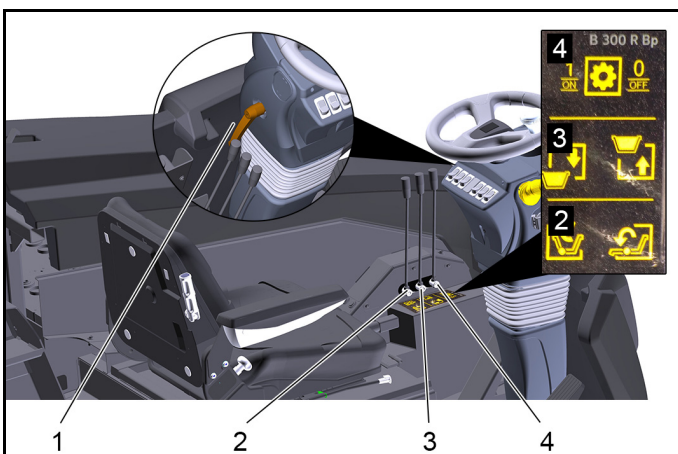
Avainkytkimellä laite kytketään päälle ja pois päältä.

1. Avaa suojus.
2. Aseta avain paikalleen.
3. Käännä avainta yksi kytkinasento eteenpäin (I). Laite käynnistyy ja suorittaa itsetestin.
4. Odota hetki ja käännä sitten avainta vielä yksi kytkinasento eteenpäin (II). Näytössä näkyy "ON", ja laite on ajovalmis.
5. Kytke laite pois päältä kääntämällä avainkytkin pois-asentoon (0).
6. Irrota avain laitteen luvattoman käytön estämiseksi.

Ohje

Jos lukossa ei ole avainta, sulje avainkytkimen suojus, jotta pöly ja kosteus eivät pääse sisään.

Käyttövipu



- 1 Ohjauspyörän säätövipu
- 2 Lakaistujen roskien säiliön luukun avaaminen/sulkeminen
- 3 Korkeatyhjennys lakaistujen roskien säiliön nostaminen/laskeminen
- 4 Hydrauliiikan kytkeminen päälle/pois

Ohje

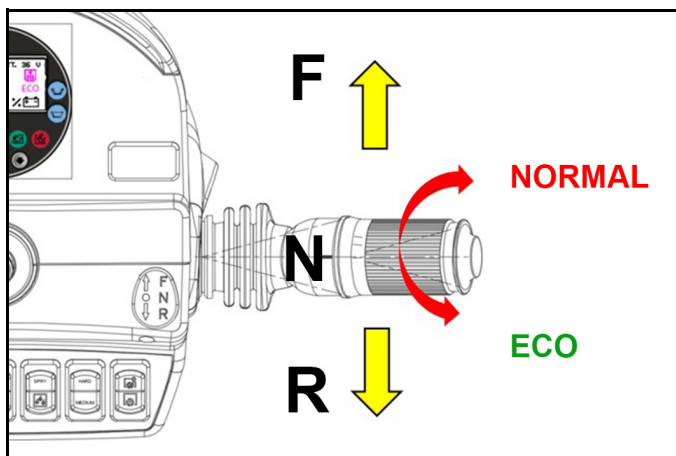
Kun hydraulikka kytketään päälle, harjat alkavat pyöriä. Ne lasketaan alas toimintokytkimillä.

Toimintokytkin



- 1 Merkinantotorvi
- 2 Työvalaistus päälle/pois päältä
- 3 Pölysuodattimen puhdistus
- 4 Pyörivä majakka ja sininen piste päälle/pois päältä
- 5 Vesipumpun kytkin
Asento ylhäällä: Ruiskutuslaitteen vesipumppu kytketty päälle.
Keskiasento: Vesipumppu kytketty pois päältä.
Asento alhaalla: Vesipumppu kytketty päälle märkäpuhdistusta varten.
- 6 Sivuharjan / sivuhankausyksikön laskeminen / nostaminen
- 7 Puhdistustavan kytkin: Lakaisu tai hankauspesu
Asento ylhäällä: Puhdistustapa Märkäpuhdistus, imupalkki laskeutuu alas ja imurbiini kytkeytyy päälle.
Keskiasento: Poiskytkettynä, harjapää nostetaan ylös.
Asento alhaalla: Puhdistustapa Lakaisu, lakaisupuhallin kytkeytyy päälle. Imupalkki pysyy ylhäällä.

Ajosuuntavipu ohjauspyörässä



- F Ajosuunta eteenpäin
N Vapaa-asento (ei kulkusuuntaa)
R Ajosuunta taaksepäin
NORM. Teholuokka Normaali
ECO Teholuokka ECO-toiminta

- Aja eteenpäin työntämällä vipu eteen.
- Aja taaksepäin vetämällä vipu taakse.
- Aseta teholuokka kiertämällä kääntökahvaa haluttuun suuntaan.

Käyttöönotto

Ajoneuvon purkaminen pakkauksesta ja kuormasta

⚠ VAARA

Loukkaantumisvaara, vaurioitumisvaara!

Ajoneuvoa ei saa kuormata nosturilla.

Älä käytä haarukkatrukkia purkamiseen ajoneuvosta lastaamiseen ajoneuvon

Pakkausmateriaalit (muovipussit, polystyrolia jne.) ovat potentiaalisia vaaranlähteitä, eivätkä ne saa joutua lasten käsiin.

Pura ajoneuvo varovasti pakkauksesta, äläkä käytä tässä työkaluja, jotka voivat vahingoittaa ajoneuvoa. Tarkasta pakkauksesta purkamisen jälkeen, onko ajoneuvo täydellinen ja toimintakunnossa. Jos näin ei ole, ota yhteyttä asiakaspalveluun.

Noudata myöhemmässä luvussa olevia ajoneuvon työntämistä/hinaamista koskevia ohjeita.

Ota huomioon lastattaessa ajoneuvon paino!

Tyhjäpaino (kuljetuspaino)	2525 kg
----------------------------	---------

Ajoneuvon työntäminen/hinaaminen (liikuttaminen ilman omaa käyttölaitetta)



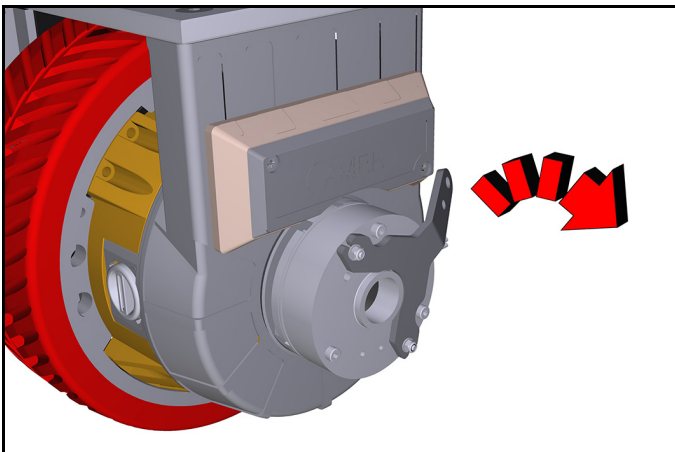
① Hinaussilmukka

- Kiinnitä hinaussilmukka ajoneuvon eteen.

HUOMIO

Vaurioitumisvaara!

Etummaista hinaussilmukkaa ei saa käyttää perävaunujen tai esineiden vetämiseen.

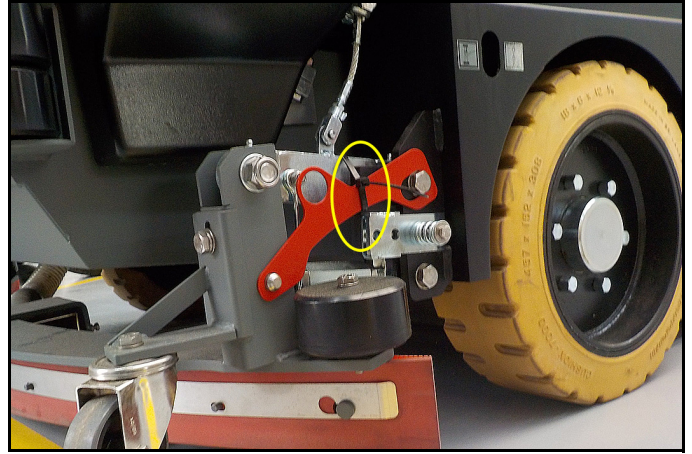


Ajoneuvon työntämistä/hinaamista varten täytyy ensin avata ajoneuvon magneettijarru.

1. Vedä jarruvipua ulospäin.
2. Lukitse jarruvipu kiillalla tai vastaavalla.
3. Laitteen työntäminen

Kun olet siirtänyt ajoneuvoa, poista esto, jotta magneettijarru toimii jälleen normaalisti.

Irrota imupalkin kuljetuslukko.



1. Katkaise nippuside.
2. Irrota punainen turvakiinnike.
3. Säilytä turvakiinnike. Sitä tarvitaan laitetta kuljetettaessa. Katso luku "Ajoneuvon varmistaminen"

Yleisiä ohjeita

- Lue ennen käyttöönnottoa käyttöohje ja ota erityisesti huomioon sen sisältävät turvallisuusohjeet.
- Pysäköi laite tasaiselle alustalle ja varmista aina, ettei se lähde liikkeelle (lukitse seisontajarru).
- Irrota avain aina, kun poistut ajoneuvosta.

⚠ VARO

Loukkaantumisvaara!

Sivuharjat sekä harjapään ja sivuhankausyksikön harjat voivat pyöriä tahattomasti.

Kytke laite pois päältä ja irrota avain aina, kun työskentelet kyseisellä alueella.

Älä koskaan tartu harjapäähän, kun ajoneuvo on käynnissä.

Päivitäin ennen käytön aloittamista

- Tarkista akun varaustaso ja lataa akku tarvittaessa.
- Tarkasta hydrauliohjain määrää.
- Tyhjennä lakaistujen roskien säiliö.
- Tyhjennä likavesisäiliö.
- Täytä puhdasvesisäiliö tarvittaessa.
- Tarkasta harjat kulumisen ja vaurioiden varalta.
- Tarkasta imupalkin imusuulakkeen kumi kulumisen ja vaurioiden varalta.
- Tarkasta/puhdista vesi- ja imujärjestelmä.
- Tarkasta kaikkien käyttöelementtien toiminta.
- Tarkasta laite vaurioiden varalta.
- Puhdista pölysuodatin suodatinpuhdistus-painikkeella.

Huomautus

Kuvaus, katso luku "Hoito ja huolto".

Kuljettajan istuimen säätö



△ VARO

Onnettomuusvaara!

Älä säädä kuljettajan istuinta ajon aikana.

- 1 Istuimen säätö pitkittäissuunnassa
- 2 Suojus ja kuljettajan istuin
- 3 Selkänojan kaltevuussäätö
- 4 Jousituksen/kuljettajan painon säätö

Ohjauspyörän asennon säätö

△ VARO

Onnettomuusvaara!

Älä säädä ohjauspyörän asentoa ajon aikana.

- Avaa ohjauspyörän säätövipu.
- Säädä ohjauspyörä sopivaan asentoon.
- Sulje ohjauspyörän säätövipu.

Käyttö

△ VARO

Palovammojen vaara, puristuksiin jäämisen vaara!

Vaaralliset alueet paljastuvat, kun verhous poistetaan. Käytä ajoneuvoa vain, kun verhous on täysin kiinnitetty.

△ VAROITUS

Terveydellinen vaara

Laitteen pitkäaikainen käyttö voi johtaa tärinän aiheuttamiin verenkiertohäiriöihin käsissä. Yleisesti sovellettavaa käyttöaikaa ei voida määrittää, koska se riippuu useista vaikuttavista tekijöistä:

Henkilökohtainen taipumus huonoon verenkiertoon (usein kylmät tai kihelmöivät sormet).

Alhainen ympäristön lämpötila.

Tiukka ote.

Toiminnan kesto.

Jos sinulla on toistuvasti kylmät sormet tai pistelyä sormissasi ajoneuvon käytön aikana tai sen jälkeen, suosittelimme, että käännyt lääkärin puoleen.

Henkilökohtainen suojarustus

Koneen käytön on käyttäjän velvollisuus pitää mainittuja suojarusteita.

△ VARO

- Käytä laitteella työskennellessäsi soveltuvia suojakäsineitä.
- Käytä tukevia kenkiä ja tyköistuvaa vaatetusta.
- Ne mahdolliset henkilökohtaiset suojaruustusta koskevat vaatimukset on otettava huomioon, jotka johtuvat käytetystä puhdistusaineesta.

Ajokäyttö

Seuraavassa selostetaan ajokäytön hallintalaitteet ja ajomenetely.

Ajopoljin

Ajopolkimella säädellään ajoneuvon nopeutta. Kun ajopoljin vapautetaan, ajoneuvo rullaa hitaasti liikkeelle.

Seisontajarru

Seisontajarru vaikuttaa takapyöriin ja kytkeytyy vaijerin välityksellä. Jos jarruteho heikkenee, sitä voi jälkikäyttää vivun säätöruuvien avulla. Jarrukengät saa vaihtaa ainoastaan asiakaspalvelu.

HUOMIO

Tarkasta seisontajarrun jarrutusteho aika ajoin. Jarrutusteho on riittävä, jos ajoneuvo pysähtyy pinnalla, jonka kaltevuus on 12 %.

Jarrupoljin

Jarrupoljinta on painettava, jotta jarruteho on suurempi kuin rullauksen vaikutus.

Jarrupolkimen painaminen aktivoi takapyörien jarrujärjestelmän. Jarrujen oikea säätö tapahtuu automaattisesti. Mitään säätötöitä ei tarvita. Jotta voidaan varmistaa jatkuvasti tarvittava jarrupaine, on jarrunestesäiliön täyttötaso tarkastettava säännöllisesti.

Ajaminen

- Ennen ajoneuvon päällekytkentää on ajosuuntavipu ehdottomasti vietävä asentoon "N" (vapaa), muuten ajotoiminto on estetty.
- Laitteen ollessa kytkettynä päälle majakkavallo aktivoituu automaattisesti.
- Istu kuljettajan istuimelle ennen päällekytkentää kosketuskymen aktivoimiseksi.
 1. Kytke laite päälle avainkytkimellä.
 2. Vapauta seisontajarru.
 3. Käytä ajosuuntavipua.
 4. Paina hitaasti ajopoljinta.

Märkäpuhdistus

HUOMIO

Vaurioitumisvaara!

Väärien harjojen käyttö ja niiden käyttäminen jatkuvasti samassa paikassa voi vaurioittaa lattiapäällystystä.

Käytettävän harjan on sovellettava lattian puhdistukseen.

Kytke harjakoneisto pois päältä heti, kun ajoneuvo on pysähtynyt.

Huomautus

Mukauta ajonopeus olosuhteisiin optimaalisen puhdistustuloksen saavuttamiseksi. Märkäpuhdistus on hyvin yksinkertaista. Tähän puhdistustehtävään on käytettävä telaharjaa ja sivuhankausyksikköä (ei sivuharjaysikköä tai lakaisutelaa). Märkäpuhdistus voi tapahtua kahdella eri tavalla.

- Kunnossapitopuhdistus
- Peruspuhdistus

Kunnossapitopuhdistus

Kunnossapitopuhdistusmenetelmää käytetään päivittäiseen puhdistukseen.

Tällöin puhdistus tapahtuu yhden työvaiheen aikana puhdistusharjan, alas lasketun imupalkin ja käynnistetyn lakaisupuhaltimen avulla. Tämän puhdistusmenetelmän käytön jälkeen lattia on kuiva, jolloin sille voi heti astua.

Peruspuhdistus

Peruspuhdistukseen kuuluu kaksi työvaihetta, ja sitä käytetään erittäin likaisille lattioille tai pinttyneeseen likaan.

- Ensimmäisessä työvaiheessa lika irrotetaan vastakkaisiin suuntiin pyöriä puhdistusharjojen avulla sekoittamalla samalla joukkoon puhdistusliuosta. Kun imutoiminto kytetään pois päältä, puhdistusliuos jää lattialle ja vaikuttaa siten likaan.
- Toinen työvaihe on kunnossapitopuhdistus.

Eco-tila



Eco-moodi (energiansäästötila):

- Harjojen kierroslukua vähennetään.
- Imuturbiinin tehoa vähennetään.
- Vesimäärää vähennetään.
- Akun käyttöaika pitenee.

Normaalin lian puhdistustehtäviin on kiertokytkin asetettava ECO-tilaan.

Puhdasvesisäiliön täyttö

- 1 Puhdasvesitankki
- 2 Puhdasvesisäiliön kansi
- 3 Täyttötilan näyttö
5. Avaa puhdasvesisäiliön kansi.
6. Lisää puhdasvesisäiliöön puhdasta vettä (lämpötila enintään 50 °C).
7. Lisää puhdistusainetta. Noudata annosteluohjeita.
8. Sulje puhdasvesisäiliön kansi.

Suosittelut puhdistusaineet

HUOMIO

Vaurioitumisvaara!

Puhdistusaineiden erilaiset lisäaineet voivat vaurioittaa putkia, tiivisteitä tai säiliötä.

Käytä vain valmistajan suosittelemia puhdistusaineita ja noudata puhdistusaineiden valmistajan käyttö-, jätehuolto- ja turvallisuusohjeita. Lisätietoja puhdistusaineista löytyy tietolehdestä (saata-vissa Kärcheriltä) tai puhdistusainesäiliöön merkityistä ohjeista. Käytä vain puhdistusaineita, joissa ei ole liuottimia, suola- eikä fluorivetyhappoa.

Älä käytä voimakkaasti vaahtoavia puhdistusaineita.

Käyttö	Puhdistusaineet
Kaikkien vettä kestävien lattioiden ylläpito-puhdistus	RM 745, RM 746
Kiiltävien pintojen (esim. graniitin) ylläpito-puhdistus	RM 755 ES
Teollisuuslattioiden ylläpitopuhdistus ja peruspuhdistus	RM 69 ASF
Kivilaattojen ylläpitopuhdistus ja peruspuhdistus	RM 753
Saniteettitilojen laattojen ylläpitopuhdistus	RM 751
Kaikkien alkaleja kestävien lattioiden (esim. PVC) kalvonpoisto	RM 752

Lakaistujen roskien säiliön luukun avaaminen ja sulkeminen

Luukun avaamiseksi täytyy hydrauliiikan olla kytkettynä päälle.



Huomautus

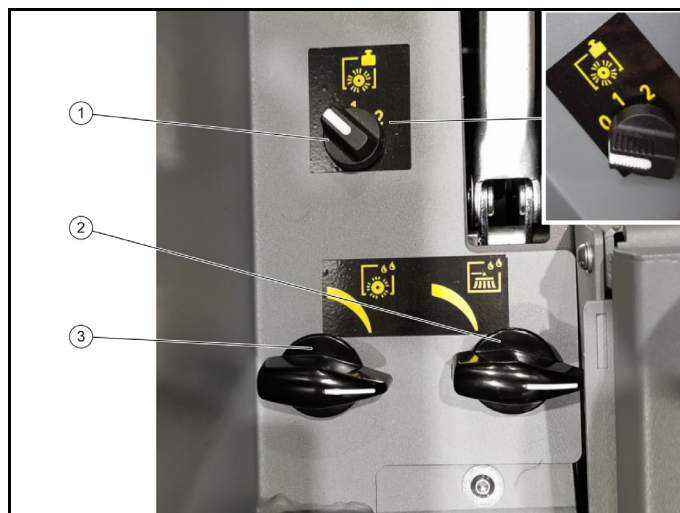
Lakaistaessa on suositeltavaa avata lakaistujen roskien säiliön luukku.

Märkäpuhdistuksessa on suositeltavaa sulkea lakaistujen roskien säiliön luukku.

- Avaa se käyttämällä käyttövipua, näyttö vaihtuu punaisesta vihreäksi.
- Sulje se siirtämällä käyttövipua uudelleen, jolloin näyttö vaihtuu vihreästä punaiseksi.

Märkäpuhdistuksen aloittaminen

Aseta vastapyyhityn lattian merkiksi varoituskilpi liukastumisvaarasta hyvin näkyvään paikkaan.



- 1 Kiertokytkin, harjan kosketuspaine
 - 2 Veden annostelu, sivuhankausyksikkö
 - 3 Veden annostelu, harjapää
1. Käytä käyttövipua ja kytke hydrauliiikka päälle.
 2. Aseta puhdistustavan toimintokytkin märkäpuhdistus-asentoon. Imupalkki lasketaan alas ja imuturbiini käynnistyy.
 3. Kytke vesipumppu päälle.
 4. Säädä veden annostelu sivuhankausyksikköön ja harjoille.
 5. Säädä tarvittaessa harjapainetta.
 - a Valitse kiertokytkimellä harjapainetta säädön 1 (ECO), 2 (MEDIUM) ja 3 (HARD) välillä.
 6. Valitse teholuokka (ECO- tai normaalitila).
 7. Vapauta seisontajarru.
 8. Aloita märkäpuhdistus.

Märkäpuhdistuksen lopettaminen

1. Pysäytä ajoneuvo.
2. Aseta puhdistustavan toimintokytkin asentoon "pois" (keskiasento).
Harjat nousevat ylös.
3. Kytke vesipumppu pois päältä.
4. Kytke hydraulikka pois päältä.
Harjat pysyvät paikoillaan.

⚠ VARO

Vaurioitumisvaara!

Jos puhdas- ja likavesi jäävät pitemmäksi aikaa säiliöihin, venttiilit ja suihkusuuttimet tukkeutuvat. Jos imupalkkia ei puhdisteta, bakteerit lisääntyvät.

Tyhjennä likavesisäiliö ja puhdasvesisäiliö heti puhdistuksen jälkeen ja puhdista sitten säiliöt, ruiskutuslaitteet ja imupalkki. (katso luku "Puhdistus")

5. Tyhjennä lakaistujen roskien säiliö. (Katso luku "Lakaisu")
6. Poista avain.

Likavesisäiliön tyhjentäminen

Kun likavesisäiliö on täynnä, imuturbiini kytkeytyy pois päältä ja näytössä näkyy "Likavesisäiliö täynnä".



- ① Sulkukansi
- ② Pidike
- ③ Annostelulaite
- ④ Likaveden tyhjennysletku
- ⑤ Tyhjennysletkun syvennyks

1. Poista tyhjennysletku pidikkeestä.
2. Kierrä tyhjennysletkun tulppa irti.
Veden virtausmäärää voi pienentää painamalla yhteen annostelulaitetta.
3. Ripusta tyhjennysletku tyhjennyksen jälkeen pidikkeeseen ja paina se tämän jälkeen paikalleen syvennykseen.

Huomautus

Puhdistusluukku on avattava säännöllisesti ja tankki puhdistettava lian tyypistä riippumatta.



- ① Varmistustuki
- ② Likavesitankki
- ③ Likaveden tyhjennysletku
- ④ Puhdistusluukku

4. Avaa tarvittaessa puhdistusluukku ja huuhtelee säiliö.

Puhdasvesisäiliön tyhjennys



- ① Sulkukansi
- ② Pidike
- ③ Annostelulaite
- ④ Tyhjennysletkun syvennyks
- ⑤ Puhtaan veden poistoletku

1. Poista tyhjennysletku pidikkeestä.
2. Kierrä tyhjennysletkun tulppa irti.
3. Veden virtausmäärää voi pienentää painamalla yhteen annostelulaitetta.
4. Ripusta tyhjennysletku tyhjennyksen jälkeen pidikkeeseen ja paina se tämän jälkeen paikalleen syvennykseen.

Veden suihkutuslaite



Laitteen varustukseen kuuluu veden suihkutuslaite.

Sähköinen vesipumppu syöttää vettä puhdasvesisäiliöstä säädettyyn suihkusuuttimeen.

Veden suihkutuslaite soveltuu erilaisiin puhdistustehtäviin, erityisesti likavesisäiliön tai laitteen osien puhdistamiseen.

Veden suihkutuslaite sijaitsee ajoneuvon takaosassa.

HUOMIO

Vaurioitumisvaara!

Käyttöelementtejä tai sähköisiä ja elektronisia komponentteja ei saa puhdistaa suihkutuslaitteella.

Veden suihkutuslaite aktivoidaan toimintokytkimellä.

- Kytke laite päälle ja pois päältä painamalla toimintokytkintä.

Huomautus

Kytkimellä kytketään vesipumppu päälle ja pois päältä. Vesisuihkulaite kytketään päälle ylemmässä kytkinasennossa (ruiskupistoolin symboli). Vesipumppu kytkeytyy pois päältä, kun kytkin on keskiasennossa.

Lakaisu

HUOMIO

Vaurioitusvaara!

Älä lakaise pakkausnauhoja, lankoja tai muuta sellaista sisään, se voi johtaa imukanavan tukkeutumiseen.

Huomautus

Mukauta ajonopeus olosuhteisiin optimaalisen puhdistustuloksen saavuttamiseksi.

Lakaistujen roskien säiliön on tyhjennettävä käytön aikana säännöllisin väliajoin.

Lakaisukäyttö

Varmista, että lakaistujen roskien säiliön luukku on auki.

1. Kytke hydraulikka päälle.
2. Avaa lakaistujen roskien säiliön luukku, katso luku "Lakaistujen roskien säiliön luukun avaaminen/sulkeminen".
3. Aseta puhdistustavan toimintokytkin lakaisu-asentoon. Sivuharja laskeutuu, imuturbiini kytkeytyy päälle.
4. Säädä tarvittaessa harjojen puristusvoima, katso luku "Harjojen puristusvoiman säätäminen".
5. Valitse teholuokka (ECO- tai normaalitila).
6. Vapauta seisontajarru.
7. Aloita lakaisu.
8. Aika ajoin: Puhdista pölysuodatin.

Lakaisun lopettaminen

1. Pysäytä ajoneuvo.
2. Aseta puhdistustavan toimintokytkin asentoon "pois" (keskiasento).
Harjat nousevat ylös.
3. Nosta sivuharjat.
4. Kytke imupuhallin pois päältä.
5. Puhdista pölysuodatin painamalla suodatinpuhdistuskytkintä. (Katso luku "Puhdistus | Pölysuodattimen puhdistaminen")
6. Tyhjennä lakaistujen roskien säiliö. (Katso luku "Lakaisu")

Huomautus

Puhdista laite ja lakaistujen roskien säiliö päivittäin töiden päätyttyä. (katso luku "Puhdistus").

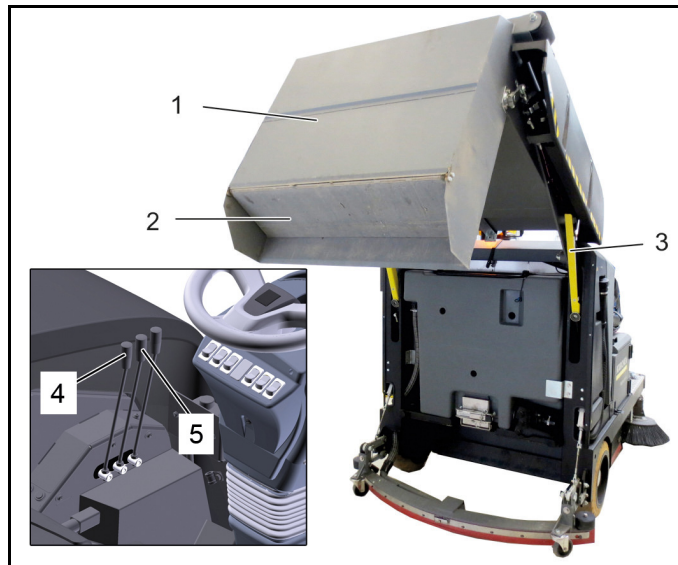
7. Poista avain.

Lakaistujen roskien säiliön tyhjentäminen

Ajoneuvonkorkeatyhjennys mahdollistaa sen, että lakaistujen roskien säiliössä olevat roskat tyhjennetään suoraan jätekonttiin (maksimaalinen tyhjennyskorkeus, katso luku "Tekniset tiedot").

Huomautus

Pysy koko tyhjennyksen ajan paikallasi kuljettajan istuimella (älä nouse ylös istuimelta), muuten istuimen kosketuskytkin saattaa pysäyttää laitteen tyhjennyksen aikana.



- ① Lakaistujen roskien säiliö
- ② Lakaistujen roskien säiliön luukku
- ③ Varmistustuki
- ④ Lakaistujen roskien säiliön luukku
- ⑤ Lakaisusäiliön nostaminen/laskeminen

VAROITUS

Loukkaantumisvaara!

Koko tyhjennystoimenpiteen aikana on kiinnitettävä huomiota siihen, että lähistöllä ei ole ihmisiä tai eläimiä (lakaistujen roskien säiliö heiluu).

VAROITUS

Puristumisvaara!

Älä koskaan tartu käsin tyhjennysmekaniikan tangostoon. Älä oleskele nostetun säiliön alla.

HUOMIO

Kaatumisvaara!

Pysäköi ajoneuvo tasaiselle alustalle tyhjennyksen ajaksi. Älä aja pitkiä matkoja nostetun lakaistujen roskien säiliön kanssa, ja aja hitaasti!

1. Aja laite roskien hävittämispaikalle.
2. Kytke hydraulikka päälle.
3. Sulje lakaisusäiliön luukku.
4. Nosta lakaisusäiliö ylös.
5. Aja hitaasti nostetun lakaistujen roskien säiliön kanssa keräys-säiliön yläpuolelle.
6. Avaa luukku ja tyhjennä lakaistujen roskien säiliö.

Huomautus

Säiliön kallistaminen voi tapahtua vasta tietyn vähimmäiskorkeuden saavuttamisen jälkeen.

Ajoneuvon pysäköiminen

1. Pysäköi laite tasaiselle alustalle.
2. Varastoi laite suojattuun ja kuivaan paikkaan.
3. Kytke seisontajarru päälle.
4. Käännä avain asentoon "0" ja irrota avain.
5. Jos ajoneuvo pysäköidään työn päätyttyä, irrota akkupistoke ja lataa akku.

Huomautus

Lisäohjeita laitteen pysäköimisestä löytyy luvusta "Varastointi/käytöstä poistaminen".

Kuljetus

Ajoneuvon lastaus kuljetusta varten

HUOMIO

Vaurioitumisvaara!

Laitetta ei saa lastata nosturilla.

Älä käytä haarukkatrukkia, laite saattaa silloin vaurioitua.

△ **VAROITUS**

Onnettomuusvaara, loukkaantumisvaara!

Kun laitetta lastataan, ajokoneiston ja seisontajarrun tulee olla käyttövalmiina. Laitteen on aina kuljettava käyttövoimalla kaltevilla pinoilla.

△ **VAROITUS**

Loukkaantumisvaara, vaurioitumisvaara!

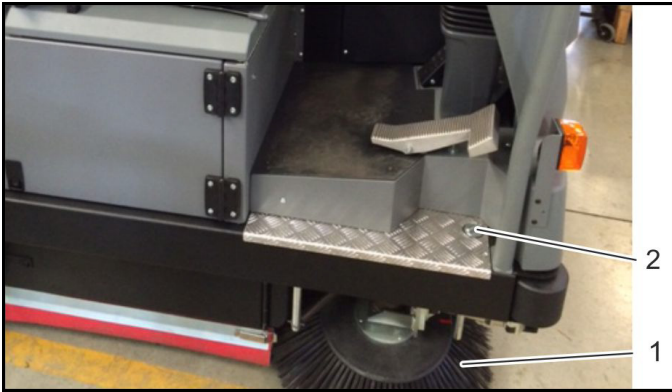
Aja ajoneuvo hitaalla nopeudella kuljetusajoneuvoon.

Jos ajoneuvo ei ole ajokelpoinen, katso luku "Ajoneuvon hinaus".

Ota lastattaessa huomioon laitteen paino!

Tyhjäpaino (kuljetuspaino)	2525 kg
----------------------------	---------

Ajoneuvon varmistus

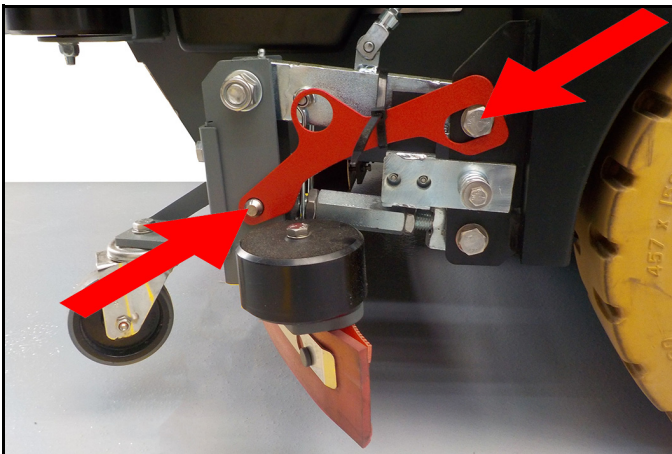


① Sivuharjajyksikkö

② Pultti sivuharjan varmistamiseen

1. Pysäköi ajoneuvo.

2. Paina sivuharjajyksikköä sisäänpäin ja varmista pultilla.



3. Lukitse nostettu imupalkki punaisella turvakiinnikkeellä kuvan mukaisesti.

Huomautus

Jos imupalkkia ei lukita kuljetusta varten, se voi vaurioitua heilauttaessaan kuljetusajoneuvossa.

4. Varmista laite asettamalla pyriin kiilat.

5. Varmista laite kiristysihnoilla tai köysillä.

Huomautus

Ota huomioon rungossa olevat kiinnitysalueiden merkinnät (ketjusymbolit). Pura laite kuormasta vain tasaiselle alustalle.

6. Ajoneuvojen sisäpuolella kuljetettaessa on laite varmistettava voimassa olevien määräysten mukaan paikoiltaan liukumista ja kaatumista vastaan.

Ajoneuvon hinaus



① Hinaussilmukka

HUOMIO

Vaurioitumisvaara!

Ajoneuvoa ei saa hinata nopeammin kuin kävelynopeudella.

Työnnä tai vedä ajoneuvoa vain hitaasti.

Hinaussilmukkaa ei saa käyttää perävaunujen tai esineiden vetämiseen.

- Ajoneuvon hinausta varten täytyy hydraulisen käyttölaitteen vapaakäynti avata. (Katso luku "Käyttöönotto |Laitteen liikuttaminen ilman omaa käyttölaitetta").
- Ajoneuvon hinaus tapahtuu edestä hinaussilmukasta. Hinaussilmukka ei ole rungon kiinteä osa, vaan se on kiinnitettävä tarvittaessa.

Varastointi ja käytöstä poistaminen

HUOMIO

Vaurioitumisvaara!

Ota varastoinnissa huomioon ajoneuvon paino.

Pysäköi ajoneuvo tasaiselle pinnalle kuivaan, jäätymättömään paikkaan. Suojaa pölyltä peitemateriaalilla.

Huomautus

Jos ajoneuvoa ei käytetä pitempään aikaan, ota huomioon seuraavat kohdat:

- Puhdista ajoneuvo sisä- ja ulkopuolelta.
 - Lataa akku noin 2 kuukauden välein.
 - Tarkasta akun happotaso säännöllisesti. Täytä tarvittaessa uudelleen tislattulla vedellä.
 - Peitä akku ja suojaa oikosululta.
1. Nosta harjat ylös, jotta harjakset eivät vaurioiduu.
 2. Tyhjennä ja puhdista puhdasvesisäiliö, liikavesisäiliö sekä laakaistujen roskien säiliö.
 3. Käännä avain asentoon "0" ja irrota avain.
 4. Kytke seisontajarru päälle.
 5. Varmista, ettei laite pääse liikkumaan.
 6. Irrota akkupistoke.

Hoito ja huolto

Yleisiä ohjeita

- Laite on kytkettävä pois päältä ja avain on tarvittaessa poistettava ennen laitteen puhdistusta ja huoltoa, osien vaihtoa tai muuhun käyttötarkoitukseen varustamista.
- Vedä akkupistoke irti koneesta.
- Laitteen korjaustöitä saa suorittaa vain valtuutetut asiakaspalvelupisteet tai kyseisen alan ammattihenkilöt, jotka tuntevat voimassaolevat turvallisuussäädökset.
- Puhdistus- ja huoltotöitä saavat lapset suorittaa vain valvonnan alaisina.

Henkilökohtainen suojavarustus

Koneen puhdistuksen ja huollon aikana on käyttäjän velvollisuus pitää mainittuja suojavarusteita.

△ VARO

- Käytä laitteella työskennellessäsi soveltuvia suojakäsineitä.
- Ne mahdolliset henkilökohtaiset suojavarustukset koskevat vaatimukset on otettava huomioon, jotka johtuvat käytetystä puhdistusaineesta.

Suojukset

△ VARO

Palovammojen vaara!

Ennen verhousten poistamista on ajoneuvon annettava riittävästi jäähtyä.

- Erialaisten huoltotöiden suorittamista varten täytyy verhoukset poistaa tai avata. Ruuvien (bajonetti) avaamiseen tarvitaan avain, jonka avainväli on 13 mm.

Akku

Ohjeita akkujen ja laturin käsittelyyn löytyy luvusta ”Turvallisuusohjeet”.

Akun ja laturin valmistajan turvallisuusohjeita on myös ehdottomasti noudatettava.

Toimenpiteet akkukahapon vapautuessa tahattomasti

- Sido läikkynyt tai epätiiviyistä akusta vuotava happo sideaineella, esim. hiekalla. Huolehdi siitä, että happo ei pääse viemäristöön, maaperään eikä vesistöihin.
- Neutraloi happo kalkin/soodan avulla ja hävitä se paikallisten määräysten mukaisesti.
- Ota viallisen akun hävittämiseksi yhteyttä johonkin jätehuolto-yritykseen.
- Huuhtelee happoroiskeet silmästä tai iholta runsaalla puhtaalla vedellä.
- Hakeudu tämän jälkeen välittömästi lääkärin hoitoon.
- Pese likaantuneet vaatteet vedellä.
- Vaihda vaatteet.

Huoltovälit

Noudata tarkastuslistaa!

Käyttötuntilaskuri osoittaa huoltovälien ajan.

Asiakkaan suorittama huolto

Huomautus

Asiakkaan suorittaman huollon yhteydessä kaikki huoltotyöt saa antaa vain pätevien ammattilaisten tehtäväksi. Tarvittaessa apuun voidaan milloin tahansa pyytää Kärcher-jälleenmyyjää.

Viikoittain

- Tarkasta akun nestemäärä.
(vain vähähuoltoisissa akuissa)
- Tarkasta tiivistelistöjen kulumisen, vaihda tarvittaessa.
- Tarkasta ja voitele säiliön kansi.
- Voitele imupalkin voitelunippa rasvapuristimella.

Päivittäin ennen käytön aloittamista

- Tarkista akun varaustaso ja lataa akku tarvittaessa.
- Tarkasta hydraulioiljyn määrä.
- Tyhjennä lakaistujen roskien säiliö.
- Tyhjennä likavesisäiliö.
- Täytä puhdasvesisäiliö tarvittaessa.
- Tarkasta harjat kulumisen ja vaurioiden varalta.
- Tarkasta imupalkin imusuulakkeen kumi kulumisen ja vaurioiden varalta.
- Tarkasta/puhdista vesi- ja imujärjestelmä.
- Tarkasta kaikkien käyttöelementtien toiminta.
- Tarkasta laite vaurioiden varalta.
- Puhdista pölysuodatin suodatinpuhdistus-painikkeella.

150 käyttötunnin välein

- Voitele lakaistujen roskien säiliön voitelunippa rasvapuristimella.
- Voitele harjapään syvennyksessä oleva voitelunippa rasvapuristimella.

- Voitele ajomoottorin laakerin voitelunippa rasvapuristimella.
- Tarkasta, onko pyörien ripustuksen, pyörien, ohjauksen tai polttomoottorin alueella löystyneitä ruuveja, kiristä tarvittaessa.

200 käyttötunnin välein

- Tarkasta hydrauliliittimet vuotojen varalta, kiristä tarvittaessa.

1500 käyttötunnin välein

- Vaihda pölysuodatin.

Kulumisen jälkeen

- Vaihda tiivistelistö.
- Vaihda harjat.

Asiakaspalvelun suorittama huolto

Huomautus

Takuuvaatimusten ylläpitäminen edellyttää, että takuuajana kaikki huoltotyöt suorittaa valtuutettu Kärcher-asiakaspalvelu tarkastuslistan mukaisesti.

Tarkastus- ja huoltotyöt

Yleiset turvallisuusohjeet

△ VAROITUS

Hengenvaara!

Ennen korjaustöitä on ajoneuvo työnnettävä pois muun liikenteen vaara-alueelta, huomiovaatetusta on käytettävä.

△ VARO

Loukkaantumisen- ja vaurioitumisvaara!

Noudata varovaisuutta puhdistaessasi suurpainepesurilla! Jäähdytintilamelleja, hydrauliletkuja ja -venttiileitä, tiivisteitä, sähköisiä ja elektronisia komponentteja ei saa puhdistaa suurpainepesurilla.

Ajoneuvon tahattomasta käynnistymisestä johtuva loukkaantumisvaara. Irrota avain ja akun pistoke ennen ajoneuvon puhdistamista tai huoltoa.

Kunnossapitotöitä hydraulijärjestelmässä saa suorittaa vain erityiskoulutuksen saanut henkilökunta.

△ VAROITUS

Loukkaantumisen- ja vaurioitumisvaara!

Kun kippauslaite on nostettu, käytä aina varmistustukia ja varmista.

△ VARO

Palovammojen vaara!

Anna ajoneuvon jäähtyä riittävästi ennen kaikkia huolto- ja korjaustöitä.

Älä koske hydrauliiikan kuumiin osiin.

Nostoasennossa olevan lakaistujen roskien säiliön tukeminen paikalleen



- ① Lakaistujen roskien säiliö
- ② Varmistustanko

⚠ VAROITUS

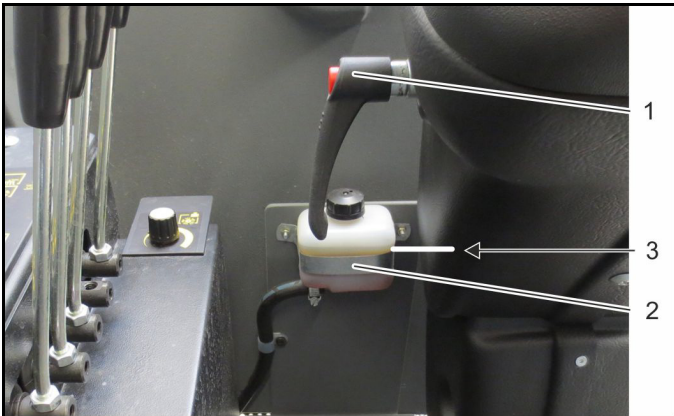
Loukkaantumisvaara!

Käytä aina varmistustankoa, kun lakaistujen roskien säiliö on nostettuna.

Suorita varmistus vain vaara-alueen ulkopuolella.

1. Nosta lakaistujen roskien säiliö ylös ja varmista sylinterituella.
2. Vedä sylinterituet taas ulos huoltotöiden päätyttyä ja käännä tuet ylös niille varattuun pidikkeeseen.

Jarrunesteen määrän tarkastus



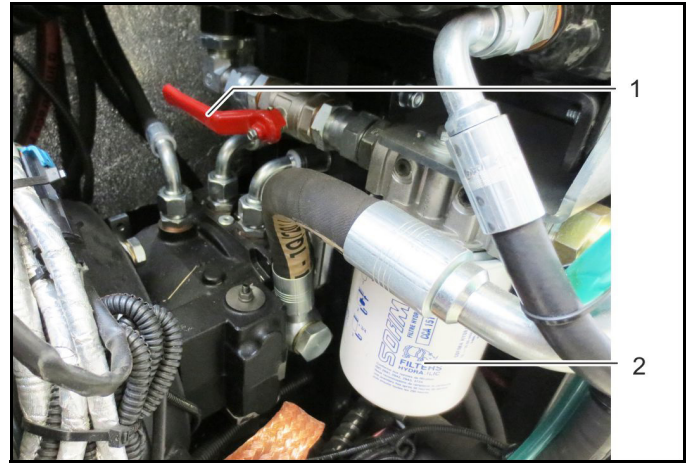
- ① Ohjauspyörän säätövipu
- ② Jarrunestesäiliö
- ③ Täyttömäärä

1. Lisää tarvittaessa DOT-jarrunestettä.
2. Anna asiakaspalvelun vaihtaa jarruneste tarkastuslistan (ICL) mukaisesti.

Hydrauliöljymäärän tarkastus ja öljyn jälkitäyttö

- ① Hydrauliikkaöljysäiliö
 - ② Hydrauliöljyn tarkastuslasi
 - ③ Hydrauliöljyn täyttöaukko
3. Tarkasta hydrauliöljymäärä, lisää tarvittaessa.
Öljyalaatu: katso luku "Tekniset tiedot".
Öljymäärän täytyy olla tarkastuslasin sisäpuolella.

Hydrauliöljysuodattimen vaihto



- ① Sulkuhana
- ② Hydrauliöljysuodatin

⚠ VARO

Palovammojen vaara!

Anna hydrauliijärjestelmän jäähtyä ennen aloittamista.

1. Sulje sulkuhana.
2. Kierrä hydrauliöljysuodatin irti sopivalla työkalulla.
3. Sivele uuden öljysuodattimen tiiviste öljyllä ennen asentamista.
4. Asenna öljysuodatin ja kiristä käsitiukkuuteen.
5. Avaa sulkuhana.
6. Tarkasta hydrauliöljymäärä, lisää tarvittaessa.

Ajoneuvon voitelu

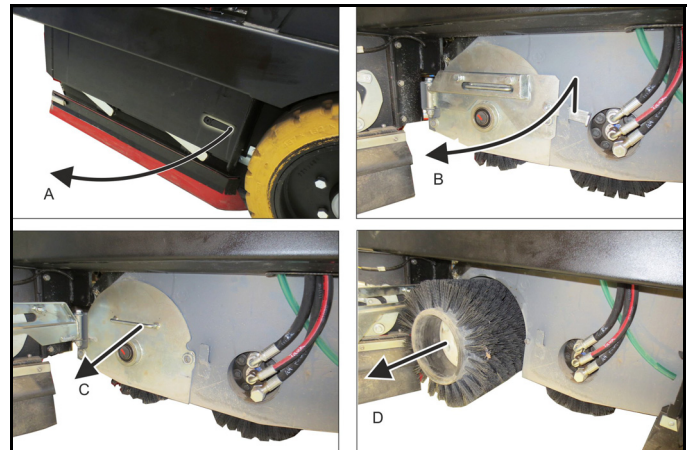
1. Voitele voitelunippa rasvapuristimella huoltovälitaulukon mukaisesti.
Käytä hyvälaatuista yleisrasvaa ja voitele voitelunipat rasvapuristimella.

Harjojen vaihtaminen

⚠ VARO

Loukkaantumisvaara

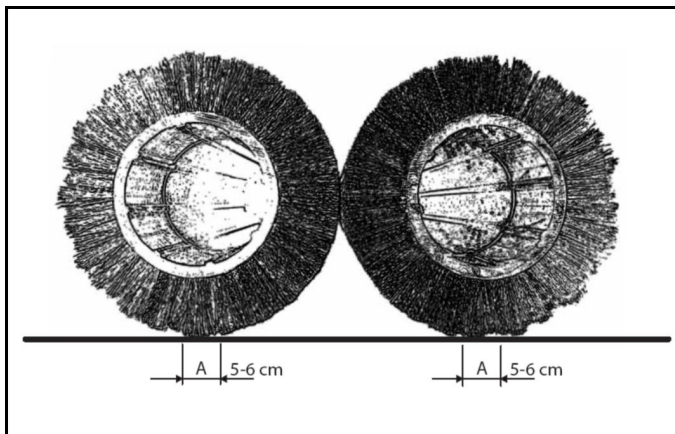
Käytä loukkaantumis- ja terveysvaarojen välttämiseksi tässä työssä henkilökohtaisia suojavarusteita, kuten suojakäsineitä ja hengityssuojaimia, jos ajoneuvolla on lakaistu pölyjä.



Ajoneuvon on asennettu 2 harjaa. N on vaihdettava, jos ne ovat kuluneita.

1. Toinen harja vaihdetaan vasemmalta puolelta, toinen harja oikealta puolelta. Menettelytapa on sama.
2. Puhdista harjatelan pidikkeet (imuroimalla), ennen kuin asennat uudet harjat paikoilleen.
3. Harjojen asentaminen tapahtuu päinvastaisessa järjestyksessä.

Lakaisuharjan kosketuspinnan (puristusvoiman) säätäminen



1. Lakaisuharjan kosketuspintaa (harjan puristusvoimaa) säädetään käyttökentän kiertopotentimetrillä. Lakaisuharjan kosketuspinnan on oltava 5-6 cm.
2. Kierrä potentiometriä myötäpäivään, kunnes laskeutuvien harjojen kosketuspinta (harjan puristusvoima) on sopiva.
3. Jos harjojen kosketuspinta on liian suuri, kierrä potentiometriä takaisin.

Sivuharjan vaihto

⚠ VARO

Loukkaantumisvaara

Käytä loukkaantumis- ja terveysvaarojen välttämiseksi tässä työssä henkilökohtaisia suojavarusteita, kuten suojäkäsineitä ja hengityssuojaimia, jos ajoneuvolla on lakaistu pölyä.



- ① Sivuharja
- ② Ruuvit

1. Avaa 4 ruuvia ja poista sivuharja.
2. Aseta uusi sivuharja ja kiinnitä harja neljällä ruuvilla.

Sivuyksikön vaihtaminen

1. Vaihto sivupesuharjayksikköön tai sivuharjayksikköön on annettava asiakaspalvelun tehtäväksi, koska vaihdon jälkeen on lakaisuharjan kosketuspinta ja puhdistusparametrit säädettävä uudelleen.

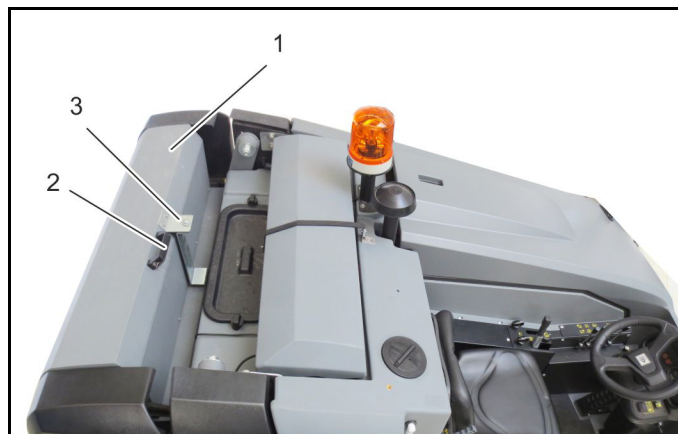
Puhdistus

⚠ VARO

Loukkaantumisvaara!

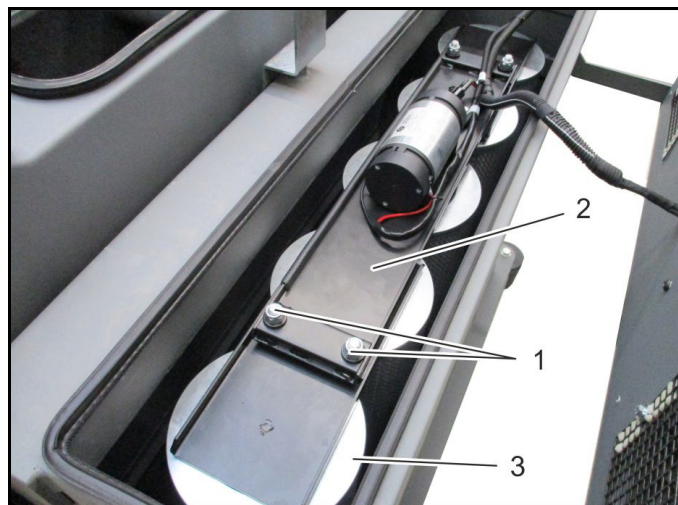
Irrota avain ennen puhdistus- ja huoltotöitä!
Pysäköi ajoneuvo tasaiselle alustalle.
Käännä avain asentoon "0" ja irrota se.
Kytke seisontajarru päälle.

Pölysuodatinpatruunoiden puhdistus/vaihto



- ① Imupuhaltimen kansi
- ② Kahva
- ③ Ruuvi

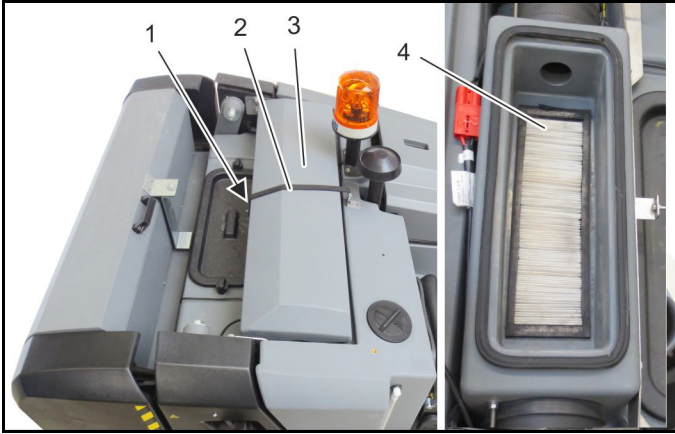
1. Avaa ruuvi ja käännä imupuhaltimen kansi taakse.



- ① Mutteri (4x)
- ② Kisko suodattimen puhdistukseen
- ③ Pölysuodatinpatruuna (5x)

2. Kierrä neljä mutteria irti.
3. Poista suodattimen puhdistuksen kisko.
4. Poista viisi pölysuodatinta ja viisi tiivisterengasta.
5. Puhdista pölysuodatin paineilmalla ulkoa sisäänpäin.
6. Kiinnitä asennuksen yhteydessä huomiota siihen, että kaikki tiivisterenkaat ovat oikein ohjaimissa.

Laakasuodattimen puhdistus/vaihto



- ① Kiinnitin
- ② Lukitusnauha
- ③ Imupuhaltimen suojus
- ④ Laakasuodatin

Laakasuodattimen tehtävänä on suojata märkäpuhdistukseen tarkoitettua imupuhallinta.

- Irrota ja puhdista laakasuodatin tarvittaessa.
- Vaihda laakasuodatin 100 käyttötunnin jälkeen.

1. Avaa lukko ja lukitusnauha.
2. Irrota suojus.
3. Irrota laakasuodatin.
4. Puhdista pehmeällä harjalla juoksevan veden alla. Anna kuivua hyvin ennen asentamista.
Älä käytä kaapimia tai muita teräväreunaisia työkaluja, sillä se voi vaurioittaa laakasuodatinta peruuttamattomasti.
5. Varmista asennuksen yhteydessä, että laakasuodatin on oikein ohjaimessa.

Puhdistus

Puhdista ajoneuvo päivittäin työn päätyttyä.

⚠ VARO

Loukkaantumisvaara!

Käytä pölysuojamaskia ja suojalaseja.

HUOMIO

Vaurioitumisvaara!

Noudata varovaisuutta puhdisttaessasi suurpainepesurilla! Jäähdytinlamelleja, hydrauliletkuja ja -venttiileitä, tiivisteitä, sähköisiä ja elektronisia komponentteja ei saa puhdistaa suurpainepesurilla.

Ajoneuvoa suurpainepesurilla puhdistettaessa on vastaavia turvamääräyksiä noudatettava.

Älä käytä syövyttäviä puhdistusaineita.

Puhdista laite miedolla pesuliuksella kostutetulla liinalla.

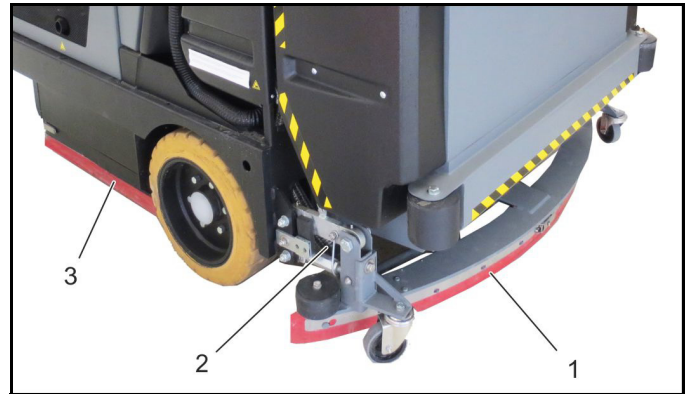
Puhdasvesisäiliön puhdistus



- ① Puhdasvesitankki
- ② Puhdasvesisäiliön kansi
- ③ Täyttötilan näyttö
- ④ Puhtaan veden poistoletku

1. Huuhtelee puhdasvesisäiliö työkentelyn jälkeen puhtaalla vedellä.
2. Tyhjennä jäljellä oleva vesi poistoletkun kautta.

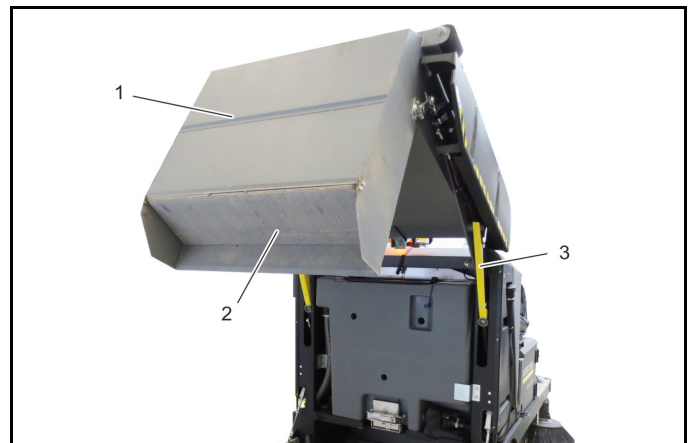
Tiivistyshuulten, imupalkin ja sumutussuuttimien puhdistus



- ① Imupalkki
- ② Imuletku
- ③ Tiivistyslista

1. Puhdista imupalkki ja imuletku.
2. Puhdista sivutiivistyslistat.
3. Puhdista sivupesuharjajyksikön ja harjatelan sumutussuuttimet.

Lakaistujen roskien säiliön puhdistus



- ① Lakaistujen roskien säiliö
- ② Lakaistujen roskien säiliön luukku
- ③ Varmistustuki

⚠ **VAROITUS**

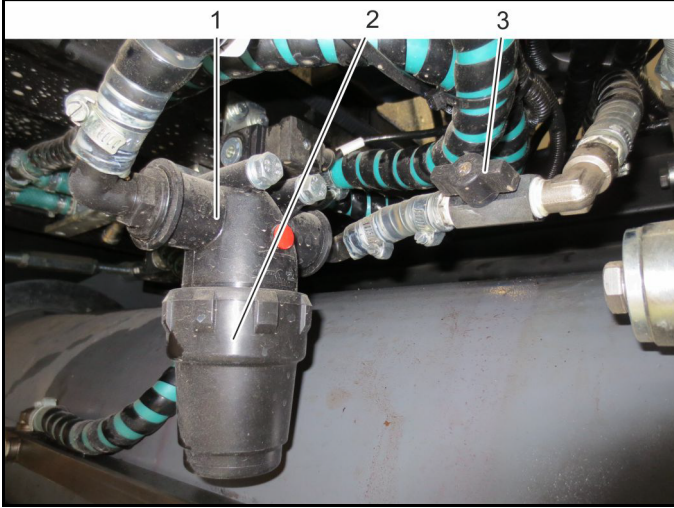
Loukkaantumis- ja vaurioitumisvaara!

Kun kippauslaite on nostettu, käytä aina varmistustukia ja varmista.

Älä käytä puhdistukseen suurpainepesuria tai vesisuihkua (pölysuodatinpatruunoiden vuoksi)!

1. Puhdista lakaistujen roskien säiliön sisäpuolelta paineilmalla ja harjalla.
2. Jos lika on pinttynyttä: Puhdista lakaistujen roskien säiliö sisäpuolelta vedellä ja harjalla ja anna säiliön kuivua jättämällä kansi auki.

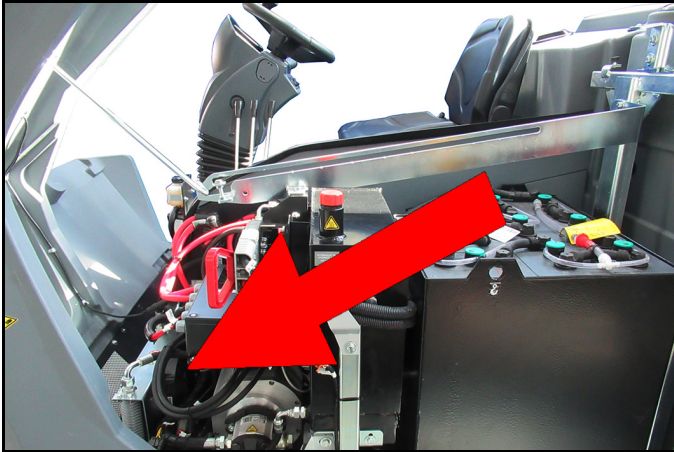
Vedensuodattimen puhdistaminen



- ① Vedensuodatin
- ② Vedensuodattimen kotelo
- ③ Sulkuhana (avoin asento)

1. Sulje sulkuhana.
2. Ruuvaa vedensuodattimen kotelo irti.
3. Poista vedensuodatinpanos ja puhdista tai vaihda se.
4. Avaa sulkuhana asennuksen jälkeen.

Hydrauliöljynjäähdyttimen puhdistus



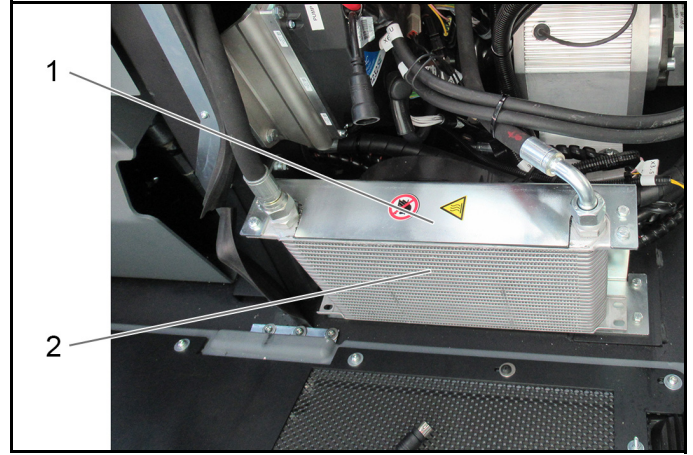
⚠ **VARO**

Palovammojen vaara!

Anna ajoneuvon jäähtyä riittävästi ennen kaikkia huolto- ja korjauksia.

Älä koske hydrauliiikan kuumiin osiin.

Öljynjäähdytin sijaitsee laitteen vasemmalla puolella, aivan edessä kopan alla.



- ① Hydrauliöljynjäähdytin
- ② Jäähdytyslamellit

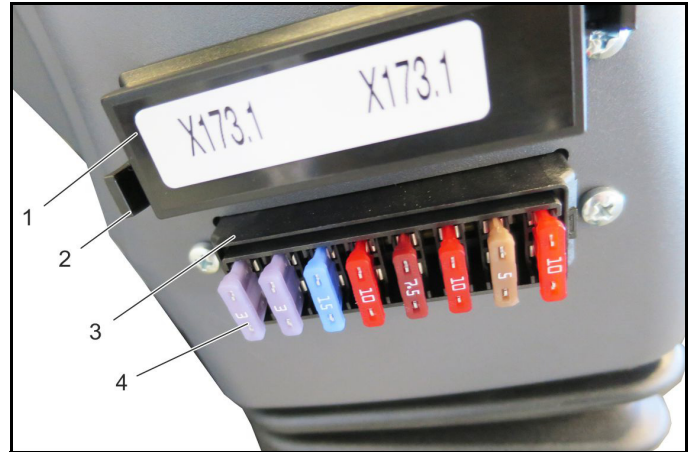
Huomautus

Likaantunut jäähdytin johtaa helposti ylikuumentumiseen:

1. Tarkasta jäähdyttimen ja jäähdytyslamellien likaantuminen.
2. Poista lika pehmeällä harjalla, paineilmalla (enintään 5 bar) tai vedellä (pienellä paineella).

Vaihtotyöt

Sulakkeet



- ① Sulakkeiden suojus
- ② Sulakerasian kannen lukko
- ③ Sulakekannatin
- ④ Sulakkeet

Huomautus

Käytä vain samanarvoisia sulakkeita. Älä koskaan käytä muita arvoja tai sulakkeiden ohituksia!

1. Tarkasta sulakkeet, vaihda tarvittaessa palanut sulake uuteen samanarvoiseen sulakkeeseen.

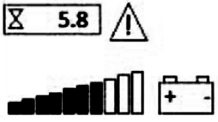

Lisävarusteet

Varaosia ja varusteita on saatavana jälleenmyyjältä tai KÄRCHER-edustajalta.

Nimitys	Tilausnro	Huomautus
Telaharja, vakio	6.680-368.0	Yleiseen puhdistukseen (sisältyy laitteen toimitukseen)
Telaharja, kova	6.680-369.0	Sitkeään likaan ja peruspuhdistukseen (vain koville pinnoille).
Sivuhankausharja	6.680-338.0	Yleiseen puhdistukseen
Sivuhankausyksikön harja, kova	6.680-339.0	Sitkeään likaan ja peruspuhdistukseen (vain koville pinnoille).
Sivuharja	6.680-335.0	Sitkeään likaan ja peruspuhdistukseen (vain koville pinnoille).
Vetoreuna imupalkki, kumi	6.680-372.0	Yleiseen puhdistukseen (sisältyy laitteen toimitukseen)
Vetoreuna imupalkki, polyuretaani	6.680-373.0	Öljynkestävä
Sivuhankausyksikön roiskesuoja	6.680-371.0	
Pölykumi, pääharja takana	6.680-362.0	
Kuminen roiskesuoja, pääharja	6.680-220.0	Vakiovarusteet
Roiskesuoja polyuretaani, pääharja	6.680-370.0	Öljynkestävä
Kuminen pölysuoja sivulla	6.680-278.0	
Pölysuoja tiiviste sivulla	6.680-276.0	
Kuminen pölysuoja sivulla	6.680-361.0	
Pölysuodatinpatruuna, polyuretaani	6.680-374.0	Laite tarvitsee 5 kpl
Laakasuodatin, polyuretaani	6.680-534.0	Likavesisäiliölle

Häiriöapu

Häiriöt näytön kanssa

Kuvaruutunäyttö	Syy	Poistaminen	Suorittaja
	Istuimen kontaktikytkin ei ole kiinni	Asetu kuljettajan istuimelle Istuimen kontaktikytkin viallinen – ilmoita asiasta asiakaspalveluun.	Käyttäjä
	Puhdasvesisäiliö tyhjä	Puhdasvesisäiliön täyttö	Käyttäjä

Häiriöt ilman ilmoitusta

Häiriö	Poistaminen
Ajoneuvo ei käynnisty	Asetu kuljettajan istuimelle. Lataa akku, tarkasta ja vaihda tarvittaessa. Vaihda viallinen sulake. Ota yhteys valtuutettuun asiakaspalveluun
Ajoneuvo liikkuu vain hitaasti tai ei lainkaan	Seisontajarrun vapautus Ota yhteys valtuutettuun asiakaspalveluun
Lakaistujen roskien säiliö ei nouse tai laske	Tarkasta hydrauliohjain määrää. Tarkasta, onko lakaistujen roskien säiliön luukku suljettu Avaa hydraulisuodattimen sulkuhana tai vaihda tukkeutunut hydraulisuodatin Lakaistujen roskien säiliö liian täynnä/painava Ota yhteys valtuutettuun asiakaspalveluun
Harjojen kuluminen liian voimakasta	Pienennä harjojen puristusvoimaa. Puhdistettava pinta liian hankaava, käytä tarvittaessa toisenlaisia harjoja.
Harjat eivät pyöri tai pyörivät hitaasti	Tarkasta hydrauliohjain määrää. Kytke imupuhallin päälle. Poista narut ja nauhat Ota yhteys valtuutettuun asiakaspalveluun
Märkäpuhdistus: Puutteellinen puhdistustulos	Lisää harjojen puristusvoimaa. Vähennä työskentelynopeutta. Täytä puhdasvesisäiliö. Tarkasta veden annostelumäärä Poista narut ja nauhat Harjat kuluneita, vaihda harjat Puhdista/säädä/vaihda vetoreunat Puhdista imukanava
Märkäpuhdistus: Puhdistettavalla pinnalla puhdistusnestettä	Vaihda kuluneet imupalkin tiivisteet Kytke imupuhallin päälle. Likavesisäiliö tyhjä, signaalianturi on pysäyttänyt imaturbiinin Imupalkin puhdistus Puhdista/säädä/vaihda vetoreunat Puhdista imukanava Puhdista/vaihda likaantunut laakasuodatin Säädä imupalkki oikein
Märkäpuhdistus: Ei puhdistusnestettä	Puhdista putket ja sumutussuuttimet Täytä puhdasvesisäiliö. Käynnistä vesipumppu Avaa veden annostelut Puhdista vesisuodatin.
Lakaisu: Puutteellinen puhdistustulos	Lisää harjojen puristusvoimaa. Tyhjennä täysi lakaistujen roskien säiliö Avaa lakaistujen roskien säiliön luukku Vähennä työskentelynopeutta. Harjat kuluneita, vaihda harjat Puhdista likaantunut pölysuodatin suodatinpuhdistuksella. Pölysuodatin likaantunut tai viallinen, puhdista tai vaihda Poista narut ja nauhat Puhdista/säädä/vaihda vetoreunat Ota yhteys valtuutettuun asiakaspalveluun
Lakaisu: Lakaistujen roskien säiliöstä vapautuu pölyä tai likaa	Tyhjennä täysi lakaistujen roskien säiliö Kytke imupuhallin päälle. Sulje lakaistujen roskien säiliön luukku Vaihda lakaistujen roskien säiliön luukun viallinen tiiviste
Harja tai imupalkki ei nouse/laske	Ota yhteys valtuutettuun asiakaspalveluun

Tekniset tiedot

		B 300 RI Bp (Pack)
Laitetiedot		
Pituus x leveys x korkeus	mm	2490 x 1570 x 1860
Tyhjäpaino (kuljetuspaino)	kg	2525**
Sallittu kokonaispaino	kg	3010*
Ajonopeus, eteenpäin	km/h	max. 8
Ajonopeus, taaksepäin	km/h	max. 4
Käyttöaika	h	4
Nousukyky	%	12
Kääntösäde	mm	3150
Työleveys ilman sivuuyksikköä	mm	1045
Työleveys sivuuyksiköllä	mm	1350 (1400)
Työleveys kahdella sivuuyksiköllä	mm	1655 (1755)
Työleveys imupalkki	mm	1440
Likavesisäiliön tilavuus	l	270
Puhdasvesisäiliön tilavuus	l	271
Lakaistujen roskien säiliön tilavuus	l	180
Harjat (märkäpuhdistus)		
Harjarullan halkaisija	mm	300
Harjatan leveys	mm	1045
Halkaisija sivuharja	mm	410
Harjat (lakaisu)		
Lakaisutelan halkaisija	mm	300
Lakaisutelan leveys	mm	1045
Ajomoottori (sähköinen)		
	Tyyppi	Nabenmotor, elektrisch
	Käyttöakseli	Vorne
Moottoriteho	kW	10.1
Sähköliitäntä/akku		
Jännite vetovoima-akku	V	36
Sähkölataus vetovoima-akku (Pack-versiossa)	Ah	805
Hydraulijärjestelmä		
Suurin sallittu paine	MPa	23
Hydrauliöljy standardin DIN 51524 osan 3 mukaan		Agip Rotra ATF
Hydrauliöljyn määrä	l	30
Voitelurasvat		
Manuaalisesti voideltaville voitelukohtille		Mehrzweckfett
Renkaat		
Takarenkaat		2x ø 457 mm (Marangoni)
Määritetyt arvot EN ISO 3744 mukaan		
Äänenpainetaso L_{pA}	dB(A)	78
Epävarmuus K_{pA}	dB(A)	2
Äänen tehotaso L_{WA}	dB(A)	92
Epävarmuus K_{WA}	dB(A)	3
Määritetyt arvot EN 60335-2-72 mukaan		
Käsi-käsivarsi-tärinäarvo	m/s^2	2,25
Käsivarren tärähtelyarvo, epävarmuus K	m/s^2	0,2
Kehon värähtelyarvo	m/s^2	0,91
Kehon värähtelyarvo, epävarmuus K	m/s^2	0,2

* Sallittu kokonaispaino sisältää täydet puhdasvesisäiliöt, tyhjat likavesisäiliöt, tyhjat pölysuodattimet, nimelliskapasiteettiin täytetyn lakaistujen roskien säiliön, akun (suurin akku: 850 kg), kaikki varusteet ja harjat sekä yhden käyttäjän, jonka oletettu paino on 75 kg.

**Ajoneuvon paino akut mukaan luettuina, mutta tyhjiillä säiliöillä, ilman lisälaitesarjoja ja ilman käyttäjää.

EU-vaatimustenmukaisuusvakuutus

Täten vakuutamme, että jäljempänä kuvattu kone vastaa suunnittelultaan ja rakenteeltaan sekä meidän markkinoille tuomamme mallina EU-direktiivien olennaisia turvallisuus- ja terveysvaatimuksia. Jos konetta muutetaan ilman meidän hyväksyntäämme, tämän vakuutuksen voimassaolo raukeaa.

Tuote: Hankausimulaite

Tyyppi: 2.004-xxx.0

Sovellettavat EU-direktiivit

2006/42/EY (+2009/127/EY)

2014/30/EU

2000/14/EY

2014/53/EU (TCU)

Sovelletut yhdenmukaistetut standardit

EN 60335-1

EN 60335-2-72

EN 62233: 2008

EN 55012: 2007 + A1: 2009

EN 61000-6-2: 2005

TCU

EN 301 511 V12.5.1

EN 300 440 V2.1.1

EN 300 328 V2.2.2

EN 300 330 V2.1.1

Sovellettu vaatimustenmukaisuuden arviointimenettely

2000/14/EY: liite V

Äänen tehotaso dB(A)

Mitattu: 92

Taattu: 95

Mitattu:

Taattu:

Allekirjoittaneet toimivat yrityksen johtokunnan puolesta ja sen valtakirjalla.



H. Jenner

Chairman of the Board of Management



S. Reiser

Director Regulatory Affairs & Certification

Dokumentointivastaava:

S. Reiser

Alfred Kärcher SE & Co. KG

Alfred-Kärcher-Str. 28 - 40

71364 Winnenden (Germany)

Puh.: +49 7195 14-0

Faksi: +49 7195 14-2212

Winnenden, 1.3.2021

Содержание

Предварительная информация.....	94
Информация о транспортном средстве	94
Правила техники безопасности.....	96
Обзор транспортного средства	100
Ввод в эксплуатацию	103
Эксплуатация.....	104
Транспортировка	108
Хранение и вывод из эксплуатации.....	109
Уход и техническое обслуживание	109
Принадлежности	115
Устранение неисправностей	115
Технические характеристики	117
Декларация о соответствии стандартам ЕС	118

Предварительная информация

Примечания к инструкции

Перед первым использованием транспортного средства следует прочитать данное руководство по эксплуатации, действовать в соответствии с ним и сохранить его для последующего использования или возможного следующего владельца.

Примечания по SELV



Данное транспортное средство относится к оборудованию III класса защиты. Оно работает с безопасным малым напряжением (SELV) и может

подключаться только к источникам питания SELV. Транспортное средство разрешено использовать только с аккумуляторами, рекомендованными компанией Kärcher. Если аккумуляторы заряжаются с помощью зарядного устройства, отличного от поставляемого в комплекте поставки, оно должно выдавать безопасное малое напряжение (SELV) 36 В постоянного тока и соответствовать стандарту IEC 60335-2-29.

Информация о транспортном средстве

При передаче транспортного средства немедленно сообщать дилеру или торговой организации об обнаруженных дефектах и повреждениях при транспортировке. Предупредительные и указательные таблички, прикрепленные к устройству, содержат важную информацию, необходимую для его безопасной эксплуатации. Наряду с указаниями, содержащимися в руководстве по эксплуатации, необходимо также соблюдать общие законодательные положения по технике безопасности и предотвращению несчастных случаев.

Использование по назначению

В 300 RI представляет собой комбинированное транспортное средство для влажной уборки и подметания без переоборудования.

Транспортное средство подходит для коммерческого и промышленного использования, например в гостиницах, школах, больницах, фабриках, магазинах, офисах и сдаваемых в аренду помещениях.

В зависимости от задачи можно использовать разные щетки и выбирать между боковой декой для подметания и боковой декой для влажной уборки.

В данном руководстве по эксплуатации описан максимальный объем приспособлений. Ваше устройство может отличаться от приведенных описаний.

Перед использованием транспортного средства внимательно прочитать руководство по эксплуатации и ознакомиться с устройствами управления и остальным оборудованием.

Транспортное средство разрешается использовать только по назначению, как это описано в настоящем руководстве по эксплуатации. Использование по назначению также

подразумевает соблюдение предписанного технического обслуживания.

Транспортное средство и навесное оборудование разрешается использовать, обслуживать и ремонтировать только лицам, которым знакома соответствующая задача и которые осведомлены о связанных с этим рисках.

Необходимо учитывать общие правила техники безопасности и предупреждения несчастных случаев согласно законодательству. Необходимо соблюдать прочие действующие правила техники безопасности, производственной медицины и дорожного движения.

Для применения на дорогах общего пользования транспортное средство должно соответствовать действующим в стране использования предписаниям. Транспортное средство нельзя эксплуатировать на открытом воздухе при низких температурах (5 °C).

Транспортное средство подходит только для напольных покрытий, указанных в руководстве по эксплуатации.

Управление

- Оператор обязан использовать транспортное средство по назначению. Он должен учитывать местные особенности и при работе с транспортным средством следить за третьими лицами, находящимися поблизости, особенно детьми.
- Перед началом работ оператор должен проверить надлежащую установку и функционирование всех предохранительных устройств.
- Следить за тем, чтобы оператор носил плотно прилегающую одежду. Носить прочную обувь и избегать ношения свободной одежды.
- Оператор транспортного средства несет ответственность за возникновение несчастных случаев с участием других людей или их имущества.
- Перед началом движения проверить мертвую зону (например, на наличие детей). Обеспечить достаточный обзор!
- Запрещается оставлять включенное транспортное средство без присмотра. Оператору разрешается покидать транспортное средство только после того, как будет вынут ключ (чип-ключ), а транспортное средство будет защищено от случайного перемещения.
- Для предотвращения несанкционированного использования транспортного средства извлечь ключ.
- Транспортным средством разрешено пользоваться только лицам, которые прошли инструктаж по обращению с ним, подтвердили свои способности к управлению ним и уполномочены на его использование.
- Данное транспортное средство не предназначено для использования лицами (включая детей) с ограниченными физическими, сенсорными или умственными способностями или лицами с недостатком опыта и/или знаний.
- Необходимо следить за тем, чтобы дети не играли с транспортным средством.

Принцип действия

● Влажная уборка

Транспортное средство предназначено для влажной уборки ровных полов. За счет выбора программы уборки и настройки количества воды оно может быть легко настроено на выполнение соответствующей работы. Боковая дека для влажной уборки перемещает мусор к центру, где он захватывается встречными щетками. Всасывающий вентилятор создает разрежение и всасывает грязную воду в бак для грязной воды.

● Подметание

Если транспортное средство будет использоваться в основном для подметания, рекомендуется установить специальный подметающий вал и выполнить переоборудование на боковую дека для подметания.

Примечание: Переоборудование на боковую дека для подметания должно выполняться сервисной службой фирмы Kärcher, поскольку необходимо изменение параметров в системе управления. Боковая дека для подметания перемещает мусор к центру. Две встречные щетки транспортируют мусор в контейнер для мусора. Всасывающий вентилятор предотвращает выделение пыли. При заполнении контейнера для мусора его можно опорожнить гидравлическим способом с сиденья водителя.

Напольные покрытия

Транспортное средство подходит для влажной уборки следующих напольных покрытий:

- Промышленное напольное покрытие
- Стяжка
- Бетон

Транспортное средство подходит для подметания следующих напольных покрытий:

- Асфальт
- Промышленное напольное покрытие
- Стяжка
- Бетон
- Тротуар

Предвиденное неправильное использование

Любое применение, которое не соответствует назначению, описанному выше, является недопустимым. За риски, связанные с недопустимым использованием, ответственность несет пользователь. Использование в целях, отличающихся от тех, что описаны в настоящей инструкции, запрещено.

Перевозка людей, кроме водителя, запрещена. Запрещается производить какие-либо изменения данного транспортного средства.

- Никогда не выполнять подметания/всасывания с помощью транспортного средства взрывоопасных жидкостей, горючих газов, а также концентрированных кислот и растворителей! К таким веществам относятся бензин, разбавители красок или мазут, которые при смешении с всасываемым воздухом могут образовывать взрывоопасные пары или смеси; помимо них ацетон, неразбавленные кислоты и растворители, так как они оказывают разрушающее действие на материалы, из которых изготовлено устройство.
- Запрещается уборка/всасывание реактивной металлической пыли (например, алюминия, магния, цинка) в соединении с сильными щелочными или кислотными моющими средствами. Это может привести к возникновению взрывоопасных газов.
- Запрещено находиться в опасной зоне. Эксплуатация во взрывоопасных зонах запрещена.
- Движение с поднятым контейнером для мусора (бункером) запрещено.

- Транспортное средство нельзя эксплуатировать без защитной крыши в местах, где существует опасность падения предметов (например, на многоярусных складах).
- Не выполнять уборку без щеток, уплотнительных кромок или всасывающих кромок.
- Открывать капот разрешается только в крытых зонах.
- Во время всего процесса зарядки капот и крышка сиденья должны быть открыты.

Общие указания

Охрана окружающей среды, REACH и утилизация старого транспортного средства

Защита окружающей среды



Упаковочные материалы поддаются вторичной переработке. Упаковку необходимо утилизировать без ущерба для окружающей среды.



Электрические и электронные устройства часто содержат ценные материалы, пригодные для вторичной переработки, и зачастую такие компоненты, как батареи, аккумуляторы или масло, которые при неправильном обращении или ненадлежащей утилизации представляют потенциальную опасность для здоровья и окружающей среды. Тем не менее, данные компоненты необходимы для правильной работы устройства. Устройства, обозначенные этим символом, запрещено утилизировать вместе с бытовыми отходами.

Указания по компонентам (REACH)

Для получения актуальной информации о компонентах см. www.kaercher.de/REACH

Утилизация старого транспортного средства

Старые транспортные средства содержат ценные материалы, которые можно повторно использовать, и которые подлежат вторичной переработке. Для утилизации транспортного средства рекомендуем обратиться на специализированное предприятие по утилизации.

Принадлежности и запасные части

Использовать оригинальные принадлежности и запчасти. Только они гарантируют безопасную и бесперебойную работу транспортного средства.

Для получения информации о принадлежностях и запчастях см. www.kaercher.com.

Во избежание опасности, ремонт и установку запасных деталей должны выполнять только специалисты авторизованной сервисной службы.

Гарантия

В каждой стране действуют соответствующие условия гарантии, установленные нашей дочерней сбытовой компанией. Возможные неисправности транспортного средства в течение гарантийного срока мы устраняем бесплатно, если причина заключается в дефектах материалов или производственном браке. В случае возникновения претензий в течение гарантийного срока просьба обращаться с чеком о покупке в торговую организацию, продавшую изделие, или в ближайшую уполномоченную службу сервисного обслуживания. (Адрес указан на обороте)

Степень опасности

⚠ ОПАСНОСТЬ

- Указание относительно непосредственно грозящей опасности, которая приводит к тяжелым травмам или к смерти.

⚠ ПРЕДУПРЕЖДЕНИЕ

- Указание относительно возможной потенциально опасной ситуации, которая может привести к тяжелым травмам или к смерти.

⚠ ОСТОРОЖНО

- Указание на потенциально опасную ситуацию, которая может привести к получению легких травм.

ВНИМАНИЕ

- Указание относительно возможной потенциально опасной ситуации, которая может повлечь за собой материальный ущерб.

Символы на машине

	Использовать средство для защиты органов слуха.
	Работы с транспортным средством всегда выполнять в специальных защитных перчатках.
	Опасность ожогов о горячие поверхности
	Опасность защемления подвижными деталями транспортного средства.
	Запрещается просовывать руки внутрь, опасность травмирования движущимися частями транспортного средства.
	Опасность возгорания, не собирать горячие или тлеющие предметы.
	В направлении движения допускается передвижение по подъемам и спускам с уклоном только до 12 %.
	Максимальный наклон поверхности при движении с поднятым контейнером для мусора.
	Индикация максимального наклона поверхности, по которой можно ездить.
	Опорная точка для домкрата/подставных козлов
	Точка крепления

Правила техники безопасности

Указание по выгрузке/распаковке

⚠ ОПАСНОСТЬ

Опасность травмирования, опасность повреждения!
Транспортное средство не допущено для погрузки краном.

Не использовать вилочный погрузчик для выгрузки/погрузки транспортного средства.

Упаковочный материал (пластиковый мешок, полистирол и т. д.) является потенциальным источником опасности и не должен попасть в руки детей.

Осторожно распаковать устройство, не применяя инструмента, который может повредить устройство.

После распаковки проверить комплектность и работоспособность устройства. В случае обнаружения отклонений обратиться в сервисную службу.

Общие указания по технике безопасности

- Перед использованием проверить надлежащее состояние и эксплуатационную надежность транспортного средства и рабочих устройств. Если состояние не является безупречным, их использование не разрешается.
- При использовании транспортного средства в опасных зонах (например, на заправках) соблюдать соответствующие правила техники безопасности. Эксплуатация во взрывоопасных зонах запрещена.
- Для предохранения от непредвиденного ввода в эксплуатацию повернуть замковый выключатель в положение «0» и вытянуть ключ.
- Ключ от машины можно выдавать только проинструктированному персоналу, занимающемуся его управлением, очисткой или техническим обслуживанием.

Рабочая одежда

- Работы с транспортным средством всегда выполнять в специальных защитных перчатках.
- Следить за тем, чтобы оператор носил плотно прилегающую одежду, защитную обувь.
- Надевать подходящий головной убор, чтобы косы и длинные волосы не могли быть захвачены вращающимися деталями.
- Во время работы не носить украшений, колец и тому подобного.
- При обращении с мощными средствами следовать инструкциям производителя мощного средства на упаковке и в паспорте безопасности и надевать соответствующую защитную одежду.

Указания по технике безопасности при эксплуатации

- Защитные и предохранительные устройства нельзя изменять или отключать!
- Оператор обязан использовать транспортное средство по назначению. Он должен учитывать местные особенности и при работе с транспортным средством следить за третьими лицами, находящимися поблизости, особенно детьми.
- Перед началом работ оператор должен проверить надлежащую установку и функционирование всех предохранительных устройств.
- Оператор транспортного средства несет ответственность за возникновение несчастных случаев с участием других людей или их имущества.
- Следить за тем, чтобы оператор носил плотно прилегающую одежду. Носить прочную обувь и избегать ношения свободной одежды.
- Перед началом движения проверить мертвую зону (например, на наличие детей). Обеспечить достаточный обзор!
- Запрещается оставлять включенное устройство без присмотра. Оператору разрешается покидать транспортное средство только после того, как будет вынут ключ (чип-ключ), а устройство будет защищено от случайного перемещения.
- Для предотвращения несанкционированного использования транспортного средства извлечь ключ.
- Транспортным средством разрешено пользоваться только лицам, которые прошли инструктаж по обращению с ним, подтвердили свои способности к управлению ним и уполномочены на его использование.
- Транспортное средство не предназначено для использования лицами (включая детей) с ограниченными физическими, сенсорными или умственными способностями или лицами с недостатком опыта и/или знаний.
- Необходимо следить за тем, чтобы дети не играли с транспортным средством.

Указание по технике безопасности в режиме движения

⚠ ОПАСНОСТЬ

Опасность опрокидывания!

В направлении движения допускается передвижение по подъемам и спускам с уклоном только до 12 %.

На поворотах следует замедлять скорость движения.

Опасность опрокидывания на нестабильной поверхности.

Опасность опрокидывания прибора при большом боковом крене.

Опасность заноса устройства на мокром полу.

⚠ ОПАСНОСТЬ

Опасность травмирования стоящих рядом людей!

Всегда проверяйте, чтобы проблесковый маячок был включен, когда включена боковая щетка или боковая дека.

⚠ ПРЕДУПРЕЖДЕНИЕ

Опасность травмирования!

Не используйте машину без защитного навеса (FOPS) при работе в местах, где существует вероятность падения на оператора каких-либо предметов.

Основные правила техники безопасности в режиме движения

- Также следует соблюдать все предписания, правила и нормы в отношении транспортных средств.
- Эксплуатация транспортного средства детьми или несовершеннолетними запрещена.
- Перед каждым использованием следует проводить проверку на предмет безопасности, правила прохождения которой описаны в главе «Ввод в эксплуатацию».

- Транспортное средство должно приводиться в движение только с сиденья.
- Не выполнять уборку без щеток, уплотнительных кромок или всасывающих кромок.
- В случае неисправностей тормозной системы, остановить транспортное средство и обратиться в сервисную службу.

Указания по технике безопасности при транспортировке транспортного средства

- Учитывать вес транспортного средства при транспортировке.
 - Для транспортировки транспортного средства отсоединить клеммы аккумулятора и надежно закрепить устройство.
- См. главу «Транспортировка».

Указания по технике безопасности при уходе и техническом обслуживании

⚠ ПРЕДУПРЕЖДЕНИЕ

Опасность травмирования!

Прежде чем выполнять какие-либо работы на поднятом контейнере для мусора или вокруг него, установить предохранительные опоры.

Полностью отсоединять машину от аккумуляторной батареи во время проведения любых работ по техническому обслуживанию и ремонту, а также при замене деталей или переоборудовании на другую функцию. Соблюдать проверку безопасности в соответствии с местными правилами для мобильных транспортных средств, используемых в производственных целях. Проведением ремонтных работ разрешается заниматься только авторизованным сервисным центром, или специалистами в этой сфере, которые ознакомлены с соответствующими предписаниями правил техники безопасности.

Не разрешается мыть транспортное средство из водяного шланга или струей воды под высоким давлением (опасность короткого замыкания и других повреждений).

Указания по аккумулятору

ВНИМАНИЕ

Использование неподзаряжаемых аккумуляторов запрещено.

Использовать только рекомендованные производителем аккумуляторы и зарядные устройства.

При замене аккумуляторов их всегда необходимо заменять полностью. Одновременное использование новых и использованных аккумуляторов может привести к повреждению транспортного средства.

Транспортное средство разрешается хранить и заряжать только в незамерзающих помещениях.

Если транспортное средство находится на хранении в течение длительного периода времени или выводится из эксплуатации, с него необходимо снять аккумуляторы.

Для замены использовать аналогичный тип батарей.

Перед утилизацией транспортного средства извлечь аккумуляторы и утилизировать их с учетом местных предписаний.

Указания по технике безопасности по обращению с аккумуляторами

Соблюдать инструкции по предотвращению несчастных случаев, а также стандарты DIN VDE 0510, VDE 0105 T.1. При обращении с аккумуляторными батареями следует соблюдать следующие предупредительные указания:

	Соблюдать указания на аккумуляторе, в инструкции об использовании и руководстве по эксплуатации транспортного средства!
	Использовать средства защиты глаз!
	Не допускать детей к электролиту и аккумуляторам!
	Опасность взрыва!
	Огонь, искры, открытый свет и курение запрещены!
	Опасность получения химического ожога!
	Первая помощь!
	Предупреждение!
	Утилизация!
	Не выбрасывать аккумулятор в мусорный контейнер!

⚠ ОПАСНОСТЬ

Опасность возгорания и взрыва!

Не класть инструменты или подобные предметы на аккумулятор. Опасность короткого замыкания и взрыва. Категорически запрещается курение и разведение открытого огня.

Помещение, в котором заряжаются аккумуляторы, должно хорошо проветриваться, так как при зарядке выделяется легко взрывающийся газ.

⚠ ПРЕДУПРЕЖДЕНИЕ

Опасность получения химического ожога!

Соблюдать осторожность в случае негерметичности аккумулятора, опасность вытекания серной кислоты.

⚠ ПРЕДУПРЕЖДЕНИЕ

Опасность отравления!

Ни в коем случае не допускать контакта раны со свинцом. После работы с батареями всегда мыть руки.

Меры при самопроизвольном вытекании электролита

При использовании устройства по назначению и с соблюдением инструкции по эксплуатации свинцовые аккумуляторы не представляют опасности.

Однако следует помнить, что свинцовые аккумуляторы содержат серную кислоту, которая может вызвать сильные ожоги.

- Кислоту, пролитую или вытекшую в случае негерметичности аккумулятора, собрать связующим веществом, например песком. Не допускать попадания в канализацию, почву или водоемы.
- Нейтрализовать кислоту известью/содой и утилизировать согласно местным предписаниям.
- Для утилизации поврежденного аккумулятора обратиться в специализированное предприятие по утилизации отходов.
- При попадании брызг электролита в глаза или на кожу промыть большим количеством чистой воды.
- После этого незамедлительно обратиться к врачу.
- Грязную одежду застирать водой.
- Сменить одежду.

Проверка и корректировка уровня электролита в аккумуляторе (только для необслуживаемых аккумуляторов)

⚠ ПРЕДУПРЕЖДЕНИЕ

В аккумуляторах, в которые заливается кислота, следует регулярно проверять уровень электролита.

Плотность электролита полностью заряженного аккумулятора равна 1,28 кг/л при температуре 20 °С.

Плотность электролита частично заряженного аккумулятора составляет от 1,00 до 1,28 кг/л.

Во всех элементах плотность электролита должна быть одинаковой.

Вывинтить все пробки аккумуляторных элементов.

Ареометром взять пробы из каждого элемента.

Пробу электролита вылить в тот же самый элемент.

Если уровень электролита слишком низкий, заполнить элементы дистиллированной водой до отметки.

Зарядить аккумулятор.

Завинтить пробки аккумуляторных элементов.

Рекомендуемые аккумуляторы, зарядные устройства

Рекомендуем использовать наши аккумуляторы и зарядные устройства, только в этом случае принимаются претензии по гарантии.

Указание

В устройстве В 300 Вр Pack уже установлены не требующие обслуживания аккумуляторы и зарядное устройство.

	Номер для заказа
Контейнерный аккумулятор 805 А·ч	6.654-504.0

Использование аккумуляторов и зарядных устройств другого производителя

Использование других аккумуляторов и зарядных устройств не рекомендуется и разрешается только после согласования с представителями сервисной службы KÄRCHER.

ВНИМАНИЕ

Использовать только рекомендованные Kärcher аккумуляторы и зарядные устройства, только в этом случае принимаются претензии по гарантии.

- Для В 300 R I Вр мы рекомендуем аккумуляторы / зарядные устройства.

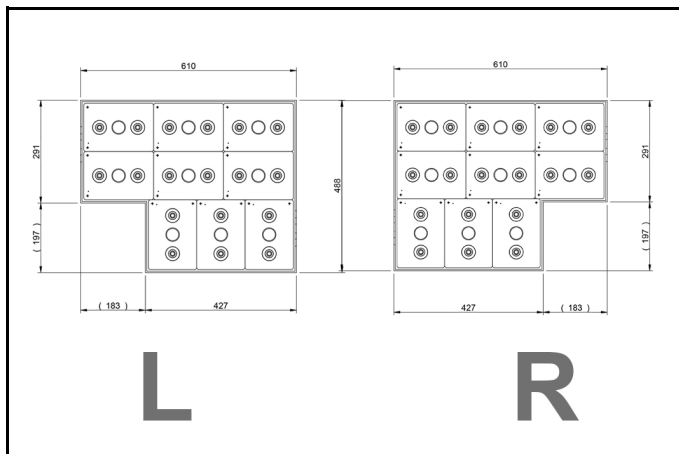
Аккумулятор	Комплект аккумуляторных батарей	Зарядное устройство
Контейнерный аккумулятор 805 А·ч (залитый)	6654-504.0	6.654-505.0

Указание

При использовании аккумуляторов других производителей необходимо соблюдать максимальные размеры аккумуляторов.

Максимальные размеры аккумулятора (отдельный аккумулятор)

С обеих сторон машины должны быть установлены специальные ящики для аккумуляторов.



Установка и подключение аккумуляторов

1. Открыть крышки устройства.
2. Снять опору аккумуляторного отсека.
3. Установить аккумуляторы в держатели.

⚠ ПРЕДУПРЕЖДЕНИЕ

Следить за правильной полярностью.

4. Подсоединить клемму (красный провод) к положительному полюсу (+).
5. Закрепить соединительные провода на аккумуляторах.
6. Подсоединить полюсную клемму к отрицательному полюсу (-).

Примечание

При съеме аккумулятора следует сначала отсоединить клемму отрицательного полюса (-). Проверить полюса аккумулятора и полюсные клеммы на предмет достаточной защиты с помощью защитной смазки для полюсов.

Примечание

Перед использованием устройства зарядить аккумуляторы.

Зарядка аккумулятора

⚠ ОПАСНОСТЬ

Опасность травмирования!

При работе с аккумуляторами соблюдать правила техники безопасности. Соблюдать инструкцию по эксплуатации, предоставленную изготовителем зарядного устройства.

⚠ ОПАСНОСТЬ

Опасность травмирования!

Зарядное устройство можно применять только в том случае, если не поврежден сетевой кабель питания. Поврежденный сетевой кабель питания немедленно заменить через производителя, сервисную службу или с помощью квалифицированного лица.

⚠ ОПАСНОСТЬ

Опасность травмирования!

Заряжать аккумуляторы только с помощью соответствующего зарядного устройства.

⚠ ОСТОРОЖНО

Опасность повреждения соединительных кабелей зарядного устройства.

Транспортное средство разрешается хранить и заряжать только в незамерзающих помещениях.

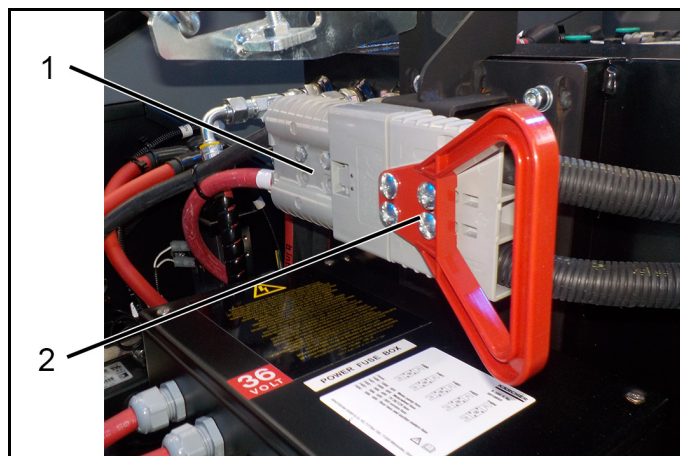
Примечание

Зарядное устройство имеет электронное управление и автоматически завершает процесс зарядки. Все функции устройства в ходе процесса зарядки прерываются автоматически.

Примечание

После зарядки аккумуляторов отсоединить зарядное устройство сначала от сети, затем от аккумуляторов.

Зарядка с помощью внешнего зарядного устройства



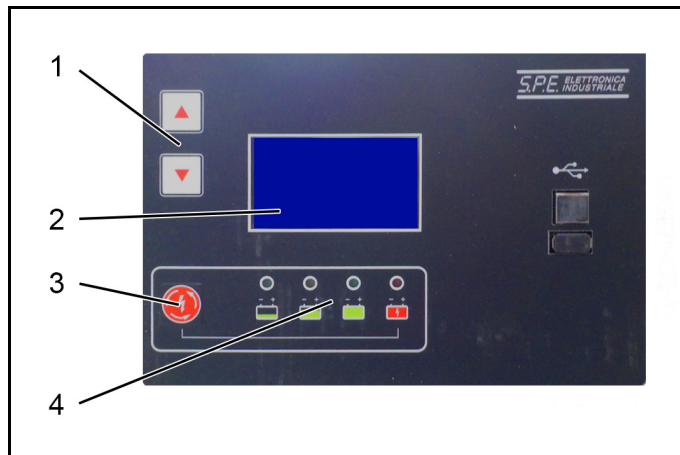
- ① Штекер аккумулятора
- ② Рабочее подключение

1. Открыть крышки устройства.
2. Отсоединить штекер аккумулятора от машины и подсоединить его к штекеру зарядного устройства.
3. Вставить сетевую вилку зарядного устройства в розетку и включить зарядное устройство. Начнется процесс зарядки.

ВНИМАНИЕ

Во время всего процесса зарядки обе крышки устройства должны быть открыты. Крышки устройства разрешается открывать только в крытой зоне

Органы управления зарядным устройством



- ① Кнопки выбора индикации дисплея
- ② ЖК-дисплей / индикация параметров зарядки
- ③ Кнопка сброса
- ④ Индикация уровня/процесса зарядки

На зарядном устройстве отображается прогресс процесса зарядки.

Примечание

Обязательно прочесть и соблюдать инструкцию по эксплуатации, прилагаемую к зарядному устройству.

После процесса заряда

- Снова переключите штекер аккумулятора в рабочее подключение

Указания относительно необслуживаемых аккумуляторов

- По окончании процесса зарядки добавить дистиллированную воду, обратить внимание на правильный уровень электролита. Аккумулятор имеет соответствующую маркировку.

⚠ **ОПАСНОСТЬ**

Опасность получения химического ожога!

Доливание воды в разряженный аккумулятор может привести к утечке электролита.

При работе с электролитом использовать защитные очки и защитную одежду. При работе с аккумуляторами соблюдать правила техники безопасности!

⚠ **ОСТОРОЖНО**

Опасность повреждения!

Для заполнения аккумуляторных батарей применять только дистиллированную или деминерализованную воду (EN 50272-T3).

Не использовать добавки (так называемые «улучшающие средства»), в противном случае теряется право на гарантию.

Указания при несчастных случаях с опасностью получения химических ожогов

- При попадании брызг электролита в глаза или на кожу промыть большим количеством чистой воды.
- После этого незамедлительно обратиться к врачу.
- Сменить одежду.
- Грязную одежду застирать водой.

Предохранительные устройства

⚠ **ОПАСНОСТЬ**

Предохранительные устройства служат для защиты оператора. Их запрещается модифицировать или игнорировать. Данное транспортное средство оснащено различными системами безопасности.

Стояночный тормоз

Контактный переключатель сиденья водителя.

Главный/аварийный выключатель

Информация о главном/аварийном выключателе

Транспортное средство оснащено аварийным выключателем.

Указание

Аварийный выключатель также может использоваться в качестве главного выключателя, но не заменяет замковый выключатель на рулевой колонке. После включения аварийного выключателя подождать несколько секунд, пока не будет задействован замковый выключатель.



Аварийный выключатель расположен слева от сиденья водителя машины.

Для немедленного отключения всех функций: Нажать аварийный выключатель.

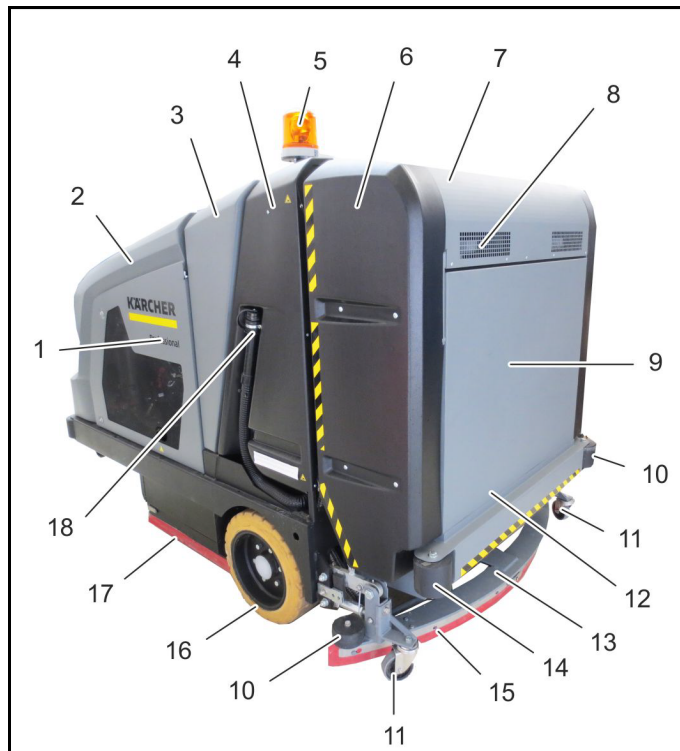
Аварийный выключатель действует непосредственно на все функции устройства и электрически отсоединяет аккумулятор от транспортного средства.

Указание

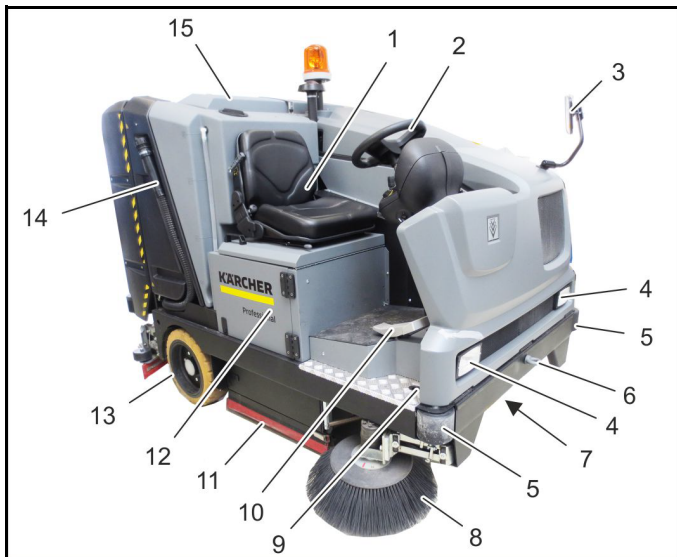
Если во время движения нажать аварийный выключатель, транспортное средство резко затормозит. Боковая щетка, боковая дека для влажной уборки и щеточная головка остаются опущенными, клапаны остаются открытыми, а чистая вода вытекает.

Для повторного запуска потянуть аварийный выключатель.

Обзор транспортного средства

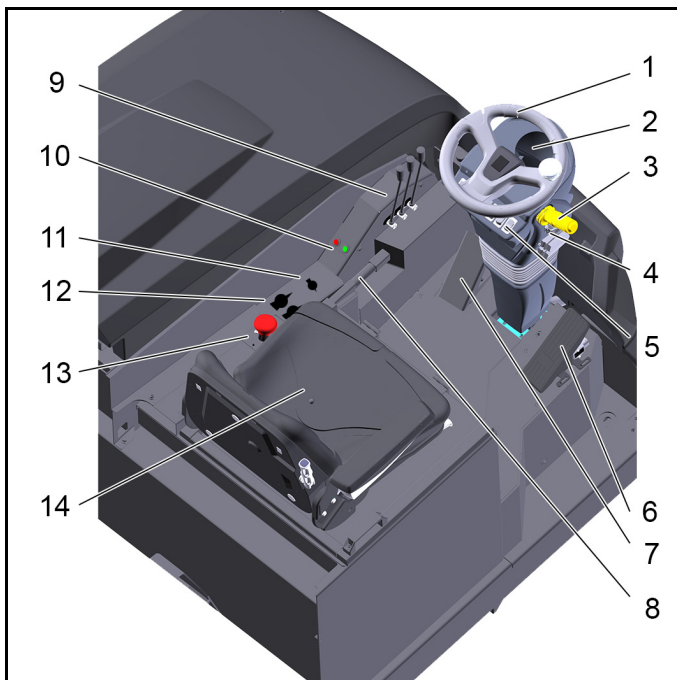


- ① Левая крышка аккумуляторного отсека
- ② Левая крышка устройства
- ③ Бак для чистой воды
- ④ Крышка, электроника
- ⑤ Проблесковый маячок
- ⑥ Обшивка
- ⑦ Подъемник
- ⑧ Всасывающий вентилятор, подметание
- ⑨ Пылевой фильтр, подметание
- ⑩ Отсекатель
- ⑪ Ролики
- ⑫ Контейнер для мусора (снаружи не виден)
- ⑬ Всасывающая балка
- ⑭ Отсекатель
- ⑮ Чистящая кромка
- ⑯ Заднее колесо
- ⑰ Уплотнительная планка для влажной уборки
- ⑱ Сливной шланг для чистой воды



- ① Сиденье водителя / правая крышка устройства
- ② Рулевое колесо
- ③ Зеркало заднего вида
- ④ Прожектор
- ⑤ Отсекатель
- ⑥ Буксирная скоба
- ⑦ Передний привод
- ⑧ Боковая щетка или боковая дека (опция)
- ⑨ Транспортировочное крепление, боковая щетка / боковая дека (опция)
- ⑩ Педаль акселератора
- ⑪ Уплотнительная планка для влажной уборки
- ⑫ Правая крышка аккумуляторного отсека
- ⑬ Заднее колесо
- ⑭ Сливной шланг для грязной воды
- ⑮ Крышка, плоский складчатый фильтр и всасывающий вентилятор для сбора жидкости

Элементы управления



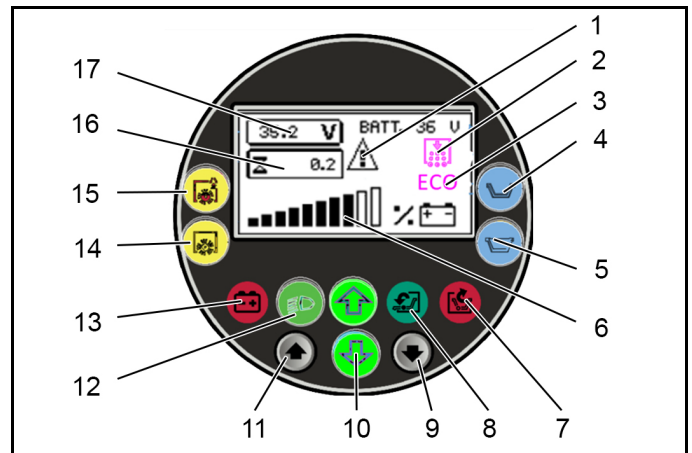
- ① Рулевое колесо
- ② Многофункциональный дисплей (сигнальные и контрольные индикаторы)
- ③ Переключатель направления движения
- ④ Замковый выключатель
- ⑤ Функциональный выключатель
- ⑥ Педаль акселератора

- ⑦ Педаль тормоза
- ⑧ Стояночный тормоз
- ⑨ Рычаг управления гидравлическими функциями
- ⑩ Контрольные лампочки заслонки контейнера для мусора
- ⑪ Регулятор давления прижима щеточной головки
- ⑫ Настройка дозирования воды, боковой деки и щеточного вала
- ⑬ Главный/аварийный выключатель
- ⑭ Сиденье водителя

Указание

Все органы управления более подробно описаны в следующих главах.

Многофункциональный дисплей (сигнальные/ контрольные индикаторы)

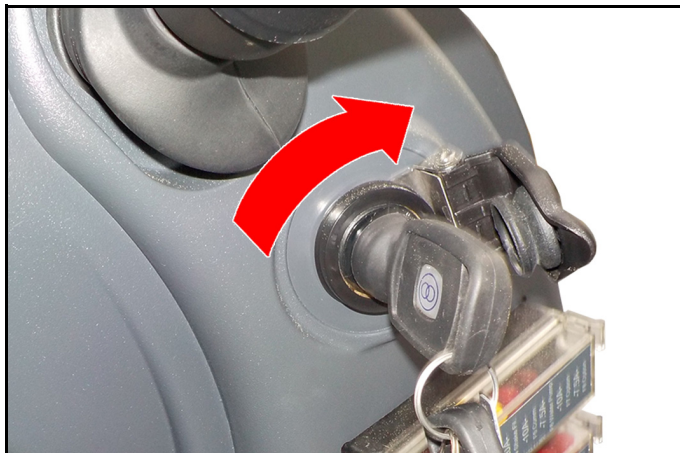


Указание

При включении кратковременно загораются все сигнальные и контрольные индикаторы. Это необходимо для проверки функционирования.

- ① Предупреждающее сообщение Контактный переключатель сиденья не замкнут
- ② Индикация очистки фильтра
- ③ Индикация режима ECO
- ④ Сигнальный индикатор: бак для чистой воды пустой
- ⑤ Сигнальный индикатор: бак для грязной воды заполнен
- ⑥ Индикация уровня заряда аккумулятора
- ⑦ Контрольный индикатор: заслонка контейнера для мусора закрыта
- ⑧ Контрольный индикатор: заслонка контейнера для мусора открыта
- ⑨ Кнопка выбора ВНИЗ
- ⑩ Индикатор направления (Вперед/Назад)
- ⑪ Кнопка выбора ВВЕРХ
- ⑫ Контрольный индикатор: рабочее освещение
- ⑬ Сигнальный индикатор: низкий уровень заряда аккумулятора
- ⑭ Контрольный индикатор: режим подметания активен
- ⑮ Контрольный индикатор: режим мойки и всасывания активен
- ⑯ Счетчик часов работы
- ⑰ Текущее напряжение аккумулятора

Замковый выключатель



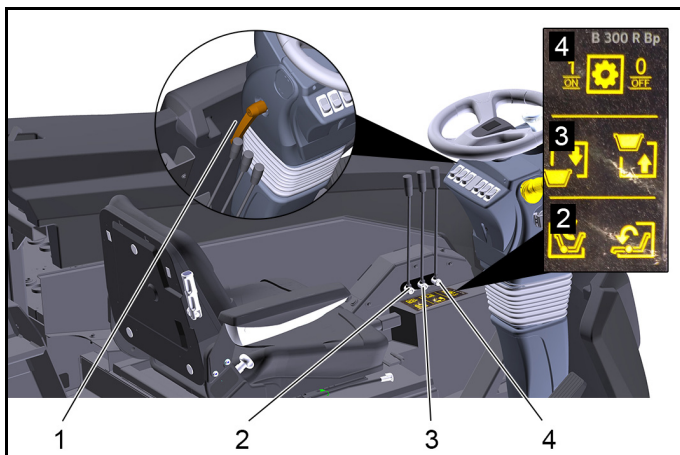
Замковый выключатель используется для включения и выключения устройства.

1. Открыть крышку.
2. Вставить ключ.
3. Повернуть ключ на одно положение выключателя вперед (I). Устройство запускается и выполняет самотестирование.
4. Подождать некоторое время, затем повернуть ключ еще на одно положение вперед (II). На дисплее отображается «ON», устройство готово к работе.
5. Чтобы выключить устройство, повернуть замковый выключатель в положение «Выкл.» (0).
6. Для предотвращения несанкционированного использования устройства извлечь ключ.

Указание

Если в замке нет ключа, закрыть замковый выключатель крышкой, чтобы предотвратить попадание пыли и влаги.

Рычаг управления



- 1 Рычаг регулировки рулевого колеса
- 2 Открывание/закрывание заслонки контейнера для мусора
- 3 Подъем/опускание подъемника контейнера для мусора
- 4 Включение/выключение гидравлики

Указание

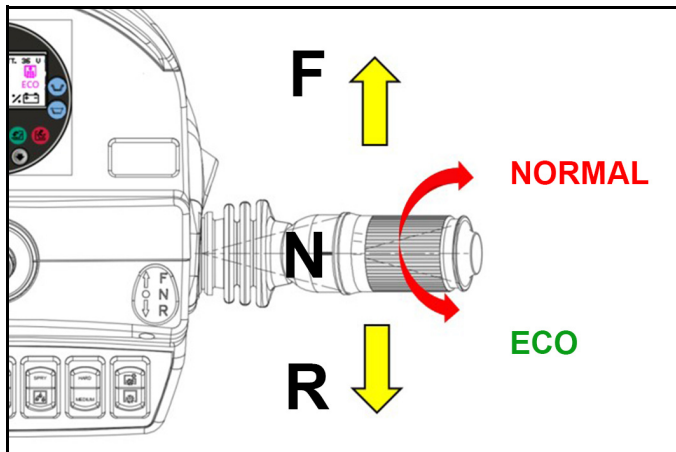
При включении гидравлики щетки начинают вращаться. Их опускание осуществляется с помощью функциональных выключателей.

Функциональный выключатель



- 1 Сигнальный рожок
- 2 Фары рабочего освещения вкл./выкл.
- 3 Устройство очистки пылевого фильтра
- 4 Проблесковый маячок и Blue-Spot вкл./выкл.
- 5 Выключатель водяного насоса
Верхнее положение: Водяной насос разбрызгивающего устройства включен.
Среднее положение: Водяной насос выключен.
Нижнее положение: Водяной насос для влажной уборки включен.
- 6 Опускание/поднимание боковой щетки/боковой деки
- 7 Переключатель режима уборки: подметание или мойка
Верхнее положение: режим влажной уборки, всасывающая планка опускается и включается всасывающая турбина.
Среднее положение: выключено, щеточная головка поднимается.
Нижнее положение: режим подметания, подключается вентилятор подметания. Всасывающая планка остается сверху.

Переключатель направления движения на рулевом колесе



- F** Направление движения «Вперед»
N Нейтральное положение (без направления движения)
R Направление движения «Назад»
NORMAL Класс мощности «Нормальный»
ECO Класс мощности «Режим ECO»

- Для движения вперед перевести рычаг вперед.
- Для движения назад потянуть рычаг назад.
- Чтобы установить класс мощности, повернуть поворотную рукоятку в нужном направлении.

Ввод в эксплуатацию

Распаковка и выгрузка транспортного средства

⚠ ОПАСНОСТЬ

Опасность травмирования, опасность повреждения!

Транспортировочное средство не допущено для погрузки краном.

Не использовать вилочный погрузчик для выгрузки/погрузки транспортного средства.

Упаковочный материал (пластиковый мешок, полистирол и т. д.) является потенциальным источником опасности и не должен попасть в руки детей.

Осторожно распаковать транспортное средство, не применяя инструмента, который может повредить транспортное средство. После распаковки проверить комплектность и работоспособность транспортного средства. В случае обнаружения отклонений обратиться в сервисную службу.

Указания по перемещению/буксировке транспортного средства приведены в главе ниже.

При погрузке учитывать вес транспортного средства!

Собственная масса (транспортировочный вес)	2525 кг
---	---------

Перемещение/буксировка транспортного средства (без собственного привода)



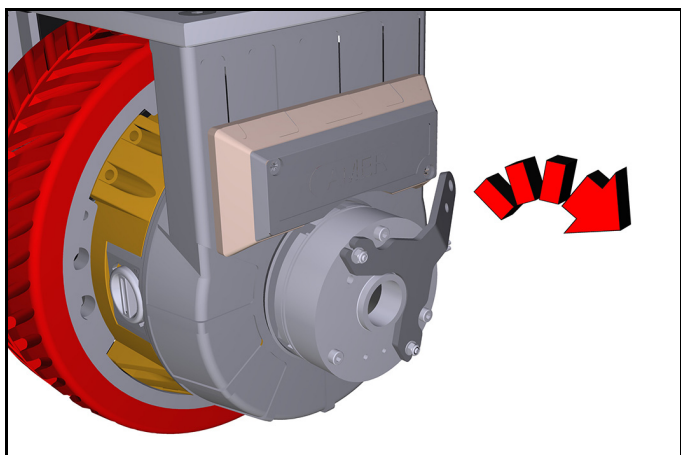
① Буксирная скоба

- Для буксировки установить буксирную скобу спереди на транспортном средстве.

ВНИМАНИЕ

Опасность повреждения!

Переднюю буксирную скобу нельзя использовать для буксировки прицепов или предметов.

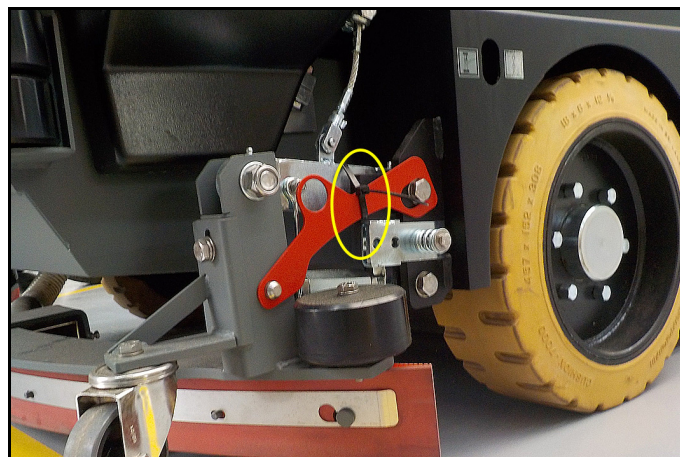


Для перемещения/буксировки транспортного средства сначала необходимо отпустить магнитный тормоз на тяговом двигателе.

1. Потянуть рычаг тормоза наружу
2. Зафиксировать/заблокировать рычаг тормоза с помощью клина или аналогичного приспособления.
3. Перемещение устройства

После перемещения транспортного средства устранить блокировку, чтобы магнитный тормоз снова работал как обычно.

Съем транспортировочного крепления всасывающей планки



1. Разрезать кабельную стяжку.
 2. Снять красную предохранительную скобу.
 3. Сохранить предохранительную скобу, она необходима для транспортировки устройства.
- См. главу «Крепление транспортного средства»

Общие указания

- Перед вводом в эксплуатацию ознакомиться с руководством по эксплуатации и соблюдать содержащиеся в нем указания по технике безопасности.
- Парковать устройство на ровной поверхности и всегда фиксировать его от скатывания (заблокировать стояночный тормоз).
- Всегда извлекать ключ из замка, когда покидаете транспортное средство.

⚠ ОСТОРОЖНО

Опасность травмирования!

Боковая щетка, а также щетка в щеточной головке и боковая дека могут бесконтрольно вращаться.

При проведении работ в этой зоне всегда выключать устройство и извлекать ключ.

Никогда не просовывать руки в щеточную головку во время работы машины.

Ежедневно перед началом работы

- Проверить уровень заряда аккумулятора и при необходимости подзарядить аккумулятор.
- Проверить уровень гидравлического масла.
- Опорожнить контейнер для мусора.
- Опорожните контейнер для грязной воды.
- При необходимости долить воду в бак для чистой воды.
- Проверить щетки на износ и повреждение.
- Проверить всасывающую кромку всасывающей балки на износ и повреждение.
- Проверить/очистить водяную и всасывающую системы.
- Проверить функционирование всех элементов управления.
- Проверить устройство на предмет повреждений.
- Очистить пылевой фильтр с помощью кнопки очистки фильтра.

Примечание

Описание см. в главе «Уход и техническое обслуживание».

Настройка положения сиденья водителя



⚠ ОСТОРОЖНО

Опасность несчастных случаев!

Не регулировать положение сиденья водителя во время движения.

- 1 Продольная регулировка сиденья
- 2 Крышка с сиденьем водителя
- 3 Регулировка наклона спинки сиденья
- 4 Амортизация/регулировка по весу водителя

Регулировка положения рулевого колеса

⚠ ОСТОРОЖНО

Опасность несчастных случаев!

Не регулировать положение руля во время движения.

- Открыть рычаг регулировки рулевого колеса.
- Установить рулевое колесо в необходимое положение.
- Закрыть рычаг регулировки рулевого колеса.

Эксплуатация

⚠ ОСТОРОЖНО

Опасность получения ожогов, опасность сдавливания!

При снятии обшивки открываются опасные зоны. Эксплуатировать транспортное средство только с полностью установленной обшивкой.

⚠ ПРЕДУПРЕЖДЕНИЕ

Опасность для здоровья

Длительное использование устройства может привести к проблемам кровообращения в руках, связанным с вибрацией. Общепринятую продолжительность использования установить невозможно, поскольку она зависит от многих факторов:

Индивидуальная склонность к плохому кровообращению (часто холодные пальцы, покалывание в пальцах).

Низкая температура окружающей среды.

Крепкая хватка.

Продолжительность эксплуатации.

Если во время или после использования транспортного средства у вас постоянно холодные пальцы или вы чувствуете покалывание в пальцах, рекомендуем вам обратиться за медицинской помощью.

Средства индивидуальной защиты

При работе на машине оператор должен обязательно использовать перечисленные средства защиты.

⚠ ОСТОРОЖНО

- Во время работ с устройством пользоваться подходящими перчатками.
- Используйте прочную обувь и облегающую одежду.
- Соблюдайте требования (если таковые имеются) к средствам индивидуальной защиты в зависимости от используемого вами моющего средства.

Режим движения

Ниже описаны органы управления в режиме движения и процесс вождения.

Педаль акселератора

Скорость транспортного средства регулируется педалью акселератора. При отпускании педали акселератора транспортное средство медленно катится до остановки.

Стояночный тормоз

Стояночный тормоз действует на задние колеса и реализуется с помощью тросового привода. При снижении тормозной мощности можно выполнить регулировку на рычаге с помощью регулировочного винта. Замену тормозных колодок разрешается проводить только специалистам сервисной службы.

ВНИМАНИЕ

Периодически необходимо проверять тормозное действие стояночного тормоза: тормозное действие достаточное, если машину можно остановить с помощью стояночного тормоза на поверхности с углом наклона 12 %.

Педаль тормоза

Для более сильного торможения, чем при движении накатом, необходимо нажать педаль тормоза.

Педаль тормоза активирует тормозную систему задних колес.

Правильная настройка тормозов осуществляется автоматически. Работ по настройке не требуется. Для постоянного обеспечения необходимого тормозного давления необходимо регулярно проверять уровень тормозной жидкости в бачке.

Движение

- Перед включением транспортного средства обязательно перевести переключатель направления движения в положение «N» (нейтральное), иначе функция движения будет заблокирована.
 - При включении устройства автоматически активируется проблесковый маячок.
 - Перед включением занять место на сиденье водителя, чтобы активировать контактный переключатель сиденья.
1. Включить устройство с помощью замкового выключателя.
 2. Отпустить стояночный тормоз.
 3. Нажать переключатель направления движения.
 4. Плавно нажать на педаль акселератора.

Влажная уборка

ВНИМАНИЕ

Опасность повреждения!

Использование неправильных щеток и длительное использование их на одном месте может привести к повреждению напольного покрытия. Установленная щетка должна подходить для уборки пола. Выключать привод щеток сразу после остановки транспортного средства.

Примечание

Для достижения оптимального результата уборки необходимо выбирать скорость движения в зависимости от окружающих условий. Влажная уборка очень проста. Для этой цели используются роликовая щетка и боковая

дека для влажной уборки (не боковая дека для подметания или цилиндрическая щетка для подметания). Различают 2 вида влажной уборки.

- Поддерживающая уборка
- Общая очистка

Поддерживающая уборка

Поддерживающая уборка используется для ежедневной уборки.

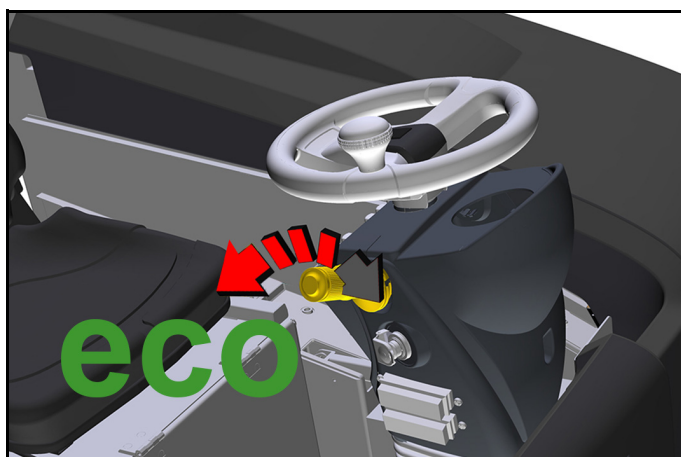
В этом случае уборка производится с использованием чистящей щетки, опущенной всасывающей балки и включенного вентилятора подметания. После такой уборки остается сухой пол, по которому сразу же можно ходить.

Общая очистка

Генеральная уборка состоит из двух этапов и используется в случае сильно загрязненных полов или стойких загрязнений.

- На первом этапе выполняется размачивание загрязнений с помощью встречных чистящих щеток с добавлением моющего раствора. Поскольку функция всасывания выключена, моющий раствор остается на полу и проникает в грязь.
- Второй этап – поддерживающая уборка.

Режим Eco



Режим Eco (режим экономии энергии):

- Снижается частота вращения щетки.
- Снижается мощность всасывающей турбины.
- Уменьшается количество воды.
- Увеличивается время работы аккумулятора.

Для уборки при обычном загрязнении установить поворотный переключатель в режим ECO.

Заполнение бака для чистой воды

- 1 Бак для чистой воды
- 2 Крышка бака для чистой воды
- 3 Указатель уровня
5. Открыть крышку бака для чистой воды.
6. Залить чистую воду (макс. температура 50 °C) в бак для чистой воды.
7. Добавить моющее средство. Соблюдать указания по дозировке.
8. Закрыть крышку бака для чистой воды.

Рекомендуемое чистящее средство

ВНИМАНИЕ

Опасность повреждения!

Различные добавки в моющее средство могут привести к повреждению линий, уплотнений или бака.

Использовать только моющие средства, рекомендованные производителем, и соблюдать инструкции по применению, утилизации и предупредительные указания производителя моющего средства. Подробная информация о моющем средстве содержится в техническом паспорте (можно приобрести у Kärcher) и в указаниях на емкости с моющим средством. Использовать только чистящие средства, не содержащие растворителей, соляную и плавиковую (фтористоводородную) кислоту.

Не использовать сильно пенящиеся моющие средства

Применение	Моющее средство
Повседневная очистка всех водостойких полов	RM 745, RM 746
Повседневная очистка блестящих поверхностей (например, гранита)	RM 755 ES
Повседневная и генеральная очистка промышленных полов	RM 69 ASF
Повседневная и генеральная очистка полов из керамогранитной плитки	RM 753
Повседневная очистка плитки в санитарно-гигиенических помещениях	RM 751
Удаление слоя со всех щелочестойких поверхностей (например, ПВХ)	RM 752

Открытие и закрытие заслонки контейнера для мусора

Для открывания и закрывания заслонки должна быть включена гидравлика.



Примечание

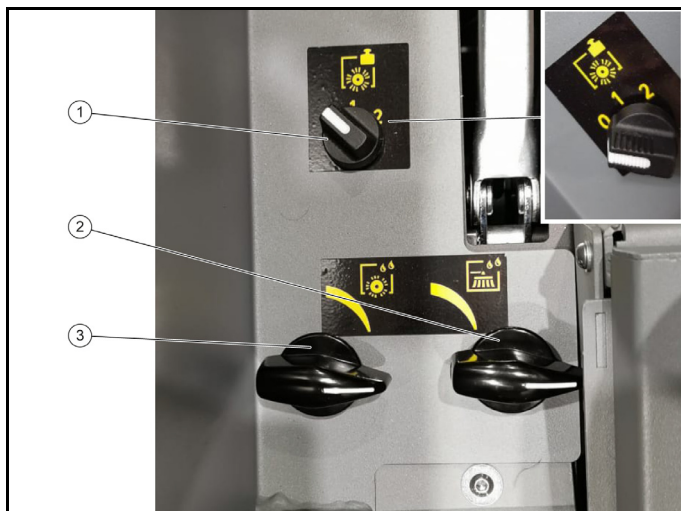
Во время подметания рекомендуется открывать заслонку контейнера для мусора.

При влажной уборке рекомендуется закрывать заслонку контейнера для мусора.

- Для открывания нажать рычаг управления, индикация изменится с красной на зеленую.
- Для закрытия снова нажать на рычаг управления, индикация сменится с зеленой на красную.

Начало влажной уборки

Сразу после мытья пола установить хорошо заметный знак, предупреждающий об опасности поскользывания.



1. Поворотный выключатель давления прижима щетки
 2. Дозирование воды для боковой деки
 3. Дозирование воды для щеточной головки
1. Нажать рычаг управления и включить гидравлику.
 2. Установить функциональный выключатель режима уборки на влажную уборку.
Всасывающая балка опускается и всасывающая турбина запускается.
 3. Включить водяной насос.
 4. Настроить дозирование воды для боковой деки и щеток.
 5. При необходимости настроить давление прижима щеток.
а С помощью поворотного переключателя выбрать давление прижима щеток между настройками 1 (ЕСО), 2 (СРЕДНЕЕ) и 3 (СИЛЬНОЕ).
 6. Выбрать класс мощности (режим ЕСО или нормальный режим).
 7. Отпустить стояночный тормоз.
 8. Приступить к влажной уборке.

Завершение влажной уборки

1. Остановить транспортное средство.
2. Установить функциональный выключатель режима уборки в положение «Выкл.» (среднее положение).
Щетки поднимаются.
3. Выключить водяной насос.
4. Выключить гидравлику.
Щетки останавливаются.

⚠ ОСТОРОЖНО

Опасность повреждения!

Если в баках длительное время остается чистая и грязная вода, засоряются клапаны и разбрызгивающие сопла. Если всасывающую балку не очищать, будут размножаться бактерии.

Опорожнить баки для грязной и чистой воды сразу после уборки, затем очистить баки, разбрызгивающие сопла и всасывающую балку. (См. главу «Очистка»).

5. Опорожнить бункер для мусора. (См. главу «Подметание»)
6. Вынуть ключ.

Опорожнение бака для грязной воды

При полном баке для грязной воды всасывающая турбина выключается и светится контрольный индикатор «Бак для грязной воды заполнен».



1. Крышка
 2. Держатель
 3. Дозатор
 4. Сливной шланг для грязной воды
 5. Крепление сливного шланга
1. Снять сливной шланг с держателя.
 2. Отвинтить крышку со сливного шланга.
Поток воды может быть уменьшен путем сжатия дозирующего устройства.
 3. После слива воды повесить сливной шланг в держатель и, придавив, зафиксировать в креплении.

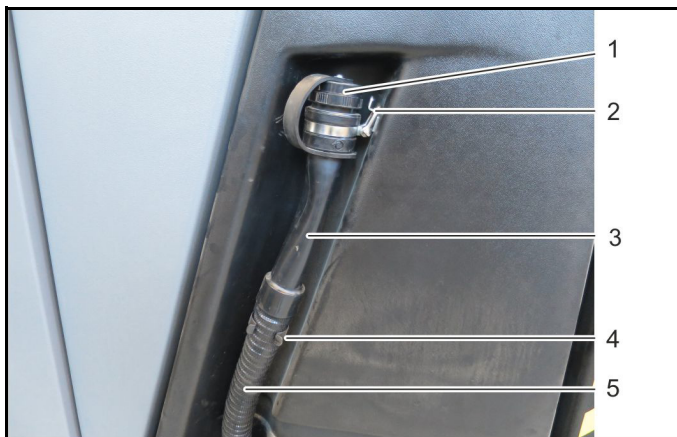
Примечание

В зависимости от вида загрязнения необходимо регулярно открывать дверцу для очистки и промывать бак.



1. Предохранительная опора
 2. Бак для грязной воды
 3. Сливной шланг для грязной воды
 4. Дверца для очистки
4. При необходимости открыть дверцу для очистки и промывать бак.

Опорожнение бака для чистой воды



- ① Крышка
- ② Держатель
- ③ Дозатор
- ④ Крепление сливного шланга
- ⑤ Сливной шланг для чистой воды

1. Снять сливной шланг с держателя.
2. Отвинтить крышку со сливного шланга.
3. Поток воды может быть уменьшен путем сжатия дозирующего устройства.
4. После слива воды повесить сливной шланг в держатель и, придавив, зафиксировать в креплении.

Устройство разбрызгивания воды



Машина оснащена устройством распыления воды. Электрический водяной насос подает воду из бака для чистой воды на регулируемое распылительное сопло. Устройство распыления воды подходит для различных задач очистки, особенно для очистки бака для грязной воды или частей устройства. Устройство распыления воды расположено в задней части машины.

ВНИМАНИЕ

Опасность повреждения!

Запрещается очищать органы управления, электрические и электронные компоненты с помощью устройства распыления.

Устройство распыления воды активируется с помощью функционального выключателя.

- Для включения и выключения нажать функциональный выключатель.

Примечание

Выключатель используется для включения и выключения водяного насоса. В верхнем положении переключателя (символ распылителя) устройство распыления воды включается. Водяной насос выключен, когда переключатель находится в среднем положении.

Подметание

ВНИМАНИЕ

Опасность повреждения!

Не допускать попадания в машину упаковочных лент, проволоки и т. п., так как это может привести к закупорке всасывающего канала.

Примечание

Для достижения оптимального результата уборки необходимо выбирать скорость движения в зависимости от окружающих условий.

Во время работы следует регулярно опорожнять контейнер для мусора.

Подметание

Убедиться, что заслонка контейнера для мусора открыта.

1. Включить гидравлику.
2. Открыть заслонку контейнера для мусора, см. главу «Открытие/закрывание заслонки контейнера для мусора».
3. Установить функциональный выключатель режима уборки в положение «Подметание». Боковая щетка опускается, включается всасывающая турбина.
4. При необходимости настроить давление прижима щеток, см. главу «Настройка давления прижима щеток».
5. Выбрать класс мощности (режим ECO или нормальный режим).
6. Отпустить стояночный тормоз.
7. Приступить к подметанию.
8. Периодически: Очистить пылевой фильтр.

Окончание подметания

1. Остановить транспортное средство.
2. Установить функциональный выключатель режима уборки в положение «Выкл.» (среднее положение). Щетки поднимаются.
3. Приподнять боковые щетки.
4. Выключить всасывающий вентилятор.
5. Очистить пылевые фильтры с помощью выключателя очистки фильтра. (См. главу «Очистка | Очистка пылевого фильтра»)
6. Опорожнить бункер для мусора. (См. главу «Подметание»)

Примечание

Устройство и контейнер для мусора очищать ежедневно после работы. (См. главу «Очистка»)

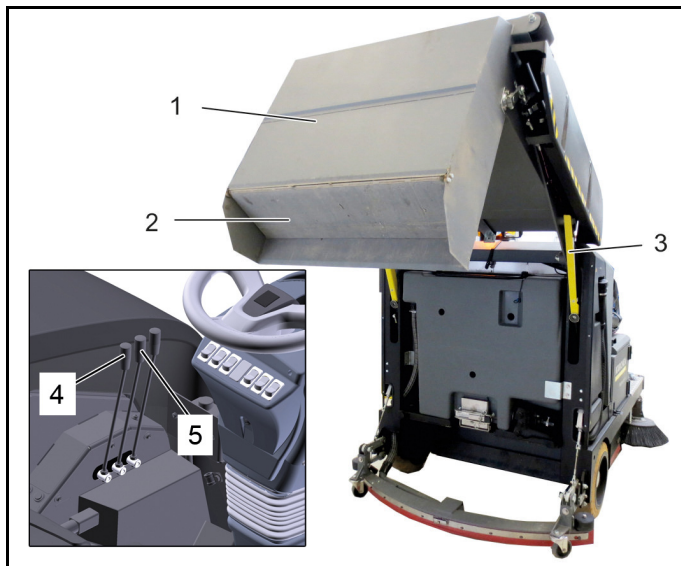
7. Вынуть ключ.

Опорожнение бункера

Подъемник контейнера позволяет опорожнять контейнер транспортного средства прямо в мусорный бак (максимальная высота разгрузки указана в главе «Технические характеристики»).

Примечание

Во время всего процесса опорожнения сидеть на месте (не вставать с сиденья), иначе может возникнуть опасность отключения устройства контактным переключателем сиденья.



- 1 Контейнер для мусора
- 2 Заслонка контейнера для мусора
- 3 Предохранительная опора
- 4 Заслонка контейнера для мусора
- 5 Подъем/опускание контейнера для мусора

⚠ ПРЕДУПРЕЖДЕНИЕ

Опасность травмирования!

Во время всего процесса опорожнения следить за тем, чтобы рядом не находились люди и животные (контейнер для мусора откидывается).

⚠ ПРЕДУПРЕЖДЕНИЕ

Опасность защемления!

Не дотрагиваться до рычажного механизма опорожняющего устройства.

Не стоять под поднятым контейнером.

ВНИМАНИЕ

Опасность опрокидывания!

Во время процесса опорожнения транспортное средство ставить на ровную поверхность.

Не передвигаться с поднятым контейнером для мусора на длинные расстояния, двигаться медленно!

1. Переместить устройство к месту удаления мусора.
2. Включить гидравлику.
3. Закрыть заслонку контейнера для мусора.
4. Поднять контейнер для мусора
5. Медленно подъехать к сборному баку с поднятым контейнером для мусора.
6. Открыть заслонку и опорожнить контейнер.

Примечание

Опрокидывание контейнера может осуществляться только после достижения определенной минимальной высоты.

Остановка транспортного средства

1. Поставить устройство на ровной поверхности.
2. Поставить устройство в защищенном и сухом месте.
3. Задействовать стояночный тормоз.
4. Повернуть ключ в положение «0» и вынуть его.

5. По окончании работы отсоединить штекер аккумулятора и зарядить аккумулятор.

Примечание

Дополнительные указания по остановке устройства см. в главе «Хранение/вывод из эксплуатации».

Транспортировка

Погрузка транспортного средства для транспортировки

ВНИМАНИЕ

Опасность повреждения!

Устройство не имеет допуска для погрузки краном. Не применять вилочный погрузчик, так как при этом устройство может получить повреждения.

⚠ ПРЕДУПРЕЖДЕНИЕ

Опасность несчастного случая, опасность травмирования!

При погрузке устройства тяговый привод и стояночный тормоз должны находиться в состоянии готовности к работе. На подъемах или спусках устройство должно приводиться в движение только собственным приводом.

⚠ ПРЕДУПРЕЖДЕНИЕ

Опасность травмирования, опасность повреждения!

Перемещать транспортное средство на перевозочное средство с малой скоростью.

Если транспортное средство не на ходу, соблюдать главу «Буксировка транспортного средства».

При погрузке учитывать вес устройства!

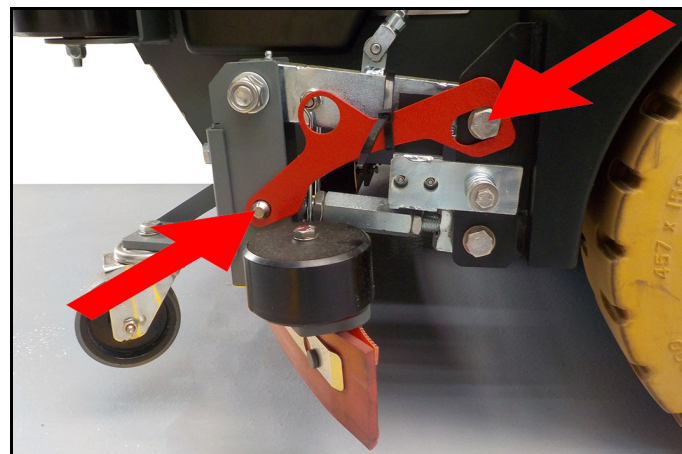
Собственная масса (транспортный вес)	2525 кг
---	---------

Фиксация транспортного средства



- 1 Боковая дека для подметания
- 2 Болт для крепления боковой щетки

1. Остановить транспортное средство.
2. Боковую дека для подметания сдвинуть внутрь и зафиксировать болтом.



3. Зафиксировать поднятую всасывающую планку красной предохранительной скобой, как показано на рисунке.

Примечание

Если всасывающая планка не зафиксирована для транспортировки, она может быть повреждена при раскачивании в транспортном средстве.

4. Зафиксировать устройство клиньями, установленными в зоне колес.
5. Зафиксировать устройство тросами или стяжными ремнями.

Примечание

Соблюдать маркировку для зон крепления на раме подметающей машины (символы цепей). Выгрузку устройства производить только на ровной поверхности.

6. При перевозке в транспортных средствах зафиксировать груз от скольжения и опрокидывания в соответствии с действующими правилами.

Буксировка транспортного средства



① Буксирная скоба

ВНИМАНИЕ

Опасность повреждения!

Транспортное средство нельзя буксировать на скорости, превышающей скорость пешехода.

Разрешается только медленно толкать или тянуть транспортное средство.

Буксирную скобу нельзя использовать для буксировки прицепов или предметов.

- Для возможности буксировки транспортного средства необходимо открыть механизм свободного хода гидравлического привода. (См. главу «Ввод в эксплуатацию | Перемещение устройства без собственного привода»)
- Буксировка транспортного средства осуществляется за буксирную скобу, расположенную спереди. Буксирная скоба не является стационарным элементом рамы, а устанавливается при необходимости.

Хранение и вывод из эксплуатации

ВНИМАНИЕ

Опасность повреждения!

Учитывать вес транспортного средства при хранении.

Поставить транспортное средство на ровной поверхности в сухом, защищенном от мороза месте.

Накрыть для защиты от пыли.

Примечание

Если транспортное средство не используется в течение длительного времени, следует соблюдать следующие пункты:

- Очистить транспортное средство изнутри и снаружи.
- Аккумулятор следует заряжать припл. каждые два месяца.

- Регулярно проверять уровень заполнения кислоты в аккумуляторной батарее. При необходимости долить дистиллированную воду.
- Закрывать аккумулятор и защитить от короткого замыкания.
 1. Поднять щетки, чтобы не повредить щетину.
 2. Опорожнить и очистить бак для чистой воды, бак для грязной воды и контейнер для мусора.
 3. Повернуть ключ в положение «0» и вынуть его.
 4. Задействовать стояночный тормоз.
 5. Принять меры против непроизвольного начала движения.
 6. Извлечь штекер аккумулятора.

Уход и техническое обслуживание

Общие указания

- Перед очисткой и техобслуживанием устройства, заменой деталей или переключением на другую функцию выключить устройство и при необходимости извлечь ключ.
- Извлечь штекер аккумулятора из машины.
- Проведением ремонтных работ разрешается заниматься только авторизованным сервисным центрам, или специалистами в этой сфере, которые ознакомлены с соответствующими предписаниями правил техники безопасности.
- Работы по очистке и техническому обслуживанию разрешается выполнять детям только под присмотром.

Средства индивидуальной защиты

Во время очистки и технического обслуживания машины оператор должен обязательно использовать перечисленные средства защиты.

⚠ ОСТОРОЖНО

- Во время работ с устройством пользоваться подходящими перчатками.
- Соблюдайте требования (если таковые имеются) к средствам индивидуальной защиты в зависимости от используемого вами моющего средства.

Обшивки

⚠ ОСТОРОЖНО

Опасность ожога!

Перед съемом обшивок дать транспортному средству достаточно остыть.

- Для проведения различных работ по техническому обслуживанию необходимо снять или открыть обшивки. Для открывания винтов (байонет) необходим ключ с размером 13.

Аккумулятор

Информация по обращению с аккумуляторами и зарядным устройством содержится в главе «Указания по технике безопасности».

Также обязательно соблюдайте указания по технике безопасности производителя аккумуляторов и зарядного устройства.

Меры при самопроизвольном вытекании электролита

- Кислоту, пролитую или вытекшую в случае негерметичности аккумулятора, собрать связующим веществом, например песком. Не допускать попадания в канализацию, почву или водоемы.
- Нейтрализовать кислоту известью/содой и утилизировать согласно местным предписаниям.
- Для утилизации поврежденного аккумулятора обратиться в специализированное предприятие по утилизации отходов.
- При попадании брызг электролита в глаза или на кожу промыть большим количеством чистой воды.
- После этого незамедлительно обратиться к врачу.
- Грязную одежду застирать водой.
- Сменить одежду.

Периодичность технического обслуживания

Соблюдать формуляр технического осмотра!

Счетчик часов эксплуатации показывает периодичность интервалов технического обслуживания.

Техническое обслуживание, осуществляемое клиентом

Примечание

Все работы по сервисному и техническому обслуживанию со стороны клиента должны проводиться квалифицированным специалистом. В случае необходимости в любой момент можно обратиться за помощью в специализированную торговую организацию фирмы Kärcher.

Еженедельно

- Проверить уровень электролита в аккумуляторе. (Только для необслуживаемого аккумулятора)
- Проверить износ уплотнительных планок, при необходимости заменить.
- Проверить заслонку контейнера и смазать.
- Смазать смазочный ниппель на всасывающей балке с помощью смазочного шприца.

Ежедневно перед началом работы

- Проверить уровень заряда аккумулятора и при необходимости подзарядить аккумулятор.
- Проверить уровень гидравлического масла.
- Опорожнить контейнер для мусора.
- Опорожните контейнер для грязной воды.
- При необходимости долить воду в бак для чистой воды.
- Проверить щетки на износ и повреждение.
- Проверить всасывающую кромку всасывающей балки на износ и повреждение.
- Проверить/очистить водяную и всасывающую системы.
- Проверить функционирование всех элементов управления.
- Проверить устройство на предмет повреждений.
- Очистить пылевой фильтр с помощью кнопки очистки фильтра.

Каждые 150 часов работы

- Смазать смазочный ниппель на контейнере для мусора с помощью смазочного шприца.
- Смазать смазочный ниппель на выемке щеточной головки с помощью смазочного шприца.
- Смазать смазочный ниппель на подшипнике тягового двигателя с помощью смазочного шприца.
- Проверить область подвески колес, колеса, рулевое управление и двигатель внутреннего сгорания на предмет ослабленных винтов, при необходимости затянуть.

Каждые 200 часов работы

- Проверить гидравлические подключения на предмет течи, при необходимости затянуть.

Каждые 1500 часов работы

- Заменить пылевой фильтр.

После износа

- Заменить уплотнительные планки.
- Заменить щетки.

Техническое обслуживание, осуществляемое сервисной службой

Примечание

Для сохранения права на гарантийное обслуживание все работы по техническому и сервисному обслуживанию в течение гарантийного срока должны проводиться уполномоченной сервисной службой компании Kärcher в соответствии с формуляром технического осмотра.

Работы по проверке и техническому обслуживанию

Общие указания по технике безопасности

⚠ ПРЕДУПРЕЖДЕНИЕ

Опасно для жизни!

Перед проведением ремонтных работ следует вывести транспортное средство из опасной зоны непрерывного уличного движения. Надеть сигнальную одежду.

⚠ ОСТОРОЖНО

Опасность получения травм и повреждений!

Осторожно при очистке с помощью моющего аппарата высокого давления! Охлаждающие пластины, гидравлические шланги и клапаны, уплотнения, электрические и электронные компоненты нельзя очищать с помощью моющего аппарата высокого давления.

Опасность травмирования при случайном запуске машины.

Перед проведением работ по очистке и техническому обслуживанию машины извлечь ключ и штекер аккумулятора.

Текущие ремонтные работы на гидравлической системе должны выполняться только специально обученным персоналом.

⚠ ПРЕДУПРЕЖДЕНИЕ

Опасность получения травм и повреждений!

При поднятом опрокидывающем механизме следует всегда устанавливать и закреплять предохранительную опору.

⚠ ОСТОРОЖНО

Опасность ожога!

Перед проведением любых работ по техобслуживанию и ремонту дать транспортному средству достаточно остыть.

Не прикасаться к горячим частям гидравлической системы.

Фиксирование поднятого резервуара для сбора мусора



① Контейнер для мусора

② Фиксирующая штанга

⚠ ПРЕДУПРЕЖДЕНИЕ

Опасность травмирования!

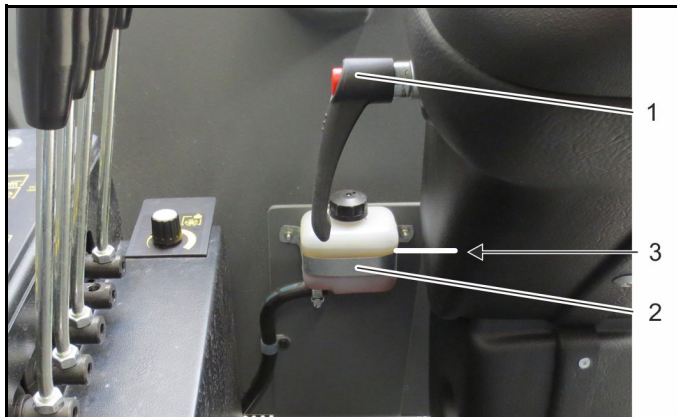
Всегда при поднятом контейнере для мусора устанавливать предохранительные штанги.

Защиту выполнять только за пределами опасной зоны.

1. Поднять контейнер для мусора и зафиксировать опорой цилиндра.

2. После проведения работ по техническому обслуживанию снова вынуть опоры цилиндра и сложить сверху в креплении.

Проверка уровня тормозной жидкости



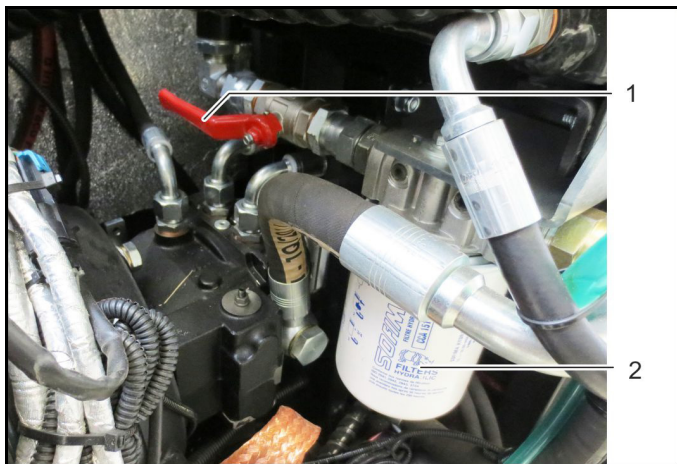
- ① Рычаг регулировки рулевого колеса
- ② Бачок тормозной жидкости
- ③ Уровень заполнения

1. При необходимости долить тормозную жидкость DOT.
2. Поручить замену тормозной жидкости сервисной службе в соответствии с формуляром технического осмотра (ICL).

Проверка уровня гидравлического масла и доливка масла

- ① Бак гидравлического масла
 - ② Смотровое окно для определения уровня гидравлического масла
 - ③ Наливная горловина для гидравлического масла
3. Проверить уровень гидравлического масла и при необходимости долить масло.
Марка масла: см. главу «Технические характеристики».
Уровень масла должен находиться в пределах смотрового окна.

Замена фильтра гидравлического масла



- ① Запорный кран
- ② Фильтр для гидравлического масла

⚠ ОСТОРОЖНО

Опасность ожога!

Перед проведением работ охладить гидравлическую систему.

1. Закрыть запорный кран.
2. Отвинтить фильтр гидравлического масла с помощью подходящего инструмента.
3. Перед установкой смазать маслом уплотнение нового масляного фильтра.
4. Вставить и вручную затянуть новый масляный фильтр.
5. Открыть запорный кран.
6. Проверить уровень гидравлического масла и при необходимости долить масло.

Смазывание транспортного средства

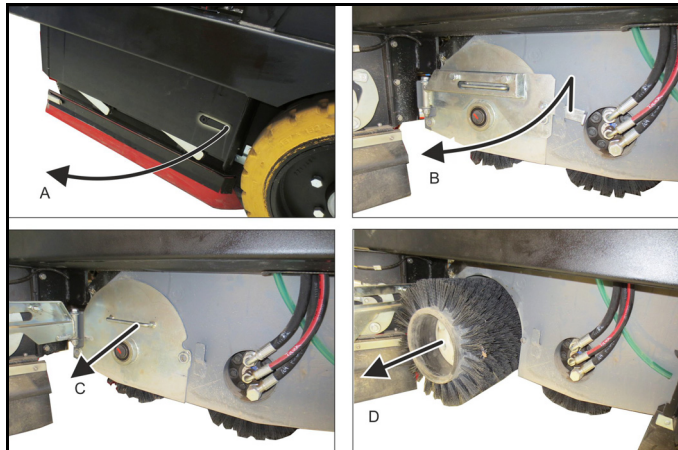
1. Смазывать смазочные ниппели с помощью смазочного шприца в соответствии с интервалами технического обслуживания.
Использовать высококачественную универсальную смазку и смазочный шприц.

Замена щеток

⚠ ОСТОРОЖНО

Опасность травмирования

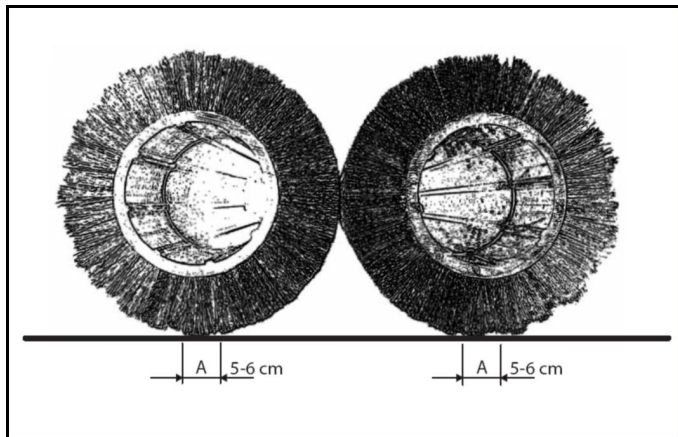
Во избежание травм и рисков для здоровья при выполнении этой работы надевайте средства индивидуальной защиты, такие как защитные перчатки и средства защиты органов дыхания, если транспортное средство использовалось для подметания пыли.



В транспортное средство встроены 2 щетки. В случае износа заменить их.

1. Одна щетка меняется с левой стороны, другая – с правой.
Порядок действий следующий.
2. Перед установкой новых щеток очистить (с помощью пылесоса) крепления валов щеток.
3. Установка щеток выполняется в обратном порядке.

Установка плоскости подметания (давление прижима щеток)



1. Плоскость подметания (давление прижима щеток) устанавливается с помощью поворотного потенциометра на панели управления.
Плоскость подметания должна составлять 5-6 см.
2. Вращать вправо потенциометр до тех пор, пока опускающиеся щетки не создадут правильную плоскость подметания (давление прижима щеток).
3. При слишком большой плоскости подметания повернуть потенциометр назад.

Замена боковой щетки

⚠ ОСТОРОЖНО

Опасность травмирования

Во избежание травм и рисков для здоровья при выполнении этой работы надевайте средства индивидуальной защиты, такие как защитные перчатки и средства защиты органов дыхания, если транспортное средство использовалось для подметания пыли.



- ① Боковая щетка
- ② Винты

1. Ослабить четыре винта и снять боковую щетку.
2. Установить новую боковую щетку и закрепить четырьмя винтами.

Переоборудование боковой деки

1. Переоборудование на боковую деку для влажной уборки или боковую деку для подметания должна выполнять сервисная служба, поскольку после переоборудования необходима новая настройка плоскости подметания и параметров очистки.

Очистка

⚠ ОСТОРОЖНО

Опасность травмирования!

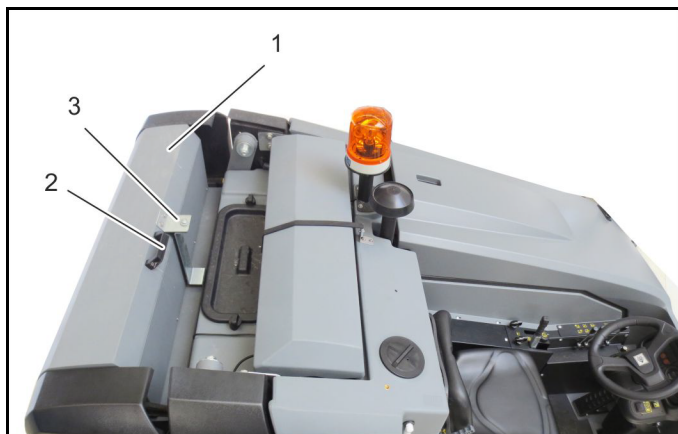
Перед проведением работ по очистке и техническому обслуживанию извлечь ключ!

Поставить транспортное средство на ровную поверхность.

Повернуть ключ в положение «0» и извлечь его.

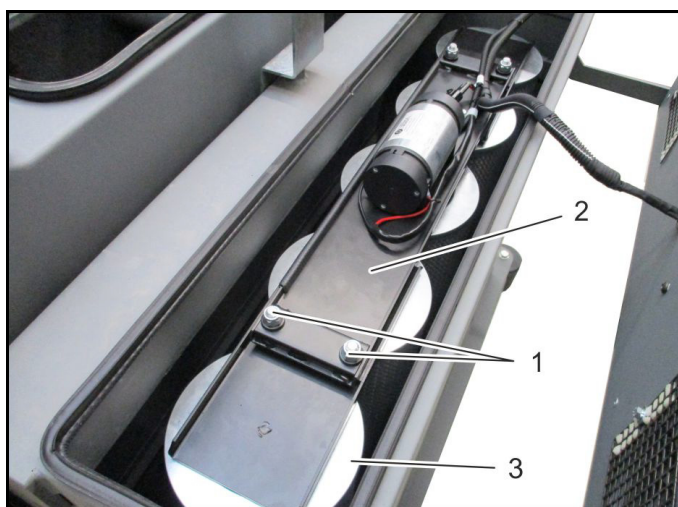
Задействовать стояночный тормоз.

Очистка/замена патронов пылевых фильтров



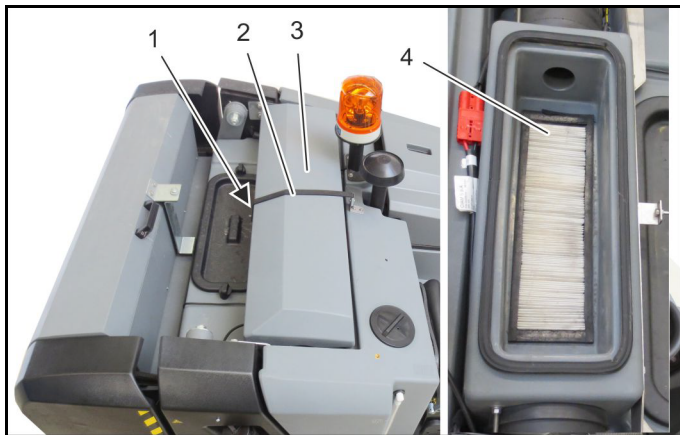
- ① Крышка всасывающего вентилятора
- ② Ручка
- ③ Винт

1. Открыть винт и откинуть крышку всасывающего вентилятора назад.



- ① Гайка (4 шт.)
 - ② Направляющая системы очистки фильтров
 - ③ Патрон пылевого фильтра (5 шт.)
2. Отвинтить четыре гайки.
 3. Снять направляющую системы очистки фильтров.
 4. Вынуть пять пылевых фильтров и пять уплотнительных колец.
 5. Очистить пылевые фильтры сжатым воздухом в направлении снаружи внутрь.
 6. При монтаже следить за тем, чтобы все уплотнительные кольца правильно располагались в направляющих.

Очистка/замена плоского складчатого фильтра



- ① Затвор
- ② Фиксирующая лента
- ③ Кожух всасывающего вентилятора
- ④ Плоский складчатый фильтр

Складчатый фильтр предназначен для защиты всасывающего вентилятора влажной уборки.

- При необходимости извлечь складчатый фильтр и очистить его.
- Плоский складчатый фильтр заменять через 100 часов работы.

1. Открыть замок и фиксирующую ленту.
2. Снять кожух.
3. Вынуть складчатый фильтр.
4. Очистить мягкой щеткой под проточной водой, перед установкой хорошо просушить.
Не использовать скребки или другие инструменты с острыми краями, иначе плоский складчатый фильтр будет безвозвратно поврежден.
5. При установке следить за тем, чтобы складчатый фильтр правильно располагался в направляющей.

Очистка

Ежедневно очищать транспортное средство после работы.

⚠ ОСТОРОЖНО

Опасность травмирования!

Использовать респиратор и защитные очки.

ВНИМАНИЕ

Опасность повреждения!

Осторожно при очистке с помощью моющего аппарата высокого давления! Охлаждающие пластины, гидравлические шланги и клапаны, уплотнения, электрические и электронные компоненты нельзя очищать с помощью моющего аппарата высокого давления.

Соблюдать соответствующие правила техники безопасности при очистке транспортного средства с помощью моющего аппарата высокого давления. Не использовать агрессивные моющие средства. Очистить устройство, используя для этого влажную тряпку, пропитанную мягким щелочным раствором.

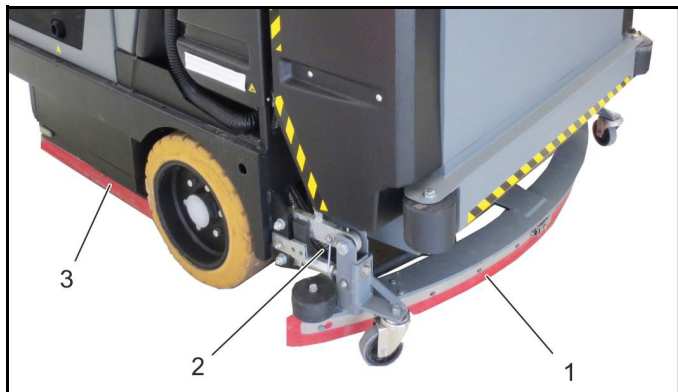
Очистка бака для чистой воды



- ① Бак для чистой воды
- ② Крышка бака для чистой воды
- ③ Указатель уровня
- ④ Сливной шланг для чистой воды

1. После завершения работ промыть бак для чистой воды чистой водой.
2. Остатки воды слить с помощью сливного шланга.

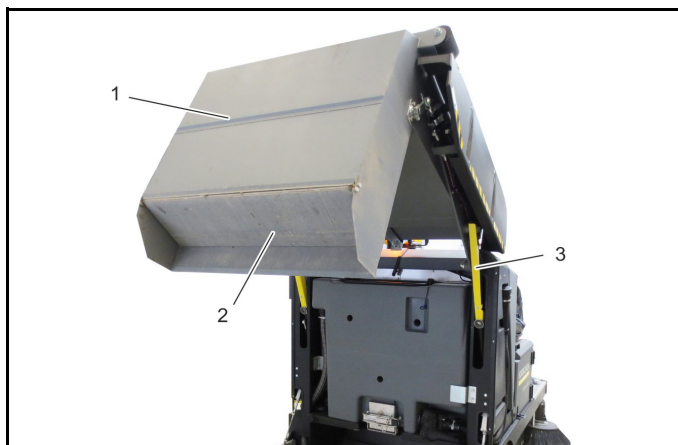
Очистка уплотнительных кромок, всасывающей балки и разбрызгивающих сопел



- ① Всасывающая балка
- ② Всасывающий шланг
- ③ Уплотнительная планка

1. Очистить всасывающую балку и всасывающий шланг.
2. Очистить боковые уплотнительные планки.
3. Очистить разбрызгивающие сопла боковой деки для влажной уборки и щеточный вал.

Очистка бункера



- ① Контейнер для мусора
- ② Заслонка контейнера для мусора
- ③ Предохранительная опора

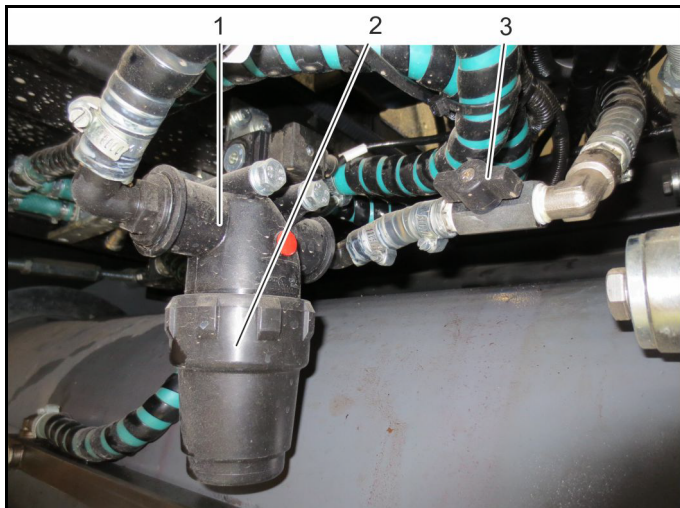
⚠ ПРЕДУПРЕЖДЕНИЕ

Опасность получения травм и повреждений!

При поднятом опрокидывающем механизме следует всегда устанавливать и закреплять предохранительную опору. Для очистки не использовать моющий аппарат высокого давления или струю воды (патроны пылевых фильтров)!

1. Очистить контейнер для мусора изнутри сжатым воздухом и щеткой.
2. При сильном загрязнении: очистить контейнер для мусора изнутри водой и щеткой, просушить в открытом состоянии.

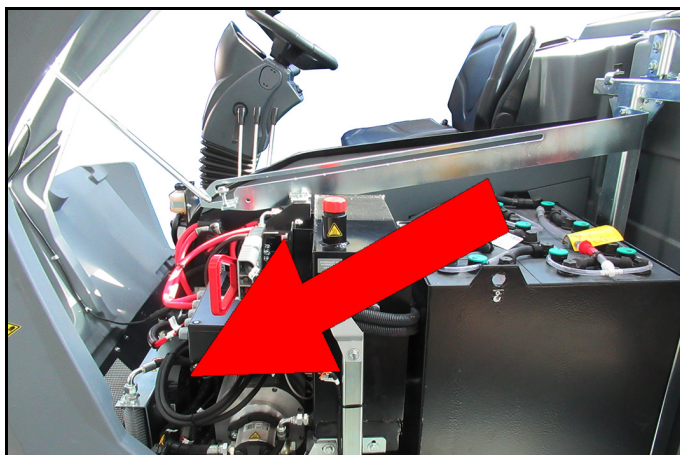
Очистка водяного фильтра



- ① Водяной фильтр
- ② Корпус водяного фильтра
- ③ Запорный кран (открытое положение)

1. Закрыть запорный кран.
2. Открутить корпус водяного фильтра.
3. Извлечь фильтрующий элемент водяного фильтра, очистить или заменить.
4. После установки снова открыть запорный кран.

Очистка радиатора охлаждения гидравлического масла



⚠ ОСТОРОЖНО

Опасность ожога!

Перед проведением любых работ по техобслуживанию и ремонту дать транспортному средству достаточно остыть.

Не прикасаться к горячим частям гидравлической системы.

Радиатор охлаждения гидравлического масла расположен на левой стороне устройства, в передней части под крышкой.



- ① Радиатор охлаждения гидравлического масла
- ② Охлаждающие ребра

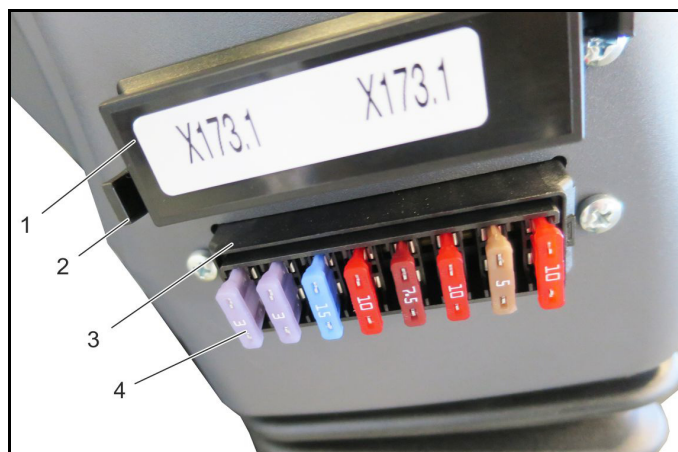
Примечание

Загрязненный радиатор легко вызывает перегрев.

1. Проверить радиатор и охлаждающие ребра на предмет загрязнений.
2. Удалить грязь мягкой щеткой, сжатым воздухом (макс. 5 бар) или водой (под небольшим давлением).

Работы по замене

Предохранители



- ① Крышка предохранителей
- ② Замок крышки предохранителей
- ③ Держатель предохранителя
- ④ Предохранители

Примечание

Использовать только предохранители с одинаковым номиналом. Запрещено использовать другие значения или предохранительные мосты!

1. Проверить предохранители, при необходимости заменить новым равноценным предохранителем.



Принадлежности

Запасные части и принадлежности можно получить у дилера или в филиале фирмы KÄRCHER.

Наименование	№ для заказа	Примечание
Цилиндрическая щетка, стандартная	6.680-368.0	Для общей уборки (входит в комплект поставки устройства)
Цилиндрическая щетка, жесткая	6.680-369.0	Для стойких загрязнений и генеральной уборки (только для твердых поверхностей)
Щетка боковой деки	6.680-338.0	Для общей уборки
Щетка боковой деки для влажной уборки, жесткая	6.680-339.0	Для стойких загрязнений и генеральной уборки (только для твердых поверхностей)
Боковая щетка	6.680-335.0	Для стойких загрязнений и генеральной уборки (только для твердых поверхностей)
Чистящая кромка всасывающей балки, резиновая	6.680-372.0	Для общей уборки (входит в комплект поставки устройства)
Чистящая кромка всасывающей балки, полиуретановая	6.680-373.0	Маслостойкая
Брызговик боковой деки для влажной уборки	6.680-371.0	
Пылезащитный резиновый щиток, задняя основная щетка	6.680-362.0	
Брызговик резиновый, основная щетка	6.680-220.0	Стандартные принадлежности
Брызговик полиуретановый, основная щетка	6.680-370.0	Маслостойкая
Пылезащитный фартук резиновый сбоку	6.680-278.0	
Пылезащитный фартук, уплотнение сбоку	6.680-276.0	
Пылезащитный фартук резиновый сбоку	6.680-361.0	
патрон пылевого фильтра, полиуретановый	6.680-374.0	Устройству требуется 5 штук
Плоский складчатый фильтр, полиуретановый	6.680-534.0	Для бака для грязной воды

Устранение неисправностей

Неисправности с индикацией

Индикация дисплея	Причина	Способ устранения	Кем
	Контактный переключатель сиденья не замкнут	Занять место на сиденье водителя Контактный переключатель сиденья неисправен - обратиться в сервисную службу.	Оператор
	Бак для чистой воды пустой	Заполнение бака для чистой воды	Оператор

Неисправности без индикации

Неисправность	Устранение
Транспортное средство не запускается	Занять место на сиденье водителя.
	Зарядить аккумулятор, проверить, при необходимости заменить.
	Заменить неисправный предохранитель.
	Поставить в известность уполномоченную сервисную службу
Транспортное средство движется медленно или вообще не движется	Отпустить стояночный тормоз
	Поставить в известность уполномоченную сервисную службу
Контейнер для мусора не поднимается или не опускается	Проверить уровень гидравлического масла.
	Проверить, чтобы заслонка контейнера для мусора была закрыта.
	Открыть или заглушить запорный кран на гидравлическом фильтре, гидравлический фильтр заменить.
	Контейнер для мусора слишком полный/тяжелый Поставить в известность уполномоченную сервисную службу
Сильный износ щеток.	Уменьшить давление прижима щеток.
	Поверхность очистки слишком абразивная, при необходимости использовать другие щетки.
Щетки вращаются медленно или совсем не вращаются	Проверить уровень гидравлического масла.
	Включить всасывающий вентилятор.
	Удалить шнуры и ленты Поставить в известность уполномоченную сервисную службу
Влажная уборка: результат уборки неудовлетворительный	Увеличить давление прижима щеток.
	Снизить скорость работ.
	Наполнить бак для чистой воды.
	Проверить добавление воды
	Удалить шнуры и ленты
	Щетки изношены, заменить
	Чистящие кромки очистить/настроить/заменить Очистить всасывающий канал
Влажная уборка: мощная жидкость на убираемой поверхности	Заменить изношенные уплотнения всасывающей балки
	Включить всасывающий вентилятор.
	Опорожнить бак для грязной воды, всасывающая турбина отключена генератором сигналов
	Очистить всасывающую балку
	Чистящие кромки очистить/настроить/заменить.
	Очистить всасывающий канал
	Загрязненный плоский складчатый фильтр очистить/заменить Правильно настроить всасывающую балку
Влажная уборка: отсутствие мощней жидкости	Очистить трубопроводы и разбрызгивающие сопла
	Наполнить бак для чистой воды.
	Включить водяной насос
	Открыть трубопровод подачи воды
	Очистить водяной фильтр.
Подметание: результат уборки неудовлетворительный	Увеличить давление прижима щеток.
	Опорожнить заполненный контейнер для мусора
	Открыть заслонку контейнера для мусора
	Снизить скорость работ.
	Щетки изношены, заменить
	Очистить загрязненные пылевые фильтры с помощью системы очистки фильтров.
	Пылевые фильтры загрязнены или повреждены, очистить или заменить
	Удалить шнуры и ленты
	Чистящие кромки очистить/настроить/заменить Поставить в известность уполномоченную сервисную службу
Подметание: из контейнера для мусора выходит пыль и грязь	Опорожнить заполненный контейнер для мусора
	Включить всасывающий вентилятор.
	Закрыть заслонку контейнера для мусора
	Заменить поврежденное уплотнение на заслонке контейнера для мусора
Щетка или всасывающая балка не опускается/не поднимается	Поставить в известность уполномоченную сервисную службу

Технические характеристики

		B 300 RI Bp (Pack)
Данные об устройстве		
Длина x ширина x высота	mm	2490 x 1570 x 1860
Собственная масса (транспортировочный вес)	kg	2525**
Допустимый общий вес	kg	3010*
Скорость движения вперед	km/h	max. 8
Скорость движения назад	km/h	max. 4
Время работы	h	4
Способность к преодолению подъема	%	12
Радиус разворота	mm	3150
Рабочая ширина без боковой деки	mm	1045
Рабочая ширина с боковой декой	mm	1350 (1400)
Рабочая ширина с 2 боковыми деками	mm	1655 (1755)
Рабочая ширина всасывающей балки	mm	1440
Объем бака для грязной воды	l	270
Объем бака для чистой воды	l	271
Объем контейнера для мусора	l	180
Щетки (влажная уборка)		
Диаметр щеточного валика	mm	300
Ширина цилиндрической щетки	mm	1045
Диаметр боковой щетки	mm	410
Щетки (подметание)		
Диаметр цилиндрической щетки	mm	300
Ширина цилиндрической щетки	mm	1045
Тяговый двигатель (электрический)		
	Тип	Nabenmotor, elektrisch
	Ведущая ось	Vorne
Мощность двигателя	kW	10.1
Подключение к электросети / аккумулятор		
Напряжение тягового аккумулятора	V	36
Электрическая зарядка тягового аккумулятора (для варианта Pack)	Ah	805
Гидравлическая система		
Макс. допустимое давление	MPa	23
Гидравлическое масло соответствует DIN 51524, часть 3		Agip Rotra ATF
Количество гидравлического масла	l	30
Консистентные смазки		
Для точек, смазываемых вручную		Mehrzweckfett
Комплект шин		
Задние шины		2x ø 457 mm (Marangoni)
Расчетные значения в соответствии с EN ISO 3744		
Уровень звукового давления L_{pA}	dB(A)	78
Погрешность K_{pA}	dB(A)	2
Уровень звуковой мощности L_{wA}	dB(A)	92
Погрешность K_{wA}	dB(A)	3
Расчетные значения в соответствии с EN 60335-2-72		
Вибрация на руке/кисти	m/s^2	2,25
Значение вибрации на руке/кисти, погрешность K	m/s^2	0,2
Значение вибрации корпуса	m/s^2	0,91
Значение вибрации корпуса, погрешность K	m/s^2	0,2

* Допустимая полная масса (ДПМ) включает в себя полные баки для чистой воды, пустые баки для грязной воды, пустые пылевые фильтры, контейнер для мусора, заполненный до номинальной емкости, аккумулятор (самый большой аккумулятор: 850 кг), все опции и щетки, а также одного оператора со средним весом 75 кг.

** Вес транспортного средства с аккумуляторами, но с пустыми баками, без навесного оборудования и без оператора.

Декларация о соответствии стандартам ЕС

Настоящим заявляем, что концепция, конструкция и исполнение указанной ниже машины отвечают соответствующим основным требованиям директив ЕС по безопасности и охране здоровья. При любых изменениях машины, не согласованных с нашей компанией, данная декларация теряет свою силу.

Изделие: поломошно-всасывающая машина

Тип: 2.004-xxx.0

Действующие директивы ЕС

2006/42/ЕС (+2009/127/ЕС)

2014/30/ЕС

2000/14/ЕС

2014/53/ЕС (TCU)

Примененные гармонизированные стандарты

EN 60335-1

EN 60335-2-72

EN 62233: 2008

EN 55012: 2007 + A1: 2009

EN 61000-6-2: 2005

TCU

EN 301 511 V12.5.1

EN 300 440 V2.1.1

EN 300 328 V2.2.2

EN 300 330 V2.1.1

Примененный метод оценки соответствия

2000/14/ЕС: Приложение V

Уровень звуковой мощности дБ(А)

Измерено: 92

Гарантировано: 95

Измерено:

Гарантировано:

Нижеподписавшиеся лица действуют от имени и по доверенности Правления.



H. Jenner

Chairman of the Board of Management



S. Reiser

Director Regulatory Affairs & Certification

Лицо, ответственное за ведение документации:

Ш. Райзер (S. Reiser)

Alfred Kärcher SE & Co. KG

Alfred-Kärcher-Str. 28-40

71364 Winnenden (Germany)

Тел.: +49 7195 14-0

Факс: +49 7195 14-2212

г. Винненден, 01.03.2021

Spis treści

Informacje wstępne.....	119
Szczegóły dotyczące pojazdu.....	119
Wskazówki dotyczące bezpieczeństwa	121
Przegląd pojazdów	124
Uruchomienie.....	127
Eksploatacja	128
Transport.....	132
Przechowywanie i wyłączenie z eksploatacji	132
Czyszczenie i konserwacja	133
Akcesoria	138
Pomoc w usuwaniu usterek	138
Dane techniczne	140
Deklaracja zgodności UE.....	141

Informacje wstępne

Uwagi dotyczące instrukcji

Przed rozpoczęciem użytkowania pojazdu należy przeczytać niniejszą oryginalną instrukcję, przestrzegać jej i zachować ją do późniejszego wykorzystania lub dla następnego użytkownika.

Uwagi dotyczące SELV



Ten pojazd jest sklasyfikowany jako wyposażenie klasy ochrony III. Urządzenie pracuje z bardzo niskim napięciem (SELV) i może być podłączane tylko do źródeł zasilania SELV. Pojazd może być używany wyłącznie z akumulatorami zalecanymi przez firmę Kärcher. Jeśli akumulatory są ładowane za pomocą innej ładowarki niż dostarczona, musi ona generować bardzo niskie napięcie (SELV) na poziomie 36 V prądu stałego i być zgodna z normą IEC 60335-2-29.

Szczegóły dotyczące pojazdu

Dystrybutorowi lub sprzedawcy należy natychmiast zgłosić wady i uszkodzenia transportowe zauważone podczas odbioru pojazdu. Umieszczone na urządzeniu tabliczki informacyjne zawierają ważne wskazówki dotyczące bezpiecznej eksploatacji. Oprócz wskazówek zawartych w tej instrukcji obsługi należy przestrzegać obowiązujących ogólnych przepisów prawnych dotyczących bezpieczeństwa i zapobiegania wypadkom.

Zastosowanie zgodne z przeznaczeniem

B 300 RI jest wielofunkcyjnym urządzeniem do czyszczenia na mokro i zmiatania bez przebudowy.

Niniejszy pojazd jest przystosowany do użytku komercyjnego i przemysłowego np. w hotelach, szkołach, szpitalach, fabrykach, sklepach, biurach i lokalach na wynajem.

W zależności od zadania związanego z czyszczeniem można stosować różne szczotki i wybierać pokrywę szczotki bocznej lub pokrywę bocznej szczotki do szorowania.

W niniejszej instrukcji obsługi opisano maksymalne możliwości rozbudowy. Państwa urządzenie może się od różnić od opisu. Przed użyciem pojazdu należy uważnie przeczytać instrukcję obsługi i zapoznać się z elementami obsługowymi i pozostałym wyposażeniem.

Pojazd można eksploatować tylko zgodnie z przeznaczeniem, które opisano w niniejszej instrukcji obsługi. Do zastosowania zgodnego z przeznaczeniem należy również przestrzeganie zalecanych okresów konserwacji.

Pojazd i przystawki mogą być obsługiwane, konserwowane i naprawiane tylko przez osoby wykwalifikowane w tym zakresie, które zostały zaznajomione z zadaniem i poinformowane o związanych z nim zagrożeniach.

Należy przestrzegać ogólnych przepisów prawnych dotyczących bezpieczeństwa i zapobiegania wypadkom. Należy również przestrzegać innych obowiązujących zasad bezpieczeństwa, higieny pracy i przepisów ruchu drogowego.

W celu wykonywania prac na drogach publicznych pojazd musi spełniać przepisy obowiązujące w danym kraju.

Pojazd nie może być używany na zewnątrz w niskich temperaturach (5 °C).

Pojazd jest przeznaczony wyłącznie do powierzchni wymienionych w instrukcji obsługi.

Obsługa

- Operator ma obowiązek używania pojazdu zgodnie z jego przeznaczeniem. Podczas eksploatacji pojazdu musi on uwzględnić miejscowe warunki i zwracać uwagę na inne osoby, zwłaszcza dzieci.
- Przed rozpoczęciem prac operator musi się upewnić, że wszystkie urządzenia zabezpieczające są odpowiednio zamocowane i działają prawidłowo.
- Operator musi zwrócić uwagę na potrzebę używania ściśle przylegającej odzieży. Używać mocnego obuwia i unikać luźnych ubrań.
- Operator pojazdu ponosi odpowiedzialność za wypadki z udziałem innych osób i szkody na ich mieniu.
- Przed najazdem skontrolować obszar w pobliżu (np. dzieci). Upewnić się, że istnieje wystarczająca widoczność!
- Nigdy nie pozostawiać bez nadzoru włączonego pojazdu. Operator może opuścić pojazd dopiero po wyjęciu kluczyka (Intelligent key) i zabezpieczeniu pojazdu przed niezamierzonymi ruchami.
- Aby zapobiec nieuprawnionemu użyciu pojazdu, należy wyjąć kluczyk.
- Pojazd może być obsługiwany tylko przez osoby, które zostały przeszkolone w zakresie obsługi lub przedstawiły dowód potwierdzający umiejętności obsługi i zostały wyraźnie od tego wyznaczone.
- Pojazd nie jest przeznaczony do użytkowania przez osoby o ograniczonych możliwościach fizycznych (w tym dzieci), sensorycznych lub mentalnych albo takie, którym brakuje doświadczenia lub wiedzy na temat jego używania.
- Należy pilnować dzieci, aby upewnić się, że nie bawią się one pojazdem.

Funkcja

- **Czyszczenie na mokro**
Pojazd nadaje się do czyszczenia na mokro równych powierzchni. Poprzez ustawienie programu czyszczenia i ilości wody funkcje urządzenia można łatwo dostosować do danego procesu czyszczenia. Pokrywa bocznej szczotki do szorowania kieruje śmieci do środka, gdzie zostają one przejęte przez przeciwbieżne szczotki. Dmuchała ssąca wytwarza podciśnienie i zasysa zanieczyszczenia do zbiornika brudnej wody.
- **Zmiatanie**
Jeśli pojazd ma być głównie wykorzystywany do zmiatania, zaleca się zamontowanie specjalnej szczotki walcowej i przebudowę pokrywy szczotki bocznej.
Wskazówka: Przebudowę pokrywy szczotki bocznej należy zlecić serwisowi firmy Kärcher, ponieważ muszą zostać zmienione parametry układu sterowania. Pokrywa szczotki bocznej kieruje śmieci do środka. Obie przeciwbieżne szczotki kierują śmieci do pojemnika na śmieci. Dmuchała ssąca zapobiega wydostawaniu się kurzu. Gdy pojemnik na śmieci się zapełni, można opróżnić go hydraulicznie z fotela kierowcy.

Powierzchnie

Pojazd nadaje się do czyszczenia na mokro następujących powierzchni:

- Podłoga przemysłowa
- Jastrych
- Beton

Pojazd nadaje się do zmiatania następujących powierzchni:

- Asfalt
- Podłoga przemysłowa
- Jastrych
- Beton
- Bruk

Możliwe do przewidzenia nieprawidłowe użycie

Każde niezgodne z przeznaczeniem zastosowanie urządzenia jest niedopuszczalne. Za zagrożenia powstałe w wyniku niedopuszczalnego zastosowania odpowiada użytkownik. Zabrania się wykorzystywania pojazdu do innych celów niż opisane w niniejszej instrukcji.


Transport innych osób na urządzeniu niż kierowca jest niedozwolony. Nie dokonywać modyfikacji pojazdu.


- Nigdy nie zamiatać i nie zasysać cieczy wybuchowych, gazów palnych ani nierozcieńczonych kwasów lub rozpuszczalników! Zaliczają się do nich benzyna, rozcieńczalniki do farb lub olej opałowy, które w wyniku zmieszania z zasysanym powietrzem mogą tworzyć opary lub mieszanki wybuchowe, ponadto aceton, nierozcieńczone kwasy i rozpuszczalniki mogące zniszczyć materiały, z których wykonane jest urządzenie.
- Nigdy nie zamiatać/zbierać reaktywnych pyłków metalowych (np. aluminium, magnezu, cynku), gdyż w połączeniu z mocno alkalicznymi albo kwaśnymi środkami czyszczącymi tworzą one gazy wybuchowe.
- Przebywanie w obszarze zagrożenia jest zabronione. Praca w obszarach zagrożonych wybuchem jest zabroniona.
- Jazda z podniesionym pojemnikiem na śmieci (Hopper) jest zabroniona.
- Pojazd nie może być eksploatowany bez dachu ochronnego w miejscach, w których istnieje ryzyko spadających przedmiotów (np. w magazynach wysokiego składowania).
- Nie czyścić bez założonych szczotek, uszczelki wargowych lub listew gumowych.
- Otwieranie pokrywy silnika może odbywać się tylko w zadanym miejscu.
- Podczas całego procesu załadunku pokrywa silnika i pokrywa siedzenia muszą być otwarte.

Ogólne wskazówki

Ochrona środowiska, REACH i utylizacja wysłużonego pojazdu

Ochrona środowiska

 Materiały, z których wykonano opakowania, nadają się do recyklingu. Opakowania poddać utylizacji przyjaznej dla środowiska naturalnego.

 Elektryczne i elektroniczne urządzenia zawierają cenne surowce wtórne, a często również takie części składowe jak baterie, akumulatory lub olej, które w razie niewłaściwej obsługi lub nieprawidłowej utylizacji mogą stanowić potencjalne zagrożenie dla zdrowia ludzkiego i środowiska naturalnego. Jednak te części składowe są niezbędne do prawidłowej pracy urządzenia. Urządzeń oznaczonych tym symbolem nie można wyrzucać do odpadów z gospodarstw domowych.

Wskazówki dotyczące składników (REACH)

Aktualne informacje dotyczące składników można znaleźć na stronie: www.kaercher.de/REACH

Utylizacja wysłużonego pojazdu

Zużyte pojazdy zawierają cenne surowce wtórne, które należy oddać do utylizacji. W przypadku utylizacji pojazdu zalecamy skontaktować się z wyspecjalizowanym zakładem.

Akcesoria i części zamienne

Należy stosować tylko oryginalne akcesoria i części zamienne, ponieważ gwarantują one bezpieczną i bezawaryjną pracę pojazdu.

Informacje dotyczące akcesoriów i części zamiennych można znaleźć na stronie www.kaercher.com.

Aby wykluczyć zagrożenia, montaż części zamiennych oraz naprawy mogą być przeprowadzane tylko przez autoryzowany serwis.

Gwarancja

W każdym kraju obowiązują warunki gwarancji określone przez dystrybutora urządzeń Kärcher. Ewentualne usterki akcesoriów są usuwane w okresie gwarancji bezpłatnie, o ile spowodowane

są błędem materiałowym lub produkcyjnym. W sprawach napraw gwarancyjnych prosimy kierować się z dowodem zakupu do dystrybutora lub do autoryzowanego punktu serwisowego. (Adres znajduje się na odwrocie)

Stopnie zagrożenia

⚠ NIEBEZPIECZEŃSTWO

- Wskazówka dot. bezpośredniego zagrożenia, prowadzącego do ciężkich obrażeń ciała lub do śmierci.

⚠ OSTRZEŻENIE

- Wskazówka dot. możliwie niebezpiecznej sytuacji, mogącej prowadzić do ciężkich obrażeń ciała lub śmierci.

⚠ OSTROŻNIE

- Wskazówka dot. możliwie niebezpiecznej sytuacji, która może prowadzić do lekkich zranień.

UWAGA

- Wskazówka dot. możliwie niebezpiecznej sytuacji, która może prowadzić do szkód materialnych.

Symbole na pojeździe

	Nosić nauszniki.
	Podczas prac przy pojeździe należy zawsze nosić odpowiednie rękawice.
	Niebezpieczeństwo oparzenia się o gorące powierzchnie
	Niebezpieczeństwo zgniecenia przez zakleszczenie między ruchomymi częściami pojazdu
	Nie sięgać do środka, niebezpieczeństwo zranienia przez ruchome części pojazdu.
	Niebezpieczeństwo pożaru, nie zasysać płonących ani żarzących się przedmiotów.
	Podjazdy i zjazdy w kierunku jazdy tylko do 12%.
	Maks. nachylenie podłoża przy jeździe z podniesionym pojemnikiem na śmieci.
	Określenie maksymalnego nachylenia powierzchni, po której można jeździć.
	Punkt mocowania podnośnika samochodowego / podpórek
	Stały punkt mocowania

Wskazówki dotyczące bezpieczeństwa

Wskazówki dotyczące rozładunku/rozpakowywania

⚠ NIEBEZPIECZEŃSTWO

Niebezpieczeństwo odniesienia obrażeń, niebezpieczeństwo uszkodzenia!

Pojazd nie nadaje się do rozładunku i załadunku za pomocą dźwigu.

Do rozładunku / załadunku pojazdu nie używać wózka widłowego.

Materiał pakunkowy (plastikowa torba, polistyren itd.) stanowi potencjalne źródło zagrożenia i nie powinien dostać się w ręce dzieci.

Ostrożnie rozpakować urządzenie i nie stosować przy tym żadnych narzędzi, które mogłyby je uszkodzić. Po rozpakowaniu sprawdzić, czy urządzenie jest kompletne i sprawne. Jeśli tak nie jest, należy skontaktować się z serwisem.

Ogólne wskazówki dotyczące bezpieczeństwa

- Przed każdym użytkowaniem należy sprawdzać pojazd i akcesoria pod kątem prawidłowego stanu i bezpieczeństwa eksploatacji. Jeżeli stan techniczny budzi zastrzeżenia, to sprzętu takiego nie wolno używać.
- Podczas używania pojazdu w obszarach niebezpiecznych (np. na stacjach benzynowych) należy przestrzegać właściwych przepisów bezpieczeństwa. Praca w obszarach zagrożonych wybuchem jest zabroniona.
- W celu zabezpieczenia przed niezamierzonym włączeniem, wyłącznik kluczykowy przekręcić do pozycji „0” i wyjąć kluczyk.
- Kluczyk do pojazdu może być udostępniony tylko przeszkolonemu personelowi obsługowemu, czyszczącemu lub konserwującemu.

Odzież robocza

- Podczas prac przy pojeździe należy zawsze nosić odpowiednie rękawice.
- Operator musi pamiętać o noszeniu ściśle przylegającej odzieży i rękawic ochronnych.
- Nosić odpowiednie nakrycie głowy, by warkocze ani długie włosy nie zostały wciągnięte przez obracające się części.
- Przy pracy nie nosić biżuterii, pierścionków itp.
- Podczas stosowania środków czyszczących należy przestrzegać danych środka czyszczącego podanych przez producenta na pojemniku i w karcie charakterystyki oraz nosić odpowiednią odzież ochronną.

Zasady bezpieczeństwa dotyczące obsługi

- Nie wolno modyfikować ani unieruchamiać urządzeń ochronnych i zabezpieczających!
- Operator ma obowiązek używania pojazdu zgodnie z jego przeznaczeniem. Podczas eksploatacji pojazdu musi on uwzględnić miejscowe warunki i zwracać uwagę na inne osoby, zwłaszcza dzieci.
- Przed rozpoczęciem prac operator musi się upewnić, że wszystkie urządzenia zabezpieczające są odpowiednio zamocowane i działają prawidłowo.
- Operator pojazdu ponosi odpowiedzialność za wypadki z udziałem innych osób i szkody na ich mieniu.
- Operator musi zwrócić uwagę na potrzebę używania ściśle przylegającej odzieży. Używać mocnego obuwia i unikać luźnych ubrań.
- Przed najazdem skontrolować obszar w pobliżu (np. dzieci). Upewnić się, że istnieje wystarczająca widoczność!
- Pracującego urządzenia nigdy nie pozostawiać bez nadzoru, jak długo pozostaje ono włączone. Operator może opuścić pojazd dopiero po wyjęciu kluczyka (Intelligent key) i zabezpieczeniu pojazdu przed niezamierzonymi ruchami.
- Aby zapobiec nieuprawnionemu użyciu pojazdu, należy wyjąć kluczyk.

- Pojazd może być obsługiwany tylko przez osoby, które zostały przeszkolone w zakresie obsługi lub przedstawiły dowód potwierdzający umiejętności obsługi i zostały wyraźnie do tego wyznaczone.
- Pojazd nie jest przeznaczony do użytkowania przez osoby o ograniczonych możliwościach fizycznych (w tym dzieci), sensorycznych lub mentalnych albo takie, którym brakuje doświadczenia lub wiedzy na temat jego używania.
- Należy pilnować dzieci, aby upewnić się, iż nie bawią się one pojazdem.

Zasady bezpieczeństwa dotyczące trybu jazdy

⚠ NIEBEZPIECZEŃSTWO

Niebezpieczeństwo przewrócenia się!

Wjeżdżać na wzniesienia i zjeżdżać na spadkach terenu tylko do 12%.

Zakręty pokonywać powoli.

Niestabilne podłoże grozi przewróceniem.

Zbyt duże nachylenie boczne grozi przewróceniem.

Niebezpieczeństwo wpadnięcia w poślizg na mokrym podłożu.

⚠ NIEBEZPIECZEŃSTWO

Niebezpieczeństwo odniesienia obrażeń przez osoby stojące w pobliżu!

Zawsze należy się upewnić, że lampa sygnalizacyjno-ostrzegawcza jest włączona, gdy szczotka boczna lub szorowarka boczna jest włączona.

⚠ OSTRZEŻENIE

Niebezpieczeństwo odniesienia obrażeń!

Nie należy używać pojazdu bez dachu ochronnego (FOPS) podczas pracy w miejscach, w których występuje prawdopodobieństwo uderzenia operatora przez spadający obiekt.

Podstawowe zasady bezpieczeństwa dotyczące trybu jazdy

- Należy przestrzegać przepisy, zasady i zarządzenia obowiązujące pojazdy mechaniczne.
- Dzieci ani młodzież nie mogą obsługiwać pojazdu.
- Przed każdym użyciem należy przeprowadzić kontrolę bezpieczeństwa opisaną w rozdziale „Uruchomienie”.
- Pojazd można uruchamiać wyłącznie siedząc na fotelu.
- Nie czyścić bez założonych szczotek, uszczelki wargowych lub listew gumowych.
- W przypadku wystąpienia zakłóceń w układzie hamulcowym należy wyłączyć pojazd i skontaktować się z serwisem.

Zasady bezpieczeństwa dotyczące transportu pojazdu

- Podczas transportu należy uwzględnić masę pojazdu.
- Przed transportem pojazdu należy odłączyć akumulator i w bezpieczny sposób zamocować urządzenie.

Patrz rozdział „Transport”.

Zasady bezpieczeństwa dotyczące czyszczenia i konserwacji

⚠ OSTRZEŻENIE

Niebezpieczeństwo odniesienia obrażeń!

Przed przystąpieniem do jakichkolwiek prac przy lub na podniesionym pojemniku na śmieci należy podłożyć podpórki zabezpieczające.

Odłączyć całkowicie pojazd od akumulatora na czas wszystkich prac konserwacyjnych i serwisowych oraz przy wymianie części lub zmianie funkcji.

Przestrzegać kontroli bezpieczeństwa pojazdów przemysłowych wykonywanych zgodnie z lokalnie obowiązującymi przepisami.

Naprawy mogą być wykonywane wyłącznie przez autoryzowane placówki serwisu lub osoby wykwalifikowane w tym zakresie, którym znane są wszystkie istotne przepisy bezpieczeństwa.

Pojazdu nie wolno czyścić za pomocą węża ani strumienia wody pod wysokim ciśnieniem (niebezpieczeństwo zwarcia lub innych uszkodzeń).

Wskazówki dotyczące akumulatorów

UWAGA

Stosowanie akumulatorów nieprzeznaczonych do wielokrotnego ładowania jest zabronione.

Stosować tylko akumulatory i zasilacze zalecane przez producenta.

W przypadku wymiany akumulatorów należy je zawsze wymieniać w całości. Jednoczesne korzystanie z nowych i używanych akumulatorów może doprowadzić do uszkodzenia pojazdu.

Pojazd może być przechowywany i ładowany wyłącznie w pomieszczeniach zabezpieczonych przed mrozem.

Jeśli pojazd ma być przechowywany przez dłuższy czas lub wyłączony z eksploatacji, należy wyjąć z niego akumulatory.

Akumulatory wymieniać wyłącznie na akumulatory tego samego typu. Przed użyciem pojazdu należy wyjąć akumulatory i zutylizować je zgodnie z lokalnymi przepisami.

Zasady bezpieczeństwa dotyczące akumulatorów

Przestrzegać przepisów bhp oraz normy DIN VDE 0510, VDE 0105 T.1.

Podczas obchodzenia się z akumulatorem uwzględnić poniższe ostrzeżenia:

	Przestrzegać wskazówek na akumulatorze, w instrukcji obsługi i w instrukcji obsługi pojazdu!
	Nosić okulary ochronne!
	Nie pozwalać dzieciom na dostęp do elektrolitu i akumulatorów!
	Niebezpieczeństwo wybuchu!
	Zakaz palenia oraz używania otwartego ognia i przedmiotów iskrzących!
	Niebezpieczeństwo poparzenia!
	Pierwsza pomoc!
	Ostrzeżenie!
	Utylizacja!
	Nie wyrzucać akumulatorów do śmieci!

⚠ NIEBEZPIECZEŃSTWO

Zagrożenie pożarem i wybuchem!

Nie kłaść narzędzi ani podobnych przedmiotów na akumulatorze. Zwarcie i zagrożenie wybuchem.

Palenie tytoniu i używanie otwartego ognia jest bezwzględnie zabronione

Pomieszczenia, w których ładowane są akumulatory, muszą być dobrze wentylowane, ponieważ podczas ładowania wytwarzany jest silnie wybuchowy gaz.

⚠ OSTRZEŻENIE

Niebezpieczeństwo poparzenia!

Zachować ostrożność w przypadku nieszczelności akumulatora na skutek wycieku kwasu siarkowego.

⚠ OSTRZEŻENIE

Niebezpieczeństwo zatrucia!

Uważać, aby ołów nie miał kontaktu z ranami. Po zakończeniu pracy przy akumulatorach zawsze umyć ręce.

Środki zaradcze w przypadku przypadkowego uwolnienia kwasu akumulatorowego

W przypadku użyciu zgodnego z przeznaczeniem i z uwzględnieniem instrukcji obsługi akumulatory ołowiowe nie stanowią źródła zagrożenia.

Należy jednak pamiętać, że akumulatory ołowiowe zawierają kwas siarkowy, który może spowodować silne oparzenia.

- Rozlany lub wyciekający z nieszczelnego akumulatora kwas zneutralizować za pomocą środka wiążącego, np. piasku. Nie dopuścić do przedostania się do kanalizacji, gleby lub wód.
- Kwas zneutralizować za pomocą wapna/sody i zutylizować z uwzględnieniem lokalnych przepisów.
- W celu utylizacji uszkodzonego akumulatora skontaktować się z wyspecjalizowanym zakładem.
- Rozpryski kwasu w oku lub na skórze wy-/przepłukać dużą ilością czystej wody.
- Następnie bezzwłocznie skontaktować się z lekarzem.
- Zanieczyszczoną odzież wyprać w wodzie.
- Wymienić odzież

Skontrolować i skorygować poziom elektrolitu (tylko w akumulatorach niskoobsługowych).

⚠ OSTRZEŻENIE

W przypadku akumulatorów elektrolitowych regularnie sprawdzać poziom płynu.

Elektrolit naładowanego akumulatora ma w temp. 20°C ciężar specyficzny wynoszący 1,28 kg/l.

Elektrolit częściowo rozładowanego akumulatora ma ciężar specyficzny wynoszący między 1,00 a 1,28 kg/l.

We wszystkich ogniach ciężar specyficzny kwasu musi być jednakowy.

Odkręcić zamknięcia ogni.

Pobrać próbkę z każdego ogniwa za pomocą próbniaka.

Próbkę kwasu umieścić ponownie w tym samym ogniwie.

Gdy poziom płynu jest zbyt mały, wlać do ogni w wodę destylowaną do oznaczenia.

Naładować akumulator.

Przykręcić zamknięcia ogni.

Zalecane akumulatory, ładowarki

Zaleca się stosowanie naszych akumulatorów i ładowarek i tylko wtedy można zgłaszać roszczenia gwarancyjne.

Wskazówka

W wersji B 300 Bp Pack wbudowane są już bezobsługowe akumulatory i ładowarka.

	Numer katalogowy
805 Ah - akumulator trakcyjny	6.654-504.0

Zastosowanie akumulatorów i ładowarek innych producentów

Nie zaleca się używania innych akumulatorów ani ładowarek; można je stosować jedynie po uprzedniej konsultacji z serwisem KÄRCHER.

UWAGA

Stosować tylko akumulatory i ładowarki zalecane przez firmę Kärcher; tylko wtedy można zgłaszać roszczenia gwarancyjne.

- W przypadku wersji B 300 R I Bp zaleca się zastosowanie akumulatorów/ładowarek.

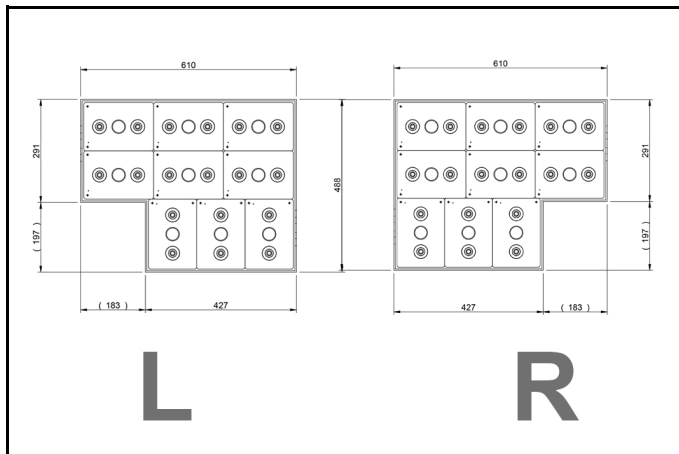
Akumulator	Zestaw akumulatorów	Ładowarka
805 Ah - akumulator trakcyjny (mokry)	6654-504.0	6.654-505.0

Wskazówka

W przypadku stosowania akumulatorów innych producentów należy przestrzegać maksymalnych wymiarów akumulatora.

Maksymalne wymiary akumulatora (pojedynczy akumulator)

Urządzenie wymaga po obu stronach korytka na akumulator o specjalnej konstrukcji.



Montaż i podłączenie akumulatorów

1. Otworzyć pokrywę urządzenia.
2. Zdemontować wspornik komory akumulatora.
3. Włożyć akumulatory w mocowania.

⚠ OSTRZEŻENIE

Zwracać uwagę na prawidłowe podłączenie biegunów.

4. Podłączyć zacisk biegunowy (czerwony przewód) do bieguna dodatniego (+).
5. Dokręcić przewody łączące do akumulatorów.
6. Podłączyć zacisk biegunowy do bieguna ujemnego (-).

Wskazówka

Podczas demontażu akumulatora zwrócić uwagę, aby najpierw odłączyć biegun ujemny. Sprawdzić, czy bieguny akumulatora i zaciski są odpowiednio zabezpieczone smarem.

Wskazówka

Przed uruchomieniem urządzenia naładować akumulatory.

Ładowanie akumulatora

⚠ NIEBEZPIECZEŃSTWO

Niebezpieczeństwo odniesienia obrażeń!

Przestrzegać zasad bezpieczeństwa dotyczących obsługi akumulatorów.

Przestrzegać instrukcji obsługi producenta ładowarki.

⚠ NIEBEZPIECZEŃSTWO

Niebezpieczeństwo odniesienia obrażeń!

Ładowarkę włączać tylko wtedy, gdy przewód zasilający nie jest uszkodzony.

Uszkodzony przewód zasilający powinien zostać niezwłocznie wymieniony przez producenta, serwis albo wykwalifikowaną osobę.

⚠ NIEBEZPIECZEŃSTWO

Niebezpieczeństwo odniesienia obrażeń!

Akumulatory ładować tylko odpowiednią ładowarką.

⚠ OSTROŻNIE

Niebezpieczeństwo uszkodzenia kabli przyłączeniowych ładowarki.

Pojazd może być przechowywany i ładowany wyłącznie w pomieszczeniach zabezpieczonych przed mrozem.

Wskazówka

Ładowarka jest regulowana elektronicznie i samoczynnie kończy proces ładowania. Wszystkie funkcje urządzenia zostają automatycznie przerwane w czasie ładowania.

Wskazówka

Po naładowaniu akumulatorów ładowarkę należy odłączyć najpierw od sieci, a następnie od akumulatorów.

Ładowanie za pomocą zewnętrznej ładowarki



① Wtyczka akumulatora

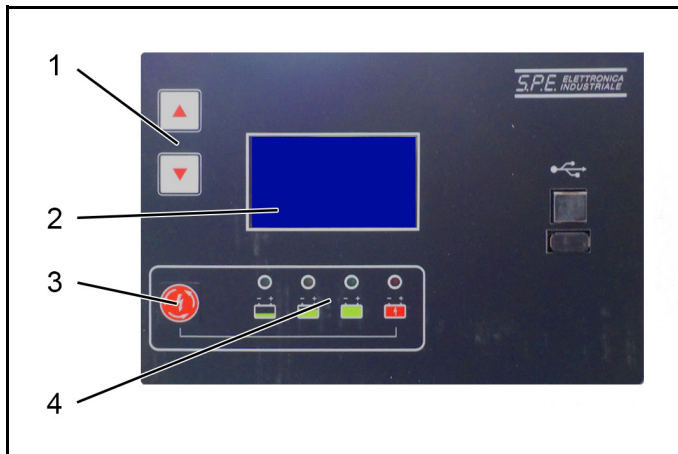
② Przyłącze robocze

1. Otworzyć pokrywę urządzenia.
2. Odłączyć wtyczkę akumulatora od maszyny i podłączyć ją do wtyczki ładowarki
3. Włożyć wtyczkę sieciową ładowarki do gniazdka i włączyć ładowarkę. Rozpoczyna się proces ładowania.

UWAGA

Podczas całego procesu ładowania obydwie pokrywy urządzenia muszą być otwarte. Otwieranie pokryw urządzenia może odbywać się tylko w zadaszonym miejscu.

Elementy obsługowe ładowarki



① Przyciski wyboru wskazania wyświetlacza

② Wyświetlacz LC / wyświetlanie parametrów ładowania

③ Przycisk resetu

④ Wyświetlanie stanu naładowania / procesu ładowania

Postęp procesu ładowania wskazany jest w ładowarce.

Wskazówka

Bezwzględnie należy przeczytać i przestrzegać instrukcji obsługi dołączonej do ładowarki.

Po procesie ładowania

- Ponownie przełożyć wtyczkę akumulatora do przyłącza roboczego

Wskazówki do akumulatorów niskoobsługowych

- Po zakończeniu procesu ładowania dodać wody destylowanej, uważając na odpowiedni poziom elektrolitu. Akumulator posiada odpowiednie oznaczenia.

⚠ NIEBEZPIECZEŃSTWO

Niebezpieczeństwo poparzenia!

Uzupełnianie wody po rozładowaniu akumulatora może doprowadzić do wycieku kwasu.

W trakcie pracy z kwasem akumulatorowym nosić okulary ochronne i odzież ochronną. Przestrzegać przepisów dotyczących obsługi akumulatorów!

⚠ OSTROŻNIE

Ryzyko uszkodzenia!

Do napełniania akumulatorów używać tylko wody destylowanej lub zdemineralizowanej (EN 50272-T3).

Nie używać dodatków poprawiających właściwości, ponieważ powoduje to utratę gwarancji.

Wskazówki dot. wypadków z niebezpieczeństwem poparzenia

- Rozpryski kwasu w oku lub na skórze wy-/przeplukać dużą ilością czystej wody.
- Następnie bezzwłocznie skontaktować się z lekarzem.
- Wymienić odzież.
- Zanieczyszczoną odzież wyprać w wodzie.

Wyposażenie zabezpieczające

⚠ NIEBEZPIECZEŃSTWO

Zabezpieczenia chronią użytkownika i nie wolno ich modyfikować ani obchodzić. Niniejszy pojazd wyposażony jest w różne systemy bezpieczeństwa.

Hamulec postojowy

Wyłącznik stykowy fotel kierowcy.

Wyłącznik główny/wyłącznik awaryjny

Informacje dotyczące wyłącznika głównego/wyłącznika awaryjnego

Pojazd jest wyposażony w wyłącznik awaryjny.

Wskazówka

Wyłącznik awaryjny może być również używany jako wyłącznik główny, nie zastępuje on jednak wyłącznika kluczykowego na kolumnie kierownicy. Po włączeniu wyłącznika awaryjnego należy odczekać kilka sekund, aż zostanie uruchomiony wyłącznik kluczykowy.



Wyłącznik awaryjny znajduje się po lewej stronie fotela kierowcy.

W celu natychmiastowego wyłączenia wszystkich funkcji: Naciśnąć wyłącznik awaryjny.

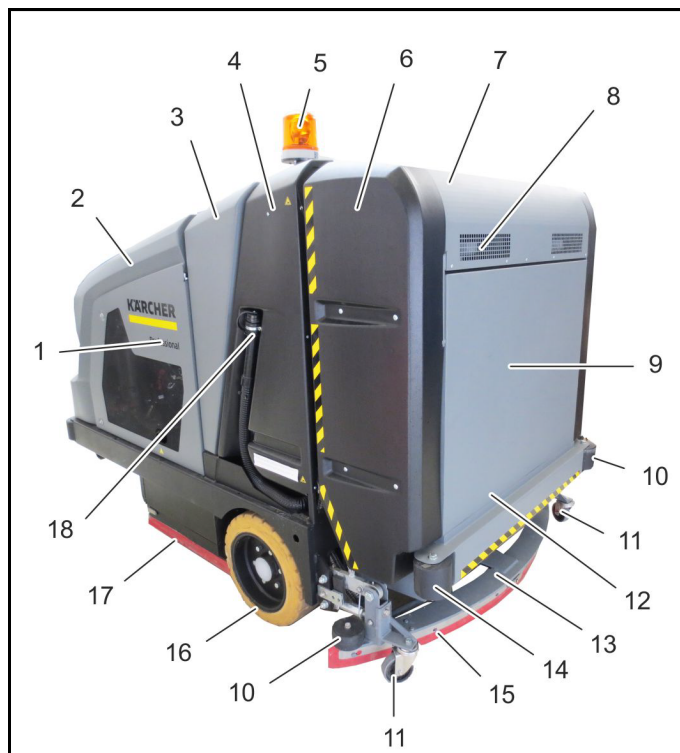
Wyłącznik awaryjny ma natychmiastowy wpływ na wszystkie funkcje i odłącza pojazd od zasilania elektrycznego z akumulatora.

Wskazówka

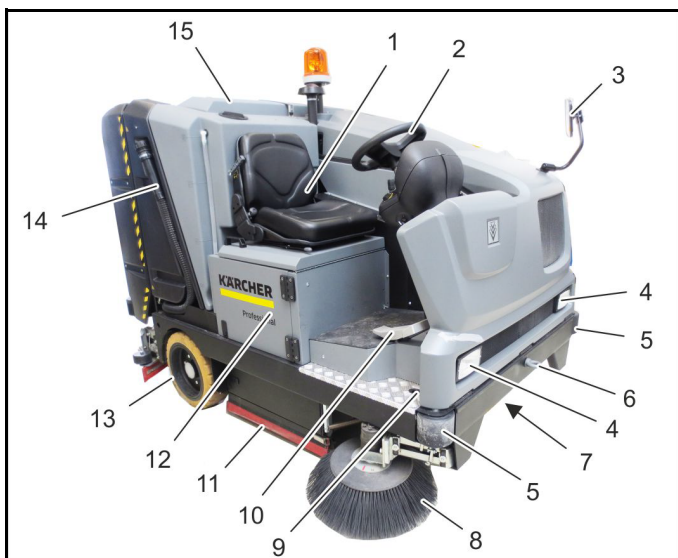
Jeśli przycisk zatrzymania awaryjnego zostanie naciśnięty podczas jazdy, pojazd gwałtownie zahamuje. Szczotka boczna i szorowarka boczna oraz głowica szczotkowa pozostają opuszczone, zawory pozostają otwarte i wypływa świeża woda.

Aby ponownie uruchomić urządzenie, wyciągnąć wyłącznik awaryjny.

Przegląd pojazdów

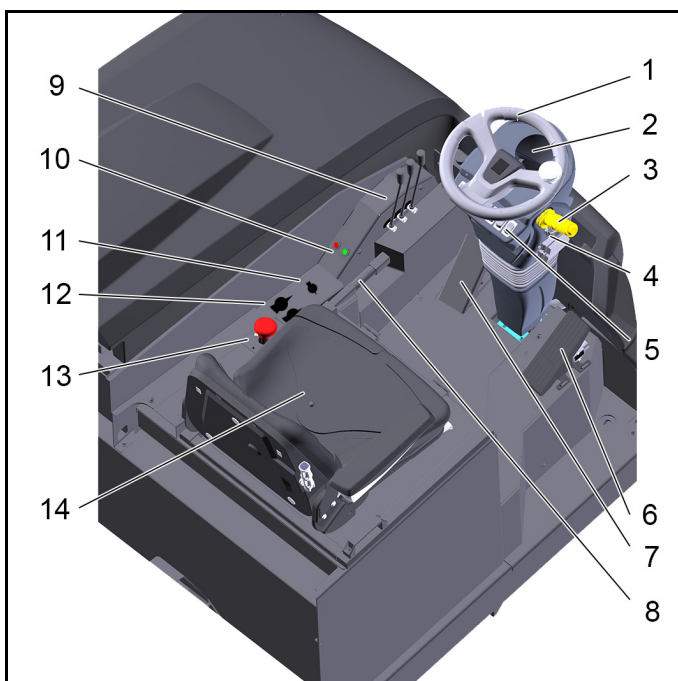


- ① Lewa pokrywa akumulatora
- ② Lewa pokrywa urządzenia
- ③ Zbiornik czystej wody
- ④ Osłona, układ elektroniczny
- ⑤ Lampa sygnalizacyjno-ostrzegawcza
- ⑥ Osłona
- ⑦ opróżnianie wysokościowe
- ⑧ Dmuchawa ssąca, zamiatanie
- ⑨ Filtr pyłowy, zamiatanie
- ⑩ Oddzielacz
- ⑪ Rolki
- ⑫ Pojemnik na śmieci (niewidoczny z zewnątrz)
- ⑬ Listwa ssąca
- ⑭ Oddzielacz
- ⑮ Listwa zgarniacza
- ⑯ Tylne koło
- ⑰ Listwa uszczelniająca do czyszczenia na mokro
- ⑱ Wąż spustowy czystej wody



- ① Fotel kierowcy /prawa pokrywa urządzenia
- ② Kierownica
- ③ Lusterka wsteczne
- ④ Reflektor
- ⑤ Oddzielnik
- ⑥ Zaczep holowniczy
- ⑦ Napęd na przednie koła
- ⑧ Szczotka boczna lub szorowarka boczna (opcja)
- ⑨ Zabezpieczenie transportowe, szczotka boczna/szorowarka boczna (opcja)
- ⑩ Pedał przyspieszenia
- ⑪ Listwa uszczelniająca do czyszczenia na mokro
- ⑫ Prawa pokrywa akumulatora
- ⑬ Tylne koło
- ⑭ Wąż spustowy brudnej wody
- ⑮ Osłona, filtr płaski falisty i dmuchawa ssąca do odsysania na mokro

Elementy obsługowe



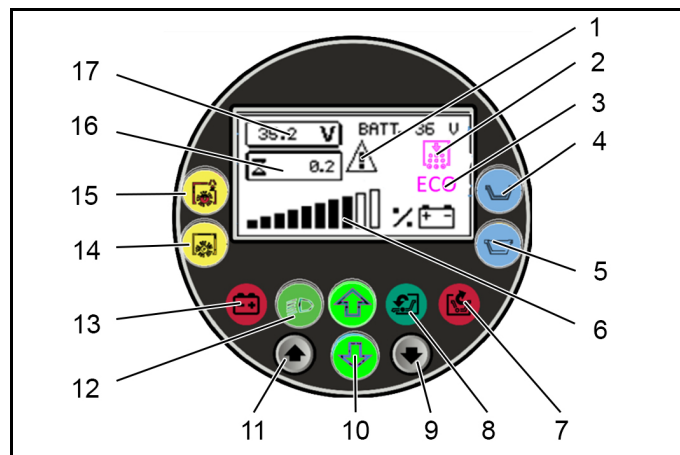
- ① Kierownica
- ② Wyświetlacz wielofunkcyjny (wskaźniki ostrzegawcze i kontrolne)
- ③ Dźwignia kierunku jazdy
- ④ Stacyjka
- ⑤ Przełącznik funkcyjny
- ⑥ Pedał przyspieszenia

- ⑦ Pedał hamulca
- ⑧ Hamulec postojowy
- ⑨ Funkcje hydrauliczne dźwigni obsługowej
- ⑩ Kontrolka kłapy pojemnika na śmieci
- ⑪ Regulacja docisku głowicy szczotkowej
- ⑫ Ustawianie dozowania wody, szorowarka boczna i wałek szczotkowy
- ⑬ Wyłącznik główny/wyłącznik awaryjny
- ⑭ Fotel kierowcy

Wskazówka

Wszystkie elementy obsługowe zostały opisane bardziej szczegółowo w kolejnych rozdziałach.

Wyświetlacz wielofunkcyjny (wskaźniki ostrzegawcze/kontrolne)

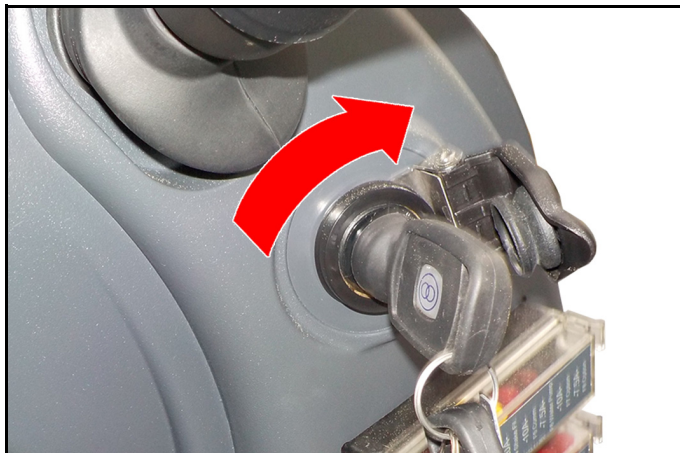


Wskazówka

Przy włączaniu urządzenia zapalają się na chwilę wszystkie lampki ostrzegawcze i kontrolne; służy to do sprawdzenia działania.

- ① Komunikat ostrzegawczy - Wyłącznik stykowy fotela nie jest zamknięty
- ② Wskaźnik czyszczenia filtra
- ③ Wskaźnik trybu ECO
- ④ Lampka ostrzegawcza - pusty zbiornik świeżej wody
- ⑤ Lampka ostrzegawcza - pełny zbiornik brudnej wody
- ⑥ Wskaźnik poziomu naładowania akumulatora
- ⑦ Lampka kontrolna - Kłapa pojemnika na śmieci zamknięta
- ⑧ Kontrolka - Kłapa pojemnika na śmieci otwarta
- ⑨ Przycisk wyboru DÓŁ
- ⑩ Wskaźnik kierunku jazdy (w przód/w tył)
- ⑪ Przycisk wyboru GÓRA
- ⑫ Lampka kontrolna oświetlenia roboczego
- ⑬ Lampka ostrzegawcza - niski poziom naładowania akumulatora
- ⑭ Kontrolka aktywnego zamiatania
- ⑮ Kontrolka aktywnego szorowania z odkurzaniem
- ⑯ Licznik roboczogodzin
- ⑰ Aktualne napięcie akumulatora

Stacyjka



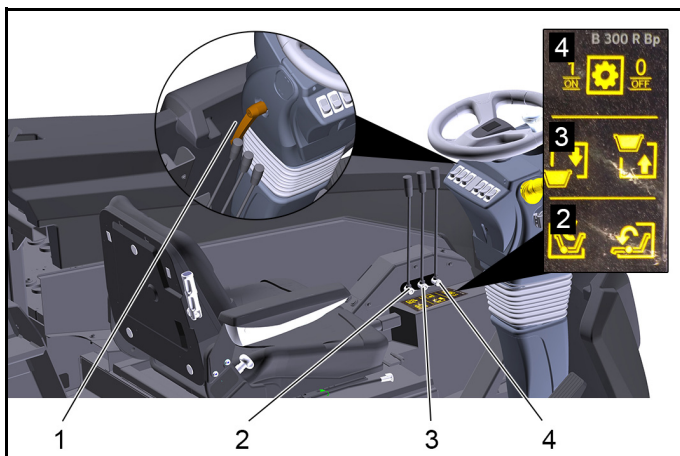
Przełącznik z kluczykiem włącza i wyłącza urządzenie.

1. Otworzyć osłonę.
2. Włożyć kluczyk.
3. Obrócić kluczyk do jedną pozycję przełącznika do przodu (I). Urządzenie uruchamia się i wykonuje autotest.
4. Odczekać chwilę, a następnie obrócić kluczyk jeszcze o jedną pozycję przełącznika do przodu (II). Na wyświetlaczu pojawia się "ON", urządzenie jest gotowe do jazdy.
5. Aby wyłączyć urządzenie, należy obrócić kluczyk w przełączniku w położenie wyłączenia (0)
6. Aby zapobiec nieuprawnionemu użyciu urządzenia, należy wyjąć klucz.

Wskazówka

Jeśli w przełączniku nie ma kluczyka, zamknąć pokrywę przełącznika, aby zapobiec przedostawaniu się kurzu i wilgoci.

Dźwignia obsługi



- 1 dźwignia regulacji kierownicy
- 2 Otwieranie/zamykanie pokrywy pojemnika na śmieci
- 3 Podnoszenie/opuszczanie pojemnika na śmieci z opróżnieniem wysokociśnieniowym
- 4 Włączanie/wyłączanie układu hydraulicznego

Wskazówka

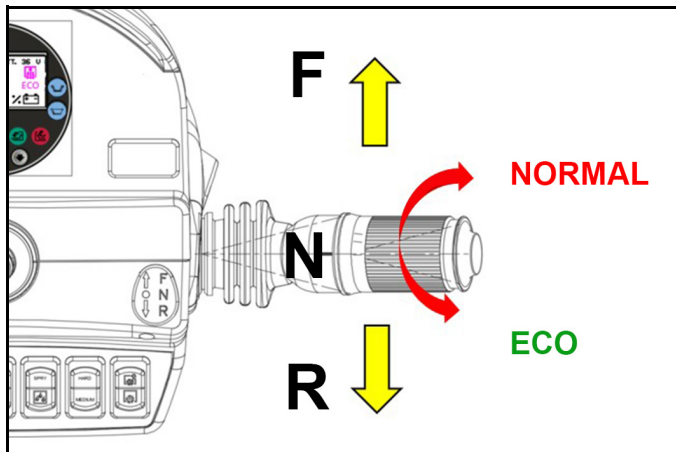
Przy włączeniu układu hydraulicznego szczotki zaczynają się obracać. Są one opuszczane za pomocą przełączników funkcyjnych.

Przełącznik funkcyjny



- 1 Klakson
- 2 Włącznik oświetlenia roboczego
- 3 Oczyszczanie filtra pyłowego
- 4 Lampa obrotowa i oświetlenie Blue-Spot wł./wył.
- 5 Wyłącznik pompy wodnej
Ustawienie u góry: Pompa wodna do urządzenia natryskowego włączona.
Ustawienie pośrodku: Pompa wodna jest wyłączona.
Ustawienie na dole: Pompa wodna włączona w trybie czyszczenia na mokro.
- 6 Opuszczanie / podnoszenie szczotki bocznej / szorowarki bocznej
- 7 Przełącznik trybu czyszczenia: zmiatanie lub szorowanie
Ustawienie u góry: Rodzaj czyszczenia: czyszczenie na mokro, listwa ssąca obniża się i włącza się turbina ssąca.
Ustawienie pośrodku: Wył., głowica szczotki jest podniesiona.
Ustawienie na dole: Rodzaj czyszczenia: zmiatanie, włącza się dmuchawa do zmiatania. Listwa ssąca pozostaje w pozycji górnej.

Dźwignia kierunku jazdy na kierownicy



- | | |
|---------------|--|
| F | Kierunek jazdy do przodu |
| N | Pozycja neutralna (bez kierunku jazdy) |
| R | Dźwignia kierunku jazdy w tył |
| NORMAL | Klasa mocy - Normalna |
| ECO | Klasa mocy - Tryb ECO |

- Do jazdy w przód, popchnąć dźwignię do przodu.
- Do jazdy w tył, pociągnąć dźwignię do tyłu.
- Aby ustawić klasę mocy, obróć uchwyty obrotowy w żądanym kierunku.

Uruchomienie

Rozpakowywanie i rozładunek pojazdu

⚠ NIEBEZPIECZEŃSTWO

Niebezpieczeństwo odniesienia obrażeń, niebezpieczeństwo uszkodzenia!

Pojazd nie nadaje się do rozładunku i załadunku za pomocą dźwigu.

Do rozładunku / załadunku pojazdu nie używać wózka widłowego.

Materiał pakunkowy (plastikowa torba, polistyren itd.) stanowi potencjalne źródło zagrożenia i nie powinien dostać się w ręce dzieci.

Ostrożnie rozpakować pojazd i nie stosować przy tym żadnych narzędzi, które mogłyby go uszkodzić. Po rozpakowaniu sprawdzić, czy pojazd jest kompletny i sprawny. Jeśli tak nie jest, należy skontaktować się z serwisem.

Przestrzegać wskazówek dotyczących przesuwania/holowania pojazdu wymienionych w dalszym rozdziale.

Podczas załadunku należy zwracać uwagę na masę pojazdu!

Ciężar własny (masa transportowa)	2525 kg
-----------------------------------	---------

Przesuwanie/holowanie pojazdu (bez napędu własnego)



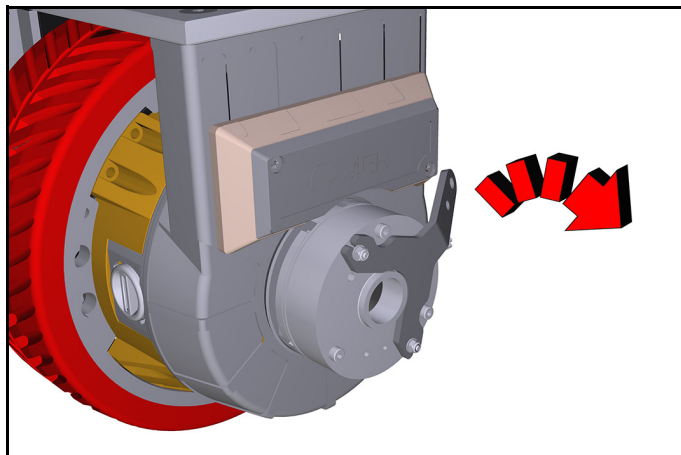
① Zaczep holowniczy

- W celu odholowania zamocować zaczep holowniczy z przodu pojazdu.

UWAGA

Ryzyko uszkodzenia!

Przedni zaczep holowniczy nie może być używany do ciągnięcia przyczep ani przedmiotów.



Aby pchać/holować urządzenie, należy najpierw otworzyć hamulec magnetyczny na silniku napędowym.

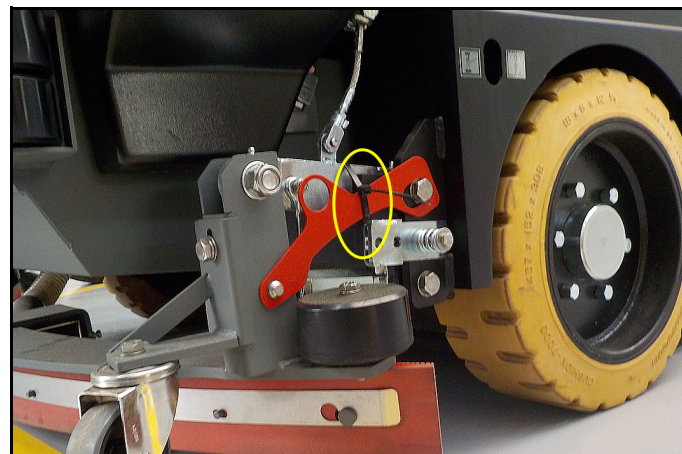
- Pociągnąć dźwignię hamulca na zewnątrz

- Ustawić / zablokować dźwignię hamulca za pomocą klina lub podobnego narzędzia.

- Przesuwanie urządzenia

Po przesunięciu urządzenia usunąć blokadę, aby hamulec magnetyczny znów działał jak zwykle.

Zdejmowanie zabezpieczenia transportowego z listwy ssącej



- Przeciąć opaskę kablową.
- Zdjąć czerwony uchwyt zabezpieczający.
- Zachować uchwyt zabezpieczający, jest on potrzebny do transportu urządzenia.
Patrz rozdział „Zabezpieczenie pojazdu”.

Ogólne wskazówki

- Przed uruchomieniem przeczytać instrukcję obsługi i przestrzegać zawartych w niej wskazówek bezpieczeństwa.
- Ustawić urządzenie na równej powierzchni i zawsze zabezpieczać je przed stoczeniem się (zablokować hamulec postojowy).
- Przy opuszczaniu pojazdu zawsze wyjąć kluczyk.

⚠ OSTROŻNIE

Niebezpieczeństwo odniesienia obrażeń!

Szczotki boczne oraz szczotki w głowicy szczotkowej i szorowarce bocznej mogą się przypadkowo obracać. Podczas prac w ich pobliżu należy zawsze wyłączyć urządzenie i wyjąć kluczyk.

Nigdy nie sięgać do głowicy szczotkowej, gdy pojazd pracuje.

Codziennie przed rozpoczęciem pracy

- Sprawdzić poziom naładowania akumulatora, w razie potrzeby naładować.
- Sprawdzić poziom oleju hydraulicznego.
- Opróżnić pojemnik na śmieci.
- Opróżnić zbiornik brudnej wody.
- W razie potrzeby napełnić zbiornik czystej wody.
- Sprawdzić szczotki pod kątem zużycia i uszkodzenia.
- Sprawdzić listwę gumową belki ssącej pod kątem zużycia i uszkodzenia.
- Sprawdzić / wyczyścić system wodny i ssawny.
- Sprawdzić działanie wszystkich elementów obsługowych.
- Sprawdzić urządzenie pod kątem uszkodzeń.
- Wyczyścić filtr pyłowy naciskając na przycisk czyszczenia filtra.

Wskazówka

Opis patrz rozdział "Czyszczenie i konserwacja".

Ustawianie fotela operatora



⚠ **OSTROŻNIE**

Niebezpieczeństwo wypadku!

Nie ustawiać fotela kierowcy w czasie jazdy.

- 1 Regulacja wzdłużna fotela
- 2 Osłona z fotelem kierowcy
- 3 Dźwignia regulacji przechyłu oparcia fotela
- 4 Amortyzacja / dopasowanie do masy ciała kierowcy

Ustawianie pozycji kierownicy

⚠ **OSTROŻNIE**

Niebezpieczeństwo wypadku!

Nie ustawiać pozycji kierownicy w czasie jazdy.

- Otworzyć dźwignię regulacji kierownicy.
- Ustawić kierownicę w żądanej pozycji.
- Zamknąć dźwignię regulacji kierownicy.

Eksplatacja

⚠ **OSTROŻNIE**

Niebezpieczeństwo poparzenia, niebezpieczeństwo zgniecenia!

Usunięcie obudowy powoduje odsłonięcie niebezpiecznych obszarów.

Pojazdu należy użytkować wyłącznie z całkowicie zamontowaną obudową.

⚠ **OSTRZEŻENIE**

Zagrożenie dla zdrowia

Dłuższe użytkowanie urządzenia może prowadzić do zaburzeń ukrwienia w dłoniach na skutek wibracji. Nie jest możliwe ogólne ustalenie czasu użytkowania, ponieważ zależy on od szeregu czynników:

Indywidualna skłonność do złego ukrwienia (często zimne palce, mrowienie w palcach).

Niska temperatura otoczenia.

Mocne ściskanie.

Czas pracy.

W przypadku częstego poczucia zimna w palcach lub mrowienia palców w trakcie lub po zakończeniu użytkowania pojazdu, zalecamy skonsultować się z lekarzem.

Osobiste wyposażenie ochronne

Podczas obsługi maszyny operator ma obowiązek nosić określone wyposażenie ochronne.

⚠ **OSTROŻNIE**

- Podczas pracy przy urządzeniu należy nosić odpowiednie rękawice.
- Należy nosić bezpieczne obuwie i ściśle przylegającą odzież.
- Należy przestrzegać ewentualnych wymogów dotyczących środków ochrony osobistej w związku z używanym środkiem czyszczącym.

Eksplatacja

Poniżej omówiono elementy obsługowe dla trybu jazdy oraz sposób postępowania podczas jazdy.

Pedał przyspieszenia

Pedał przyspieszenia reguluje prędkość pojazdu. Po zwolnieniu pedału przyspieszenia pojazd powoli się toczy.

Hamulec postojowy

Hamulec postojowy oddziałuje na tylne koła za pośrednictwem cięgła. Jeśli siła hamowania jest słabsza, można wyregulować ją za pomocą śruby nastawczej na dźwigni. Do wymiany szczęk hamulcowych jest uprawniony wyłącznie serwis.

UWAGA

Od czasu do czasu sprawdzić skuteczność hamowania hamulca postojowego, skuteczność hamowania jest prawidłowa, gdy pojazd zatrzymuje się przy nachyleniu 12%.

Pedał hamulca

Nacisnąć pedał hamulca, gdy konieczne jest silniejsze zahamowanie niż podczas toczenia.

Wciśnięcie pedału hamulca powoduje uruchomienie układu hamulcowego tylnych kół.

Hamulce są ustawiane prawidłowo automatycznie. Nie są potrzebne żadne prace nastawcze. Aby zapewnić odpowiednie ciśnienie w układzie hamulcowym, należy regularnie sprawdzać poziom napełnienia zbiornika płynu hamulcowego.

Jazda

- Przed włączeniem pojazdu ustawić dźwignię kierunku jazdy w położeniu "N" (neutralne), w przeciwnym razie funkcja jazdy zostanie zablokowana.
- Po włączeniu urządzenia automatycznie włącza się lampa sygnalizacyjno-ostrzegawcza.
- Przed włączeniem zająć miejsce na fotelu kierowcy, aby aktywować wyłącznik stykowy fotela.
 1. Włączyć urządzenie za pomocą przełącznika z kluczykiem.
 2. Zwolnić hamulec postojowy.
 3. Uruchomić dźwignię kierunku jazdy.
 4. Powoli wciskać pedał jazdy.

Czyszczenie na mokro

UWAGA

Ryzyko uszkodzenia!

Używanie niewłaściwych szczotek i długotrwałe stosowanie ich w jednym miejscu może spowodować uszkodzenie podłogi.

Założona szczotka musi być przeznaczona do czyszczenia podłogi.

Wyłączyć napęd szczotek po zatrzymaniu pojazdu.

Wskazówka

Aby uzyskać optymalny efekt czyszczenia, należy dostosować prędkość jazdy do panujących warunków. Czyszczenie na mokro jest bardzo łatwe. Do tego zadania związanego z czyszczeniem należy zastosować szczotkę walcową i szorowarkę boczną (nie pokrywę szczotki bocznej ani wałek zamiatający). Wyróżnia się 2 tryby czyszczenia na mokro.

- Rutynowe czyszczenie
- Podstawowe czyszczenie

Rutynowe czyszczenie

Czyszczenie rutynowe jest stosowane do codziennego czyszczenia.

Jeden proces roboczy obejmuje czyszczenie ze szczotką czyszcząca, opuszczoną belką ssącą i włączoną dmuchawą. Ten tryb czyszczenia pozostawia podłogę suchą, dlatego od razu można po niej chodzić.

Podstawowe czyszczenie

Czyszczenie podstawowe obejmuje dwa procesy robocze i jest stosowane w przypadku mocno zabrudzonych podłóg lub trudnych zanieczyszczeń.

- W pierwszym procesie roboczym na zanieczyszczenie działają przeciwbieżne szczotki czyszczące z roztworem czyszczącym.

cym. A ponieważ funkcja odsysania jest wyłączona, roztwór czyszczący pozostaje na podłodze i wnika w brud.

- Drugi etap prac obejmuje czyszczenie rutynowe.

Tryb eco



Tryb eco (tryb energooszczędny)

- Prędkość obrotowa szczotek zostaje zredukowana.
- Moc turbiny ssącej zostaje zredukowana.
- Ilość wody zostaje zredukowana.
- Czas pracy na akumulatorze wydłuża się.

Do czyszczenia normalnych zabrudzeń należy ustawić przełącznik obrotowy na tryb ECO.

Napełnianie zbiornika świeżej wody

- 1 Zbiornik czystej wody
- 2 Pokrywa zbiornika czystej wody
- 3 Wskaźnik poziomu napełnienia

5. Otworzyć pokrywę zbiornika czystej wody.
6. Wlać świeżą wodę (maks. 50 °C) do zbiornika świeżej wody.
7. Dodać środek czyszczący. Przestrzegać wskazówek dotyczących dozowania.
8. Zamknąć pokrywę zbiornika czystej wody.

Zalecane środki czyszczące

UWAGA

Ryzyko uszkodzenia!

Różne dodatki w środkach czyszczących mogą doprowadzić do uszkodzenia przewodów, uszczelek lub zbiornika.

Stosować wyłącznie środki czyszczące zalecane przez producenta i przestrzegać instrukcji ich stosowania, utylizacji i ostrzeżeń producenta środka czyszczącego. Więcej informacji na temat środków czyszczących można znaleźć w arkuszu danych (dostępny w firmie Kärcher) lub we wskazówkach na zbiorniku środka czyszczącego.

Stosować wyłącznie środki czyszczące niezawierające rozpuszczalników, kwasu solnego i fluorowodorowego.

Nie należy używać silnie pianących się środków czyszczących

Zastosowanie	Środki czyszczące
Utrzymanie czystości wszystkich posadzek odpornych na działanie wody	RM 745, RM 746
Utrzymanie czystości powierzchni z polskim (np. granitu)	RM 755 ES
Utrzymanie czystości i czyszczenie dokładne posadzek przemysłowych	RM 69 ASF
Utrzymanie czystości i czyszczenie dokładne płytek gresowych	RM 753
Utrzymanie czystości płytek w pomieszczeniach sanitarnych	RM 751
Odtłuszczenie wszystkich posadzek odpornych na środki alkaliczne (np. PCW)	RM 752

Otwieranie i zamykanie pokrywy pojemnika na śmieci

Aby otworzyć i zamknąć klapę, układ hydrauliczny musi być włączony.



Wskazówka

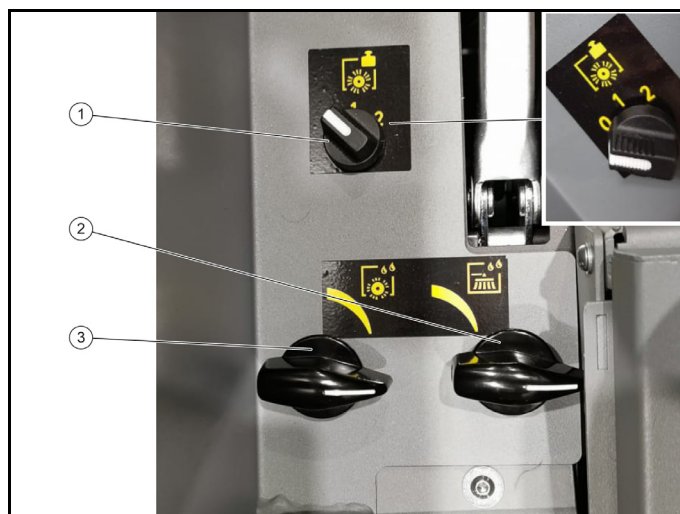
Na czas zamiatania zaleca się otwieranie pokrywy pojemnika na śmieci.

Na czas czyszczenia na mokro zaleca się zamykanie pokrywy pojemnika na śmieci.

- Aby otworzyć, nacisnąć dźwignię obsługową, wyświetlacz zmienia kolor z czerwonego na zielony.
- Aby zamknąć, ponownie nacisnąć dźwignię obsługową, wyświetlacz zmienia kolor z zielonego na czerwony.

Rozpoczynanie czyszczenia na mokro

Ze względu na świeżo umytą podłogę należy umieścić tabliczkę ostrzegawczą, informującą o niebezpieczeństwie poślizgnięcia się, w dobrze widocznym miejscu.



- 1 Przełącznik obrotowy docisku szczotek
 - 2 Dozowanie wody - szorowarka boczna
 - 3 Dozowanie wody - głowica szczotkowa
1. Uruchomić dźwignię obsługową i włączyć układ hydrauliczny.
 2. Ustawić przełącznik funkcyjny trybu czyszczenia na czyszczenie na mokro.
Listwa ssąca zostaje obniżona i turbina ssąca uruchamia się.
 3. Włączyć pompę wody.
 4. Ustawić dozowanie wody dla szorowarki bocznej i szczotek.
 5. W razie potrzeby ustawić docisk szczotek.
a Za pomocą przełącznika obrotowego wybrać ustawienie docisku szczotek: 1 (ECO), 2 (MEDIUM) i 3 (HARD).
 6. Wybierz klasę mocy (tryb ECO lub normalny).
 7. Zwolnić hamulec postojowy.
 8. Rozpocząć czyszczenie na mokro.

Zakończenie czyszczenia na mokro

1. Zatrzymać pojazd.
2. Ustawić przełącznik funkcyjny trybu czyszczenia na "Wył." (pozycja środkowa).
Szczotki zostają podniesione.
3. Wyłączyć pompę wodną.
4. Wyłączyć układ hydrauliczny.
Szczotki są nieruchome.

⚠ OSTROŻNIE

Ryzyko uszkodzenia!

Jeśli świeża i brudna woda będzie przez dłuższy czas pozostawać w zbiornikach, zawory i dysze natryskowe ulegną zatkaniam. Jeśli listwa ssąca nie zostanie wyczyszczona, będą się na niej namnażały bakterie.

Należy opróżnić zbiornik brudnej wody i zbiornik świeżej wody bezpośrednio po czyszczeniu, a następnie wyczyścić zbiorniki, dysze natryskowe i listwę ssącą. (Patrz rozdział "Czyszczenie")

5. Opróżnić pojemnik na śmieci. (Patrz rozdział "Zamiatanie")
6. Wyjąć kluczyk.

Opróżnianie zbiornika brudnej wody

Gdy zbiornik brudnej wody jest pełny, wówczas wyłącza się turbina ssawna i zapala się kontrolka „Zbiornik brudnej wody pełen”.



1. Pokrywa
2. Uchwyt
3. Urządzenie dozujące
4. Wąż spustowy brudnej wody
5. Element mocujący węża spustowego

1. Wyjąć wąż spustowy z uchwytu.
2. Odkręcić zamknięcie węża spustowego.
Przez ściśnięcie urządzenia dozującego można zmniejszyć strumień wody.
3. Po opróżnieniu zaczepić wąż spustowy na uchwycie, a następnie wcisnąć w mocowanie.

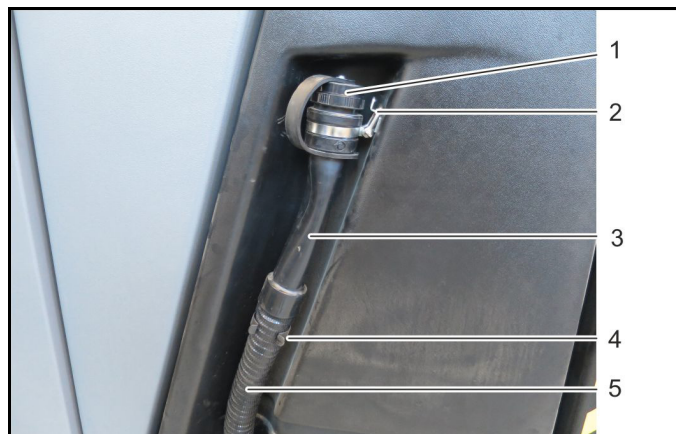
Wskazówka

W zależności od rodzaju zabrudzenia należy regularnie otwierać klapę czyszczenia i przepłukiwać zbiornik.



1. Podpórka zabezpieczająca
 2. Zbiornik brudnej wody
 3. Wąż spustowy brudnej wody
 4. Klapa czyszczenia
4. W razie potrzeby otworzyć klapę czyszczenia i wypłukać zbiornik.

Opróżnianie zbiornika czystej wody



1. Pokrywa
2. Uchwyt
3. Urządzenie dozujące
4. Element mocujący węża spustowego
5. Wąż spustowy czystej wody

1. Wyjąć wąż spustowy z uchwytu.
2. Odkręcić zamknięcie węża spustowego.
3. Przez ściśnięcie urządzenia dozującego można zmniejszyć strumień wody.
4. Po opróżnieniu zaczepić wąż spustowy na uchwycie, a następnie wcisnąć w mocowanie.

Rozpylacz wody



Urządzenie jest wyposażone w rozpylacz wody.

Elektryczna pompa tłoczy wodę ze zbiornika świeżej wody do regulowanej dyszy rozpylającej.

Rozpylacz wody jest przeznaczony do różnych zadań związanych z czyszczeniem, zwłaszcza do czyszczenia zbiornika brudnej wody lub części urządzenia.

Rozpylacz wody znajduje się z tyłu pojazdu.

UWAGA

Ryzyko uszkodzenia!

Elementy obsługi, części elektryczne i elektroniczne nie mogą być czyszczone za pomocą urządzenia natryskowego.

Rozpylacz wody jest uruchamiany za pomocą przełącznika funkcyjnego.

- Nacisnąć przełącznik funkcyjny, aby włączyć lub wyłączyć urządzenie.

Wskazówka

Przełącznik służy do włączania i wyłączenia pompy wodnej. Gdy przełącznik jest ustawiony w górnym położeniu (symbol pistoletu natryskowego), rozpylacz wody jest włączony. Pompa wodna jest wyłączona, gdy przełącznik znajduje się w położeniu środkowym.

Zamiatanie

UWAGA

Ryzyko uszkodzenia!

Nie zgarniać sznurów do pakowania, drutów itp., ponieważ może to spowodować zapchanie kanału ssącego.

Wskazówka

Aby uzyskać optymalny efekt czyszczenia, należy dostosować prędkość jazdy do panujących warunków.

Podczas eksploatacji należy opróżnić pojemnik na śmieci w regularnych odstępach czasu.

Tryb zamiatania

Upewnić się, że pokrywa pojemnika na śmieci jest otwarta.

1. Włączyć układ hydrauliczny.
2. Otworzyć pokrywę pojemnika na śmieci, patrz rozdział „Otwieranie/zamykanie pokrywy pojemnika na śmieci”.
3. Ustawić przełącznik funkcyjny trybu czyszczenia na czyszczenie na „Zamiatanie”. Szczotka boczna opuszcza się, turbina ssąca zostaje włączona.
4. W razie potrzeby ustawić docisk szczotek, patrz rozdział „Ustawianie docisku szczotek”.
5. Wybierz klasę mocy (tryb ECO lub normalny).
6. Zwolnić hamulec postojowy.
7. Rozpocząć zamiatanie.
8. W międzyczasie: Wyczyścić filtr przeciwpyłowy.

Kończenie zamiatania

1. Zatrzymać pojazd.
2. Ustawić przełącznik funkcyjny trybu czyszczenia na "Wył." (pozycja środkowa).
Szczotki zostają podniesione.
3. Podnieść szczotkę boczną.
4. Wyłączyć dmuchawę ssącą.
5. Wyczyścić filtr pyłowy, naciskając przełącznik czyszczenia filtra. (Patrz rozdział „Czyszczenie | Czyszczenie filtra przeciwpyłowego”)
6. Opróżnić pojemnik na śmieci. (Patrz rozdział „Zamiatanie”)

Wskazówka

Urządzenie i pojemnik na śmieci należy czyścić codziennie po zakończeniu pracy. (Patrz rozdział „Czyszczenie”)

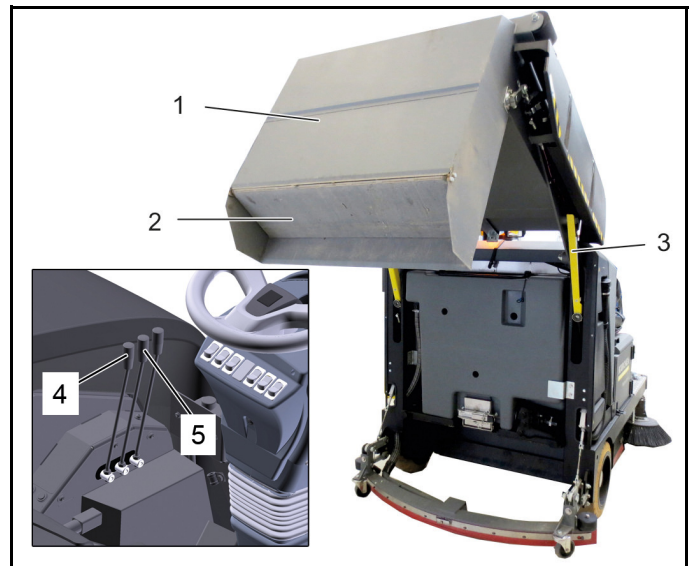
7. Wyjąć kluczyk.

Opróżnianie pojemnika na śmieci

Opróżnianie wysokościowe pojazdu pozwala na opróżnienie śmieci z pojemnika bezpośrednio do kontenera na śmieci (maksymalna wysokość rozładunku patrz rozdział „Dane techniczne”).

Wskazówka

Podczas całego procesu opróżniania pozostać na miejscu (nie wstawać z fotela kierowcy), w przeciwnym razie istnieje niebezpieczeństwo, że wyłącznik stykowy fotela podczas procesu opróżniania wyłączy urządzenie.



- ① Pojemnik na śmieci
- ② Kłapa pojemnika na śmieci
- ③ Podpórka zabezpieczająca
- ④ Kłapa pojemnika na śmieci
- ⑤ Podnoszenie / opuszczanie pojemnika na śmieci

⚠ OSTRZEŻENIE

Niebezpieczeństwo odniesienia obrażeń!

Podczas całego procesu opróżniania zwrócić uwagę, aby w pobliżu nie przebywały żadne osoby ani zwierzęta (pojemnik na śmieci wysuwa się).

⚠ OSTRZEŻENIE

Niebezpieczeństwo zmiążdżenia!

Nigdy nie wkładać rąk pomiędzy zespół drążków mechanizmu opróżniającego.

Nie przebywać pod uniesionym pojemnikiem.

UWAGA

Niebezpieczeństwo przewrócenia się!

Podczas opróżniania ustawić pojazd na równym podłożu.

Nie przemieszczać urządzenia z podniesionym pojemnikiem na śmieci na długich odcinkach, jechać powoli!

1. Przejechać urządzeniem na miejsce utylizacji.
2. Włączyć układ hydrauliczny.
3. Zamknąć kłapę pojemnika na śmieci.
4. Podnieść pojemnik na śmieci.
5. Z podniesionym pojemnikiem na śmieci powoli podjechać nad pojemnik zbiorczy.
6. Otworzyć pokrywę i opróżnić pojemnik na śmieci.

Wskazówka

Opróżnianie zbiornika może rozpocząć się dopiero po osiągnięciu określonej wysokości minimalnej.

Wyłączanie pojazdu

1. Ustawić urządzenie na równej powierzchni.
2. Urządzenie zatrzymać w zabezpieczonym i suchym miejscu.
3. Uruchomić hamulec postojowy.
4. Obrócić kluczyk na pozycję "0" i wyjąć kluczyk.
5. Jeśli pojazd jest zaparkowany po zakończeniu pracy, odłączyć wtyczkę akumulatora i naładować akumulator.

Wskazówka

Więcej wskazówek dotyczących wyłączenia urządzenia można znaleźć w rozdziale „Składowanie / wyłączenie z eksploatacji”.

Transport

Załadunek pojazdu do transportu

UWAGA

Ryzyko uszkodzenia!

Urządzenie nie nadaje się do rozładunku i załadunku za pomocą dźwigu.

Nie stosować wózka widłowego, gdyż urządzenie mogłoby ulec uszkodzeniu.

⚠ OSTRZEŻENIE

Zagrożenie wypadkowe, niebezpieczeństwo zranienia!

Przy przeładunku urządzenia napęd jazdy i hamulec postojowy muszą być gotowe do pracy. Urządzenie zawsze musi być napędzane napędem własnym podczas jazdy na wzniesieniach lub zboczach.

⚠ OSTRZEŻENIE

Niebezpieczeństwo odniesienia obrażeń, niebezpieczeństwo uszkodzenia!

Wjeżdżać pojazdem z małą prędkością na pojazd transportowy. Jeśli pojazd nie nadaje się do jazdy, należy przestrzegać rozdziału „Holowanie pojazdu”.

Przy przeładunku należy zwrócić uwagę na ciężar urządzenia!

Ciężar własny (masa transportowa)	2525 kg
-----------------------------------	---------

Zabezpieczenie pojazdu

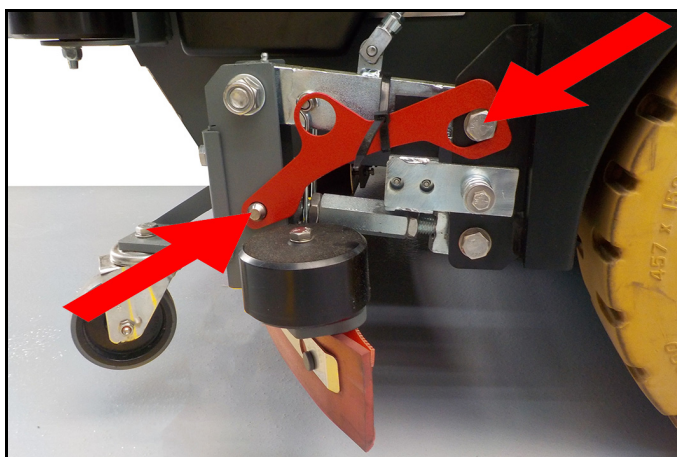


① Pokrywa szczotki bocznej

② Sworzeń do mocowania szczotki bocznej

1. Wyłączyć pojazd.

2. Docisnąć pokrywę szczotki bocznej do wewnątrz i zabezpieczyć trzpieniem.



3. Zablokować podniesioną listwę ssącą za pomocą czerwonego uchwytu zabezpieczającego w sposób pokazany na rysunku.

Wskazówka

Jeśli listwa ssąca nie zostanie zablokowana na czas transportu, może zostać uszkodzona na skutek kołysania w pojeździe transportowym.

4. Zabezpieczyć koła urządzenia klinami.

5. Przymocować urządzenie pasami mocującymi lub linami.

Wskazówka

Zwrócić uwagę na oznaczenia obszarów mocowania na ramie podstawy (symbole łańcuchów). Rozładunek urządzenia tylko na równej powierzchni.

6. Na czas transportu w pojazdach należy zabezpieczyć ładunek przed ślizganiem się i przechylaniem zgodnie z obowiązującymi przepisami.

Holowanie pojazdu



① Zaczep holowniczy

UWAGA

Ryzyko uszkodzenia!

Pojazd nie może być holowany z prędkością wyższą niż prędkość krokowa.

Powoli przesuwać i przeciągać pojazd.

Zaczep holowniczy nie może być używany do ciągnięcia przyczep ani przedmiotów.

- Aby odholować pojazd, należy otworzyć bieg jałowy napędu hydraulicznego. (Patrz rozdział „Uruchamianie | Przemieszczanie urządzenia bez napędu własnego”).
- Samochód jest holowany za zamontowany z przodu zaczep do holowania. Zaczep do holowania nie jest stałym elementem ramy, dlatego w razie potrzeby można go zamontować.

Przechowywanie i wyłączenie z eksploatacji

UWAGA

Ryzyko uszkodzenia!

Podczas przechowywania należy uwzględnić masę pojazdu. Odstawiać pojazd na równej powierzchni w suchym miejscu zabezpieczonym przed mrozem. Chronić przy użyciu materiału osłonowego przed kurzem.

Wskazówka

W przypadku, gdy pojazd nie jest eksploatowany przez dłuższy czas, należy przestrzegać następujących punktów:

- Wyczyścić pojazd wewnątrz i na zewnątrz.
 - Akumulator ładować co ok. 2 miesiące.
 - Regularnie sprawdzać poziom kwasu w akumulatorze. W razie potrzeby uzupełnić wodą destylowaną.
 - Przykryć akumulator i zabezpieczyć przed zwarcieniem.
1. Podnieść szczotki, aby nie uszkodzić włosia.
 2. Opróżnić i wyczyścić zbiornik czystej wody, zbiornik brudnej wody i pojemnik na śmieci.
 3. Obrócić kluczyk na pozycję "0" i wyjąć kluczyk.
 4. Uruchomić hamulec postojowy.
 5. Zabezpieczyć urządzenie przed odtoczeniem.
 6. Wyciągnąć wtyczkę akumulatora.

Czyszczenie i konserwacja

Ogólne wskazówki

- Przed rozpoczęciem czyszczenia i konserwacji urządzenia, wymianą części lub zmianą funkcji na inną, wyłączyć urządzenie i w razie potrzeby wyjąć klucz.
- Wyjąć wtyczkę akumulatora przy maszynie.
- Naprawy mogą być wykonywane wyłącznie przez autoryzowane placówki serwisu lub osoby wykwalifikowane w tym zakresie, którym znane są wszystkie istotne przepisy bezpieczeństwa.
- Czyszczenie i konserwacja mogą być wykonywane przez dzieci tylko pod nadzorem.

Osobiste wyposażenie ochronne

Podczas czyszczenia i konserwacji maszyny operator ma obowiązek nosić określone wyposażenie ochronne.

⚠ OSTROŻNIE

- *Podczas pracy przy urządzeniu należy nosić odpowiednie rękawice.*
- *Należy przestrzegać ewentualnych wymogów dotyczących środków ochrony osobistej w związku z używanym środkiem czyszczącym.*

Oslony

⚠ OSTROŻNIE

Niebezpieczeństwo poparzenia!

Przed zdjęciem osłon należy poczekać, aż pojazd ostygnie.

- W celu przeprowadzenia różnych prac konserwacyjnych należy zdjąć lub otworzyć osłony. Do odkręcenia śrub (bagnetowych) potrzebny jest klucz o rozwarości 13 mm.

Akumulator

Wskazówki dotyczące obsługi akumulatorów i ładowarki znajdują się w rozdziale „Wskazówki dotyczące bezpieczeństwa”.

Należy koniecznie przestrzegać wskazówek dotyczących bezpieczeństwa od producenta akumulatora i ładowarki.

Środki zaradcze w przypadku przypadkowego uwolnienia kwasu akumulatorowego

- Rozlany lub wyciekający z nieszczelnego akumulatora kwas zneutralizować za pomocą środka wiążącego, np. piasku. Nie dopuścić do przedostania się do kanalizacji, gleby lub wód.
- Kwas zneutralizować za pomocą wapna/sody i zutylizować z uwzględnieniem lokalnych przepisów.
- W celu utylizacji uszkodzonego akumulatora skontaktować się z wyspecjalizowanym zakładem.
- Rozpryski kwasu w oku lub na skórze wy-/przeplukać dużą ilością czystej wody.
- Następnie bezzwłocznie skontaktować się z lekarzem.
- Zanieczyszczoną odzież wyprać w wodzie.
- Wymienić odzież.

Okresy konserwacji

Przestrzegać listy kontrolnej!

Licznik godzin pracy wskazuje terminy przeglądu.

Konserwacja wykonywana przez klienta

Wskazówka

Przeprowadzenie wszystkich prac serwisowych i konserwacyjnych, wykonywanych przez klienta, należy powierzać wykwalifikowanym specjalistom. W razie potrzeby zawsze można zwrócić się do autoryzowanego sprzedawcy produktów firmy Kärcher.

Raz na tydzień

- Sprawdzić poziom płynów w akumulatorze. (tylko w akumulatorach niskoobsługowych)
- Skontrolować zużycie listew uszczelniających, w razie potrzeby wymienić je.
- Sprawdzić i nasmarować pokrywę pojemnika.
- Uzupełnić smar w smarownicze przy belce ssącej przy użyciu praski smarowej.

Codziennie przed rozpoczęciem pracy

- Sprawdzić poziom naładowania akumulatora, w razie potrzeby naładować.
- Sprawdzić poziom oleju hydraulicznego.
- Opróżnić pojemnik na śmieci.
- Opróżnić zbiornik brudnej wody.
- W razie potrzeby napełnić zbiornik czystej wody.
- Sprawdzić szczotki pod kątem zużycia i uszkodzenia.
- Sprawdzić listwę gumową belki ssącej pod kątem zużycia i uszkodzenia.
- Sprawdzić / wyczyścić system wodny i ssawny.
- Sprawdzić działanie wszystkich elementów obsługowych.
- Sprawdzić urządzenie pod kątem uszkodzeń.
- Wyczyścić filtr pyłowy naciskając na przycisk czyszczenia filtra.

Co 150 godzin pracy

- Uzupełnić smar w smarownicze przy pojemniku na śmieci przy użyciu praski smarowej.
- Uzupełnić smar w smarownicze przy mechanizmie podnoszącym głowicy szczotki przy użyciu praski smarowej.
- Uzupełnić smar w łożyskach silnika trakcyjnego przy użyciu praski smarowej.
- Sprawdzić, czy w obszarze zawieszenia, kół, układu kierowniczego i silnika spalinowego nie ma luźnych śrub, ewent. dokręcić.

Co 200 godzin roboczych

- Sprawdzić szczelność przyłączy hydraulicznych, ewent. dokręcić.

Co 1500 godzin pracy

- Wymienić filtr pyłu.

Po zużyciu

- Wymienić listwy uszczelniające.
- wymienić szczotki.

Konserwacja wykonywana przez serwis

Wskazówka

Aby spełnić warunki gwarancji, należy w czasie jej trwania zlecać autoryzowanemu serwisowi Kärcher wykonanie wszystkich prac serwisowych i konserwacyjnych przewidzianych na liście przeglądów.

Czynności kontrolne i konserwacyjne

Ogólne wskazówki dotyczące bezpieczeństwa

⚠ OSTRZEŻENIE

Zagrożenie życia!

Przed rozpoczęciem prac naprawczych należy zabrać pojazd z obszaru ruchu ulicznego, nosić odzież ochronną.

⚠ OSTROŻNIE

Niebezpieczeństwo odniesienia obrażeń i ryzyko uszkodzenia!

Uważać przy czyszczeniu myjką wysokociśnieniową! Płytek chłodnicy, węży i zaworów hydraulicznych, uszczelkę oraz komponentów elektrycznych i elektronicznych nie należy czyścić za pomocą myjki wysokociśnieniowej.

Niebezpieczeństwo odniesienia obrażeń na skutek niezamierzonego uruchomienia pojazdu. Przed rozpoczęciem czyszczenia lub prac konserwacyjnych w pojeździe należy wyjąć kluczyk i wtyczkę akumulatora.

Prace naprawcze przy układzie hydraulicznym mogą być wykonywane wyłącznie przez przeszkolony personel.

⚠ OSTRZEŻENIE

Niebezpieczeństwo odniesienia obrażeń i ryzyko uszkodzenia!

Podpórkę zabezpieczającą zawsze podstawiać i zabezpieczać przy podniesionej wywrotnicy.

⚠ OSTROŻNIE

Niebezpieczeństwo poparzenia!

Przed rozpoczęciem prac konserwacyjnych i naprawczych należy poczekać, aż pojazd ostygnie.

Nie dotykać gorących części układu hydraulicznego.

Zabezpieczanie podniesionego pojemnika na śmieci



- 1 Pojemnik na śmieci
- 2 Drażek zabezpieczający

⚠ OSTRZEŻENIE

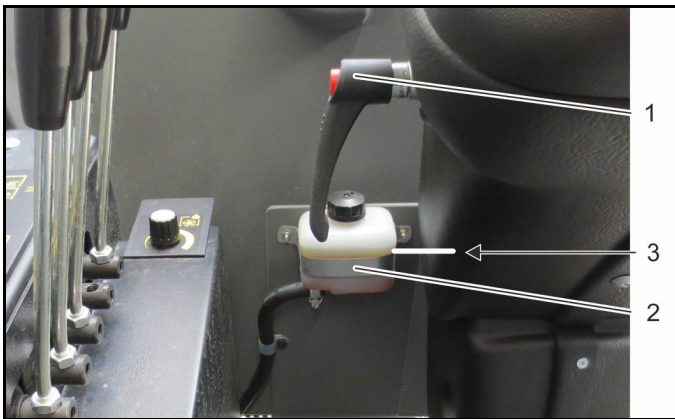
Niebezpieczeństwo odniesienia obrażeń!

Przy podniesionym zbiorniku na śmieci zawsze zakładać drażek zabezpieczający.

Zabezpieczenia dokonywać jedynie poza strefą niebezpieczną.

1. Podnieść pojemnik na śmieci i zabezpieczyć podporą cylindra.
2. Po wykonaniu prac konserwacyjnych ponownie wyjąć podporę cylindra i odchylić do góry w mocowanie.

Sprawdzić poziom płynu hamulcowego

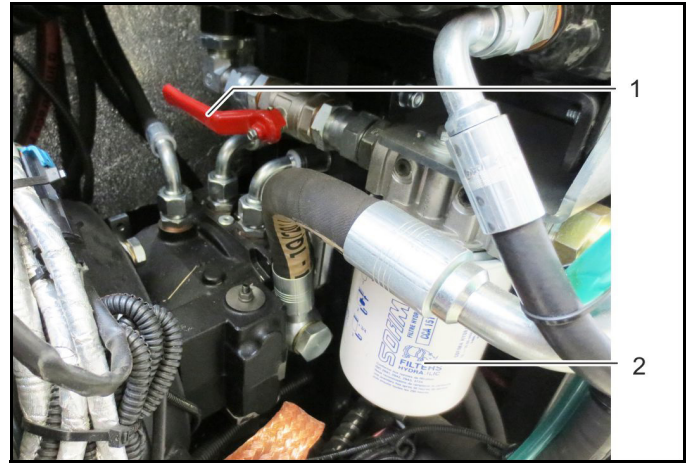


- 1 dźwignia regulacji kierownicy
 - 2 Zbiornik płynu hamulcowego
 - 3 Poziom napełnienia
1. W razie potrzeby dolać płyn hamulcowy DOT.
 2. Zlecić wymianę płynu hamulcowego serwisowi zgodnie z listą kontrolną (ICL).

Kontrola i uzupełnianie poziomu oleju hydraulicznego

- 1 Zbiornik oleju hydraulicznego
 - 2 Wziernik oleju hydraulicznego
 - 3 Króciec wlewowy oleju hydraulicznego
3. Skontrolować poziom oleju hydraulicznego, jeżeli brakuje, uzupełnić.
Gatunek oleju: patrz rozdział „Dane techniczne”.
Poziom oleju musi znajdować się w granicach wziernika.

Wymienić filtr oleju hydraulicznego



- 1 Zawór odcinający
- 2 Filtr oleju hydraulicznego

⚠ OSTROŻNIE

Niebezpieczeństwo poparzenia!

Przed rozpoczęciem prac poczekać aż układ hydrauliczny ostygnie.

1. Zamknąć kurek odcinający.
2. Odkręcić filtr oleju hydraulicznego za pomocą odpowiedniego narzędzia.
3. Przed montażem nowego filtra oleju posmarować go olejem.
4. Zamontować nowy filtr oleju i mocno dokręcić ręką.
5. Otworzyć kurek odcinający.
6. Skontrolować poziom oleju hydraulicznego i w razie potrzeby uzupełnić.

Smarowanie pojazdu

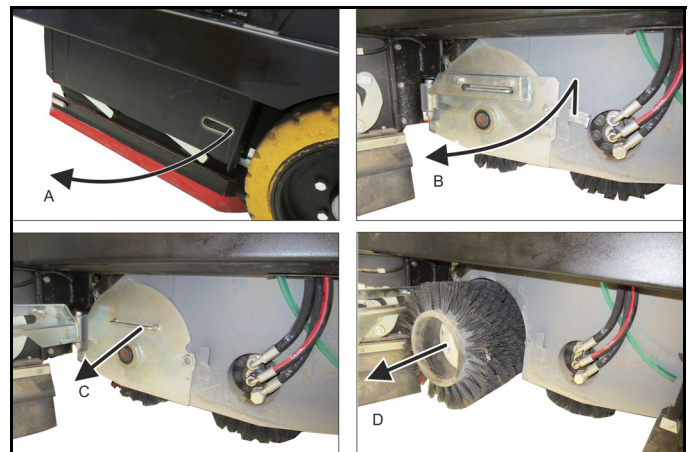
1. Uzupełnić smar w smarownicze przy użyciu praski smarowej zgodnie z terminami konserwacji.
Zastosować wysokowartościowy smar wielofunkcyjny i nasmarować przy użyciu praski smarowej.

Wymiana szczotek

⚠ OSTROŻNIE

Niebezpieczeństwo odniesienia obrażeń

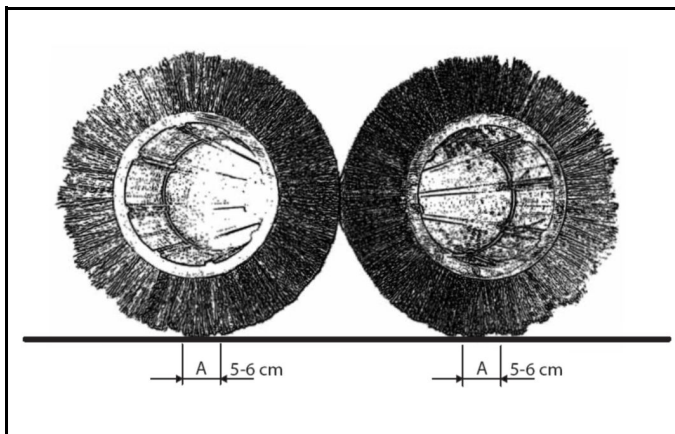
Aby uniknąć obrażeń i zagrożeń dla zdrowia, podczas wykonywania tych prac należy nosić środki ochrony osobistej, takie jak rękawice ochronne i ochrona dróg oddechowych, jeśli pył został zmieszany wraz z pojazdem.



W pojeździe zamontowane są 2 szczotki, które należy wymieniać w razie zużycia.

1. Jedna szczotka jest wymieniana po lewej stronie, druga po prawej stronie. Sposób postępowania jest analogiczny.
2. Przed założeniem nowych szczotek wyczyścić (odkurzyć) uchwyty wałków szczotek.
3. Zakładanie szczotek odbywa się w odwrotnej kolejności.

Ustawianie szerokości zamiatania (docisk szczotki)



1. Szerokość zamiatania (docisk szczotki) jest ustawiany za pomocą potencjometru obrotowego na panelu obsługi. Szerokość zamiatania powinna wynosić 5-6 cm
2. Tak długo obracać potencjometr w prawo, aż opuszczane szczotki osiągną szerokość zamiatania (docisk szczotek).
3. Jeśli szerokość zamiatania jest za duża, należy obrócić potencjometr w drugą stronę.

Wymiana szczotki bocznej

⚠ OSTROŻNIE

Niebezpieczeństwo odniesienia obrażeń

Aby uniknąć obrażeń i zagrożeń dla zdrowia, podczas wykonywania tych prac należy nosić środki ochrony osobistej, takie jak rękawice ochronne i ochrona dróg oddechowych, jeśli pył został zmieciony wraz z pojazdem.



- ① Szczotka boczna
 - ② Śruby
1. Poluzować cztery śruby i wyjąć szczotkę boczną.
 2. Wsunąć nową szczotkę boczną i zamocować czterema śrubami.

Przebudowa pokrywy bocznej

1. Przebudowę pokrywy szorowarki bocznej lub pokrywy szczotki bocznej należy wykonać w serwisie, ponieważ po przebudowie należy od nowa ustawić szerokość zamiatania i parametry czyszczenia.

Czyszczenie

⚠ OSTROŻNIE

Niebezpieczeństwo odniesienia obrażeń!

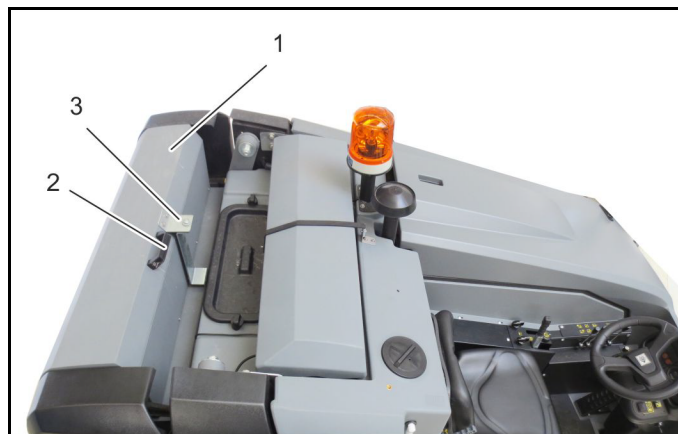
Przed rozpoczęciem czyszczenia i prac konserwacyjnych wyjąć kluczyk!

Zaparkować pojazd na równej powierzchni.

Obrócić kluczyk w położenie „0” i wyjąć go.

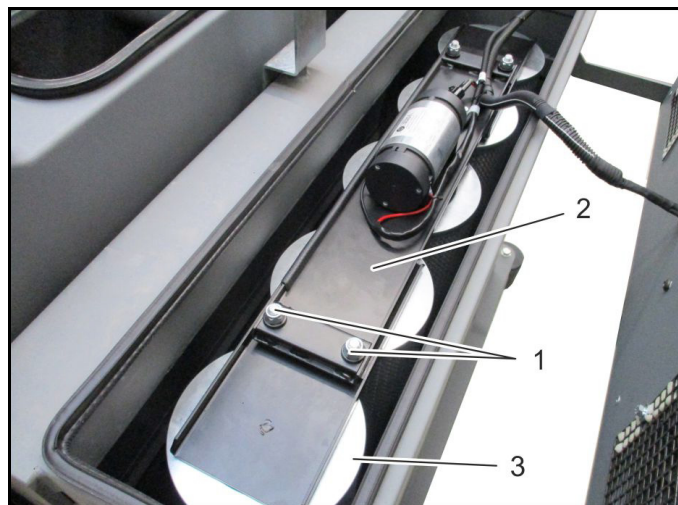
Uruchomić hamulec postojowy.

Czyszczenie / wymiana wkładów filtrów pyłowych



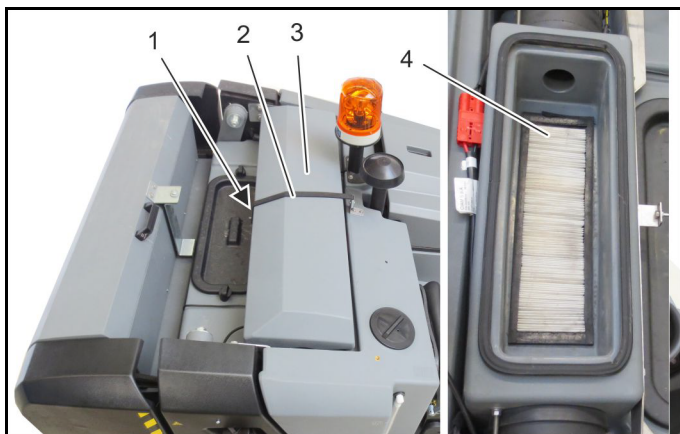
- ① Pokrywa dmuchawy ssącej
- ② Uchwyt
- ③ Śruba

1. Odkręcić śrubę i przechylić pokrywę dmuchawy ssącej do tyłu.



- ① Nakrętka (4 szt.)
 - ② Szyna systemu oczyszczania filtra
 - ③ Wkład filtra przeciwpyłowego (5x)
2. Odkręcić cztery nakrętki.
 3. Zdjąć szynę systemu oczyszczania filtra.
 4. Wyjąć pięć filtrów pyłowych i pięć pierścieni uszczelniających.
 5. Wyczyścić filtr pyłowy za pomocą sprężonego powietrza od zewnątrz do wewnątrz.
 6. Podczas montażu zwrócić uwagę, aby wszystkie pierścienie uszczelniające były prawidłowo osadzone w prowadnicach.

Czyszczenie / wymiana płaskiego filtra falistego



- ① Zamknięcie
- ② Taśma zamykająca
- ③ Osłona dmuchawy ssącej
- ④ Płaski filtr falisty

Płaski filtr falisty ma za zadanie chronić dmuchawę ssącą podczas czyszczenia na mokro.

- W razie potrzeby wymontować i wyczyścić płaski filtr falisty.
- Płaski filtr falisty należy wymienić po 100 godzinach pracy.

1. Otworzyć zamknięcie i taśmę zamykającą.
2. Zdjąć osłonę.
3. Wyjąć płaski filtr falisty.
4. Czyścić pod bieżącą wodą za pomocą miękkiej szczotki, przed ponownym włożeniem dokładnie wysuszyć. Nie używać skrobaków ani innych narzędzi o ostrych krawędziach, w przeciwnym razie płaski filtr falisty zostanie nieodwracalnie uszkodzony.
5. Podczas montażu zwrócić uwagę, aby płaski filtr falisty był prawidłowo osadzony w prowadnicy.

Czyszczenie

Codziennie po pracy należy wyczyścić pojazd.

△ OSTROŻNIE

Niebezpieczeństwo odniesienia obrażeń!

Nosić maskę przeciwpyłową i okulary ochronne.

UWAGA

Ryzyko uszkodzenia!

Uważać przy czyszczeniu myjką wysokociśnieniową! Płytek chłodnicy, węży i zaworów hydraulicznych, uszczelek, komponentów elektrycznych i elektronicznych nie należy czyścić za pomocą myjki wysokociśnieniowej.

Podczas czyszczenia pojazdu za pomocą myjki wysokociśnieniowej należy przestrzegać właściwych przepisów bezpieczeństwa.

Nie stosować agresywnych środków czyszczących.

Urządzenie wyczyścić wilgotną szmatką nasączoną łagodnym środkiem myjącym.

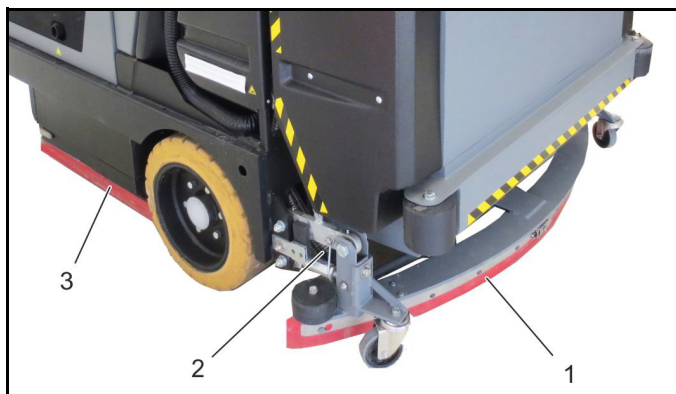
Czyszczenie zbiornika czystej wody



- ① Zbiornik czystej wody
- ② Pokrywa zbiornika czystej wody
- ③ Wskaźnik poziomu napelnienia
- ④ Wąż spustowy czystej wody

1. Po zakończeniu pracy przepłukać zbiornik świeżej wodą czystą wodą.
2. Pozostałą wodę usunąć za pomocą węża spustowego.

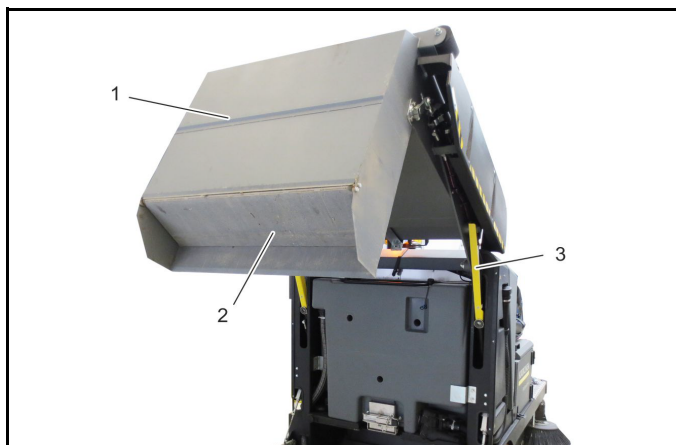
Czyszczenie uszczelek wargowych, belki ssącej i dysz rozpylających



- ① Listwa ssąca
- ② Wąż ssący
- ③ Listwa uszczelniająca

1. Wyczyścić belki ssące i wężyk do zasysania.
2. Wyczyścić boczne listwy uszczelniające.
3. Wyczyścić dysze rozpylające szorowarki bocznej i wałka szczotki.

Czyszczenie pojemnika na zamiecione zanieczyszczenia



- ① Pojemnik na śmieci
- ② Kłapa pojemnika na śmieci
- ③ Podpórka zabezpieczająca

⚠ **OSTRZEŻENIE**

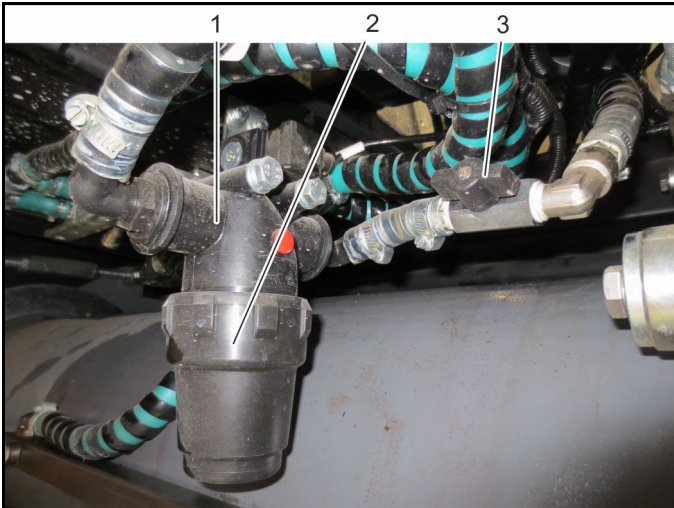
Niebezpieczeństwo odniesienia obrażeń i ryzyko uszkodzenia!

Podpórkę zabezpieczającą zawsze podstawić i zabezpieczyć przy podniesionej wywrotnicy.

Do czyszczenia nie stosować myjki wysokociśnieniowej ani bezpośredniego strumienia wody (wkłady filtrów pyłowych)!

1. Wyczyścić pojemnik na śmieci wewnątrz za pomocą sprężonego powietrza i szczotki.
2. Przy trudnym do usunięcia zabrudzeniu: Wyczyścić pojemnik na śmieci wewnątrz za pomocą wody i szczotki, pozostawić pojemnik na śmieci otwarty do wyschnięcia.

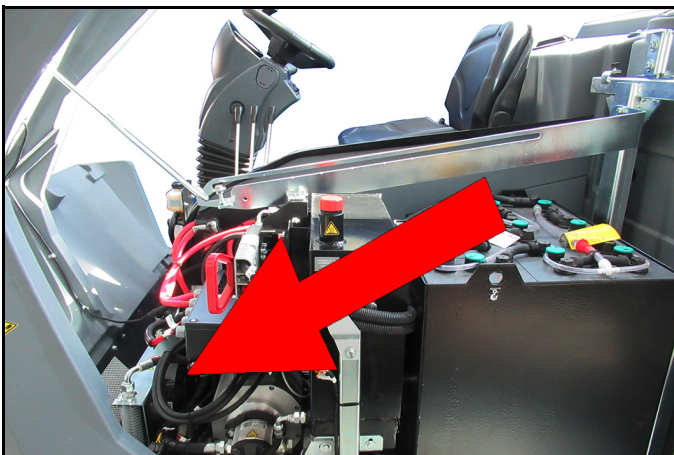
Czyszczenie filtra wody



- ① Filtr wody
- ② Obudowa filtra do wody
- ③ Kurek odcinający (położenie otwarte)

1. Zamknąć kurek odcinający.
2. Odkręcić obudowę filtra do wody.
3. Wyjąć wkład filtra do wody i wyczyścić go lub wymienić.
4. Po wymianie z powrotem otworzyć kurek odcinający.

Czyszczenie chłodnicy oleju hydraulicznego



⚠ **OSTROŻNIE**

Niebezpieczeństwo poparzenia!

Przed rozpoczęciem prac konserwacyjnych i naprawczych należy poczekać, aż pojazd ostygnie.

Nie dotykać gorących części układu hydraulicznego.

Chłodnica oleju znajduje się po lewej stronie urządzenia, z samego przodu pod maską.



- ① Chłodnica oleju hydraulicznego
- ② Lamele chłodzące

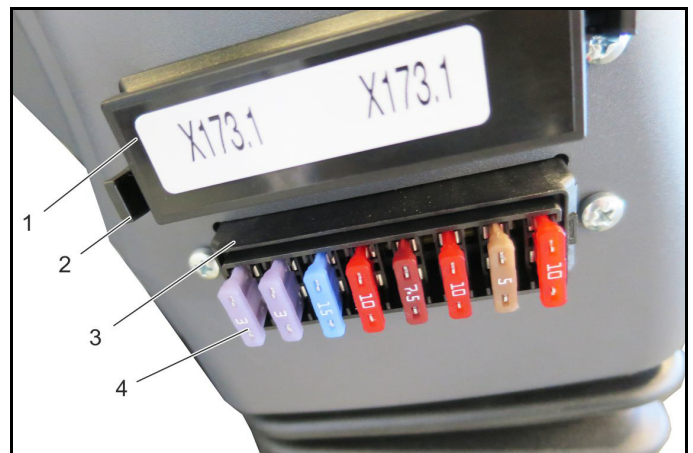
Wskazówka

Zabrudzona chłodnica prowadzi do lekkiego przegrzania.

1. Sprawdzić chłodnicę i lamele chłodzące pod kątem zanieczyszczeń.
2. Zabrudzenia usuwać miękką szczotką, sprężonym powietrzem (maks. 5 bar) lub wodą (pod niskim ciśnieniem).

Wymiana

Bezpieczniki



- ① Pokrywa bezpieczników
- ② Zamknięcie pokrywy zabezpieczającej
- ③ Uchwyt zabezpieczenia
- ④ Bezpieczniki

Wskazówka

Stosować wyłącznie bezpieczniki o tej samej wartości. Nigdy nie stosować bezpieczników o innych wartościach ani mostków bezpiecznikowych!

1. Skontrolować bezpieczniki i razie potrzeby wymienić na nowe o tej samej wartości.



Akcesoria

Części zamienne i akcesoria są dostępne u sprzedawcy lub w oddziale firmy KÄRCHER.

Nazwa	Nr katalogowy	Uwaga
Szczotka walcowa, standardowa	6.680-368.0	Do ogólnego czyszczenia (w zakresie dostawy z urządzeniem)
Szczotka walcowa, twarda	6.680-369.0	Do uporczywych zabrudzeń i czyszczenia dokładnego (tylko do twardych powierzchni)
Szczotka szorowarki bocznej	6.680-338.0	Do ogólnego czyszczenia
Szczotka szorowarki bocznej, twarda	6.680-339.0	Do uporczywych zabrudzeń i czyszczenia dokładnego (tylko do twardych powierzchni)
Szczotka boczna	6.680-335.0	Do uporczywych zabrudzeń i czyszczenia dokładnego (tylko do twardych powierzchni)
Listwa zgarniacza listwy ssącej, gumowa	6.680-372.0	Do ogólnego czyszczenia (w zakresie dostawy z urządzeniem)
Listwa zgarniacza listwy ssącej, poliuretanowa	6.680-373.0	Olejoodporne
Osłona przeciwbryzgowa szorowarki bocznej	6.680-371.0	
Guma dla pyłu, szczotka główna z tyłu	6.680-362.0	
Osłona przeciwbryzgowa gumowa, szczotka główna	6.680-220.0	Akcesoria standardowe
Osłona przeciwbryzgowa z poliuretanu, szczotka główna	6.680-370.0	Olejoodporne
Osłona przeciwpyłowa gumowa boczna	6.680-278.0	
Osłona przeciwpyłowa uszczelka boczna	6.680-276.0	
Osłona przeciwpyłowa gumowa boczna	6.680-361.0	
Wkład filtra pyłowego, poliuretanowy	6.680-374.0	Urządzenie wymaga 5 sztuk
Płaski filtr falisty, poliuretanowy	6.680-534.0	Do zbiornika brudnej wody

Pomoc w usuwaniu usterek

Usterki i wskazania

Wiadomość na wyświetlaczu	Przyczyna	Sposób usunięcia	Przez kogo
	Przełącznik stykowy fotela nie jest zamknięty	Zająć miejsce na fotelu operatora Uszkodzony przełącznik stykowy fotela - powiadomić serwis.	Operator
	Pusty zbiornik czystej wody	Napełnianie zbiornika świeżej wody	Operator

Usterki bez wskazania

Usterka	Sposób usunięcia
Nie można uruchomić pojazdu	Zająć miejsce na fotelu operatora.
	Naładować akumulator, sprawdzić, w razie potrzeby wymienić.
	Wymienić uszkodzony bezpiecznik.
	Skontaktować się z autoryzowanym serwisem
Pojazd porusza się tylko powoli lub wcale	Zwalnianie hamulca postojowego
	Skontaktować się z autoryzowanym serwisem
Pojemnik na śmieci się nie podnosi lub nie obniża	Sprawdzić poziom oleju hydraulicznego.
	Sprawdzić, czy pokrywa pojemnika na śmieci jest zamknięta
	Otworzyć kurek odcinający na filtrze hydraulicznym lub wymienić zapchany filtr hydrauliczny
	Pojemnik na śmieci zapełniony/za ciężki
	Skontaktować się z autoryzowanym serwisem
Większe zużycie szczotek	Zmniejszyć docisk szczotek.
	Powierzchnia czyszczenia za szorstka, ewent. zastosować inne szczotki.
Szczotki się nie obracają albo obracają się powoli	Sprawdzić poziom oleju hydraulicznego.
	Włączyć dmuchawę ssącą.
	Usunąć sznury i taśmy
	Skontaktować się z autoryzowanym serwisem
Czyszczenie na mokro: Niewystarczająca efektywność czyszczenia	Zwiększyć docisk szczotki.
	Zmniejszyć prędkość roboczą.
	Napełnić zbiornik świeżej wody.
	Sprawdzić dozownik wody
	Usunąć sznury i taśmy
	Szczotki zużyte, wymienić
	Czyszczenie/ustawianie/wymiana listwy zgarniającej
	Czyszczenie kanału ssawnego
Czyszczenie na mokro: Płyn czyszczący na powierzchni czyszczącej	Wymienić zużyte uszczelki belki ssącej
	Włączyć dmuchawę ssącą.
	Opróżnić zbiornik brudnej wody, turbina ssawna została wyłączona przez czujnik sygnałowy
	Czyszczenie belki ssącej
	Czyszczenie/ustawianie/wymiana listwy zgarniającej
	Czyszczenie kanału ssawnego
	Czyszczenie/wymiana zabrudzonego płaskiego filtra falistego
	Odpowiednio ustawić belkę ssącą
Czyszczenie na mokro: Brak płynu czyszczącego	Wyczyścić przewody i dysze rozpylające
	Napełnić zbiornik świeżej wody.
	Ustawić pompę wodną
	Otworzyć dozowniki wody
	Wyczyścić filtr wody.
Zamiatanie: Niezadawalający efekt czyszczenia	Zwiększyć docisk szczotki.
	Opróżnić cały pojemnik na śmieci
	Otworzyć pokrywę pojemnika na śmieci
	Zmniejszyć prędkość roboczą.
	Szczotki zużyte, wymienić
	Oczyścić zabrudzony filtr pyłowy przy użyciu systemu oczyszczania filtra.
	Zabrudzony lub uszkodzony filtr pyłowy, wyczyścić lub wymienić
	Usunąć sznury i taśmy
	Czyszczenie/ustawianie/wymiana listwy zgarniającej
	Skontaktować się z autoryzowanym serwisem
Zamiatanie: Z pojemnika na śmieci wydobywa się kurz i brud	Opróżnić cały pojemnik na śmieci
	Włączyć dmuchawę ssącą.
	Zamknąć pokrywę pojemnika na śmieci
	Wymienić uszkodzoną uszczelkę na pokrywie pojemnika na śmieci
Szczotka lub belka ssąca nie obniża/nie podnosi się	Skontaktować się z autoryzowanym serwisem

Dane techniczne

		B 300 RI Bp (Pack)
Dane urządzenia		
Dł. x szer. x wys.	mm	2490 x 1570 x 1860
Masa własna (masa transportowa)	kg	2525**
Dopuszczalna masa całkowita	kg	3010*
Prędkość jazdy, do przodu	km/h	max. 8
Prędkość jazdy, do tyłu	km/h	max. 4
Okres eksploatacji	h	4
Zdolność pokonywania wzniesień	%	12
Promień skrętu	mm	3150
Szerokość robocza bez pokrywy bocznej	mm	1045
Szerokość robocza z pokrywą boczną	mm	1350 (1400)
Szerokość robocza z 2 pokrywami bocznymi	mm	1655 (1755)
Szerokość robocza belki ssącej	mm	1440
Pojemność zbiornika brudnej wody	l	270
Pojemność zbiornika czystej wody	l	271
Pojemność pojemników na śmieci	l	180
Szczotki (czyszczenie na mokro)		
Średnica szczotki obrotowej	mm	300
Szerokość wałka szczotki	mm	1045
Średnica szczotki bocznej	mm	410
Szczotki (zamiatanie)		
Średnica walca zamiatającego	mm	300
Szerokość walca zamiatającego	mm	1045
Silnik napędowy (elektryczny)		
	Typ	Nabenmotor, elektrisch
	Osie napędzane	Vorne
Moc silnika	kW	10.1
Przylącze elektryczne / akumulator		
Napięcie akumulatora trakcyjnego	V	36
Ładowanie elektryczne akumulatora trakcyjnego (w przypadku wersji Pack) Ah		805
Układ hydrauliczny		
Maks. dopuszczalne ciśnienie	MPa	23
Olej hydrauliczny zgodnie z DIN 51524, cz. 3		Agip Rotra ATF
Ilość oleju hydraulicznego	l	30
Smary stałe		
Do ręcznie smarowanych miejsc		Mehrzweckfett
Ogumienie		
Tylne opony		2x ø 457 mm (Marangoni)
Wartości określone zgodnie z EN ISO 3744		
Poziom ciśnienie akustycznego L_{pA}	dB(A)	78
Niepełność pomiaru K_{pA}	dB(A)	2
Poziom mocy akustycznej L_{WA}	dB(A)	92
Niepełność pomiaru K_{WA}	dB(A)	3
Wartości określone zgodnie z EN 60335-2-72		
Drgania przenoszone przez kończyny górne	m/s^2	2,25
Wartość drgań ręki, niepewność pomiaru K	m/s^2	0,2
Wartość dawki wibracji na organizm	m/s^2	0,91
Wartość dawki wibracji na organizm, niepewność pomiaru K	m/s^2	0,2

* Dopuszczalna masa całkowita pojazdu (DMC) obejmuje pełne zbiorniki świeżej wody, puste zbiorniki brudnej wody, puste filtry przeciwpyłowe, pojemnik na śmieci wypełniony do pojemności nominalnej, akumulator (największy akumulator: 850 kg), wszystkie opcje i szczotki oraz jednego operatora o średniej wadze 75 kg.

**Masa pojazdu z akumulatorami, ale z pustymi zbiornikami, bez zestawów montażowych i bez operatora.

Deklaracja zgodności UE

Niniejszym oświadczamy, że określone poniżej urządzenie odpowiada pod względem koncepcji, konstrukcji oraz wprowadzonej przez nas do handlu wersji obowiązującym zasadniczym wymogom dyrektyw UE dotyczącym bezpieczeństwa i zdrowia. Wszelkie niezgodnione z nami modyfikacje urządzenia powodują utratę ważności tego oświadczenia.

Produkt: Szorowarka

Typ: 2.004-xxx.0

Obowiązujące dyrektywy UE

2006/42/WE (+2009/127/WE)

2014/30/UE

2000/14/EC

2014/53/EU (TCU)

Zastosowane normy zharmonizowane

EN 60335-1

EN 60335-2-72

EN 62233: 2008

EN 55012: 2007 + A1: 2009

EN 61000-6-2: 2005

TCU

EN 301 511 V12.5.1

EN 300 440 V2.1.1

EN 300 328 V2.2.2

EN 300 330 V2.1.1

Zastosowana metoda oceny zgodności

2000/14/WE: Załącznik V

Poziom mocy akustycznej dB(A)

Zmierzony: 92

Gwarantowany: 95

Zmierzony:

Gwarantowany:

Niżej podpisane osoby działają na zlecenie i z upoważnienia zarządu.



H. Jenner

Chairman of the Board of Management



S. Reiser

Director Regulatory Affairs & Certification

Administrator dokumentacji:

S. Reiser

Alfred Kärcher SE & Co. KG

Alfred-Kärcher-Str. 28 - 40

71364 Winnenden (Germany)

Tel.: +49 7195 14-0

Faks: +49 7195 14-2212

Winnenden, 01.03.2021 r.

Sisukord

Esialgne teave	142
Andmed sõiduki kohta	142
Ohutusjuhised	144
Sõiduki ülevaade	147
Kasutuselevõtmine	150
Käitus	151
Transport	154
Ladustamine ja seismapanek	155
Korrahoid ja hooldus	155
Tarvikud	161
Abi rikete korral	161
Tehnilised andmed	163
EL vastavusdeklaratsioon	164

Esialgne teave

Märkused juhendi kohta

Lugege enne oma sõiduki esmakordset kasutamist seda originaalkasutusjuhendit, toimige selle järgi ja hoidke see hilisemaks kasutamiseks ja võimaliku järgmise omaniku jaoks alles.

Märkused ohutusalase madalpinge kohta



See sõiduk on III ohutusklassi töövahend. See töötab ohutusalase madalpingega ja seda võib ühendada ainult ohutusalase madalpinge vooluallikatega. Sõidukit tohib kasutada ainult Kärcheri soovitatud akudega. Kui akusid laaditakse muu kui kaasasoleva laadijaga, peab see väljastama 36 V alalisvoolu ohutusalast madalpinget ja vastama standardile IEC 60335-2-29.

Andmed sõiduki kohta

Palun teavitage sõiduki üleandmisel tuvastatud puudustest ja transpordikahjustest kohe oma edasimüüjat või kauplust. Seadmele paigaldatud hoiatus- ja teavitussildid edastavad tähtsat infot seadmega ohutuks töötamiseks. Lisaks kasutusjuhendis esitatud juhistele peate arvesse võtma ka seadusandja üldisi ohutusalaseid ja õnnetuse ennetamise eeskirju.

Sihtotstarbeline kasutamine

B 300 RI on kombinatsioonisõiduk märgpuhastuseks ja pühkimiseks ilma ümberehituseta.

Sõiduk sobib kaubanduslikuks ja tööstuslikuks kasutamiseks, nt hotellides, koolides, haiglates, tehastes, kauplustes, büroodes ja üüriärides.

Olenevalt puhastusülesandest võib kasutada erinevaid harju ning valida saab külgharjateki ja külgkürimisteki vahel.

Käesolev kasutusjuhend kirjeldab maksimaalseid paigaldisi. Teie seade võib vastavalt vajadusele sellest sõltuda.

Lugege enne sõiduki kasutamist kasutusjuhend hoolikalt läbi ja tutvuge käsitsuseadiste ning ülejäänud varustusega.

Sõidukit tohib kasutada ainult sihtotstarbeliselt, nagu käesolevas kasutusjuhendis on kirjeldatud. Sihtotstarbelise kasutamise hulka kuulub ka ettekirjutatud hooldusest kinnipidamine.

Sõidukit ja paigaldisi tohivad kasutada, hooldada ja parandada ainult inimesed, kes tunnevad vastavat ülesannet ning keda on sellega seotud ohtudest teavitatud.

Arvesse tuleb võtta seadusandja üldisi ohutuseeskirju ja õnnetuse ennetamise eeskirju. Muudest kehtivatest ohutustehnilistest, töötavishoiu- ja tänavaliikluse õiguslikest reeglitest tuleb samuti kinni pidada.

Käitamiseks avalikel tänavatel peab sõiduk vastama siseriiklikult kehtivatele direktiividele.

Sõidukit ei tohi kasutada välitingimustes madalatel temperatuuridel (5 °C).

Sõiduk sobib ainult kasutusjuhendis märgitud põrandakatetele.

Käsitsemine

- Operaator peab kasutama sõidukit sihipäraselt. Ta peab arvesse võtma kohalike asjaolusid ning pidama seadmega töötamisel silmas kolmandaid isikuid, eelkõige lapsi.

- Operaator peab enne töö algust veenduma, et kõik kaitseseadised on nõuetekohaselt paigaldatud ja talitlevad.
- Operaatorid peavad kandma liibuvaid rõivaid. Kandke tugevaid jalatseid ja vältige avaralõikelisi rõivaid.
- Sõiduki operaator vastutab teiste isikute või nende omandiga aset leidnud õnnetusjuhtumite eest.
- Enne sõidu alustamist kontrollige lähiümbrust (nt lapsed). Veenduge, et nähtavus oleks piisav!
- Ärge jätke sõidukit kunagi järelevalveta, kuni see on sisse lülitatud. Operaator võib sõidukist lahkuda alles siis, kui võti (Intelligent Key) on välja tõmmatud ja sõiduk kindlustatud tahtmatute liikumiste vastu
- Sõiduki volitamata kasutamise vältimiseks tõmmake võti välja.
- Sõidukit tohivad kasutada ainult isikud, keda on käsitsemise osas instrueeritud või kes on tõestanud oma käsitsemisvõimeid ning kellele on kasutamine otseselt ülesandeks tehtud.
- See sõiduk ei ole mõeldud kasutamiseks piiratud füüsiliste, sensoorsete või vaimsete võimetega isikutele (sh lapsed) või kogemuste ja/või teadmiste puudumisel.
- Lapsi tuleb jälgida, kontrollimaks, et nad sõidukiga ei mängi.

Funktsioon

• Märgpuhastus

Sõidukit kasutatakse tasaste põrandate märgpuhastuseks. Seda on kerge kohandada konkreetse puhastusülesandega, seadistades puhastusprogrammi ja veekoguse. Külgkürimistekk transpordib pühkmed keskele, kust need vastassuunaliste harjadega kokku kogutakse. Impuhur toodab alarõhku ja imeb mustuselahuse musta vee paaki.

• Pühkimine

Kui sõidukit kasutatakse peamiselt pühkimiseks, on soovitatav paigaldada spetsiaalne pühkimisrull ja ehitada ümber külgharjatekiks.

Märkus: Laske külgharjatekiks ümberehitust teostada Kärcheri klienditeenindusel, kuna juhtsüsteemis tuleb muuta parameetreid. Külgharjatekk transpordib pühkmed keskele. Mõlemad vastassuunalised harjad transpordivad pühkmed pühkmemahutisse. Impuhur takistab tolmu väljumist. Kui pühkmemahuti on täis, saab seda juhiistmelt hüdrauiliselt tühjendada.

Põrandakatted

Sõiduk sobib järgmiste põrandakatete märgpuhastamiseks:

- Tööstuspõrand
- Tasanduskiht
- Betoon

Sõiduk sobib järgmiste põrandakatete pühkimiseks:

- Asfalt
- Tööstuspõrand
- Tasanduskiht
- Betoon
- Sillutis

Ette nähtav väärkasutus

Lubamatu on igasugune kasutamine, mida ei ole eelnevalt kirjeldatud nõuetekohasena. Lubamatu kasutamise tõttu tekkivate ohtude eest vastutab kasutaja. Käesolevas juhendis kirjeldatust erinev kasutamine on keelatud.


Peale juhi ei ole lubatud kedagi transportida. Sõidukil ei tohi teostada muudatusi.


- Ärge kunagi pühkige/imege sisse plahvatusohtlikke vedelikke, põlemisvõimelisi gaase, lahjendamata happeid ega lahusteid! Nende hulka kuuluvad bensiin, värvivedeldi või kütteõli, mis võivad imiõhuga üleskeerutamise kaudu moodustada plahvatusohtlikke aure või segusid, lisaks atsetoon, lahjendamata happed ja lahustid, kuna nad kahjustavad seadmel kasutatavaid materjale.
- Ärge kunagi pühkige/imege sisse reaktiivset metallitolmu (nt alumiinium, magneesium, tsink), need moodustavad ühenduses tugevasti leeliseliste või happeliste puhastusvahenditega plahvatusohtlikke gaase.
- Viibimine ohupiirkonnas on keelatud. Käitamine plahvatusohtlikes piirkondades on keelatud.
- Tõstetud pühkmemahutiga (punker) sõitmine on keelatud.
- Sõidukit ei tohi käitada kaitsekatuseta piirkondades, kus on oht allakukkuvate esemete tõttu (nt kõrgete riulitega ladu).
- Ärge puhastage ilma paigaldatud harjade, tihendihultele või imihulleteta.
- Mootorikatet võib avada ainult katusealuses piirkonnas.
- Hoidke mootori- ja istmekate kogu laadimisprotsessi ajal lahti.

Üldjuhised

Keskonnakaitse, REACH ja kasutuskõlbmatu sõiduki utiliseerimine

Keskonnakaitse

 Pakkematerjalid on taaskasutatavad. Palun utiliseerige pakendid keskkonnasäästlikult.

 Elektrilised ja elektroonilised seadmed sisaldavad väärtuslikke taaskasutatavaid materjale ja sageli koostisosi nagu patareid, akud või õli, mis võivad vale ümberkäimise või vale utiliseerimise korral kujutada potentsiaalset ohtu inimeste tervisele ja keskkonnale. Seadme nõuetekohaseks käitamiseks on neid koostisosi siiski vaja. Selle sümboliga tähistatud seadmeid ei tohi utiliseerida koos olmeprügiga.

Juhised koostisainete kohta (REACH)

Kehtiva teabe koostisainete kohta leiate aadressilt:

www.kaercher.de/REACH

Kasutuskõlbmatu sõiduki utiliseerimine

Kasutuskõlbmatud sõidukid sisaldavad väärtuslikke taaskasutatavaid materjale, mis tuleks suunata taaskasutusse. Me soovime teie sõiduki utiliseerimisel teha koostööd jäätmeäritlustevõttega.

Tarvikud ja varuosad

Kasutage ainult originaaltarvikuid ja originaalvaruosi, mis tagavad sõiduki ohutu ja häireteta käituse.

Tarvikute ja varuosade kohta leiate teavet aadressilt

www.kaercher.com.

Ohtude vältimiseks tohib varuosade paigaldamist ja muid remonditöid teostada ainult volitatud klienditeenindus.

Garantii

Igas riigis kehtivad meie volitatud müügiesindaja antud garantiitingimused. Teie sõidukil esinevad mistahes rikked kõrvaldame garantiiajal tasuta, kui põhjuseks on materjali- või tootmisviga. Garantiijuhtumil pöörduge ostu tõendava dokumendiga oma edasimüüja või lähima volitatud klienditeeninduse poole. (Aadressi vt tagaküljelt)

Ohuastmed

⚠ OHT

- Viide vahetult ähvardavale ohule, mis võib põhjustada raskeid kehavigastusi või lõppeda surmaga.

⚠ HOIATUS

- Viide võimalikule ohtlikule olukorrale, mis võib põhjustada raskeid kehavigastusi või lõppeda surmaga.

⚠ ETTEVAATUS

- Viide võimalikule ohtlikule olukorrale, mis võib põhjustada kergeid vigastusi.

TÄHELEPANU

- Viide võimalikule ohtlikule olukorrale, mis võib põhjustada varakahjusid.

Sümbolid sõidukil

	Kandke kõrvaklappe.
	Viige tööd sõiduki juures alati läbi sobivate kinnastega.
	Põletusoht kuumade pealispindade tõttu
	Muljumisoht liikuvate sõidukiosade vahel kinnikiilumise tõttu
	Jäsemete sisestamine keelatud, vigastusoht liikuvate sõidukiosade tõttu.
	Tuleoht, ärge imege sisse põlevaid ega hõõguvaid esemeid.
	Sõitke sõidusuunas ainult kuni 12% tõusudel ja kallakutel.
	Aluspinna maksimaalne kalle, kui sõidetakse ülestõstetud pühkmemahutiga.
	Aluspinna maksimaalse kalde andmed, millel võib sõita.
	Tungraua / allapanekupuki toetuspunkt
	Kinnisidumispunkt

Ohutusjuhised

Juhis mahalaadimiseks/lahtipakkimiseks

△ OHT

Vigastusohht, kahjustusohht!

Sõidukit ei ole lubatud laadida kraanaga.

Ärge kasutage sõiduki mahalaadimiseks/pealelaadimiseks kahveltõstukit.

Pakkmaterjal (kilekotid, polüstürool jne) kujutab endast potentsiaalset ohuallikat ning ei tohi sattuda laste kätte.

Pakkige seade ettevaatlikult lahti ja ärge kasutage seejuures tööriistu, mis seadet kahjustavad. Kontrollige pärast lahtipakkimist, kas seade on terviklik ja talitlusvõimeline. Kui see pole nii, siis võtke ühendust klienditeenindusega.

Üldised ohutusjuhised

- Enne kasutamist tuleb kontrollida sõiduki ja selle tööks vajalike seadiste nõuetekohast seisundit ja töökindlust. Juhul kui seisund ei ole laitmatu, ei tohi seda kasutada.
- Sõiduki kasutamisel ohualadel (nt tanklates) tuleb järgida vastavaid ohutuseeskirju. Käitamine plahvatusohtlikes piirkondades on keelatud.
- Kaitseks soovimatu kasutuselevõtu eest keerake võtmelüliti asendisse „0“ ja tõmmake võti ära.
- Sõiduki võtme tohib kättesaadavaks teha ainult instrueeritud teenindus-, puhastus- või hoolduspersonalile.

Tööriided

- Viige tööd sõiduki juures alati läbi sobivate kinnastega.
- Operaatorid peavad kandma liibuvaid rõivaid ja turvajalanõusid.
- Kandke sobivat peakatet, et patsid või pikad juuksed ei jääks pöörlevate osade vahele kinni.
- Ärge kandke tööl olles ehteid, sõrmuseid vms.
- Puhastusvahenditega ümberkäimisel järgige puhastusvahendi tootja andmeid mahutil ja ohutuskaardil ning kandke sobivat kaitseriistet.

Ohutusjuhised käsitemiseks

- Kaitse- ja ohutusseadiseid ei tohi muuta ega toimetuks muuta!
- Operaator peab kasutama sõidukit sihipäraselt. Ta peab arvesse võtma kohalikke asjaolusid ning pidama sõidukiga töötamisel silmas kolmandaid isikuid, eelkõige lapsi.
- Operaator peab enne töö algust veenduma, et kõik kaitseadised on nõuetekohaselt paigaldatud ja talitlevad.
- Sõiduki operaator vastutab teiste isikute või nende omandiga aset leidnud õnnetusjuhtumite eest.
- Operaatorid peavad kandma liibuvaid rõivaid. Kandke tugevaid jalatseid ja vältige avaralõikelisi rõivaid.
- Enne sõidu alustamist kontrollige lähiümbrust (nt lapsed). Veenduge, et nähtavus oleks piisav!
- Ärge jätke seadet kunagi järelevalveta, kui seade on sisse lülitatud. Operaator võib sõidukist lahkuda alles siis, kui võti (Intelligent Key) on välja tõmmatud ja seade kindlustatud tahmatute liikumiste vastu.
- Sõiduki volitamata kasutamise vältimiseks tõmmake võti välja.
- Sõidukit tohivad kasutada ainult isikud, keda on käsitemise osas instrueeritud või kes on tõestanud oma käsitemisvõimeid ning kellele on kasutamine otseselt ülesandeks tehtud.
- Sõiduk ei ole mõeldud kasutamiseks piiratud füüsiliste, sensoorsete või vaimsete võimetega isikutele (sh lapsed) või kogemuste ja/või teadmiste puudumisel.
- Lapsi tuleb jälgida, kontrollimaks, et nad sõidukiga ei mängi.

Ohutusjuhised sõidurežiimiks

△ OHT

Ümberkukkumisoht!

Sõitke sõidusuunas ainult kuni 12% tõusudel ja kallakutel.

Sõitke kurvides aeglaselt.

Ümberminekuht ebastabiilsel aluspinnal.

Ümberminekuht liiga suure küljesuunalise kalde puhul.

Libisemisoht märgadel põrandatel.

△ OHT

Ümbrisevate inimeste vigastusohht!

Veenduge alati, et viikur on sisse lülitatud, kui külgharjad või külgeküürimistekk on sisse lülitatud.

△ HOIATUS

Vigastusohht!

Ärge kasutage sõidukit ilma kaitsekatuseta (FOPS), kui töötate piirkondades, kus on tõenäoline, et operaatorit võib tabada allakukkuv objekt.

Põhimõttelised ohutusjuhised sõidurežiimiks

- Põhimõtteliselt tuleb järgida ettevaatusabinõusid, reegleid ja määruseid, mis kehtivad mootorsõidukitele.
- Sõidukit ei tohi käitada lapsed ega noorukid.
- Enne igakordset kasutamist tuleb viia läbi peatükis „Kasutuselevõtt“ kirjeldatud ohutuskontroll.
- Sõiduki liikumapanek on lubatud ainult istmel istudes.
- Ärge puhastage ilma paigaldatud harjade, tihendihullete või imihulleteta.
- Rikete korral pidurisüsteemis pange sõiduk seisma ja võtke ühendust klienditeenindusega.

Ohutusjuhised sõiduki transportimiseks

- Pidage transportimisel silmas sõiduki kaalu.
- Sõiduki transportimiseks ühendage aku lahti ja kinnitage seade ohutult

Vt selle kohta peatükki „Transport“.

Ohutusjuhised hoolduse ja jooksevremondi kohta

△ HOIATUS

Vigastusohht!

Enne ülestõstetud pühkmemahutil või selle ümbruses tehtavate tööde teostamist sisestage ohutustoeid.

Lahutage sõiduk täielikult akutoitest kõigi hooldus- ja jooksevremontitööde korral nagu ka detailide vahetamisel või teisele funktsioonile ümberehitamisel.

Järgige ohutuslaseid kontrollimisi kohalike kehtivate eeskirjade järgi mittekohtkindlate, tööstuslikult kasutatavate sõidukite jaoks. Jooksevremonti tohivad teha ainult volitatud klienditeenindused või vastava ala spetsialistid, kes tunnevad kõiki asjaomaseid ohutuseeskirju.

Sõidukit ei tohi puhastada vooliku ega kõrgsurvejoaga (lühiste või muude kahjustuste oht).

Juhised aku kohta

TÄHELEPANU

Mittelaetavate akude kasutamine on keelatud.

Kasutage ainult tootja poolt soovitatud akusid ja laadijaid.

Patareide vahetamisel tuleb need alati täielikult välja vahetada.

Uute ja kasutatud akude samaaegne kasutamine võib sõidukit kahjustada.

Sõidukit tohib ladustada ja laadida ainult külmumiskindlates ruumides.

Kui sõidukit ladustatakse pikema aja jooksul või see võetakse käigust, siis tuleb akud sõidukist eemaldada.

Asendage akud ainult sama akutüübiga. Enne sõiduki utiliseerimist tuleb akud välja võtta ja utiliseerida kohalike eeskirju järgides.

Akude ohutusjuhised

Pidage kinni õnnetusjuhtumite vältimise eeskirjadest ning standardist DIN VDE 0510, VDE 0105, osa 1.

Järgige akudega ümberkäimisel tingimata järgmisi hoiatusjuhi-seid:

	Järgige akul, kasutusjuhendis ja sõiduki kasutusjuhendis olevaid märkusi!
	Kandke silmade kaitsevahendit!
	Hoidke lapsed happest ja akudest eemal!
	Plahvatusoht!
	Tuli, sädemed, lahtine tuli ja suitsetamine on keelatud!
	Söövitusoht!
	Esmaabi!
	Hoiatusmärg!
	Utiliseerimine!
	Ärge visake akut prügikasti!

⚠ OHT

Tule- ja plahvatusoht!

Ärge asetage akule tööriistu ega muud sarnast. Lühise- ja plahvatusoht.

Vältige tingimata suitsetamist ja lahtist tuld

Ruumid, kus akusid laetakse, peavad olema korralikult ventileeritud, kuna laadimise ajal tekib väga plahvatusohtlikku gaasi.

⚠ HOIATUS

Söövitusoht!

Ettevaatust lekkiva aku puhul väljatungiva väävelhappe suhtes.

⚠ HOIATUS

Mürgitusoht!

Ärge laske kunagi haavadel kokku puutuda pliiga. Pärast akudega töötamist puhastage alati käed.

Meetmed akuhappe ettevatsematu väljapääsemise korral
Sihotstarbelisel kasutamisel ja kasutusjuhendit järgides ei kujuta pliiakud ohtu.

Siiski tuleb järgida, et pliiakud sisaldavad väävelhapet, mis võib põhjustada tugevaid söövitusi.

- Mahaloksunud või lekkiva aku korral koguge väljatungiv hape kokku sideaine, nt liivaga. Ärge laske sattuda kanalisatsiooni, mulda või veekogudesse.
- Neutraliseerige hape lubja/soodaga ja utiliseerige kohalikke eeskirju järgides.

- Defektse aku utiliseerimiseks võtke ühendust jäätmekäitlustestevõttega.
- Loputage silma või nahale sattunud happepriitsmed rohke puhta veega välja või maha.
- Seejärel pöörduge viivitamatult arsti poole.
- Peske saastunud riided veega puhtaks.
- Riiete vahetamine

Kontrollige aku vedelikutaset ja korrigeerige seda (ainult vähest hooldust nõudvate akude puhul)

⚠ HOIATUS

Happega täidetud akude puhul kontrollige regulaarselt vedelikutaset.

Täislaetud aku happe erikaal on 20 °C juures 1,28 kg/l.

Osaliselt tühjenenud aku happe erikaal on vahemikus 1,00 kuni 1,28 kg/l.

Kõigis elementides peab happe erikaal olema võrdne.

Keerake kõik elemendikaaned lahti.

Igast elemendist tuleb happekontrollijaga proov võtta.

Pange happeproov uuesti samasse elementi tagasi.

Kui vedelikutase on liiga madal, täitke elemendid märgini destilleeritud veega.

Laadige akut.

Keerake elemendikaaned sisse.

Soovitavad akud, laadijad

Soovitame kasutada meie akusid ja laadijaid, ainult sel juhul kehtib garantiioigus.

Juhis

B 300 Bp Packi puhul on hooldusvaesed akud ja laadija juba paigaldatud.

	Tellimisnumber
805 Ah - kastiaku	6.654-504.0

Teiste tootjate akude ja laadijate kasutamine

Teiste akude ja laadijate kasutamine ei ole soovitatav ning on lubatud ainult pärast KÄRCHERI klienditeenindusega konsulteerimist.

TÄHELEPANU

Kasutage ainult Kärcheri poolt soovitatavaid akusid ja laadijaid, ainult sel juhul on kehtib teie jaoks garantiioigus.

- B 300 R I Bp jaoks soovitate akusid / laadijaid.

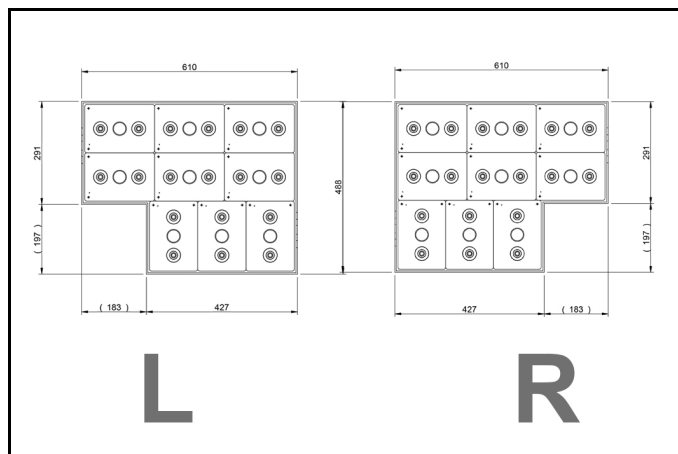
Aku	Akupakk	Laadija
805 Ah - kastiaku (märg)	6654-504.0	6.654-505.0

Juhis

Teiste tootjate akude kasutamise korral tuleb kinni pidada aku maksimaalsetest mõõtmetest.

Aku maksimaalsed mõõtmed (üksik aku)

Seade vajab spetsiaalse konstruktsiooniga akusalve mõlemal pool sõidukit.



Akude paigaldamine ja ühendamine

1. Avage seadmekatted.
2. Võtke patareipesa tugi maha.
3. Pange akud akuhoidikutesse.

⚠ HOIATUS

Jälgige õiget polaarsust.

4. Ühendage pooluseklemm (punane kaabel) plusspoolusele (+).
5. Kruvige ühendusjuhtmed akude külge.
6. Ühendage pooluseklemm miinuspoolusele (-).

Märkus

Akut mahavõtmisel tuleb jälgida, et kõigepealt ühendatakse lahti miinuspoolus. Kontrollige, kas akupoolused ja pooluseklemmid on poolusekaitsemäärdega piisavalt kaitstud.

Märkus

Laadige akusid enne seadme kasutuselevõttu.

Aku laadimine

⚠ OHT

Vigastusohht!

Järgige akudega ümberkäimisel ohutuseeskirju.

Järgige laadija tootja kasutusjuhendit.

⚠ OHT

Vigastusohht!

Võtke laadija kasutusele ainult siis, kui toitejuhe ei ole kahjustatud.

Kahjustatud toitejuhe tuleb viivitamatult tootja, volitatud kliendi-teeninduse või kvalifitseeritud isiku poolt uuega asendada.

⚠ OHT

Vigastusohht!

Laadige akusid ainult sobiva laadijaga.

⚠ ETTEVAATUS

Laadija ühenduskaablite kahjustusohht.

Sõidukit tohib ladustada ja laadida ainult külmumiskindlates ruumides.

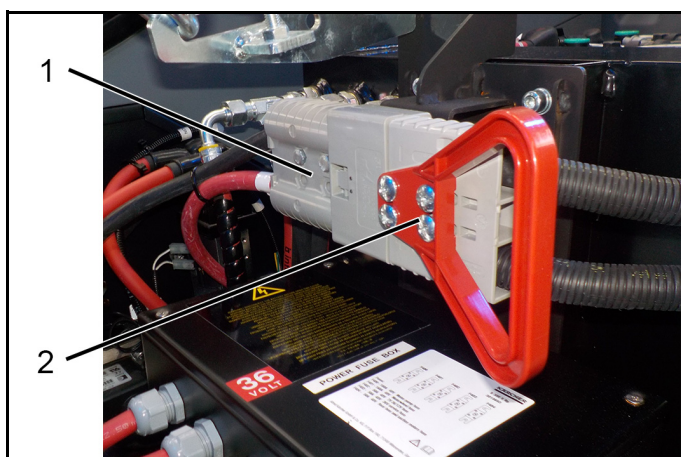
Märkus

Laadija on elektrooniliselt reguleeritud ja lõpetab laadimisprotsessi automaatselt. Laadimisprotsessi ajal katkestatakse automaatselt kõik seadme funktsioonid.

Märkus

Kui akud on täis laetud, tuleb laadija kõigepealt võrgust ja siis akudest lahutada.

Laadimisprotsess välise laadijaga



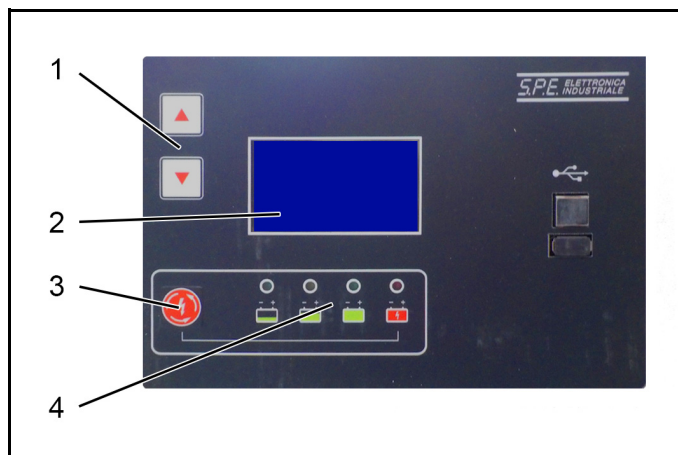
- ① Akupistik
- ② Tööühendus

1. Avage seadmekatted.
2. Tõmmake akupistik masinast välja ja ühendage see laadija pistikuga
3. Pistke laadija võrgupistik pistikupessa ja lülitage laadija sisse. Algab laadimisprotsess.

TÄHELEPANU

Hoidke mõlemad seadmekatted kogu laadimisprotsessi ajal lahti. Mootorikatteid võib avada ainult katusealuses piirkonnas.

Laadija käsitsemiselemendid



- ① Ekraaninäidiku valikuklahvid
- ② LC-ekraan / laadimisparameetrite näidik
- ③ Reset klahv
- ④ Laetusetaseme / laadimisprotsessi näidik

Laadimise edenemist kuvatakse laadijal.

Märkus

Palun lugege ja järgige tingimata laadijaga kaasasolevat kasutusjuhendit.

Pärast laadimisprotsessi

- Ühendage akupistik taas tööühendusega

Juhised vähest hooldust nõudvate akude puhul

- Pärast laadimisprotsessi lõppu lisage destilleeritud vett, järgige õiget happetaset. Aku on vastavalt tähistatud.

⚠ OHT

Söövitusohht!

Vee lisamine tühjenenud seisundis akusse võib põhjustada hapet väljavoolamist.

Kasutage akuhapetega ümberkäimisel kaitseprille ja kaitseriie-tust. Järgige akudega ümberkäimise eeskirju!

⚠ ETTEVAATUS

Kahjustusohht!

Kasutage akude täitmiseks ainult destilleeritud või magestatud vett (EN 50272-T3).

Ärge kasutage võõrlisandeid (nn omadusi parandavaid vahendeid), vastasel korral kaotab igasugune garantii kehtivuse.

Märkusi söövitusohuga õnnetusjuhtumite kohta

- Loputage silma või nahale sattunud happepritsmed rohke puhta veega välja või maha.
- Seejärel pöörduge viivitamatult arsti poole.
- Vahetage riided.
- Peske saastunud riided veega puhtaks.

Ohutusseadised

⚠ OHT

Ohutusseadised on ette nähtud kasutaja kaitseks ning neid ei tohi muuta või neist kõrvale hiilida. See sõiduk on varustatud erinevate ohutussüsteemidega.

Seisupidur

Istme kontaktlüliti juhiistmel.

Pealüliti/ hädaseiskamine

Teave pealüliti / hädaseiskamise kohta

Sõiduk on varustatud hädaseiskamislülitiga.

Juhis

Hädaseiskamislülitit saab kasutada ka pealülitina, kuid see ei asenda võtmelülitit roolisambal. Pärast hädaseiskamislüliti siselülitamist oodake mõni sekund, kuni võtmelülitit vajutatakse.



Hädaseiskamislüliti asub sõiduki juhiistme vasakul pool.

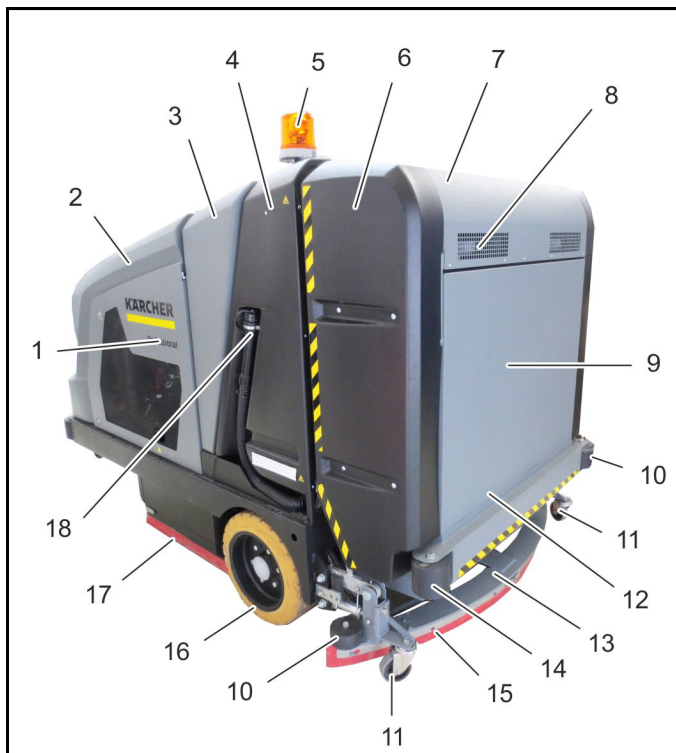
Kõigi funktsioonide viivitamatuks dekomisjoneerimiseks: Vajutage hädaseiskamislülitit.

Hädaseiskamine mõjutab vahetult kõiki seadme funktsioone ja lahutab aku elektriliselt sõidukist.

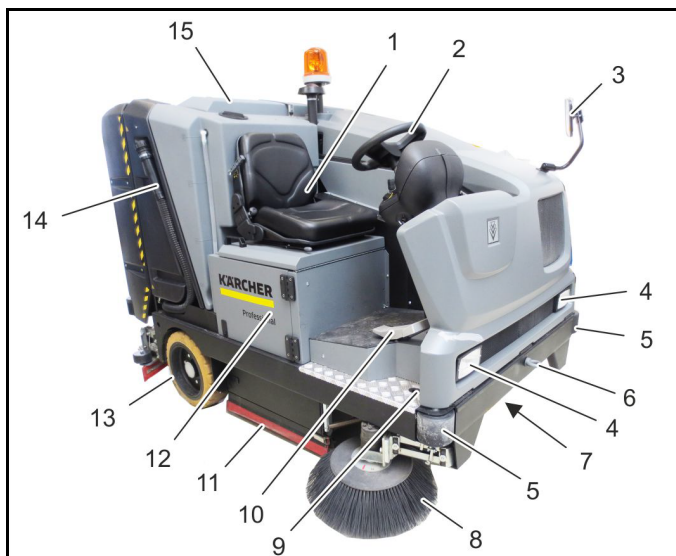
Juhis

Kui sõidu ajal vajutatakse hädaseiskamislülitit, pidurdab sõiduk järsult. Külghari, külgküürimistekk ja harjapea jäävad langetatuks, ventiilid jäävad avatuks ja puhas vesi tuleb välja. Taaskäivitamiseks tõmmake hädaseiskamislüliti välja.

Sõiduki ülevaade



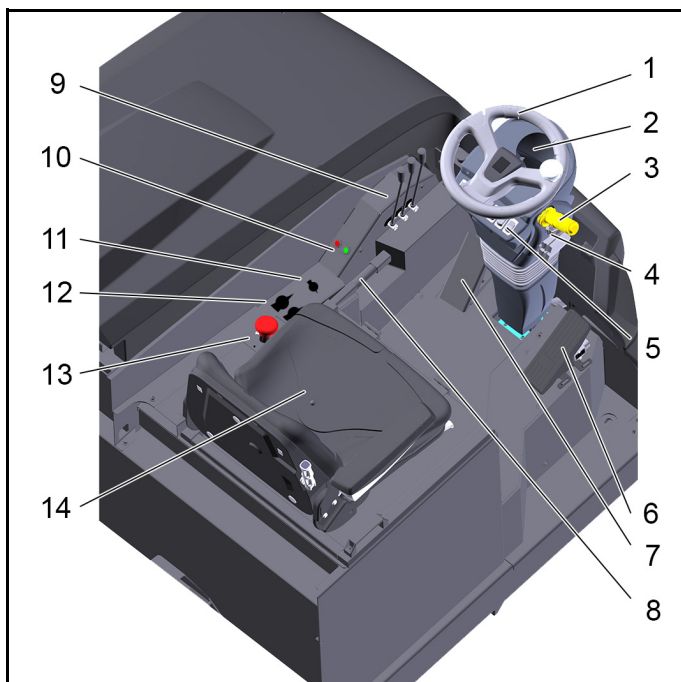
- ① Vasakpoolne akukate
- ② Vasakpoolne seadmekate
- ③ Puhtaveepaak
- ④ Kate, elektroonika
- ⑤ Viikur
- ⑥ Kattepaneel
- ⑦ Kõrgtühjendus
- ⑧ Imipuhur, pühkimine
- ⑨ Tolmufilter, pühkimine
- ⑩ Eemalesuunaja
- ⑪ Rullid
- ⑫ Pühkmemahuti (väljastpoolt mittenähtav)
- ⑬ Imitala
- ⑭ Eemalesuunaja
- ⑮ Pesurihuul
- ⑯ Tagaratas
- ⑰ Märpuhastuse tihendusliist
- ⑱ Puhta vee väljalaskevoolik



- ① Juhiiste / parempoolne seadmekate
- ② Rooliratas
- ③ Tahavaatepeegel

- ④ Latern
- ⑤ Eemalesuunaja
- ⑥ Pukseerimisaas
- ⑦ Esiratta ajam
- ⑧ Külghari või külgküürimistekk (lisavarustus)
- ⑨ Transpordikaitse, külghari / külgküürimistekk (lisavarustus)
- ⑩ Sõidupedaal
- ⑪ Märghastuse tihendusliist
- ⑫ Parempoolne akukate
- ⑬ Tagaratas
- ⑭ Musta vee väljalaskevoolik
- ⑮ Märghastuse kate, lamevoltfilter ja imipuhur

Käsitsemiselemendid

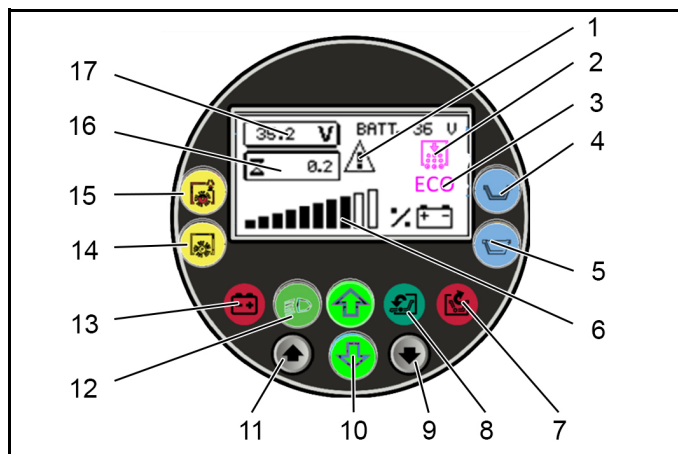


- ① Rooliratas
- ② Multifunktsionaalne näidik (hoiatus- ja kontrollnäidikud)
- ③ Sõidusuunahoob
- ④ Võtmelüliti
- ⑤ Funktsioonilüliti
- ⑥ Sõidupedaal
- ⑦ Piduripedaal
- ⑧ Seisupidur
- ⑨ Käsitsemishoob hüdraulilised funktsioonid
- ⑩ Märghastused klapp pühkmehahuti
- ⑪ Vastusurumisrõhu seadur harjapea
- ⑫ Vee doseerimise, külgküürimisteki ja harjavaltsi reguleerimine
- ⑬ Pealüliti / hädaseiskamislüliti
- ⑭ Juhiste

Juhis

Kõiki käsitsemiselemente kirjeldatakse lähemalt järgmistes peatükkides.

Multifunktsionaalne näidik (hoiatus- / kontrollnäidik)

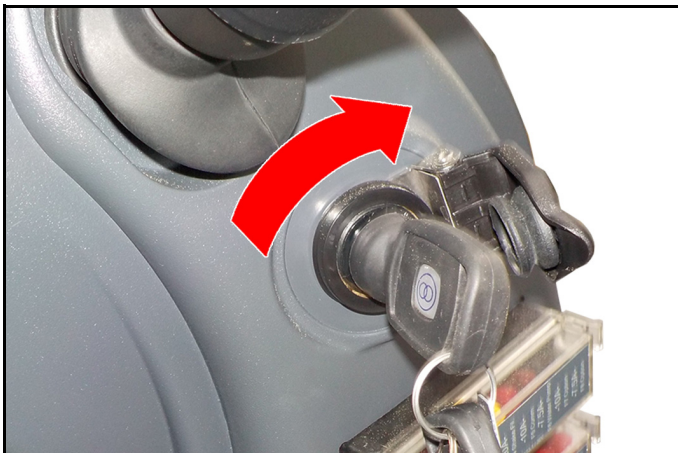


Juhis

Sisselülitamisel põlevad lühiajaliselt kõik hoiatus- ja kontrollnäidikud, see on ette nähtud talitluse kontrollimiseks.

- ① Hoiatusteade istme kontaktüliti ei ole suletud
- ② Filtripuhastuse näidik
- ③ ECO-režiimi näidik
- ④ Hoiatustuli puhtaveepaak tühi
- ⑤ Hoiatustuli mustaveepaak täis
- ⑥ Aku laetusetaseme näidik
- ⑦ Märghastuse klapp pühkmehahuti suletud
- ⑧ Märghastuse klapp pühkmehahuti avatud
- ⑨ Valikuklahv ALLA
- ⑩ Sõidusuuna näidik (edasi / tagasi)
- ⑪ Valikuklahv ÜLES
- ⑫ Märghastuse töötuli
- ⑬ Hoiatustuli madal aku laetusetase
- ⑭ Märghastuse pühkimine aktiivne
- ⑮ Märghastuse küürimisimemine aktiivne
- ⑯ Töötunniloendur
- ⑰ Aktuaalne akupinge

Võtmelüliti



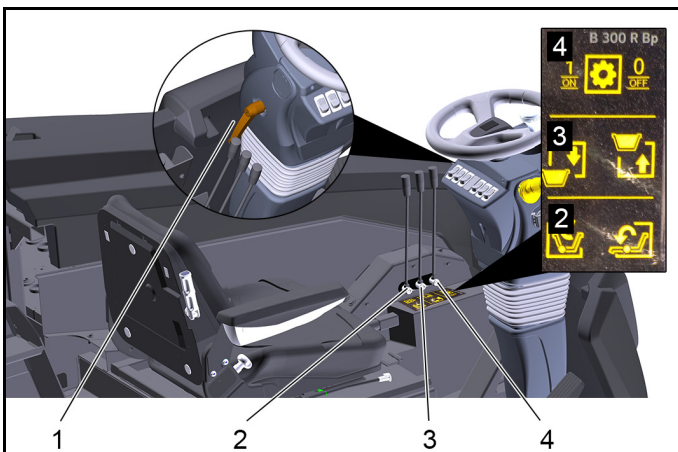
Võtmelüliti lülitab seadme sisse ja välja.

1. Avage kate.
2. Pistke võti sisse.
3. Keerake võtit ühe lülitiasendi võrra ettepoole (I). Seade käivitub ja teostab enesetesti.
4. Oodake veidi, seejärel keerake võtit veel ühe lülitiasendi võrra ettepoole (II). Ekraanil kuvatakse „ON“, seade on sõiduvalmis.
5. Seadme väljalülitamiseks keerake võtmelüliti asendisse Välja (0).
6. Seadme volitamata kasutamise vältimiseks tõmmake võti välja.

Juhis

Kui lukuaugus ei ole ühtegi võtit, lukustage võtmelüliti kattega, et vältida tolmu ja niiskuse sissetungimist.

Käsitsemishoob



- 1 Rooliratta reguleerimise hoob
- 2 Pühkmemahuti klapi avamine/sulgemine
- 3 Pühkmemahuti kõrgtühjenduse tõstmine/langetamine
- 4 Hüdraulika sisse-/väljalülitamine

Juhis

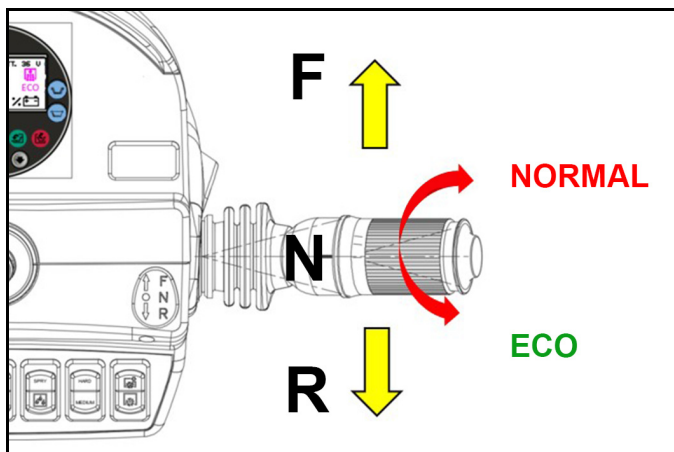
Hüdraulika sisselülitamisel hakkavad harjad pöörlema. Need langetakse funktsioonilülititega.

Funktsioonilüliti



- 1 Signaalsarv
- 2 Töötuli sisse/välja
- 3 Tolmufiltrite puhastusseadis
- 4 Viikur ja sinine punkt sisse/välja
- 5 Veepumba lüliti
Asend ülal: Pihustusseadise veepump on sisse lülitatud.
Keskmine asend: Veepump välja lülitatud.
Asend all: Veepump on sisse lülitatud märgpuhastusrežiimi jaoks.
- 6 Külgharja / külgeküürimisteki langetamine / tõstmine
- 7 Puhastusrežiimi lüliti: Pühkimine või küürimine
Asend ülal: Puhastusviis märgpuhastus, imitala langeb ja imiturbiin lülitub juurde.
Keskmine asend: Väljalülituna tõstetakse harjapea üles.
Asend all: Puhastusviis pühkimine, pühkepuhur lülitub juurde. Imitala jääb üles.

Sõidusuunahoob roolirattal



- F Sõidusuund edaspidi
N Neutraalne asend (liikumissuund puudub)
R Sõidusuund tagurpidi
NORMAL Võimsusklass normaalne
ECO Võimsusklass ECO-režiim

- Edasisõitmiseks vajutage hoob ette.
- Tagurdamiseks tõmmake hoob taha.
- Võimsusklassi reguleerimiseks keerake pöördkäepide soovitud suunas.

Kasutuselevõtmine

Sõiduki lahtipakkimine ja mahalaadimine

⚠ OHT

Vigastusoht, kahjustusoht!

Sõidukit ei ole lubatud laadida kraanaga.

Ärge kasutage sõiduki mahalaadimiseks/pealelaadimiseks kahveltõstukat

Pakkematerjal (kilekotid, polüstürool jne) kujutab endast potentsiaalset ohuallikat ning ei tohi sattuda laste kätte.

Pakkige sõiduk ettevaatlikult lahti ja ärge kasutage seejuures tööriistu, mis sõidukit kahjustavad. Kontrollige pärast lahtipakkimist, kas sõiduk on terviklik ja talitlusvõimeline. Kui see pole nii, siis võtke ühendust klienditeenindusega.

Järgige hilisemas peatükis kirjeldatud juhiseid sõiduki lükkamise/pukseerimise kohta.

Jälgige pealelaadimisel sõiduki kaalu!

Tühikaal (transpordikaal)	2525 kg
---------------------------	---------

Sõiduki lükkamine/pukseerimine (liigutamine ilma oma ajamita)



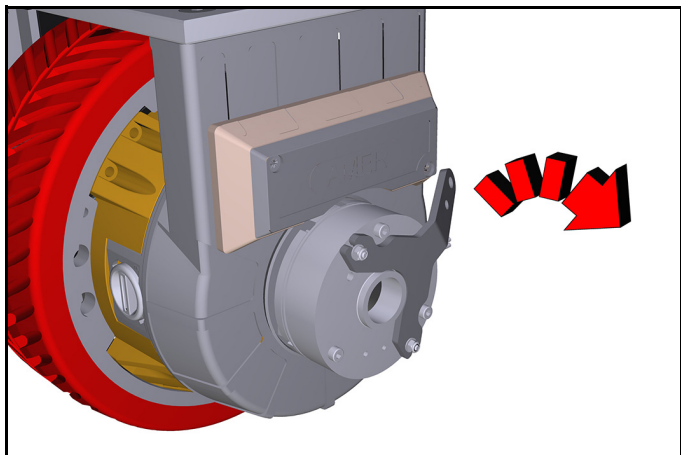
① Pukseerimisaas

- Pukseerimiseks paigaldage sõiduki esiosa külge pukseerimisaas.

TÄHELEPANU

Kahjustusoht!

Eesmist pukseerimisaasa ei tohi kasutada haagiste või esemete tõmbamiseks.

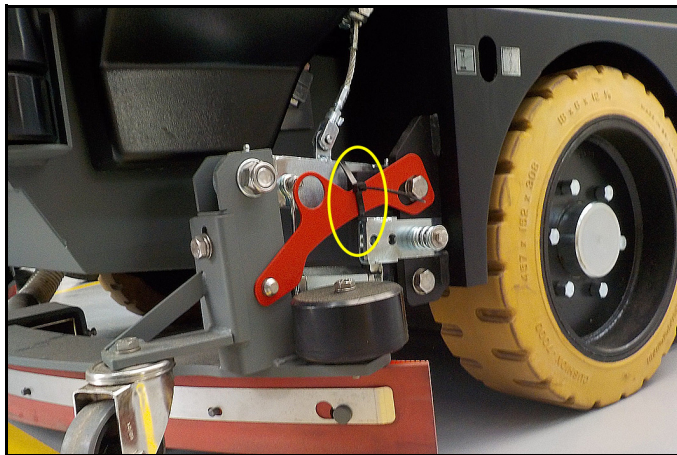


Sõiduki lükkamiseks /pukseerimiseks tuleb kõigepealt avada magnetpidur sõidumootoril.

1. Pidurihoova tõmbamine väljapoole
2. Lukustage / blokeerige pidurihoob kiiluga vms.
3. Seadme lükkamine

Pärast sõiduki lükkamist eemaldage blokeering, et magnetpidur töötaks jälle tavapärastelt.

Eemaldage imitala transpordikaitse



1. Lahutage kaabliside.
 2. Võtke punane kindlustuslook ära.
 3. Hoidke kindlustuslook alles, seda on vaja seadme transportimisel.
- Vt peatükki „Sõiduki kindlustamine“.

Üldjuhised

- Enne kasutuselevõtmist lugege kasutusjuhendit ja järgige selles sisalduvaid ohutusjuhiseid.
- Pange seade tasasel pinnal seisma ja kindlustage alati eemalveeremise vastu (lukustage seisupidur).
- Sõidukist lahkudes tõmmake alati võti välja.

⚠ ETTEVAATUS

Vigastusoht!

Külgharjad ning harjapeas ja külgkürimistekis olevad harjad võivad tahtmatult pöörelda.

Selles piirkonnas töötades lülitage seade alati välja ja tõmmake võti välja.

Ärge pistke kunagi jäsemeid harjapea sisse sõiduki töötamise ajal.

Iga päev enne käituse algust

- Kontrollige aku laetusetaset ja vajaduse korral laadige akut.
- Kontrollige hüdraulikaõli taset.
- Tühjendage pühkmemahuti.
- Tühjendage mustaveepaak.
- Vajadusel täitke puhta vee paak.
- Kontrollige harju kulumise ja kahjustuse suhtes.
- Kontrollige imiotsaku imihuult kulumise ja kahjustuse suhtes.
- Kontrollige / puhastage vee- ja imisüsteemi.
- Kontrollige kõigi käsitsemiselementide talitlust.
- Kontrollige seadet kahjustuste suhtes.
- Tolmufiltrit puhastamiseks vajutage filtripuhastusseadise klahvi.

Märkus

Kirjeldust vt peatükist "Hooldus ja jooksevremont".

Juhiistme seadistamine



△ ETTEVAATUS

Õnnetusoh!

Ärge seadistage juhiistet sõidu ajal.

- 1 Istme seadistamine pikisuunas
- 2 Kate juhiistmega
- 3 Seljatoe kaldenurga reguleerimine
- 4 Summutamine / juhi kaalu seadistamine

Rooliratta positsiooni seadistamine

△ ETTEVAATUS

Õnnetusoh!

Ärge seadistage rooliratta asendit sõidu ajal.

- Avage rooliratta reguleerimise hoob.
- Seadke rooliratas soovitud asendisse.
- Sulgege rooliratta reguleerimise hoob.

Käitus

△ ETTEVAATUS

Põletusoh, muljumisoh!

Kattepaneeli eemaldamisega vabastatakse ohualad.

Kasutage sõidukit ainult siis, kui kattepaneel on täielikult paigaldatud.

△ HOIATUS

Oht tervisele

Seadme pikaajaline kasutamine võib põhjustada vibratsioonist põhjustatud vereringehäireid kätes. Üldkehtivat kasutusaega ei saa määrata, sest see sõltub mitmetest mõjutavatest teguritest: Isiklik soodumus halvaks verevarustuseks (sageli külmad sõrmed, sõrmede surin).

Madal ümbrustemperatuur.

Kindel haare.

Käituse kestus.

Kui teil tekivad sõiduki kasutamise ajal või pärast seda korduvalt külmad sõrmed või kipitustunne sõrmedes, soovime teil pöörduda arsti poole.

Isiklik kaitsevarustus

Masina käitamise ajal on operaator kohustatud kandma ettenähtud kaitsevarustusi.

△ ETTEVAATUS

- Kandke seadmega töötamisel sobivaid kindaid.
- Kandke kindlaid jalanõusid ja tihedalt liibuvat riietust.
- Järgige võimalikke nõudeid isikukaitsevarustusele, mis tulenevad teie kasutatavast puhastusvahendist.

Sõidurežiim

Allpool selgitatakse sõidurežiimi käsitsemiselemente ja toimimisviisi sõitmiseks.

Sõidupedaal

Sõidupedaaliga reguleeritakse sõiduki kiirust. Kui sõidupedaal lahti lastakse, veereb sõiduk aeglaselt välja.

Seisupidur

Seisupidur mõjub tagaratastele ja toimib tõmbetrossiga. Kui pidurdusvõimsus annab järele, saab seda reguleerida hooval asuva seadistuskruviga. Piduriklotside väljavahetamist tohib teostada ainult klienditeenindus.

TÄHELEPANU

Kontrollige aeg-ajalt seisupiduri pidurdusefektiivsust; pidurdusefektiivsus on korras, kui sõiduk peatatakse 12% kallakul.

Piduripedaal

Piduripedaal peab olema alla vajutatud, et saavutada suurem pidurdustoime kui veeremisel.

Piduripedaal aktiveerib tagarataste pidurisüsteemi.

Pidurite korrektne seadistamine toimub automaatselt. Kohandamistõid ei ole vaja teha. Et tagada püsivalt vajalik pidurisurve, tuleb regulaarselt kontrollida pidurivedeliku mahuti täitetaset.

Sõitmine

- Enne sõiduki sisselülitamist viige sõidusuunahoob tingimata asendisse „N“ (neutraalne), vastasel juhul blokeeritakse sõidufunktsioon.
 - Sisselülitatud seadme korral aktiveeritakse vilkur automaatselt.
 - Enne sisselülitamist võtke juhiistmel istet, et aktiveerida istme kontaktlüüti.
1. Lülitage seade sisse võtmelülitiga.
 2. Vabastage seisupidur.
 3. Vajutage sõidusuunahooba.
 4. Vajutage aeglaselt sõidupedaali.

Märgpuhastus

TÄHELEPANU

Kahjustusoh!

Harjade vale kasutamine ja pidev kasutamine ühes kohas võib põhjustada põrandakatte kahjustumist.

Kasutatav hari peab olema sobilik põranda puhastamiseks.

Lülitage harjade ajam välja kohe, kui sõiduk on peatunud.

Märkus

Optimaalse puhastustulemuse saavutamiseks kohandage sõiduki kiirust vastavalt asjaoludele. Märgpuhastus on väga lihtne. Selle puhastusülesande jaoks tuleb kasutada valtsharja ja külgeküürimistekki (mitte külgharjatekki ega pühkimisrulli). Eristatakse 2 liiki märgpuhastust.

- Igapäevane puhastus
- Põhipuhastus

Igapäevane puhastus

Igapäevast puhastust kasutatakse igapäevaseks puhastamiseks.

Seejuures puhastatakse ühes töökäigus puhastusharja, allalastud imiotsaku ja sisselülitatud pühkepuhuriga. See puhastusrežiim jätab järele kuiva põrandat, mis on seejärel käidav.

Põhipuhastus

Põhipuhastus koosneb kahest töökäigust ja seda kasutatakse tugevasti määrdundud või raskestieemaldatava mustuse korral.

- Esimeses töökäigus lahustatakse mustus vastassuunaliste puhastusharjadega puhastuslahuse juurdesegamisel. Kuna imemisfunktsioon on välja lülitatud, jääb puhastuslahus põrandale ja tungib mustuse sisse.
- Teine töötapp koosneb igapäevasest puhastusest.

Eco-moodus



Eco-moodus (energiasäästumoodus):

- Harja pööretearvu vähendatakse.
- Imiturbiini võimsust vähendatakse.
- Veekogust vähendatakse.
- Aku eluiga pikeneb.

Tavalise määrdumisega puhastustööde jaoks seadke pöördlüli ECO-režiimile.

Puhtaveepaagi täitmine

- 1 Puhtaveepaak
- 2 Puhtaveepaagi kaas
- 3 Täitetaseme näidik

5. Avage puhta vee paagi kaas.
6. Täitke puhta vee paak puhta veega (maksimaalselt 50 °C).
7. Lisage puhastusvahendit. Järgige doseerimisjuhiseid.
8. Pange puhta vee paagi kaas kinni.

Soovitavad puhastusvahendid

TÄHELEPANU

Kahjustusohht!

Erinevad puhastusvahendite lisaained võivad kahjustada torustikke, tihendeid või paaki.

Kasutage ainult tootja soovitatud puhastusvahendeid ning järgige puhastusvahendite tootja kasutus-, utiliseerimis- ja ohutusjuhiseid. Rohkem informatsiooni puhastusvahendi kohta leiate infolehkest (saadaval Kärcheri juures) või puhastusvahendi mahuti juhistest.

Kasutage ainult puhastusvahendeid, mis ei sisalda lahusteid, sool- ega vesinikfluoriidhapet.

Ärge kasutage tugevalt vahutavaid puhastusvahendeid

Kasutamine	Puhastusvahend
Kõigi veekindlate pörandate igapäevane puhastus	RM 745, RM 746
Läikivate pealispindade (nt graniit) igapäevane puhastus	RM 755 ES
Tööstuspörandate igapäevane puhastus ja põhipuhastus	RM 69 ASF
Portselanist keraamiliste plaatide igapäevane puhastus ja põhipuhastus	RM 753
Keraamiliste plaatide igapäevane puhastus sanitaaripiirkonnas	RM 751
Kõigi leelisekindlate pörandate (nt PVC) kihieemaldus	RM 752

Pühkmehahuti klapi avamine ja sulgemine

Klapi avamiseks ja sulgemiseks peab hüdraulika olema sisse lülitatud.



Märkus

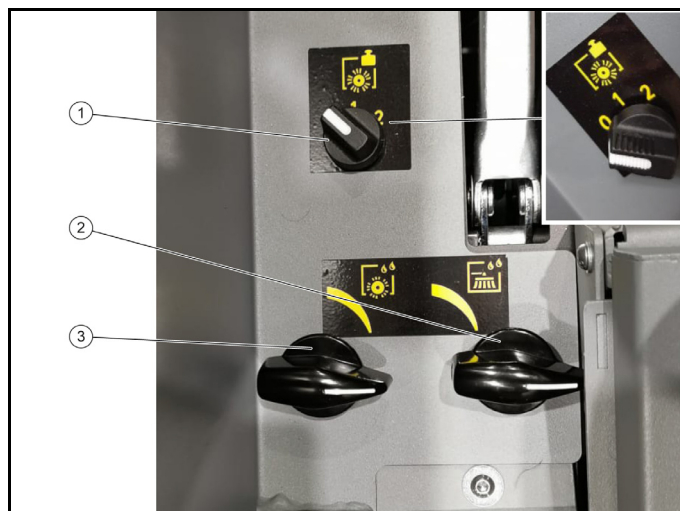
Pühkimisel on soovitatav avada pühkmehahuti klapp.

Märgpuhastuse korral on soovitatav pühkmehahuti klapp sulgeda.

- Avamiseks vajutage käsitsemishooba, näidik muutub punasest roheliseks.
- Sulgemiseks vajutage uuesti käsitsemishooba, näidik muutub rohelisest punaseks.

Märgpuhastuse alustamine

Värskelt puhitud pörandat tõttu asetage selgelt nähtav hoiatussilt, mis hoiatab libisemisohu eest.



- 1 Pöördlüli harjasurve
 - 2 Vee doseerimine külgeküürimistekk
 - 3 Vee doseerimine harjapea
1. Vajutage käsitsemishooba ja lülitage hüdraulika sisse.
 2. Seadke puhastusviisi funktsioonilüliti märgpuhastusele. Imiotsak langetatakse ja imiturbiin käivitub.
 3. Lülitage sisse veepump.
 4. Seadistage vee doseerimine külgeküürimisteki ja harjade jaoks.
 5. Vajaduse korral seadistage harjasurvet.
 - a Kasutage pöördlülitit, et valida harjasurve seadete 1 (ECO), 2 (MEDIUM) ja 3 (HARD) vahel.
 6. Valige võimsusklass (ECO- või tavarežiim).
 7. Vabastage seisupidur.
 8. Alustage märgpuhastusega.

Märgpuhastuse lõpetamine

1. Peatage sõiduk.
2. Seadke puhastusrežiimi funktsioonilüliti asendisse "Välja" (keskmine asend).
Harjad tõusevad.
3. Lülitage veepump välja.
4. Lülitage hüdraulika välja.
Harjad seisavad paigal.

⚠ ETTEVAATUS

Kahjustusoh!

Kui puhas ja must vesi jääb pikemaks ajaks paakidesse, ummistuvad ventiilid ja pihustusdüüsid. Kui imiotsakut ei puhastata, paljunevad bakterid.

Tühjendage musta vee paak ja puhta vee paak kohe pärast puhastamist, seejärel puhastage paagid, pihustusdüüsid ja imiotsakud. (Vt peatükki „Puhastamine“)

5. Tühjendage pühkmemahuti. (Vt peatükki "Pühkimine")
6. Eemaldage võti.

Mustaveepaagi tühjendamine

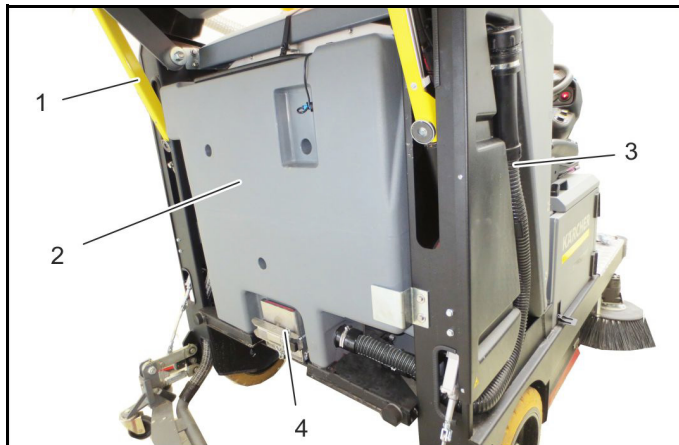
Kui mustaveepaak on täis, lülitage imiturbiin välja ja põleb märgulamp „Mustaveepaak täis“.



- 1 Sulgurkaas
 - 2 Hoidik
 - 3 Doseerimisseadis
 - 4 Musta vee väljalaskevoolik
 - 5 Väljalaskevooliku kinnituspesa
1. Võtke väljalaskevoolik hoidikust välja.
 2. Kruvige väljalaskevoolikult sulgur maha.
Veevoolu saab vähendada, surudes doseerimisseadise kokku.
 3. Pärast tühjendamist riputage väljalaskevoolik hoidikusse ja vajutage seejärel kinnituspessa.

Märkus

Sõltuvalt mustuse liigist tuleb puhastusklappi regulaarselt avada ja loputada paaki.

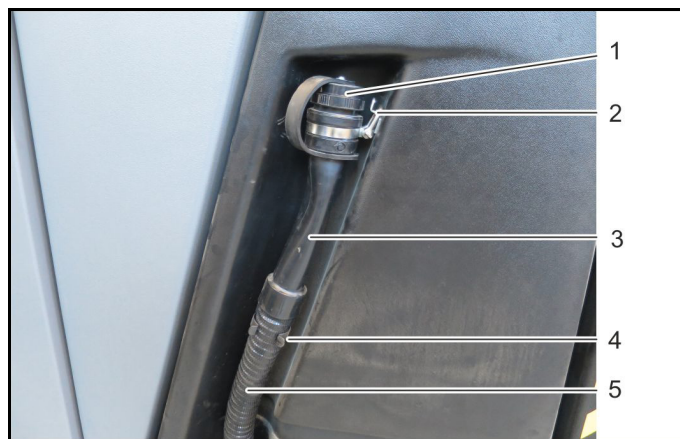


- 1 Kindlustustugi

- 2 Mustaveepaak
- 3 Musta vee väljalaskevoolik
- 4 Puhastusklapp

4. Vajaduse korral avage puhastusklapp ja loputage paaki.

Puhta vee paagi tühjendamine



- 1 Sulgurkaas
 - 2 Hoidik
 - 3 Doseerimisseadis
 - 4 Väljalaskevooliku kinnituspesa
 - 5 Puhta vee väljalaskevoolik
1. Võtke väljalaskevoolik hoidikust välja.
 2. Kruvige väljalaskevoolikult sulgur maha.
 3. Veevoolu saab vähendada, surudes doseerimisseadise kokku.
 4. Pärast tühjendamist riputage väljalaskevoolik hoidikusse ja vajutage seejärel kinnituspessa.

Veepihustusseadis



Seade on varustatud veepihustusseadisega. Elektrilise veepumba kaudu väljastatakse vett puhtaveepaagist reguleeritavasse pihustusdüüsi. Veepihustusseadis sobib mitmesuguste puhastustööde tegemiseks, eelkõige mustaveepaagi või seadmeosade puhastamiseks. Veepihustusseadis asub sõiduki tagaosas.

TÄHELEPANU

Kahjustusoh!

Käsitsemiselemente, elektrilisi ja elektroonilisi komponente ei tohi puhastada pihustusseadisega.

Vee pihustusseadis aktiveeritakse funktsioonilülitiga.

- Sisse- ja väljalülitamiseks vajutage funktsioonilülitit.

Märkus

Lüliti on ette nähtud veepumba sisse- ja väljalülitamiseks. Veepihustusseadis on sisse lülitatud ülemises lülitusasendis (pihustus-püstoli sümbol). Veepump on välja lülitatud, kui lüliti on keskmises lülitusasendis.

Pühkimine

TÄHELEPANU

Kahjustusoh!

Ärge pühkige masinasse pakendipaelu, traate või muud sarnast, need võivad ummistada imikanali.

Märkus

Optimaalse puhastustulemuse saavutamiseks kohandage sõidukiirust vastavalt asjaoludele.

Käituse ajal tuleb pühkmemahutit tühjendada regulaarsete ajavahemike järel

Pühkimisrežiim

Kindlustage, et pühkmemahuti klapp on avatud.

1. Lülitage hüdraulika sisse.
2. Avage pühkmemahuti klapp, vt peatükki „Pühkmemahuti klapi avamine/sulgemine“.
3. Seadke puhastusviisi funktsioonilüliti asendisse „Pühkimine“. Külgharja langeb, imiturbiin lülitatakse sisse.
4. Vajadusel seadistage harjasurve, vt peatükki „Harjasurve seadistamine“.
5. Valige võimsusklass (ECO- või tavarežiim).
6. Vabastage seisupidur.
7. Alustage pühkimisega.
8. Vahepeal: Puhastage tolmufilter.

Pühkimise lõpetamine

1. Peatage sõiduk.
2. Seadke puhastusrežiimi funktsioonilüliti asendisse „Välja“ (keskmine asend). Harjad tõusevad.
3. Tõstke külgharjad üles.
4. Lülitage imipuhur välja.
5. Puhastage tolmufiltrit filtripuhastuse lülitiga. (Vt peatükki "Puhastamine | Tolmufiltrit puhastamine")
6. Tühjendage pühkmemahuti. (Vt peatükki "Pühkimine")

Märkus

Puhastage seadet ja pühkmemahutit igapäevaselt pärast tööd.

(Vt peatükki „Puhastamine“)

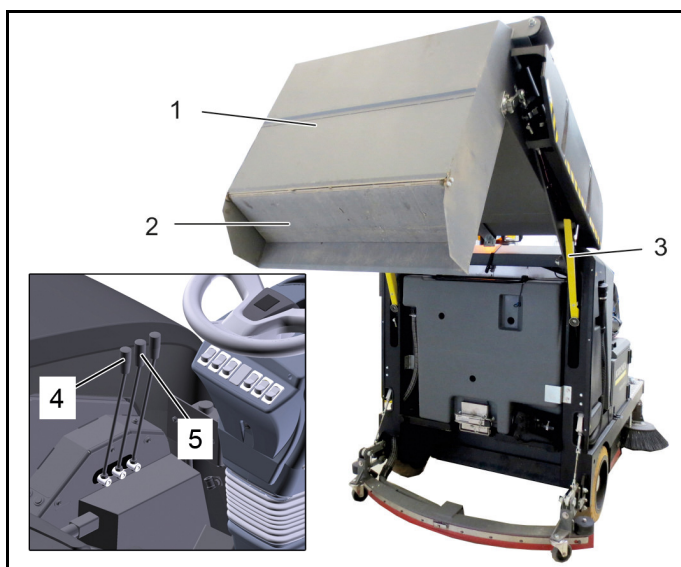
7. Eemaldage võti.

Pühkmemahuti tühjendamine

Sõiduki kõrgtühjendusüsteem võimaldab tühjendada pühkmemahutis olevad pühkmed otse prügikonteinerisse (maksimaalset mahalaadimiskõrgust vt peatükist „Tehnilised andmed“).

Märkus

Jääge kogu tühjendusprotsessi jooksul rahulikult istuma (ärge tõuske juhiistmelt püsti), muidu on oht, et istme kontaktlüliti lülitab tühjendusprotsessi käigus seadme välja.



- ① Pühkmemahuti
- ② Pühkmemahuti klapp
- ③ Kindlustustugi
- ④ Pühkmemahuti klapp
- ⑤ Pühkmemahuti tõstmine/langetamine

△ HOIATUS

Vigastusoh!

Järgige kogu tühjendusprotsessi jooksul seda, et läheduses ei viibiks inimesi ega loomi (pühkmemahuti pöörab välja).

△ HOIATUS

Muljumisoh!

Ärge kunagi pistke kätt tühjendusmehaanika hoovastikku.

Ärge viibige kunagi ülestõstetud mahuti all.

TÄHELEPANU

Ümberkukkumisoht!

Pange sõiduk tühjendusprotsessi ajal tasasel pinnal seisma.

Ärge sõitke pikemaid vahemaid ülestõstetud pühkmemahutiga, sõitke aeglaselt!

1. Viige seade jäätmekäitluskohta.
2. Lülitage hüdraulika sisse.
3. Sulgege pühkmemahuti klapp.
4. Pühkmemahuti ülestõstmine
5. Sõitke ülestõstetud pühkmemahutiga aeglaselt üle kogumismahuti.
6. Avage klapp ja tühjendage pühkmemahuti.

Märkus

Mahuti saab välja kallutada alles pärast teatava minimaalse kõrguse saavutamist.

Sõiduki seiskamine

1. Pange seade tasasel pinnal seisma.
2. Pange seade seisma kaitstud ja kuivas kohas.
3. Vajutage seisupidurit.
4. Keerake võti asendisse „0“ ja tõmmake võti ära.
5. Kui sõiduk pannakse töö lõpus seisma, tõmmake akupistik välja ja laadige akut.

Märkus

Edasisi juhiseid seadme seiskamise kohta leiate peatükist „Ladustamine / Seismapanek“.

Transport

Sõiduk transpordiks laetud

TÄHELEPANU

Kahjustusoh!

Seadet ei ole lubatud laadida kraanaga.

Ärge kasutage kahveltõstukit, seade võib seejuures kahjustuda.

△ HOIATUS

Õnnetusoh!, vigastusoh!

Seadme laadimisel peab sõiduajam ja seisupidur olema käitusvalmis. Tõusudel või kallakutel tuleb seadet alati liigutada oma ajamiga.

△ HOIATUS

Vigastusoh!, kahjustusoh!

Sõidutage sõiduk aeglase kiirusega transpordisõidukile.

Kui sõiduk ei ole sõiduvalmis, siis järgige peatükki "Sõiduki pukseerimine".

Pidage pealelaadimisel silmas seadme kaalu!

Tühikaal (transpordikaal)	2525 kg
---------------------------	---------

Sõiduki kindlustamine

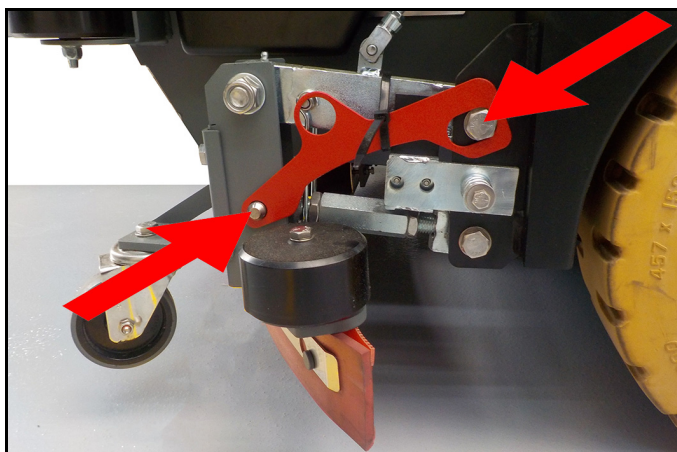


① Külgharjatekk

② Polt külgharja kindlustamiseks

1. Pange sõiduk seisma.

2. Vajutage külgharjatekki sissepoole ja kindlustage poltidega.



3. Lukustage tõstetud imitala nagu näidatud, punase kindlustusloogaga.

Märkus

Kui imitala ei ole transpordiks lukustatud, võib see transpordisõidukis pendeldamise tõttu kahjustuda.

4. Kindlustage seade ratastel kiiludega.

5. Kinnitage seade pingutusrihmade või trossidega.

Märkus

Pidage silmas pöhiraamil olevate kinnitusalade märgistusi (keti-sümbolid). Seadme mahalaadimine ainult tasasele pinnale.

6. Sõidukites transportimisel kindlustage vedu vastavalt kehtivatele direktiividele libisemise ja ümberkukkumise vastu.

Sõiduki pukseerimine



① Pukseerimisaas

TÄHELEPANU

Kahjustusoh!

Sõidukit ei tohi pukseerida sammukiirusel.

Lükake või tõmmake sõidukit vaid aeglaselt.

Pukseerimisaasa ei tohi kasutada haagiste või esemete tõmbamiseks.

- Sõiduki pukseerimiseks tuleb avada hüdraulilise ajami vaba-jooks. (Vt peatükki „Kasutuselevõtt | Seadme liigutamine oma ajamita“).
- Sõiduki pukseerimine toimub eest pukseerimisaasast. Pukseerimisaas ei ole raami stationaarne koostisosa, vaid see tuleb paigaldada vajaduse korral.

Ladustamine ja seismapanek

TÄHELEPANU

Kahjustusoh!

Pidage ladustamisel silmas sõiduki kaalu.

Pange sõiduk seisma tasasel pinnal kuivas, külmumiskindlas ümbruses. Kaitske tolmu eest kattematerjaliga.

Märkus

Kui sõidukit ei kasutata pikemat aega, siis pidage palun silmas järgmisi punkte:

- Puhastage sõidukit seest ja väljast.
 - Laadige akut u iga 2 kuu tagant.
 - Kontrollige regulaarselt aku happetaset. Vajaduse korral valage destilleeritud vett juurde.
 - Katke aku kinni ja kaitske lühise eest.
1. Tõstke harjad üles, et mitte kahjustada harjaseid.
 2. Tühjendage ja puhastage puhta vee paak, musta vee paak ja pühkmemahuti.
 3. Keerake võti asendisse „0“ ja tõmmake võti ära.
 4. Vajutage seisupidurit.
 5. Kindlustage seade eemalveeremise vastu.
 6. Tõmmake akupistik välja.

Korrashoid ja hooldus

Üldjuhised

- Enne seadme puhastamist ja hooldust, detailide väljavahetamist või teisele funktsioonile ümberseadmist lülitage sõiduk välja ja vajaduse korral tõmmake sütevõti välja.
- Tõmmake akupistik masinalt ära.
- Jooksevremonti tohivad teha ainult volitatud klienditeenindused või vastava ala spetsialistid, kes tunnevad kõiki asjaomaseid ohutuseeskirju.
- Lapsed tohivad puhastus- ja hooldustöid teha ainult järelevalve all.

Isiklik kaitsevarustus

Masina puhastamise ja hoolduse ajal on operaator kohustatud kandma ettenähtud kaitsevarustusi.

⚠ ETTEVAATUS

- Kandke seadmega töötamisel sobivaid kindaid.
- Järgige võimalikke nõudeid isikukaitsevarustusele, mis tulenevad teie kasutatavast puhastusvahendist.

Kattepaneelid

⚠ ETTEVAATUS

Põletusoh!

Enne kattepaneelide eemaldamist laske sõidukil piisavalt maha jahtuda.

- Erinevate hooldustööde läbiviimiseks tuleb kattepaneelid ära võtta või avada. Kruvide (bajonett) avamiseks on vaja võtit võtme mõõduga 13.

Aku

Juhised akude ja laadijaga ümberkäimiseks leiate peatükist „Ohutusjuhised“.

Palun järgige tingimata ka aku ja laadija tootja ohutusjuhiseid.

Meetmed akuhappe ettekavatsematu väljapääsemise korral

- Mahaloksunud või lekkiva aku korral koguge väljatungiv hape kokku sideaine, nt liivaga. Ärge laske sattuda kanalisatsiooni, mulda või veekogudesse.
- Neutraliseerige hape lubja/soodaga ja utiliseerige kohalikke eeskirju järgides.
- Defektse aku utiliseerimiseks võtke ühendust jäätmekäitluste- tevõttega.
- Loputage silma või nahale sattunud happepriksmed rohke puhta veega välja või maha.
- Seejärel pöörduge viivitamatult arsti poole.
- Peske saastunud riided veega puhtaks.
- Vahetage riided.

Hooldusintervallid

Järgige ülevaatuste kontrollnimekirja!

Töötunniloendur näitab hooldusintervallide ajahetke.

Hooldus kliendi poolt

Märkus

Kõik kliendipoolset hooldusel teostatavad teenindus- ja hooldus- tööd tuleb läbi viia kvalifitseeritud erialaspetsialistidel. Vajaduse korral võib igal ajal kaasata Kärcheri edasimüüja.

Iga nädal

- Kontrollige aku vedelikutaset. (ainult vähest hooldust vajava aku korral)
- Kontrollige tihendusliiste kulumise suhtes, vajaduse korral vahetage välja.
- Kontrollige mahuti klappi ja määrige.
- Määrige imiotsakul asuvaid määrdenipleid määrdepressiga.

Iga päev enne käituse algust

- Kontrollige aku laetusetaset ja vajaduse korral laadige akut.
- Kontrollige hüdraulikaõli taset.
- Tühjendage pühkmemahuti.
- Tühjendage mustaveepaak.
- Vajadusel täitke puhta vee paak.
- Kontrollige harju kulumise ja kahjustuse suhtes.
- Kontrollige imiotsaku imihuult kulumise ja kahjustuse suhtes.
- Kontrollige / puhastage vee- ja imisüsteemi.
- Kontrollige kõigi käsitemiselementide talitlust.
- Kontrollige seadet kahjustuste suhtes.
- Tolmufiltri puhastamiseks vajutage filtripuhastusseadise klahvi.

Iga 150 töötunni järel

- Määrige pühkmemahutil asuvaid määrdenipleid määrdepressiga.
- Määrige harjapea väljatõstel asuvaid määrdenipleid määrdepressiga.
- Määrige sõidumootori laagril asuvaid määrdenipleid määrdepressiga.
- Kontrollige ratta rippkinnitust, rattaid, roolimehhanismi ja sise- põlemismootorit lahtiste kruvide suhtes, vajaduse korral pingutage üle.

Iga 200 töötunni järel

- Kontrollige hüdraulikaühendusi lekkimise suhtes, vajaduse korral pingutage üle.

Iga 1500 töötunni järel

- Vahetage tolmufiltrit.

Pärast kulumist

- Vahetage tihendusliiste.
- Vahetage harju.

Hooldus klienditeeninduse poolt

Märkus

Garantiioiguste säilitamiseks tuleb garantiiajal teostada kõik teenindus- ja hooldustööd Kärcheri volitatud klienditeenindusel vastavalt ülevaatuse kontroll-loendile.

Kontrollimis- ja hooldustööd

Üldised ohutusjuhised

⚠ HOIATUS

Oht elule!

Lükake sõiduk enne remonditöid liiklusvoo ohupiirkonnast välja, kandke hoiatusriideid.

⚠ ETTEVAATUS

Vigastus- ja kahjustusohu!

Ettevaatust puhastamisel kõrgsurvepuhastiga! Jahutuslamelle, hüdraulikavoolikuid ja -ventiile, tihendeid, elektrilisi ja elektroonilisi komponente ei tohi puhastada kõrgsurvepesuriga.

Vigastusohu tahtmatult käivituvat sõiduki tõttu. Enne sõiduki puhastus- ja hooldustöid tõmmake võti ja akupistik välja.

Korrashoiutöid hüdraulikasüsteemil tohib teostada ainult eriti koolitatud personal.

⚠ HOIATUS

Vigastus- ja kahjustusohu!

Kaasasoleva kallutusüksuse puhul kasutada tugijalg ja tagada nende kasutamine.

⚠ ETTEVAATUS

Põletusohu!

Enne kõiki hooldus- ja remonttöid laske sõidukil küllaldasel määral jahtuda.

Ärge puudutage hüdraulika kuumi detaile.

Kindlustage tõstetud pühkmemahuti



① Pühkmemahuti

② Kindlustusvarras

⚠ HOIATUS

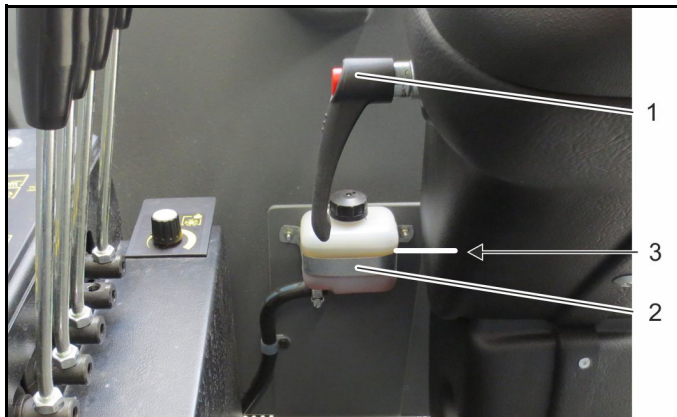
Vigastusohu!

Kui pühkmemahuti on üles tõstetud, tuleb alati paigaldada kindlustusvarras.

Tegelege kindlustamisega väljaspool ohupiirkonda.

1. Tõstke pühkmemahuti üles ja kindlustage silindritoega.
2. Pärast hooldustöid tõmmake silindritoed jälle välja ja klappige üles kinnituspessa.

Kontrollige pidurivedeliku taset



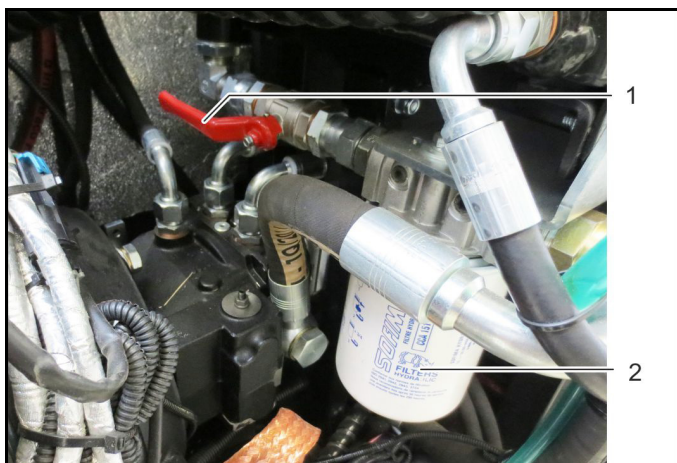
- ① Rooliratta reguleerimise hoob
- ② Pidurivedeliku mahuti
- ③ Täitetase

1. Lisage vajadusel DOT-pidurivedelikku.
2. Laske pidurivedelikuvahetus läbi viia klienditeenindusel ülevaatuse kontrollnimekirja (ICL) kohaselt.

Kontrollige hüdraulikaõli taset ja lisage õli

- ① Hüdraulikaõli paak
 - ② Hüdraulikaõli vaateklaas
 - ③ Hüdraulikaõli täiteotsakud
3. Kontrollige hüdraulikaõli taset ja lisage vajadusel. Õlisort: vt peatükki „Tehnilised andmed“. Õlitase peab olema vaateklaasil näha.

Vahetage hüdraulikaõlfilter välja



- ① Sulgurkraan
- ② Hüdraulikaõlfilter

⚠ ETTEVAATUS

Põletusoh!

Enne teostamist laske hüdraulikasüsteemil maha jahtuda.

1. Keerake sulgekraan kinni.
2. Kruvige hüdraulikaõlfilter sobiliku tööriistaga maha.
3. Määrige uue õlifiltri tihendit enne paigaldamist õliga.
4. Paigaldage uus õlfilter ja keerake käsitsi kinni.
5. Avage sulgekraan.
6. Kontrollige hüdraulikaõli taset ja lisage vajadusel.

Määrige sõidukit

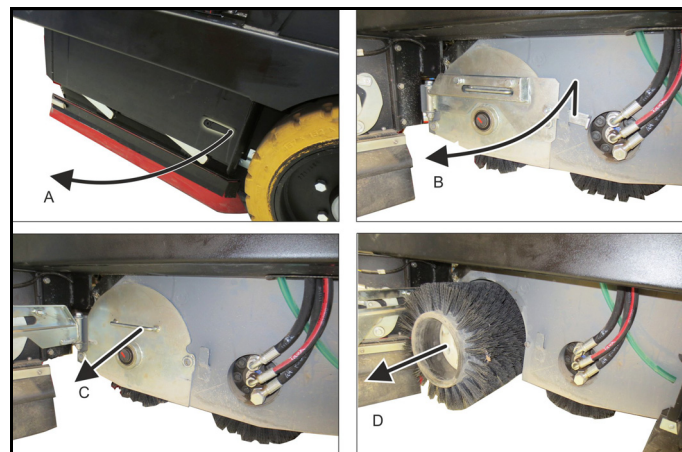
1. Määrige määrdenipleid vastavalt hooldusintervallidele määrdepressiga. Kasutage kvaliteetset universaalmaaret ja määrige määrdepressiga.

Harjade vahetamine

⚠ ETTEVAATUS

Vigastusoh!

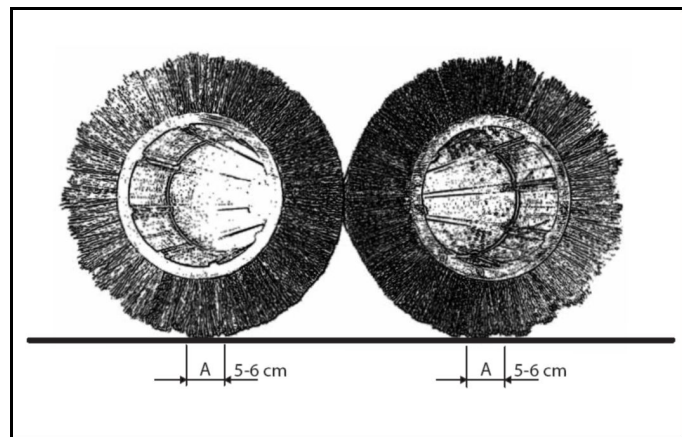
Vigastuste ja terviseriskide vältimiseks kandke selle töö tegemisel isiklikku kaitsevarustust, näiteks kaitsekindaid ja hingamisteede kaitsevahendeid, kui sõidukiga on pühitud tolmu.



Sõidukisse on paigaldatud 2 harja, kui need on kulunud, tuleb need välja vahetada.

1. Üks hari vahetatakse vasakult küljelt, teine paremalt küljelt. Toimimisviis on sama.
2. Enne uute harjade sissepanekut puhastage harjavaltsi kinnituspesasid (puhtaks imemine).
3. Harjade sissepanek toimub vastupidises järjekorras.

Pühkimismustri (harjasurve) seadistamine



1. Pühkimismustri (harjasurve) seadistust seatakse pöördepotentsiomeetriga käsitsemisplokis. Pühkimismuster peab olema 5-6 cm vahel.
2. Keerake potentsiomeetrit nii kaugele paremale, kuni allalastud harjad näitavad õiget pühkimismustrit (harjasurvet).
3. Kui pühkimismuster on liiga suur, keerake potentsiomeetrit tagasi.

Külgharja vahetamine

⚠ ETTEVAATUS

Vigastusohht

Vigastuste ja terviseriskide vältimiseks kandke selle töö tegemisel isiklikku kaitsevarustust, näiteks kaitsekindaid ja hingamisteede kaitsevahendeid, kui sõidukiga on pühitud tolmu.



① Külghari

② Poldid

1. Vabastage neli kruvi ja võtke külgmehhari ära.
2. Sisestage uus külghari ja kinnitage nelja kruviga.

Külgteki ümberehitamine

1. Ümberehituse külgkürimistekiks või külgharjatekiks peab läbi viima klienditeenindus, pärast ümberehitust tuleb pühkimismuster ja puhastusparameetrid uuesti seadistada.

Puhastamine

⚠ ETTEVAATUS

Vigastusohht!

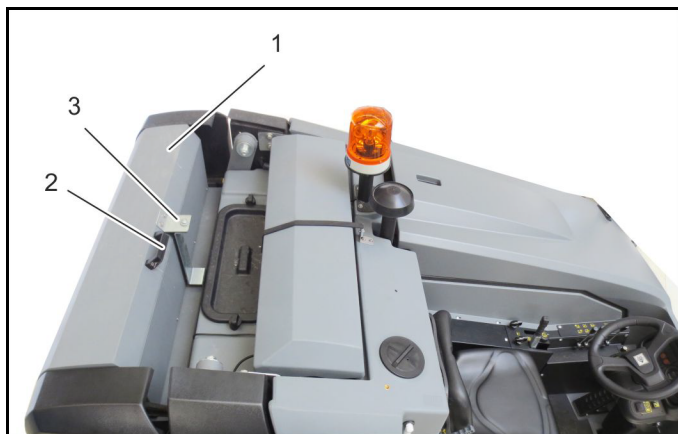
Enne puhastus- ja hooldustöid tõmmake võti välja!

Pange sõiduk tasasel pinnal seisma.

Keerake võti asendisse „0“ ja tõmmake välja.

Vajutage seisupidurit.

Tolmufiltripadrunite puhastamine / vahetamine

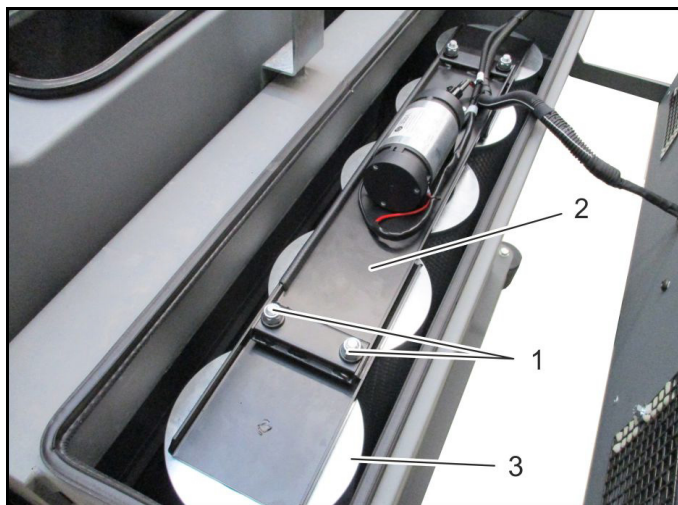


① Imipuhuri kaas

② Käepide

③ Polt

1. Avage kruvi ja kallutage imipuhuri kaant tahapoole.



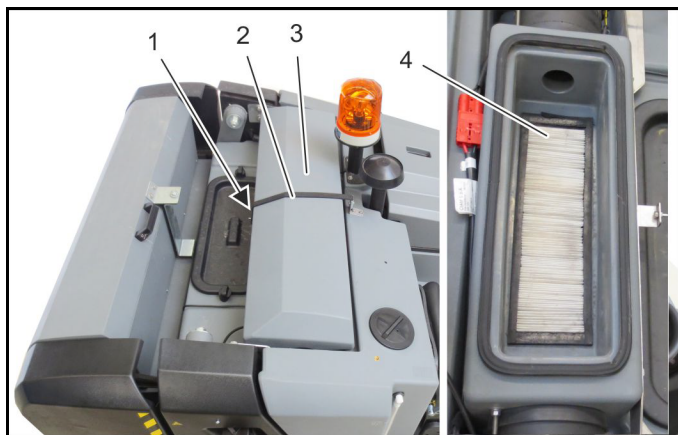
① Mutter (4x)

② Filtripuhastussiin

③ Tolmufiltripadrun (5x)

2. Keerake neli mutrit maha.
3. Võtke filtripuhastussiin ära.
4. Võtke viis tolmufiltrit ja viis tihendusrõngast välja.
5. Puhastage tolmufiltrit suruõhuga väljastpoolt sissepoole.
6. Järgige paigaldamisel seda, et kõik tihendusrõngad asetseksid õigesti juhikutes.

Lamevoltfiltri puhastamine / vahetamine



① Sulgur

② Sulgemislint

③ Imipuhuri kate

④ Lamevoltfilter

Lamevoltfilteri ülesanne on kaitsta märgpuhastuse imipuhurit.

- Vajaduse korral võtke lamevoltfilter maha ja puhastage.
 - Vahetage lamevoltfilter pärast 100 töötundi välja.
1. Avage sulgur ja sulgemislint.
 2. Võtke kate ära.
 3. Võtke lamevoltfilter välja.
 4. Puhastage voolava vee all pehme harjaga, enne sissepanekut laske hästi kuivada.
Ärge kasutage kaabitsaid ega muid teravaservalisi tööriistu, sest muidu saab lamevoltfilter pöördumatult kahjustada.
 5. Järgige paigaldamisel seda, et lamevoltfilter asetseks õigesti juhikus.

Puhastamine

Puhastage sõidukit iga päev pärast töö lõppu.

⚠ **ETTEVAATUS**

Vigastusoht!

Kandke tolmukaitsemaski ja kaitseprille.

TÄHELEPANU

Kahjustusoht!

Ettevaatust puhastamisel kõrgsurvepuhastiga! Jahutuslamelle, hüdraulikavoolikuid ja -ventiile, tihendeid, elektrilisi ja elektroonilisi komponente ei tohi puhastada kõrgsurvepesuriga.

Sõiduki puhastamisel kõrgsurvepesuriga tuleb järgida vastavaid ohutuseeskirju.

Ärge kasutage agressiivseid puhastusvahendeid.

Puhastage seadet niiske, pehmes puhastusvahendilahuses immutatud lapiga.

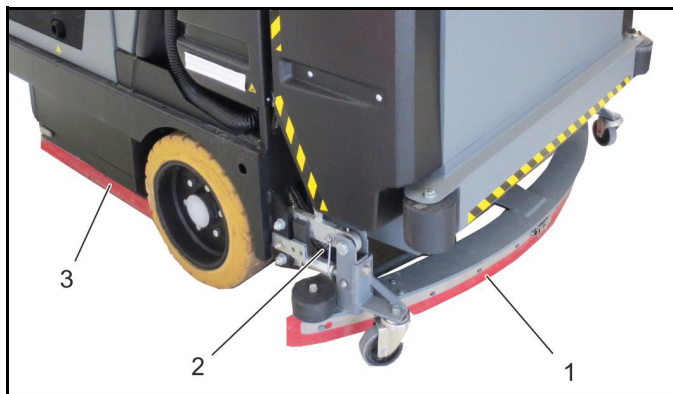
Puhtaveepaagi puhastamine



- ① Puhtaveepaak
- ② Puhtaveepaagi kaas
- ③ Täitetaseme näidik
- ④ Puhta vee väljalaskevoolik

1. Loputage puhtaveepaaki pärast töö lõppu puhta veega.
2. Tühjendage ülejäänud vesi väljalaskevoolikuga.

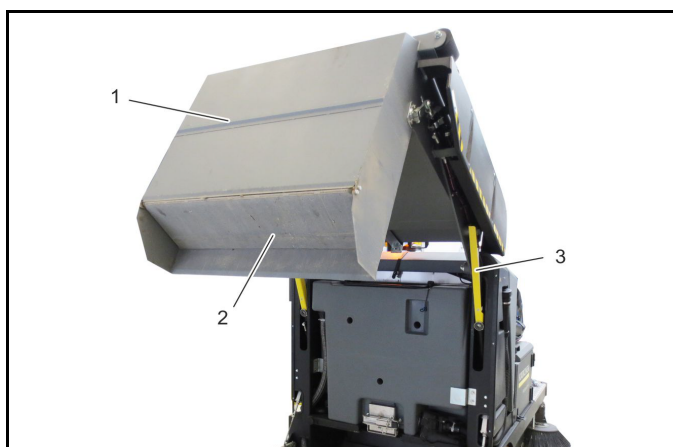
Tihendihuule, imiotsaku ja pihustusdüüsi puhastamine



- ① Imitala
- ② Imivoolik
- ③ Tihendiliist

1. Puhastage imiotsak ja imivoolik.
2. Puhastage külgmiseid tihendiliiste.
3. Puhastage külgkürimisteki ja harjavaltsi pihustusdüüse.

Pühkmemahuti puhastamine



- ① Pühkmemahuti
- ② Pühkmemahuti klapp
- ③ Kindlustustugi

⚠ **HOIATUS**

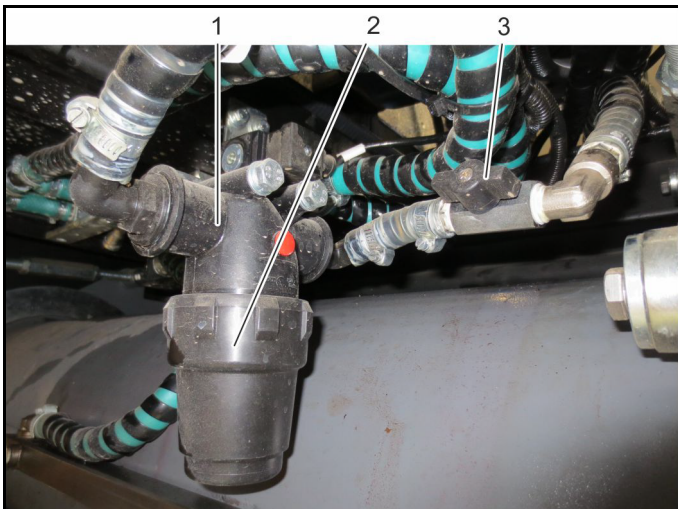
Vigastus- ja kahjustusoht!

Kaasasoleva kallutusüksuse puhul kasutada tugijalgu ja tagada nende kasutamine.

Ärge kasutage puhastamiseks kõrgsurvepesurit või veejuga (tolmufiltripadrunid)!

1. Puhastage pühkmemahutit seest suruõhu ja harjaga.
2. Raskestieemaldatava mustuse korral: Puhastage pühkmemahutit seest vee ja harjaga, laske pühkmemahutil lahtises olekus kuivada.

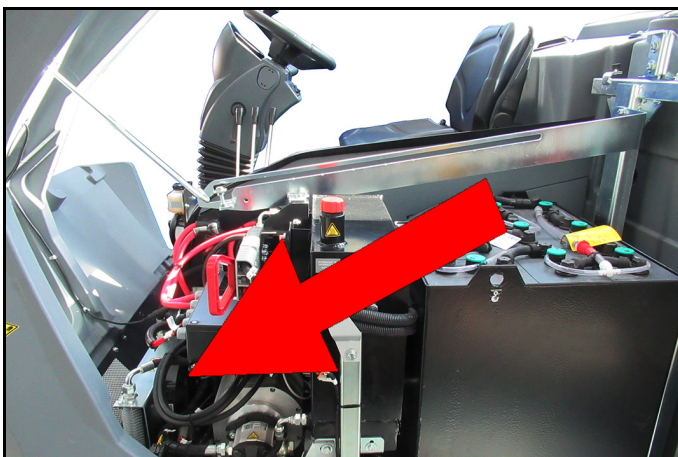
Veefilteri puhastamine



- ① Veefilter
- ② Veefilteri korpus
- ③ Sulgekraan (asend lahti)

1. Keerake sulgekraan kinni.
2. Kruvige veefilteri korpus maha.
3. Võtke veefilteriüksus välja ja puhastage või vahetage välja.
4. Pärast paigaldust avage uuesti sulgekraan.

Hüdraulikaõli radiaatori puhastamine



⚠ ETTEVAATUS

Põletusoh!

Enne kõiki hooldus- ja remonttöid laske sõidukil küllaldasel määral jahtuda.

Ärge puudutage hüdraulika kuumi detaile.

Õliradiaator asub seadme vasakul küljel, kõige ees katte all.



- ① Hüdraulikaõlijahuti
- ② Radiaatorilamellid

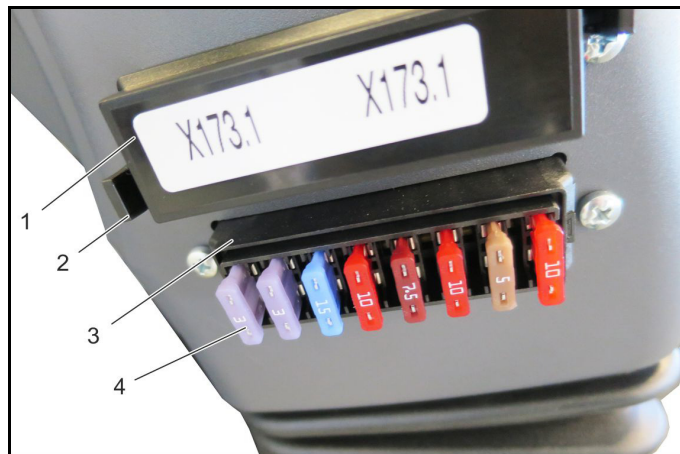
Märkus

Määratud jahuti põhjustab kergesti ülekuumenemist.

1. Kontrollige radiaatorit ja radiaatorilamelle mustuse suhtes.
2. Kõrvaldage mustus pehme harja, suruõhu (max 5 bar) või vee-ga (väikese survega).

Väljavahetusega seonduvad tööd

Kaitsmed



- ① Turvakaas
- ② Kaitsmekaane sulgur
- ③ Turvahoidik
- ④ Kaitsmed

Märkus

Kasutage ainult sama kaitseväärtusega kaitsmeid. Ärge kasutage kunagi teisi väärtusi ega kaitsmesildu!

1. Kontrollige kaitsmeid, vajadusel asendage uue samaväärsse kaitsmega.

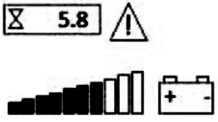

Tarvikud

Varuosi ja tarvikuid saate oma edasimüüjalt või KÄRCHERI esindusest.

Nimetus	Tellimisnr	Märkus
Valtshari, standardne	6.680-368.0	Üldiseks puhastamiseks (tarnekomplektis seadmega)
Valtshari, kõva	6.680-369.0	Püsiva mustuse ja põhipuhastuse jaoks (ainult kõvadele pindadele)
Külgpuhastusdeki hoob	6.680-338.0	Üldiseks puhastamiseks
Külgkäärimisteki hari, kõva	6.680-339.0	Püsiva mustuse ja põhipuhastuse jaoks (ainult kõvadele pindadele)
Külghari	6.680-335.0	Püsiva mustuse ja põhipuhastuse jaoks (ainult kõvadele pindadele)
Puhastushuule imiotsak, kumm	6.680-372.0	Üldiseks puhastamiseks (tarnekomplektis seadmega)
Puhastushuule imiotsak, polüuretaan	6.680-373.0	Õlikindel
Külgkäärimisteki pritsmekaitse	6.680-371.0	
Tolmukumm, tagumine peahari	6.680-362.0	
Kummist pritsmekate, peahari	6.680-220.0	Standardtarvikud
Pritsmekate polüuretaanist, peahari	6.680-370.0	Õlikindel
Kummist tolmuaitse küljel	6.680-278.0	
Tolmuaitse tihend küljel	6.680-276.0	
Kummist tolmuaitse küljel	6.680-361.0	
Tolmufiltri padrun, polüuretaan	6.680-374.0	Seade vajab 5 tk
Lamevoltfilter, polüuretaan	6.680-534.0	Mustaveepaagi jaoks

Abi rikete korral

Rikked näiduga

Displeinäit	Põhjus	Kõrvaldamine	Kelle poolt
	Istme kontaktlüliti ei ole suletud	Võtke juhiistmel istet Istme kontaktlüliti defektne - teavitage klienditeenindust.	Operaator
	Puhtaveepaak tühi	Puhtaveepaagi täitmine	Operaator

Rikked ilma näiduta

Rike	Kõrvaldamine
Sõidukit ei saa käivitada	Võtke juhiistmel istet.
	Laadige akut, kontrollige, vajaduse korral vahetage välja.
	Vahetage defektne kaitse välja.
	Teatage volitatud klienditeenindusse
Sõiduk liigub ainult aeglaselt või üldse mitte	Seisupiduri vabastamine
	Teatage volitatud klienditeenindusse
Pühkmemahuti ei tõuse ega lange	Kontrollige hüdraulikaõli taset.
	Kontrollige, kas pühkmemahuti klapp on suletud
	Avage hüdraulikafiltriil asuv sulgekraan või vahetage ummistunud hüdraulikafiltri välja
	Pühkmemahuti liiga täis/raske
	Teatage volitatud klienditeenindusse
Harjade suur kulumine	Vähendage harja survet.
	Puhastatav pind liiga abrasiivne, võimalusel kasutage teisi harju.
Harjad ei pöörle või pöörlevad aeglaselt	Kontrollige hüdraulikaõli taset.
	Lülitage sisse imipuhur.
	Eemaldage nõõrid ja lindid
	Teatage volitatud klienditeenindusse
Märgpuhastus: Puhastamise tulemus ebapiisav	Suurendage harja survet.
	Vähendage töökiirust.
	Täitke puhtaveepaak.
	Kontrollige vee juurdedoseerimist
	Eemaldage nõõrid ja lindid
	Harjad kulunud, vahetage välja
	Puhastage/seadistage/vahetage puhastushuuli
	Puhastage imikanalit
Märgpuhastus: Puhastusvedelik puhastatavale pinnale	Asendage kulunud imiotsakutihendid uutega
	Lülitage sisse imipuhur.
	Tühjendage musta vee paak, signaaliandur lülitas imiturbiini välja
	Imiotsaku puhastamine
	Puhastage/seadistage/vahetage puhastushuuli
	Puhastage imikanalit
	Puhastage/vahetage määratud lamevoltilitrit
	Seadistage imiotsak õigesti
Märgpuhastus: Puhastusvedelik puudub	Puhastage torustikke ja pihustusdüüse
	Täitke puhtaveepaak.
	Lülitage veepump sisse
	Avage vee juurdedoseeringud
	Puhastage veefilter.
Pühkimine: Puhastustulemus ebapiisav	Suurendage harja survet.
	Tühjendage täis pühkmemahuti
	Avage pühkmemahuti klapp
	Vähendage töökiirust.
	Harjad kulunud, vahetage välja
	Puhastage määratud tolmufiltrit filtripuhastusega.
	Tolmufilter määratud või defektne, puhastage või vahetage välja
	Eemaldage nõõrid ja lindid
	Puhastage/seadistage/vahetage puhastushuuli
	Teatage volitatud klienditeenindusse
Pühkimine: Tolm ja mustus tuleb pühkmemahutist	Tühjendage täis pühkmemahuti
	Lülitage sisse imipuhur.
	Sulgege pühkmemahuti klapp
	Vahetage pühkmemahuti klapiil asuv defektne tihend välja
Hari või imiotsak ei lange/tõuse	Teatage volitatud klienditeenindusse

Tehnilised andmed

		B 300 RI Bp (Pack)
Seadme andmed		
Pikkus x laius x kõrgus	mm	2490 x 1570 x 1860
Tühikaal (transpordikaal)	kg	2525**
Lubatud kogukaal	kg	3010*
Sõidukiirus edaspidi	km/h	max. 8
Sõidukiirus tagurpidi	km/h	max. 4
Kasutusaeg	h	4
Tõusuvõime	%	12
Pöördering	mm	3150
Töölaius ilma külgtækita	mm	1045
Töölaius külgtækiga	mm	1350 (1400)
Töölaius 2 külgtækiga	mm	1655 (1755)
Imiotsaku töölaius	mm	1440
Mustaveepaagi maht	l	270
Puhtaveepaagi maht	l	271
Pühkmemahuti maht	l	180
Harjad (märgpuhastus)		
Harjarulli läbimõõt	mm	300
Harjavaltsi laius	mm	1045
Külgharja läbimõõt	mm	410
Harjad (pühkimine)		
Pühkimisrulli läbimõõt	mm	300
Pühkimisrulli laius	mm	1045
Sõidumootor (elektriline)		
	Tüüp	Nabenmotor, elektrisch
	Ajamitelg	Vorne
Mootori võimsus	kW	10.1
Elektriühendus / aku		
Veojõuaku pingeline	V	36
Veojõuaku elektriline laadimine (Pack-variandi korral)	Ah	805
Hüdraulikasüsteem		
Maks. lubatud rõhk	MPa	23
Hüdraulikaõli DIN 51524, osa 3 järgi		Agip Rotra ATF
Hüdraulikaõli kogus	l	30
Määrde		
Manuaalselt määratavatele määrdekohtadele		Mehrzweckfett
Rehvid		
Tagarehv		2x ø 457 mm (Marangoni)
Kindlakstehtud väärtused EN ISO 3744 järgi		
Helirõhutase L_{pA}	dB(A)	78
Ebakindlus K_{pA}	dB(A)	2
Helivõimsustase L_{WA}	dB(A)	92
Ebakindlus K_{WA}	dB(A)	3
Kindlakstehtud väärtused EN 60335-2-72 kohaselt		
Labakäsi-käsivars vibratsiooniväärtus	m/s^2	2,25
Labakäsi-käsivars vibratsiooniväärtus, määramatus K	m/s^2	0,2
Keha vibratsiooni väärtus	m/s^2	0,91
Keha vibratsiooni väärtus, määramatus K	m/s^2	0,2

* Lubatud kogumass sisaldab täis puhtaveepaake, tühje mustaveepaake, tühje tolmufiltrid, nimimahutavusega täidetud pühkmemahuteid, akut (aku suurus: 850 kg), kõiki lisavarustusi ja harju ning ühte operaatorit, kelle eeldatav kaal on 75 kg.

**Sõiduki kaal koos akudega, kuid tühjade paakidega, ilma paigalduskomplektideta ja ilma operaatorita.

EL vastavusdeklaratsioon

Käesolevaga deklareerime, et alljärgnevalt nimetatud masin vastab oma kontseptsiooni ja koosteliigi põhjal ning meie poolt turule viidud teostuses EL direktiivide asjaomastele põhilistele ohutus- ja tervisenõuetele. Masinal meiega kooskõlastamata muudatuste teostamisel kaotab käesolev deklaratsioon kehtivuse.

Toode: Kūūni imur

Tüüp: 2.004-xxx.0

Asjaomased EL direktiivid

2006/42/EÜ (+2009/127/EÜ)

2014/30/EL

2000/14/EÜ

2014/53/EL (TCU)

Kohaldatud ühtlustatud normid

EN 60335-1

EN 60335-2-72

EN 62233: 2008

EN 55012: 2007 + A1: 2009

EN 61000-6-2: 2005

TCU

EN 301 511 V12.5.1

EN 300 440 V2.1.1

EN 300 328 V2.2.2

EN 300 330 V2.1.1

Kohaldatud vastavushindamismenetlus

2000/14/EÜ: Lisa V

Helivõimsustase dB(A)

Mõõdetud: 92

Garanteeritud: 95

Mõõdetud:

Garanteeritud:

Allakirjutanud tegutsevad juhatuse ülesandel ja volitusega.



H. Jenner

Chairman of the Board of Management



S. Reiser

Director Regulatory Affairs & Certification

Dokumentatsioonivolinik:

S. Reiser

Alfred Kärcher SE & Co. KG

Alfred-Kärcher-Str. 28 - 40

71364 Winnenden (Germany)

Tel: +49 7195 14-0

Faks: +49 7195 14-2212

Winnenden, 2021/3/01

Saturs

Sākotnējā informācija.....	165
Informācija par transporta līdzekli.....	165
Drošības norādes	167
Transportlīdzekļa pārskats.....	170
Ekspluatācijas uzsākšana.....	173
Ekspluatācija.....	174
Transportēšana.....	177
Uzglabāšana un izņemšana no ekspluatācijas	178
Kopšana un apkope	179
Papildaprīkojums	184
Traucējumu novēršana	184
Tehniskie dati	186
ES atbilstības deklarācija.....	187

Sākotnējā informācija

Norādījumi par instrukciju

Pirms transportlīdzekļa pirmās lietošanas reizes izlasiet šo oriģinālo lietošanas instrukciju, rīkojieties saskaņā ar to un saglabājiet to vēlākai izmantošanai vai nākamajam īpašniekam.

Norādījumi par SELV



Šis transportlīdzeklis ir klasificēts kā III aizsardzības klases ekspluatācijas līdzeklis. Tas darbojas ar drošu īpaši zemu spriegumu (SELV), un to drīkst pieslēgt vienīgi

SELV strāvas avotiem. transportlīdzekli drīkst izmantot vienīgi ar Kärcher ieteiktajiem akumulatoriem. Ja akumulatori tiek uzlādēti ar citu nekā piegādes komplektā iekļauto uzlādes ierīci, tai ir jānodrošina drošs īpaši zems spriegums (SELV), proti, 36 V līdzstrāva un jāatbilst IEC 60335-2-29 standartam.

Informācija par transporta līdzekli

Nododot transportlīdzekli, lūdzu, uzreiz savam izplatītājam, resp., tirdzniecības namam dariet zināmas konstatētās nepilnības un transportlīdzekļa bojājumus. Ierīcei piestiprinātās brīdinājuma un norādījumu zīmes sniedz svarīgus norādījumus par tās drošu ekspluatāciju. Papildus norādījumiem lietošanas instrukcijā jāņem vērā likumdevēja vispārīgie drošības tehnikas un nelaiemes gadījumu novēršanas noteikumi.

Noteikumiem atbilstoša lietošana

B 300 RI ir kombinēts transportlīdzeklis, kas ir paredzēts mitrajai tīrīšanai un slaucīšanai, neveicot pārbūvi.

transportlīdzeklis ir piemērots komerciālai un industriālai lietošanai, piemēram, viesnīcās, skolās, slimnīcās, rūpnīcās, veikalos, birojos un nomas uzņēmumos.

Atkarībā no veicamā tīrīšanas uzdevuma var izmantot dažādas suku un aparātu lietot kā sānu suku aparātu vai sānu beršanas aparātu.

Šajā lietošanas instrukcijā ir aprakstīts maksimālais papildaprīkojums. Atkarībā no tā jūsu aparāts var atšķirties no pamācībā aprakstītā modeļa.

Pirms transportlīdzekļa ekspluatācijas rūpīgi izlasiet lietošanas instrukciju un iepazīstieties ar vadības ierīcēm un pārējo aprīkojumu.

transportlīdzekli drīkst izmantot tikai atbilstoši paredzētajam lietojumam, kā aprakstīts šajā lietošanas instrukcijā. Pie noteikumiem atbilstošas ekspluatācijas pieder arī noteiktās apkopes ievērošana.

transportlīdzekli un papildaprīkojumu drīkst izmantot, apkopt un remontēt tikai personas, kuras ir apguvušas attiecīgo uzdevumu un ir informētas par saistītajiem riskiem.

Jāņem vērā tiesību aktos noteiktie vispārīgie drošības un negadījumu novēršanas noteikumi. Jāievēro arī citi spēkā esoši drošības tehnikas, arodveselības un ceļu satiksmes noteikumi.

Ekspluatācijai uz koplietošanas ceļiem transportlīdzeklim ir jāatbilst spēkā esošajām valsts direktīvām.

transportlīdzekli nedrīkst izmantot āra zonā zemā temperatūrā (5 °C).

transportlīdzeklis ir piemērots tikai lietošanas instrukcijā norādītajiem grīdas segumiem.

Apkalpošana

- Apkalpojošajai personai transporta līdzeklis jāizmanto atbilstoši noteikumiem. Tai ir jāņem vērā apkārtējie apstākļi un, strādājot ar transportlīdzekli, jāņem vērā trešās personas, it īpaši bērni.
- Pirms darbu uzsākšanas apkalpojošajai personai ir jāpārbauda, vai visas aizsargierīces ir pareizi uzstādītas un darbojas.
- Jāraugās, lai apkalpojošās personas apģērbs būtu cieši pieguļošs. Jāvālcā stabili apavi un jāizvairās valkāt brīvu apģērbu.
- Apkalpojošā persona ir atbildīga par negadījumiem, kuros iesaistītas citas personas vai bojāts to īpašums.
- Pirms kustības uzsākšanas jāpārbauda tuvākā apkārtnē (piemēram, vai tuvumā nav bērnu). Jāgādā par pietiekamu redzamību!
- Kamēr transportlīdzeklis ir ieslēgts, nekad neatstājiet to bez uzraudzības. Apkalpojošā persona transportlīdzekli drīkst atstāt tikai tad, kad ir izņemta atslēga (Intelligent Key) un transportlīdzeklis ir nodrošināts pret nejaušām kustībām.
- Lai novērstu transportlīdzekļa neatļautu lietošanu, izņemiet atslēgu.
- Transporta līdzekli drīkst lietot tikai personas, kuras ir iepazīstinātas ar tā apkalpošanu vai ir pierādījušas savas spējas to apkalpot un kuras ir nepārprotami pilnvarotas to lietot.
- Šis transportlīdzeklis nav paredzēta lietošanai personām (to starp bērniem) ar ierobežotām fiziskajām, sensorajām vai prāta spējām pieredzes un/vai zināšanu trūkuma dēļ.
- Bērni ir jāuzrauga, lai pārliecinātos, ka tie nespēlējas ar transporta līdzekli.

Darbības princips

- **Slapjā tīrīšana**
transportlīdzekli izmanto līdzenu grīdu mitrai tīrīšanai. Iestatot tīrīšanas programmu un ūdens daudzumu, to var viegli pielāgot attiecīgā tīrīšanas uzdevumam. Sānu beršanas pārklājs savāc materiālu padod uz vidusdaļu, kur to savāc pretējā virzienā rotējošās suku. Sūkšanas turbīna rada pazeminātu spiedienu un netīrumus iesūc netīrā ūdens tvertnē.
- **Slaucīšana**
Ja transportlīdzekli pārsvarā paredzēts izmantot slaucīšanai, tad ieteicams iemontēt īpašu slaucīšanas veltni un aparātu pārveidot par sānu suku aparātu.
Norāde: aparāta pārveidošanu par sānu suku aparātu lieciet veikt Kärcher klientu ienestam, jo šajā gadījumā nepieciešams mainīt vadības vienības parametrus. Sānu suku aparāts netīrumus padod uz aparāta vidusdaļu. Abas pretējā virzienā rotējošās suku netīrumus padod uz netīrumu tvertni. Sūkšanas turbīna novērš, ka putekļi izkļūst ārā. Ja saslaucītā materiāla tvertne ir pilna, to var hidrauliski iztukšot no vadītāja sēdvietas.

Grīdas segumi

transportlīdzeklis ir piemērots šādu grīdas segumu mitrai tīrīšanai:

- Rūpnieciskās ražošanas telpu grīda
- Klons
- Betons

transportlīdzeklis ir piemērots šādu grīdas segumu slaucīšanai:

- Asfalts
- Rūpnieciskās ražošanas telpu grīda
- Klons
- Betons
- Asfalts

Paredzamā noteikumiem neatbilstoša izmantošana

Jebkāda veida izmantošana, kas neatbilst iepriekš aprakstītajam paredzētajam lietojumam, nav pieļaujama. Par apdraudējumu, kuru rada nepieļaujama ekspluatācija, atbild lietotājs. Lietošana citiem mērķiem, nekā aprakstīts šajā instrukcijā, ir aizliegta.


Citu personu, izņemot vadītāja, pārvadāšana nav atļauta. Transportlīdzeklim nedrīkst veikt nekādas izmaiņas.


- Nekad neieslaukiet/neiesūciet sprādzienbīstamus šķidrumus, degošas gāzes, kā arī neatšķaidītas skābes un šķīdinātājus! Pie tiem pieder benzīns, krāsu šķīdinātāji vai kurināmā gāzeļļa, kas, sajaucoties ar iesūkto gaisu, var veidot sprādzienbīstamus tvaikus vai maisījumus, tāpat arī acetons, neatšķaidītas skābes vai šķīdinātāji, jo tie bojā ierīcē izmantotos materiālus.
- Nekad neieslaukiet/neiesūciet reaktīvu metālu (piemēram, alumīnijs, magnijs, cinks) putekļus, jo savienojumā ar stipri sārmainiem vai skābiem tīrīšanas līdzekļiem tie veido sprādzienbīstamas gāzes.
- Uzturēšanās bīstamajā zonā ir aizliegta. Ekspluatācija sprādzienbīstamās zonās ir aizliegta.
- Braukšana ar paceltu saslaucītā materiāla tvertni (paškrāvēju) ir aizliegta.
- Zonās, kur pastāv krītošu priekšmetu risks (piemēram, noliktavā ar augstiem plauktiem), transportlīdzekli nedrīkst ekspluatēt bez aizsargjunta.
- Tīrīšanu neveiciet bez ievietotām sukām, blīvējošām malām vai iesūkšanas atlocēm.
- Motora pārsegu drīkst atvērt tikai ar jumtu nosegtā zonā.
- Visā iekraušanas procesa laikā motora un sēdekļa pārsegu turiet atvērtu.

Vispārīgi norādījumi

Vides aizsardzība, ķīmikāliju reģistrēšana, vērtēšana, licencēšana un ierobežošana (REACH) un nolietotā transportlīdzekļa utilizācija

Apkārtējās vides aizsardzība

 Iepakojuma materiāli ir atkārtoti pārstrādājami. Lūdzu, atbrīvojieties no iepakojuma videi draudzīgā veidā.

 Elektriskās un elektroniskās ierīces satur vērtīgus pārstrādājamus materiālus un bieži vien tādas sastāvdaļas kā baterijas, akumulatorus vai eļļu, kuri neatbilstošas apstrādes vai nepareizas utilizācijas rezultātā var radīt potenciālu apdraudējumu cilvēku veselībai un apkārtējai videi. Tomēr šīs sastāvdaļas ir nepieciešamas ierīces pareizai darbībai. Ar šo simbolu marķētās ierīces nedrīkst izmest kopā ar sadzīves atkritumiem.

Informācija par sastāvdaļām (REACH)

Pašreizējo informāciju par sastāvvielām atradīsiet: www.kaercher.de/REACH

Nolietotā transportlīdzekļa utilizācija

Nolietotie transporta līdzekļi satur vērtīgus reciklējamus materiālus, kurus iespējams nodot otrreizējai pārstrādei. Mēs iesakām veikt jūsu transporta līdzekļa utilizāciju sadarbībā ar specializētu utilizācijas uzņēmumu.

Piederumi un rezerves daļas

Izmantojiet tikai oriģinālos piederumus un oriģinālās rezerves daļas, jo vienīgi tie garantē drošu transportlīdzekļa darbību bez traucējumiem.

Informāciju par piederumiem un rezerves daļām skatīt www.kaercher.com.

Lai izvairītos no apdraudējumiem, rezerves daļu iebūvi un remontdarbus drīkst veikt tikai autorizēts klientu apkalpošanas dienests.

Garantija

Katrā valstī ir spēkā mūsu atbildīgā tirdzniecības uzņēmuma izdotie garantijas nosacījumi Garantijas termiņā Jūsu transportlīdzekļa iespējamās darbības traucējumus mēs novērsīsim bez maksas, ja to cēlonis būs materiāla vai ražošanas kļūda. Garantijas gadījumā ar pirkumu apliecināšu dokumentu vērsieties pie tirgotāja vai tuvākajā pilnvarotajā klientu apkalpošanas centrā. (Adresi skatīt aizmugurē)

Riska pakāpes

⚠ BĪSTAMI

- Norāde par tieši draudošām briesmām, kuras izraisa smagas traumas vai nāvi.

⚠ BRĪDINĀJUMS

- Norāde par iespējami draudošām briesmām, kuras var izraisīt smagas traumas vai nāvi.

⚠ UZMANĪBU

- Norāde uz iespējami bīstamu situāciju, kura var radīt vieglus ievainojumus.

IEVĒRĪBAI

- Norāde par iespējami bīstamu situāciju, kura var radīt materiālos zaudējumus.

Simboli uz transportlīdzekļa

	Lietojiet dzirdes aizsardzību.
	Darbus pie transporta līdzekļa vienmēr veiciet, tikai valkājot piemērotus cimdus.
	Apdedzināšanās risks, ko rada karstas virsmas
	Saspiešanas risks, iespiežot starp kustīgām transportlīdzekļa daļām
	Aizliegts iesniegties iekšpusē, pastāv savainojumu risks kustīgu transportlīdzekļa daļu dēļ.
	Degšanas bīstamība, neuzsūciet degošus vai gaļējošus priekšmetus.
	Braukšanas virzienā brauciet kāpumos un kritumos tikai līdz 12 %.
	Maksimālais pamatnes slīpums, braucot ar paceltu saslaucītā materiāla tvertni.
	Pamatnes maksimālā slīpuma norāde, pa kuru drīkst braukt.
	Domkrata / paliekamā balsta stiprinājuma punkts
	Fiksācijas punkts

Drošības norādes

Izkraušanas / izpakošanas norādījums

△ **BĪSTAMI**

Savainojuma draudi, bojājumu risks!

Transportlīdzeklis nav paredzēts iekraušanai ar celtņi.

Neizmantojiet autoiekāvēju ar dakšveida satvērēju, lai izkrautu / iekrautu transportlīdzekli.

Iepakošanas materiāli (plastmasas maisiņi, polistirols utt.) ir potenciāls apdraudējuma avots un nedrīkst nonākt bērnu rokās.

Uzmanīgi izpakojiet ierīci, neizmantojot darbarīkus, kas varētu izraisīt ierīces bojājumus. Pēc izpakošanas pārbaudiet ierīces piegādes komplekta pilnīgumu un funkciju darbību. Ja ir neatbilstības, sazinieties ar klientu apkalpošanas dienestu.

Vispārīgi drošības norādījumi

- Pirms lietošanas ir jāpārbauda transporta līdzekļa un tā darba aprīkojuma pienācīgs stāvoklis un lietošanas drošība. Ja stāvoklis nav nevainojams, to nedrīkst lietot.
- Izmantojot transportlīdzekli bīstamajās zonās (piemēram, degvielas uzpildes stacijās), ievērojiet attiecīgos drošības priekšrakstus. Eksploatācija sprādzienbīstamās zonās ir aizliegta.
- Lai nodrošinātos pret nejaušu iedarbināšanu, pagrieziet atslēgas slēdzi pozīcijā „0” un izņemiet atslēgu.
- Transportlīdzekļa atslēgas atļauts izsniegt tikai apmācītam eksploatācijas, tīrīšanas vai apkopes personālam.

Darba apgērbs

- Darbus pie transporta līdzekļa vienmēr veiciet, tikai valkājot piemērotus cimdus.
- Jāraugās, lai apkalpojošās personas apgērbs būtu cieši pieguļošs un tā valkātu drošības apavus.
- Jāvalkā galvassega, lai rotējošās daļās netiktu ierautas bizes vai gari mati.
- Darba laikā nedrīkst valkāt rotaslietas, gredzenus u. tml.
- Rīkojoties ar tīrīšanas līdzekļiem, ievērojiet tīrīšanas līdzekļa ražotāja informāciju uz iepakojuma un drošības datu lapā un valkājiet piemērotu aizsargapģērbu.

Lietošanas drošības norādes

- Aizsargierīces un drošības ierīces nedrīkst pārveidot vai atspējot!
- Apkalpojošajai personai transporta līdzeklis jāizmanto atbilstoši noteikumiem. Tai ir jāņem vērā apkārtējie apstākļi un, strādājot ar transportlīdzekli, jāņem vērā trešās personas, it īpaši bērni.
- Pirms darbu uzsākšanas apkalpojošajai personai ir jāpārbauda, vai visas aizsargierīces ir pareizi uzstādītas un darbojas.
- Apkalpojošā persona ir atbildīga par negadījumiem, kuros iesaistītas citas personas vai bojāts to īpašums.
- Jāraugās, lai apkalpojošās personas apgērbs būtu cieši pieguļošs. Jāvalkā stabili apavi un jāizvairās valkāt brīvu apģērbu.
- Pirms kustības uzsākšanas jāpārbauda tuvākā apkārtnē (piemēram, vai tuvumā nav bērnu). Jāgādā par pietiekamu redzamību!
- Kamēr ierīce ir ieslēgta, nekad neatstājiet to bez uzraudzības. Apkalpojošā persona transportlīdzekli drīkst atstāt tikai tad, kad ir izņemta atslēga (Intelligent Key) un ierīce ir nodrošināta pret nejaušām kustībām.
- Lai novērstu transportlīdzekļa neatļautu lietošanu, izņemiet atslēgu.
- Transporta līdzekli drīkst lietot tikai personas, kuras ir iepazīstinātas ar tā apkalpošanu vai ir pierādījušas savas spējas to apkalpot un kuras ir nepārprotami pilnvarotas to lietot.
- Šis transportlīdzeklis nav paredzēts lietošanai personām (to starp bērniem) ar ierobežotām fiziskajām, sensorajām vai prāta spējām pieredzes un/vai zināšanu trūkuma dēļ.
- Bērni ir jāuzrauga, lai pārliecinātos, ka tie nespēlējas ar transportlīdzekli.

Braukšanas režīma drošības norādījums

△ **BĪSTAMI**

Apgāšanās risks!

Braukšanas virzienā drīkst braukt kāpumos un slīpumos tikai līdz 12 %.

Pagriezienos brauciet lēni.

Nestabilas pamatnes gadījumā pastāv apgāšanās risks.

Apgāšanās risks pārkāpuma liela sānu slīpuma gadījumā.

Slīdēšanas risks uz slapjām grīdām.

△ **BĪSTAMI**

Apkārt stāvošo personu savainošanās risks!

Vienmēr pārliecinieties, ka rotējošā bākuguns ir ieslēgta laikā, kad ir ieslēgta sānu slota vai sānu tīrīšanas bloks.

△ **BRĪDINĀJUMS**

Savainojumu gūšanas risks!

Neizmantojiet transportlīdzekli bez aizsargjūmta (FOPS), ja strādājat vietās, kur pastāv iespēja, ka operatoru varētu skart kritoši priekšmeti.

Galvenie drošības norādījumi braukšanai

- Principiāli ir jāievēro priekšrakstos noteiktie pasākumi, noteikumi un rīkojumi, kuri attiecas uz automašīnu eksploatāciju.
- transportlīdzekli nedrīkst lieto bērni vai jaunieši.
- Pirms katras lietošanas reizes jāveic nodaļā "Eksploatācijas uzsākšana" norādītā drošības pārbaude.
- transportlīdzekļa kustību drīkst uzsākt tikai, atrodoties sēdekļī.
- Tīrīšanu neveiciet bez ievietotām sukām, blīvējošām malām vai iesūkšanas atlocēm.
- Bremžu sistēmas traucējumu gadījumā apstādiniet transporta līdzekli un sazinieties ar klientu apkalpošanas dienestu.

Transportlīdzekļa transportēšanas drošības norādījumi

- Transportējot ņemiet vērā transportlīdzekļa svaru.
 - Lai veiktu transportlīdzekļa transportēšanu, atvienojiet to akumulatora spailēm un droši nostipriniet ierīci.
- Par to lasiet nodaļā "Transportēšana".

Kopšanas un apkopes drošības norādes

△ **BRĪDINĀJUMS**

Savainojumu gūšanas risks!

Pirms jebkādu darbu veikšanas saistībā ar vai ap saslaucītā materiāla tvertni izmantojiet drošības balstus.

Veicot visus apkopes un tīrīšanas darbus, kā arī nomainot detaļas vai veicot pārveidi uz citu funkciju, pilnībā atvienojiet transportlīdzekli no akumulatora strāvas padeves.

Ievērojiet drošības pārbaudi atbilstoši vietējiem spēkā esošiem noteikumiem par mobiliem, profesionāli lietojamiem transporta līdzekļiem.

Ierīces labošanu drīkst izpildīt tikai autorizēti klientu apkalpošanas dienesti vai šās nozares speciālisti, kas ir iepazinušies ar visiem svarīgajiem drošības noteikumiem.

transportlīdzekli nedrīkst tīrīt ar šļūteni vai augstspiediena ūdens strūklu (īsslēguma vai citu bojājumu risks).

Norādījumi par akumulatoru

IEVĒRĪBAI

Aizliegts izmantot atkārtoti neuzlādējamus akumulatorus.

Izmantojiet tikai ražotāja ieteiktos akumulatorus un uzlādes ierīces.

Nomainot akumulatorus, tie vienmēr jānomaina pilnībā. Vienlaicīga jaunu un lietotu akumulatoru izmantošana var sabojāt transportlīdzekli.

Transporta līdzekļa uzglabāšana un iekraušana atļauta tikai telpās, kurās nav sala.

Ja transportlīdzeklis tiek uzglabāts ilgāku laiku vai izņemts no eksploatācijas, akumulatori no transportlīdzekļa ir jāizņem.

Akumulatorus aizvietojiet tikai ar tāda paša tipa akumulatoriem. Pirms transportlīdzekļa utilizācijas izņemiet akumulatorus un utilizējiet tos atbilstoši valstī spēkā esošajiem noteikumiem.

Akumulatoru drošības norādījumi

Ievērojiet negadījumu novēršanas noteikumus, kā arī DIN VDE 0510, VDE 0105, 1. daļu.

Rīkojoties ar akumulatoriem, obligāti ievērojiet šādas brīdinājuma norādes:

	Ievērot norādījumus uz akumulatora, lietošanas pamācībā un automašīnas ekspluatācijas instrukcijā!
	Nēsājiet aizsargbrilles!
	Nepielaist bērnus pie skābes un akumulatoriem!
	Sprādzienbīstamība!
	Uguns, dzirksteles, atklātā gaisma un smēķēšana ir aizliegtas!
	Ķīmiskā apdeguma risks
	Pirmā palīdzība!
	Brīdinājuma piezīme!
	Utilizācija!
	Nemest bateriju atkritumu kastē!

⚠ BĪSTAMI

Uguns un sprādzienbīstamība!

Nelieciet darbarīkus vai ko līdzīgu uz akumulatora. Īssavienojums un sprādzienbīstamība.

Izvairīties no smēķēšanas un atklātas liesmas

Telpām, kurās tiek veikta akumulatoru uzlāde, jābūt labi vēdinātām, jo uzlādes laikā rodas ļoti sprādzienbīstama gāze.

⚠ BRĪDINĀJUMS

Ķīmiskā apdeguma risks

Rīkojoties uzmanīgi, jo no nehermētiska akumulatora var izplūst sērskābe.

⚠ BRĪDINĀJUMS

Saindēšanās risks!

Nekad neļaujīt brūcēm nonākt saskarē ar svīnu. Pēc darba ar akumulatoriem vienmēr notīrīt rokas.

Sērskābes noplūdes gadījumā veicamie pasākumi

Svina akumulators nerada draudus, to izmantojot atbilstoši paredzētajam mērķim un ievērojot lietošanas pamācības norādes.

Tomēr ir jāņem vērā, ka svina akumulatori satur sērskābi, kas var radīt nopietnus ķīmiskos apdegumus.

- Izšķakstītu vai no nepietiekami hermētiska akumulatora izplūstošu skābi sasaistiet ar saistvielu, piem., smiltīm. Neļaujiet tai nokļūt kanalizācijā, zemē vai gruntsūdeņos.

- Skābi neitralizējiet ar kaļķi/sodu un utilizējiet, ievērojot vietējos spēkā esošos noteikumus.
- Lai utilizētu bojāto akumulatoru, sazinieties ar profesionālu utilizācijas uzņēmumu.
- Skābes šļakatas acīs vai uz ādas izskalot vai noskalot ar lielu daudzumu tīra ūdens.
- Pēc tam nekavējoties uzmeklējiet ārstu.
- Netīru apģērbu izmazgāt ar ūdeni.
- Nomainīt apģērbu

Pārbaudīt un koriģēt akumulatora šķidruma līmeni (tikai akumulatoriem, kuriem nav nepieciešama īpaša apkope)

⚠ BRĪDINĀJUMS

Regulāri pārbaudiet šķidruma stāvokli akumulatoros, kuri ir pildīti ar skābēm.

Pilnībā uzlādēta akumulatora skābes specifiskais svars 20 °C temperatūrā ir 1,28 kg/l.

Daļēji izlādēta akumulatora skābes specifiskais svars ir 1,00–1,28 kg/l.

Skābes specifiskajam svaram jābūt vienādam visos elementos. Izskrūvēt visus šūnu noslēgus.

No katra elementa paņemiet paraugu ar densimetru.

Iepildiet skābes paraugu atpakaļ tajā pašā elementā.

Ja šķidruma līmenis ir pārāk zems, šūnas līdz atzīmei piepildīt ar destilētu ūdeni.

Uzlādējiet akumulatoru.

Ieskrūvēt šūnu noslēgus.

Ieteicamie akumulatori, uzlādes ierīces

Mēs iesakām izmantot tikai mūsu akumulatorus un lādētājus, jo tikai tā saglabājas garantija.

Norāde

B 300 Bp Pack jau ir uzstādīti zemās apkopes akumulatori un uzlādes ierīce.

	Pasūtījuma numurs
805 Ah – šūnu akumulators	6.654-504.0

Citu ražotāju akumulatoru un lādētāju izmantošana

Citu akumulatoru un uzlādes ierīču izmantošana nav ieteicama, un to drīkst darīt tikai pēc konsultēšanās ar KÄRCHER klientu servisu.

BRĪDINĀJUMS

Izmantojiet tikai Kärcher ieteiktos akumulatorus un lādētājus, jo tikai tā saglabājas garantija.

- B 300 R I Bp iesakām akumulatorus / uzlādes ierīces.

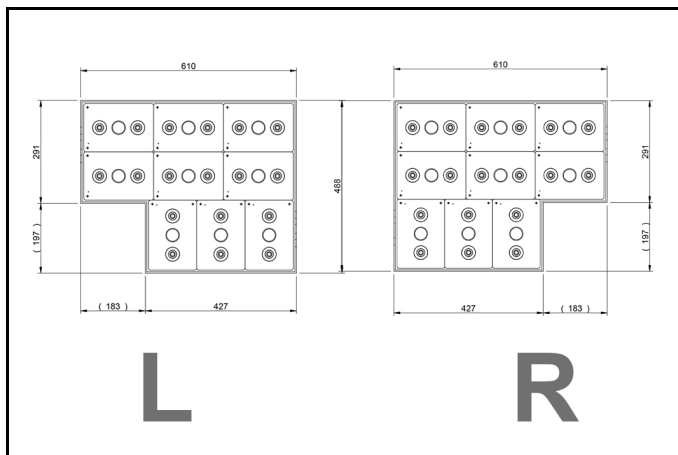
Akumulators	Bateriju pakete	Uzlādes ierīce
805 Ah – šūnu akumulators (mits)	6654-504.0	6.654-505.0

Norāde

Izmantojot citu ražotāju akumulatorus, jāievēro maksimālie akumulatoru parametri.

Maksimālie akumulatora parametri (atsevišķs akumulators)

Ierīcei ir nepieciešams īpašas konstrukcijas akumulatoru ietvars abās transportlīdzekļa pusēs.



Akumulatoru ievietošana un pieslēgšana

1. Atveriet ierīces pārsegus.
2. Noņemiet akumulatora nodalījuma balstu.
3. Ievietojiet akumulatorus akumulatoru turētājos.

⚠ **BRĪDINĀJUMS**

Ievērojiet pareizu polaritāti.

4. Polu pieslēgu (sarkanais kabelis) pieslēgt pie plus pola (+).
5. Pieskrūvējiet pie akumulatoriem savienojuma vadus.
6. Pola spaiļi pieslēgt mīnusa polam (-).

Norādījums

Izņemot akumulatoru, jānodrošina, ka vispirms tiek atvienots mīnusa pols. Pārbaudiet, vai polu aizsargziede pietiekami aizsargā akumulatora polus un polu spaiļus.

Norādījums

Pirms ierīces lietošanas sākšanas uzlādējiet akumulatorus.

Akumulatora uzlāde

⚠ **BĪSTAMI**

Savainojumu draudi!

Ievērot drošības noteikumus, apejoties ar akumulatoru. Ievērot uzlādes ierīces ražotāja lietošanas instrukcijas.

⚠ **BĪSTAMI**

Savainojumu gūšanas risks!

Lādētāju drīkst izmantot tikai tad, ja nav bojāts elektrības vads. Bojāta elektrības vada nomaiņa nekavējoties jāveic ražotājam, klientu servisam vai kvalificētai personai.

⚠ **BĪSTAMI**

Savainojumu gūšanas risks!

Akumulatorus lādējiet tikai ar piemērotu lādētāju.

⚠ **UZMANĪBU**

Uzlādes ierīces pieslēguma kabeļa bojājuma risks.

Transporta līdzekļa uzglabāšana un iekraušana atļauta tikai telpās, kurās nav sala.

Norādījums

Uzlādes ierīcei ir elektroniska vadība, un tā pabeidz uzlādi patstāvīgi. Visas ierīces funkcijas uzlādes procesa laikā tiek automātiski pārtrauktas.

Norādījums

Kad akumulatori ir uzlādēti, lādētāju vispirms atvienojiet no strāvas un tad no akumulatoriem.

Uzlāde ar ārēju uzlādes ierīci



① Akumulatora spraudnis

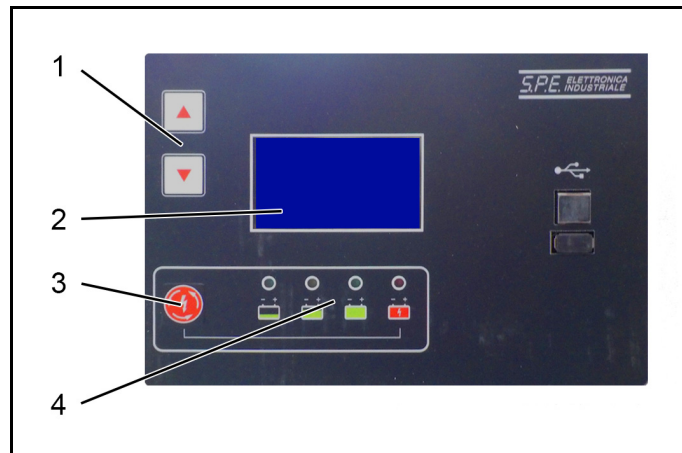
② Darba pieslēgums

1. Atveriet ierīces pārsegus.
2. Atvienojiet akumulatora spraudni no mašīnas un savienojiet to ar uzlādes ierīces spraudni.
3. Ievietojiet uzlādes ierīces tīkla spraudni kontaktligzdā un ieslēdziet uzlādes ierīci. Sākas uzlādes process.

IEVĒRĪBAI

Visa uzlādes procesa laikā turiet abus ierīces pārsegus atvērtus. Ierīces pārsegus drīkst atvērt tikai ar jumtu nosegtā zonā.

Uzlādes ierīces vadības elementi



① Displeja rādījuma izvēles taustiņi

② LC displejs / uzlādes parametru rādījums

③ Atiestatīšanas taustiņš

④ Uzlādes statusa / uzlādes procesa rādījums

Uzlādes progress tiek attēlots lādētājā.

Norādījums

Lūdzu, obligāti izlasiet un ievērojiet uzlādes ierīcei pievienoto lietošanas instrukciju.

Pēc uzlādes procesa

- Pārspaudiet akumulatora kontaktdakšu atpakaļ darba pieslēgumā.

Norādījumi par akumulatoriem, kuriem nav nepieciešama īpaša apkope

- Pēc uzlādes procesa beigām pievienojiet destilētu ūdeni, ievērojot akumulatora skābes līmeni. Akumulatori ir atbilstoši marķēti.

⚠ **BĪSTAMI**

Ķīmiskā apdeguma risks

Uzpildot ūdeni stāvoklī, kad akumulators ir izlādējies, var izplūst skābe.

Rīkojoties ar akumulatora skābi, jāvalkā aizsargbrilles un aizsargapģērbs. Ievērojiet noteikumus par rīcību ar akumulatoriem!

⚠ UZMANĪBU

Bojājumu risks!

Akumulatoru papildīšanai izmantojiet tikai destilētu vai atsāļotu ūdeni (EN 50272-T3).

Neizmantojiet svešas piedevas, tā saucamos uzlabošanas līdzekļus, jo pretējā gadījumā garantija vairs nav spēkā.

Norādījumi par negadījumiem ar savainošanās risku

- Skābes šļakatas acīs vai uz ādas izskalot vai noskalot ar lielu daudzumu tīra ūdens.
- Pēc tam nekavējoties uzmeklējiet ārstu.
- Nomainīt apģērbu.
- Netīru apģērbu izmazgāt ar ūdeni.

Drošības ierīces

⚠ BĪSTAMI

Drošības ierīces kalpo lietotāja aizsardzībai, un tās nekādā veidā nedrīkst izmainīt vai apiet. Šis transporta līdzeklis ir aprīkots ar dažādām drošības sistēmām.

Stāvbremze

Sēdekļa kontaktslēdzis pie vadītāja sēdekļa.

Galvenais slēdzis / avārijas apturēšana

Informācija par galveno slēdzi / avārijas apturēšanu

transportlīdzeklis ir aprīkots ar avārijas apturēšanas slēdzi

Norāde

Avārijas apturēšanas slēdzi var izmantot arī kā galveno slēdzi, taču tas neaizstāj atslēgas slēdzi uz stūres staņņa. Pēc avārijas apturēšanas slēdža ieslēgšanas pagaidiet dažas sekundes, pirms tiek nospiests atslēgas slēdzis.



Avārijas apstāšanās slēdzis atrodas pa kreisi no transportlīdzekļa vadītāja sēdekļa.

Visu funkciju tūlītējai pārtraukšanai: Nospiediet avārijas apturēšanas slēdzi.

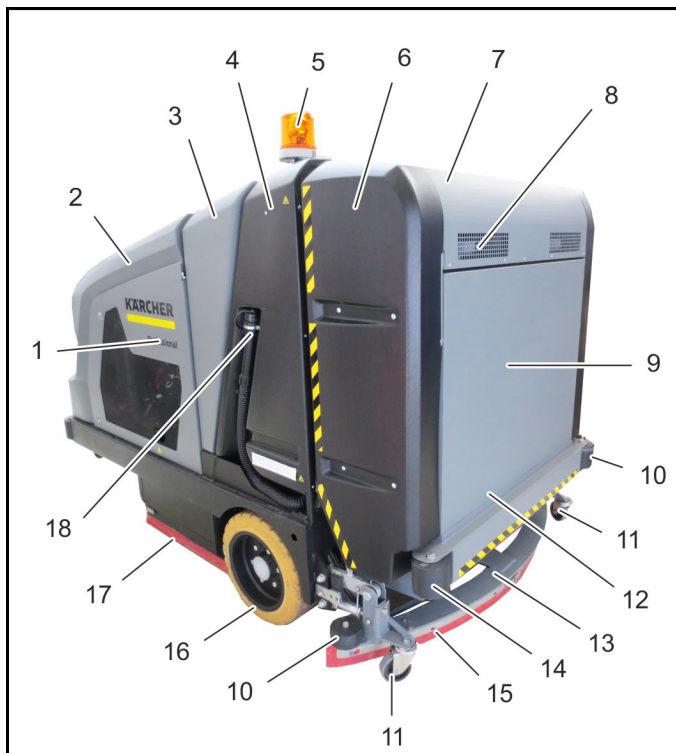
Avārijas apturēšana nekavējoties ietekmē visas ierīces funkcijas un elektriski atvieno akumulatoru no transportlīdzekļa.

Norāde

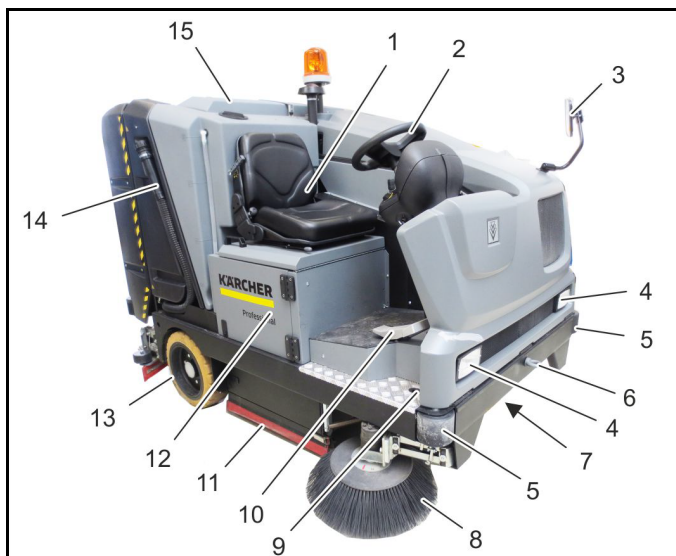
Ja braukšanas laikā tiek nospiesta avārijas apturēšana, transportlīdzeklis strauji bremzē. Sānu slota, sānu tīrīšanas bloks un birstes galva paliek nolaisti, vārsti paliek atvērti, un izplūst tīrs ūdens.

Lai atsāktu darbu, izvelciet avārijas apturēšanas slēdzi.

Transportlīdzekļa pārskats



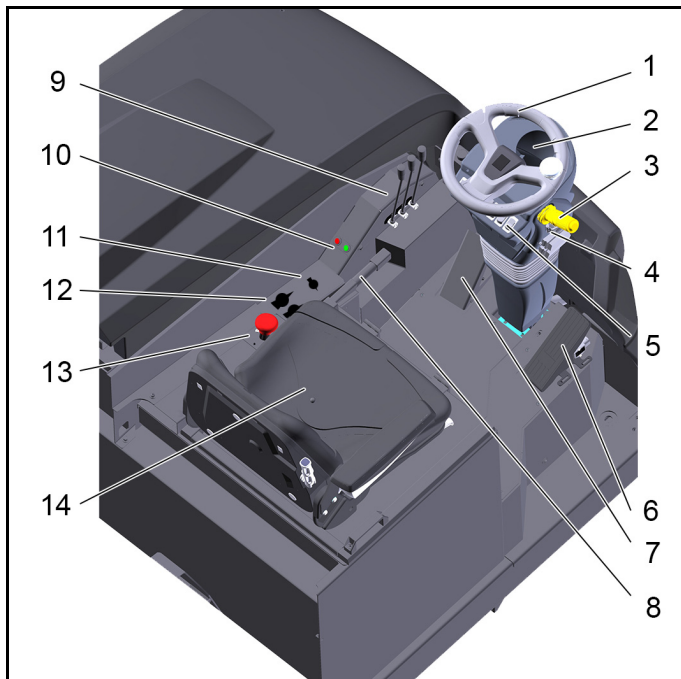
- 1 Kreisās puses akumulatora vāks
- 2 Kreisās puses ierīces pārsegs
- 3 Tīrā ūdens tvertne
- 4 Pārsegs, elektronika
- 5 Rotējoša signāluguns
- 6 Apšuvums
- 7 Augstās izbēšanas mehānisms
- 8 Sūkšanas turbīna, slaucīšana
- 9 Putekļu filtrs, slaucīšana
- 10 Dalītājs
- 11 Riteniņi
- 12 Netīrumu tvertne (nav redzama no ārpuses)
- 13 Iesūkšanas sija
- 14 Dalītājs
- 15 Pulēšanas mēlīte
- 16 Aizmugurējais ritenis
- 17 Slapjās tīrīšanas blīvplāksne
- 18 Svaigā ūdens izvades caurule



- 1 Vadītāja sēdeklis / labās puses ierīces pārsegs
- 2 Stūre
- 3 Atpakaļskata spogulis
- 4
- 5
- 6
- 7
- 8
- 9
- 10
- 11
- 12
- 13
- 14
- 15

- ④ Lukturi
- ⑤ Dalītājs
- ⑥ Vilkšanas cilpa
- ⑦ Priekšējo riteņu piedziņa
- ⑧ Sānu slota vai sānu tīrīšanas bloks (papildaprīkojums)
- ⑨ Transportēšanas drošinājums, sānu slota / sānu tīrīšanas bloks (papildaprīkojums)
- ⑩ Braukšanas pedālis
- ⑪ Slapjās tīrīšanas blīvplāksne
- ⑫ Labās puses akumulatora vāks
- ⑬ Aizmugurējais ritenis
- ⑭ Netīra ūdens novadīšanas šļūtene
- ⑮ Pārsegs, plakanu kroku filtrs un mitrās sūkšanas turbīna

Vadības elementi

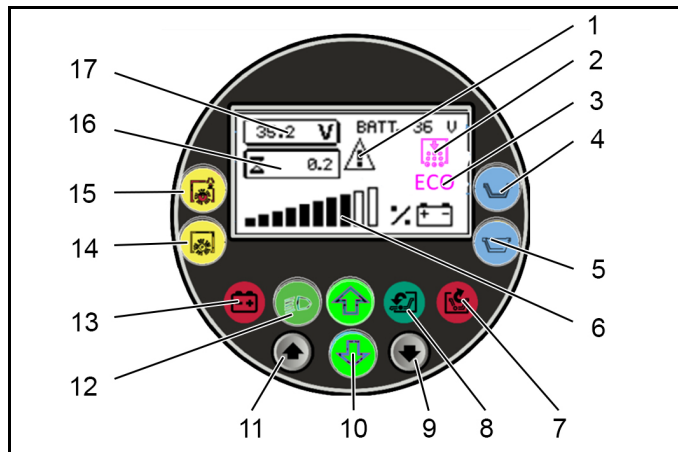


- ① Stūre
- ② Daudzfunkcionālais displejs (brīdinājuma un kontroles rādījumi)
- ③ Braukšanas virziena svira
- ④ Atslēgas slēdzis
- ⑤ Funkciju slēdzis
- ⑥ Braukšanas pedālis
- ⑦ Bremžu pedālis
- ⑧ Stāvbremze
- ⑨ Hidraulisko funkciju vadības svira
- ⑩ Netīrumu tvertnes vāka kontrollampiņas
- ⑪ Birstes galvas kontaktpiediena regulēšana
- ⑫ Ūdens dozēšanas, sānu tīrīšanas bloka un birstes veltna iestatīšana
- ⑬ Galvenais slēdzis / avārijas apturēšanas slēdzis
- ⑭ Vadītāja sēdekļis

Norāde

Visas vadības ierīces ir sīkāk aprakstītas turpmākajās nodaļās.

Daudzfunkcionālais displejs (brīdinājuma / kontroles rādījums)

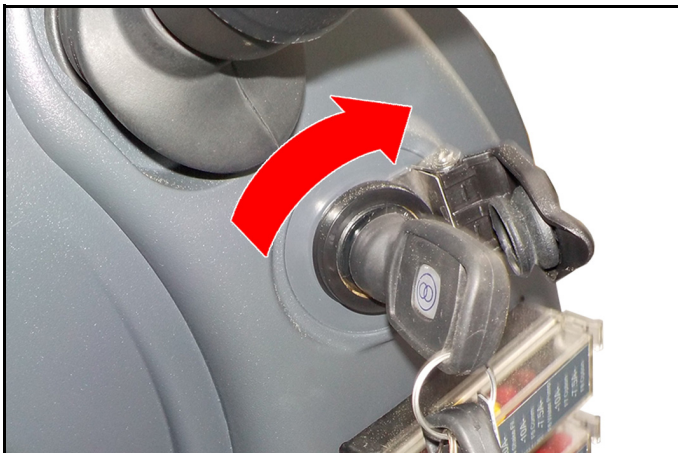


Norāde

Ieslēgšanas brīdī īslaicīgi iedegas visas brīdinājuma un kontroles lampiņas, tā tiek veikta funkciju pārbaude.

- ① Brīdinājuma ziņojums: Sēdekļa kontaktslēdzis nav aizvērts
- ② Filtra tīrīšanas rādījums
- ③ ECO režīma rādījums
- ④ Brīdinājuma lampiņa: Tukša tīrā ūdens tvertne
- ⑤ Brīdinājuma lampiņa: Pilna netīrā ūdens tvertne
- ⑥ Akumulatora uzlādes līmeņa rādījums
- ⑦ Kontrollampiņa: Netīrumu tvertnes vāks aizvērts
- ⑧ Kontrollampiņa: Netīrumu tvertnes vāks atvērts
- ⑨ Izvēles taustiņš UZ LEJU
- ⑩ Braukšanas virziena rādījums (uz priekšu / atpakaļ)
- ⑪ Izvēles taustiņš UZ AUGŠU
- ⑫ Kontrollampiņa: Darba apgaismojums
- ⑬ Brīdinājuma lampiņa: Zems akumulatora uzlādes līmenis
- ⑭ Kontrollampiņa: Aktīva slaucīšana
- ⑮ Kontrollampiņa: Aktīva mazgāšana-sūkšana
- ⑯ Eksploatācijas stundu skaitītājs
- ⑰ Pašreizējais akumulatora spriegums

Atslēgas slēdzis



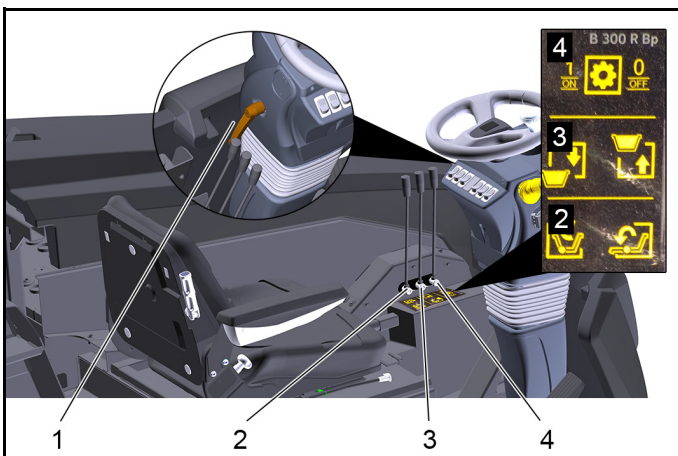
Atslēgas slēdzis ieslēdz un izslēdz ierīci.

1. Atvērt pārsegu.
2. Ievietojiet atslēgu.
3. Pagrieziet atslēgu par vienu slēdža pozīciju uz priekšu (I). Ierīce sāk darboties un veic pašpārbaudi.
4. Īsu brīdi pagaidiet, pēc tam pagrieziet atslēgu vēl par vienu slēdža pozīciju uz priekšu (II). Displejā parādās "ON", ierīce ir gatava braukšanai.
5. Lai izslēgtu ierīci, pagrieziet atslēgas slēdzi izslēgšanas pozīcijā (0).
6. Lai izvairītos no ierīces nesankcionētas lietošanas, izvelciet atslēgu.

Norāde

Ja slēdzenē nav atslēgas, aizveriet atslēgas slēdzi ar vāku, lai novērstu putekļu un mitruma iekļūšanu.

Vadības svira



- ① Stūres rata pāriestatīšanas svira
- ② Saslaucītā materiāla tvertne vāka atvēršana / aizvēršana
- ③ Izbēršana no augšas, saslaucītā materiāla tvertnes pacelšana / nolaišana
- ④ Hidraulikas ieslēgšana/izslēgšana

Norāde

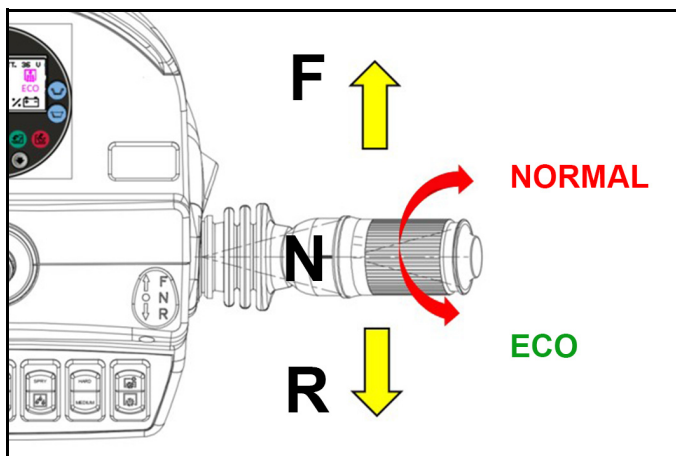
Ieslēdzot hidrauliku, birstes sāk griezties. Nolaist tās var, izmantojot funkciju slēdžus.

Funkciju slēdzis



- ① Signālaure
- ② Darba apgaismojuma ieslēgšana / izslēgšana
- ③ Filtra tīrīšanas sistēma putekļu filtram
- ④ Rotējoša bākuguns un zilā punkta ieslēgšana / izslēgšana
- ⑤ Ūdens sūkņa slēdzis
Augšējā pozīcija: Ieslēgts ūdens sūknis smidzināšanas ierīcei.
Vidējā pozīcija: Ūdens sūknis ieslēgts.
Apakšējā pozīcija: Ūdens sūknis mitrās tīrīšanas veidam ieslēgts.
- ⑥ Sānu slotas / sānu tīrīšanas bloka nolaišana / pacelšana
- ⑦ Tīrīšanas veida slēdzis: Slaucīšana vai beršana
Augšējā pozīcija: Tīrīšanas režīms "Mitrā tīrīšana", sūkšanas sija tiek nolaiستا un ieslēdzas sūkšanas turbīna.
Vidējā pozīcija: Izslēgts, birstes galva tiek pacelta.
Apakšējā pozīcija: Tīrīšanas režīms "Slaucīšana", ieslēdzas slaucīšanas ventilators. Sūkšanas sija paliek pacelta augšā.

Braukšanas virziena svira pie stūres



- F Braukšanas virziens uz priekšu
 N Neitrāla pozīcija (bez braukšanas virziena)
 R Braukšanas virziens atpakaļ
- NORMĀLS** Jaudas klase: Normāla
ECO Jaudas klase: ECO darbība

- Lai brauktu uz priekšu, pabīdiet sviru uz priekšu.
- Lai brauktu atpakaļgaitā, pavelciet sviru atpakaļ.
- Lai iestatītu jaudas klasi, pagrieziet grozāmo rokturi vēlamajā virzienā.

Ekspluatācijas uzsākšana

Transporta līdzekļa izpakošana un izkraušana

⚠ BĪSTAMI

Savainojuma draudi, bojājumu risks!

Transportlīdzeklis nav paredzēts iekraušanai ar celtņi.

Neizmantojiet autoiekrāvēju ar dakšveida satvērēju, lai izkrautu / iekrautu transportlīdzekli

Iepakošanas materiāli (plastmasas maisiņi, polistirols utt.) ir potenciāls apdraudējuma avots un nedrīkst nonākt bērnu rokās.

Uzmanīgi izpakojiet transportlīdzekli, neizmantojot darbarīkus, kas varētu izraisīt transportlīdzekļa bojājumus. Pēc izpakošanas pārbaudiet ierīces piegādes komplekta pilnīgumu un funkciju darbību. Ja ir neatbilstības, sazinieties ar klientu apkalpošanas dienestu.

Norādījumus par transportlīdzekļa stumšanu/vilkšanu skatiet attiecīgajā turpmākajā nodaļā.

Iekraujot ievērojiet transporta līdzekļa svaru!

Pašmasa (transportēšanas svars)	2525 kg
---------------------------------	---------

Transportlīdzekļa stumšana/vilkšana (neizmantojot individuālo piedziņu)



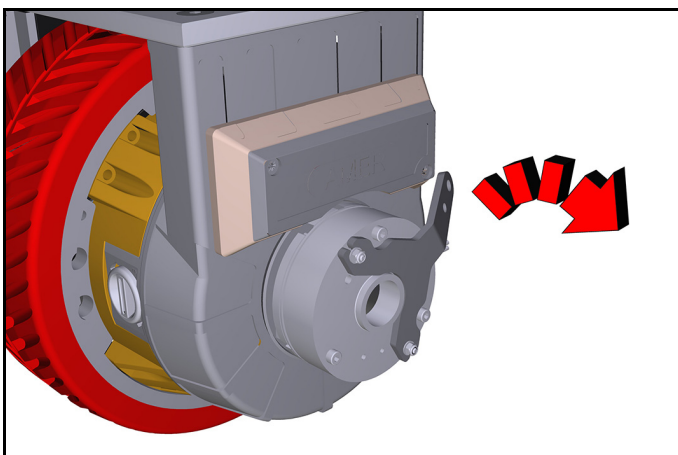
① Vilkšanas cilpa

- Lai vilktu, piestipriniet vilkšanas cilpu priekšpusē pie transportlīdzekļa.

IEVĒRĪBA!

Bojājumu risks!

Priekšējo vilkšanas cilpu nedrīkst izmantot piekabju vai priekšmetu vilkšanai.

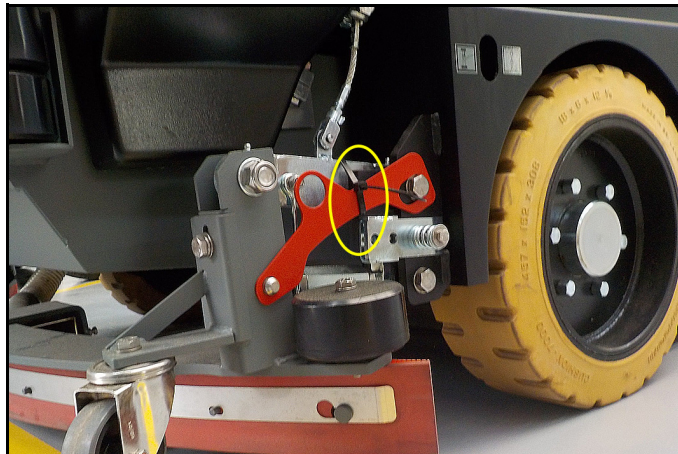


Lai stumtu/vilktu transportlīdzekli, vispirms ir jāatver braukšanas motora magnētiskā bremze.

- Izvelciet bremžu sviru uz āru
- Nostipriniet / bloķējiet bremžu sviru ar ķīli vai līdzīgu instrumentu.
- Ierīces stumšana

Pēc transportlīdzekļa pārstumšanas noņemiet bloķēšanu, lai magnētiskā bremze atkal darbotos kā parasti.

Sūkšanas sijas transportēšanas drošinājuma noņemšana



- Pārgrieziet kabeļa saiti.
 - Noņemiet sarkano drošības apskavu.
 - Saglabājiet drošības apskavu, tā būs nepieciešama ierīces transportēšanai.
- Skatiet nodaļu "Transportlīdzekļa nostiprināšana".

Vispārīgas norādes

- Pirms ekspluatācijas sākšanas izlasiet lietošanas instrukciju un ievērojiet tajā ietvertos drošības norādījumus.
- Novietojiet ierīci uz līdzenas virsmas un vienmēr nodrošiniet to pret ripošanu (nabloķējiet stāvbremzi).
- Atstājot transportlīdzekli, vienmēr izņemiet atslēgu.

⚠ UZMANĪBU

Savainojumu gūšanas risks!

Sānu slotas, kā arī birstes galvā esošās birstes un sānu tīrīšanas bloks var neparedzēti sākt griezties.

Veicot darbus šajā zonā, vienmēr izslēdziet ierīci un izņemiet atslēgu.

Nekādā gadījumā neaizskariet birstes galvu, kad transportlīdzeklis ir darbībā.

Katru dienu pirms ekspluatācijas uzsākšanas

- Pārbaudiet akumulatora uzlādes līmeni un, ja nepieciešams, uzlādējiet akumulatoru.
- Pārbaudīt hidrauliskās eļļas uzpildes līmeni.
- Iztukšojiet netīrumu tvertni.
- Iztukšojiet netīrā ūdens tvertni.
- Nepieciešamības gadījumā uzpildiet dzesēšanas ūdens tvertni.
- Pārbaudiet suku nodilumu un iespējamus bojājumus.
- Pārbaudiet, vai iesūkšanas sijas iesūkšanas atloce nav nodilusi vai bojāta.
- Pārbaudiet/iztīriet ūdens un sūkšanas sistēmu.
- Pārbaudiet visu vadības elementu funkciju.
- Pārbaudiet, vai aparāts nav bojātas.
- Iztīriet putekļu filtru, nospiežot filtra tīrīšanas taustiņu.

Norādījums

Aprakstu skatiet nodaļā "Kopšana un tehniskā apkope".

Vadītāja sēdekļa iestatīšana



⚠ UZMANĪBU

Negadījumu risks!

Neregulējiet vadītāja sēdekli braukšanas laikā.

- 1 Sēdekļa pāriestatīšana garenvirzienā.
- 2 Pārsegs ar vadītāja sēdekli
- 3 Atzveltnes slīpuma regulēšanas mehānisms
- 4 Amortizācija/vadītāja svara iestatīšana

Stūres pozīcijas iestatīšana

⚠ UZMANĪBU

Negadījumu risks!

Neregulējiet stūres pozīciju braukšanas laikā.

- Atbrīvojiet stūres rata pāriestatīšanas sviru.
- Novietojiet stūri vēlamajā augstumā.
- Nofiksējiet stūres rata pāriestatīšanas sviru.

Ekspluatācija

⚠ UZMANĪBU

Apdedzināšanās risks, saspiešanas risks!

Noņemot apšuvuma paneļus, tiek atklātas bīstamās zonas. Izmantojiet transportlīdzekli vienīgi ar pilnībā piestiprinātiem apšuvuma paneļiem.

⚠ BRĪDINĀJUMS

Bīstamība veselībai

Ilgāka ierīces lietošana var izraisīt vibrācijas izraisītus asinsrites traucējumus rokās. Vispārīgi piemērojamu lietošanas ilgumu nevar noteikt, jo tas ir atkarīgs no vairākiem ietekmējošiem faktoriem:

Personīga predispozīcija uz sliktu asinsriti (bieži auksti pirksti, pirkstu tirpšana).

Zema apkārtējā temperatūra.

Stingrs satvēriens.

Darbināšanas ilgums.

Ja transportlīdzekļa lietošanas laikā vai pēc tās atkārtoti jūtat aukstus pirkstus vai tirpšanas sajūtu pirkstos, iesakām vērsties pie ārsta.

Individuālie aizsardzības līdzekļi

Darbinot mašīnu, apkalpojošās personas pienākums ir valkāt norādītos aizsardzības līdzekļus.

⚠ UZMANĪBU

- Strādājot ar ierīci, valkājiet piemērotus cimdus.
- Valkājiet stingrus apavus un cieši pieguļošu apģērbu.
- Ievērojiet iespējamās prasības attiecībā uz individuālajiem aizsardzības līdzekļiem, kas saistītas ar izmantoto tīrīšanas līdzekli.

Braukšanas darbība

Turpmāk ir izskaidroti braukšanas režīma vadības elementi un darbības veids saistībā ar braukšanu.

Braukšanas pedālis

Ar akceleratora pedāli tiek regulēts transportlīdzekļa ātrums. Atlaižot akceleratora pedāli, transportlīdzeklis lēnām izkustas.

Stāvbremze

Rokasbremze darbojas uz aizmugurējiem ratiem un to darbina trošu sistēma. Bremzēšanas spēkam samazinoties, to var pāriestatīt ar sviras iestatīšanas skrūvi. Bremžu kluču nomaiņu drīkst veikt tikai klientu serviss.

IEVĒRĪBAI

Laiku pa laiku pārbaudiet stāvbremzes darbību - tā atbilst prasībām, ja transportlīdzekli iespējams apstādināt 12% slīpumā.

Bremžu pedālis

Lai panāktu, ka bremzēšanas iedarbība ir stiprāka par bremzēšanu, ko panāk izkustēšanās kustība, ir jānospiež bremžu pedālis. Bremžu pedālis aktivizē aizmugurējo riteņu bremžu sistēmu. Pareizs bremžu iestatījums tiek veikts automātiski. Nekādi iestatīšanas darbi nav nepieciešami. Lai ilgstoši nodrošinātu nepieciešamo bremžu spiedienu, regulāri jāpārbauda bremžu šķidrums tvertnes uzpildes līmenis.

Braukšana

- Pirms transportlīdzekļa ieslēgšanas obligāti iestatiet braukšanas virziena sviru "N" (neitrālā) pozīcijā, pretējā gadījumā braukšanas funkcija tiks bloķēta.
- Ieslēdzot ierīci, automātiski tiek aktivizēta rotējošā bākguguns.
- Pirms ieslēgšanas apsēdieties uz vadītāja sēdekļa, lai aktivizētu sēdekļa kontaktslēdzi.
 1. Ieslēdziet ierīci ar atslēgas slēdzi.
 2. Atlaist stāvbremzi.
 3. Aktivizējiet braukšanas virziena sviru.
 4. Lēnām nospiediet braukšanas pedāli.

Slapjā tīrīšana

IEVĒRĪBAI

Bojājumu risks!

Izmantojot nepareizas sukas un lietojot tās ilgstoši vienā vietā, var sabojāt grīdas segumu.

Izmantotajai sukai jābūt piemērotai grīdas tīrīšanai.

Izslēdziet suku piedziņu, tiklīdz transportlīdzeklis tiek apturēts.

Norādījums

Lai sasniegtu optimālu tīrīšanas rezultātu, pielāgojiet braukšanas ātrumu attiecīgajiem apstākļiem. Slapjā tīrīšana ir ļoti vienkārša. Šim tīrīšanas uzdevumam ir jāizmanto veltna suka un sānu beršanas pārsegs (nelietojiet sānu suku pārsegu vai slaucīšanas veltni). Izšķir 2 slapjās slaucīšanas veidus.

- Uzturēšanas tīrīšana
- Pamattīrīšana

Uzturēšanas tīrīšana

Uzturēšanas tīrīšanu veic līdz ar ikdienas tīrīšanu.

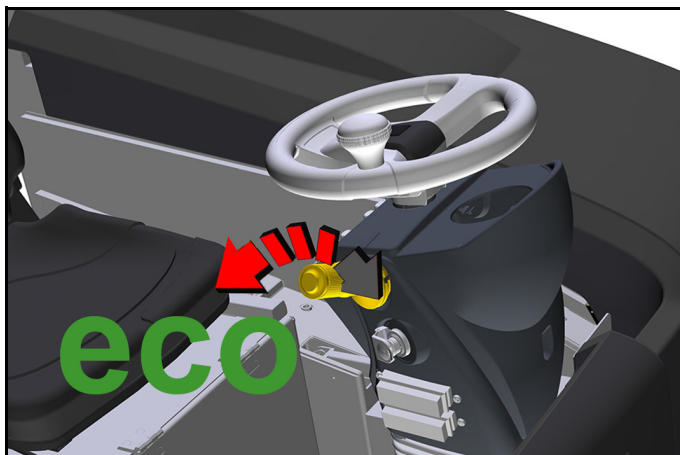
Darba procesa laikā tiek izmantota tīrīšanas suka, nolaists tīrīšanas stienis un ieslēgts neīrīšanas iesūkšanas ventilators. Pēc šī tīrīšanas veida grīda ir sausa un pa to var pārvietoties.

Pamattīrīšana

Pamata tīrīšana iekļauj divus darba ciklus, un to izmanto ļoti netīru grīdu vai grūti notīrāmu netīrumu tīrīšanai.

- Pirmajā darba ciklā netīrumus tīra ar pretējā virzienā rotējošām tīrīšanas sukām un tīrīšanas šķidrumu. Tā kā sūkņēšanas funkcija ir izslēgta, tīrīšanas šķidrums paliek uz grīdas un iedarbojas uz netīrumiem.
- Otro darba ciklu veido uzturēšanas tīrīšana.

Eco režīms



Eco režīms (enerģijas taupības režīms):

- Suku apgriezumu skaits tiek samazināts.
- Sūkšanas turbīnas jauda tiek samazināta.
- Ūdens daudzums tiek samazināts.
- Akumulatora darbības laiks pagarinās.

Tīrīšanas darbiem ar normālu netīrības pakāpi, iestatiet pagriežamo slēdzi uz ECO režīmu.

Tīrā ūdens tvertnes uzpilde

1. Tīrā ūdens tvertne
2. Svaigā ūdens tvertnes vāks
3. Uzpildes līmeņa indikācija
5. Atveriet tīrā ūdens tvertnes vāku.
6. Iepildiet tīrā ūdens tvertnē ūdeni (maksimāli 50 ?).
7. Pievienojiet tīrīšanas līdzekli. Ņemiet vērā norādījumus par dozēšanu.
8. Aizveriet tīrā ūdens tvertnes vāku.

Ieteicamie tīrīšanas līdzekļi

IEVĒRĪBA!

Bojājumu risks!

Dažādas tīrīšanas līdzekļu piedevas var izraisīt vadu, blīvju vai tvertnes bojājumus.

Izmantojiet tikai ražotāja ieteiktos tīrīšanas līdzekļus un ievērojiet tīrīšanas līdzekļu ražotāja lietošanas, utilizācijas un drošības norādījumus. Plašāku informāciju par tīrīšanas līdzekli skatiet datu lapā (var saņemt no Kärcher) vai ņemiet vērā norādes uz tīrīšanas līdzekļu tvertnēm.

Izmantojiet tikai tādas tīrīšanas līdzekļus, kas nesatur šķīdinātājus, sāļsskābi un fluorūdeņražskābi.

Neizmantojiet stipri putojošus tīrīšanas līdzekļus

Pielietojums	Tīrīšanas līdzeklis
Visu ūdensizturīgo grīdu uzturēšanas tīrīšana	RM 745, RM 746
Spīdīgu virsmu (piem., granīta) uzturēšanas tīrīšana	RM 755 ES
Industriālo grīdas segumu uzturēšanas tīrīšana un pamattīrīšana	RM 69 ASF
Smalkkeramikas flīžu uzturēšanas tīrīšana un pamattīrīšana	RM 753
Sanitārās zonas flīžu uzturēšanas tīrīšana	RM 751
Visu sārmiturīgo grīdu (piem., PVC) slāņa noņemšanai	RM 752

Saslaucītā materiāla tvertnes vāka atvēršana / aizvēršana

Lai atvērtu un aizvērtu vāku, ir jābūt ieslēgtai hidrolikai.



Norādījums

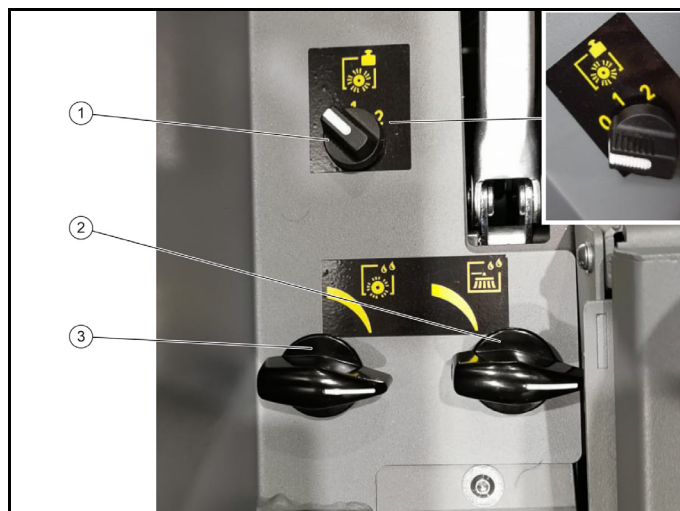
Veicot slaucīšanu, ieteicams atvērt saslaucītā materiāla tvertnes vāku.

Veicot mitro tīrīšanu, ieteicams aizvērt saslaucītā materiāla tvertnes vāku.

- Lai atvērtu, nospiediet vadības sviru, rādījums mainās no sarkana uz zaļu.
- Lai aizvērtu, vēlreiz nospiediet vadības sviru, rādījums mainās no zaļa uz sarkanu.

Slapjās tīrīšanas sākšana

Svaigi mazgātās grīdas dēļ novietojiet labu redzamu brīdinājuma zīmi, kas brīdina par paslīdēšanas risku.



1. Birstes kontaktpiediena grozāmais slēdzis
2. Sānu tīrīšanas bloka ūdens dozēšana
3. Birstes galvas ūdens dozēšana
1. Nospiediet vadības sviru un ieslēdziet hidroliku.
2. Tīrīšanas veida funkciju slēdzi iestatiet uz "Mitrā tīrīšana". Iesūkņēšanas sija tiek nolaista, un ieslēdzas iesūkņēšanas turbīna.
3. Ieslēgt ūdens sūkni.
4. Iestatiet ūdens dozēšanu sānu tīrīšanas blokam un birstēm.
5. Vajadzības gadījumā iestatiet suku piespiešanas spēku.
 - a Ar pagriežamo slēdzi izvēlieties suku piespiešanas spēku atbilstoši iestatījumiem 1 (ECO), 2 (VIDĒJS) un 3 (STIPRS).
6. Izvēlieties jaudas klasi (ECO vai normālais režīms).
7. Atļaut stāvbremzi.
8. Sāciet ar slapju tīrīšanu.

Mitrās tīrīšanas pabeigšana

1. Apturiet transportlīdzekli.
2. Iestatiet tīrīšanas veida funkciju slēdzi uz "Izslēgts" (vidējā pozīcija).
Sukas paceļas.
3. Izslēdziet ūdens sūkni.
4. Izslēdziet hidrauliku.
Birstes nekustās.

⚠ UZMANĪBU

Bojājumu risks!

Ja tvertnēs ilgāku laiku paliek svaigs un netīrs ūdens, vārsti un smidzināšanas sprauslas aizsērē. Ja iesūkšanas sija netiek tīrīta, savairojas baktērijas.

Tūlīt pēc tīrīšanas iztukšojiet netīrā ūdens tvertni un svaigā ūdens tvertni, pēc tam iztīriet tvertnes, smidzināšanas sprauslas un iesūkšanas siju. (Skatiet nodaļu "Tīrīšana")

5. Iztukšojiet netīrumu tvertni. (Skatiet nodaļu "Slaucīšana")
6. Izņemiet atslēgu.

Netīrā ūdens tvertnes iztukšošana

Ja netīrā ūdens tvertne ir pilna, sūkšanas turbīna izslēdzas un mirgo kontrollampīņa „Netīrā ūdens tvertne pilna”.

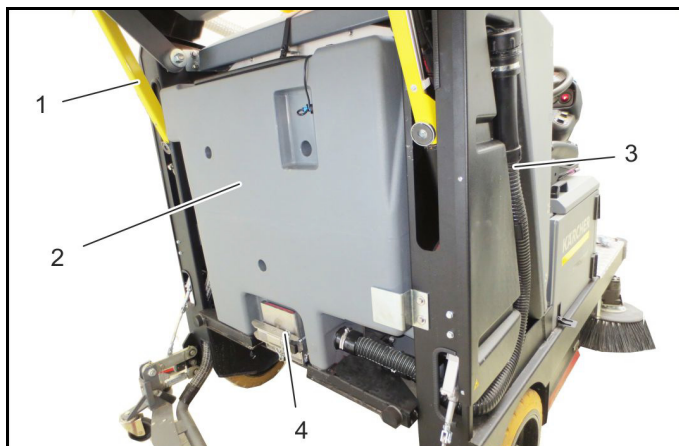


1. Vāciņš
2. Stiprinājums
3. Dozēšanas ietaise
4. Netīra ūdens novadīšanas šļūtene
5. Noteces šļūtenes stiprinājums

1. Izņemiet noteces šļūteni no turētāja.
2. Noskrūvējiet noteces šļūtenes noslēgvāciņu.
Ūdens strūklu var samazināt, saspiežot kopā dozētājierīci.
3. Pēc iztukšošanas iekariet un iespiediet noteces šļūteni stiprinājumā.

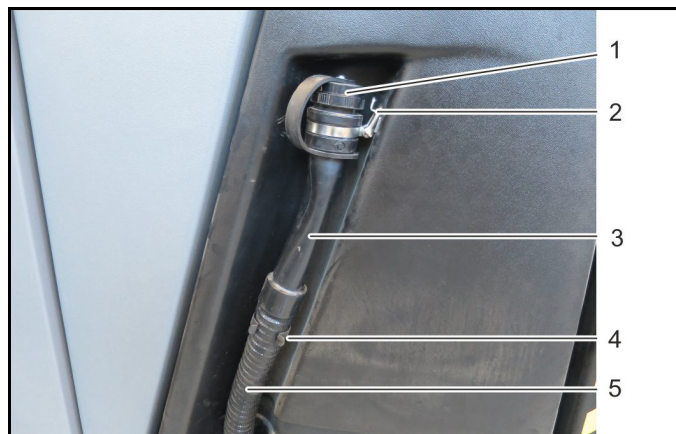
Norādījums

Atkarībā no netīrumu veida tīrīšanas vāks ir regulāri jāatver un tvertne – jāizskalo.



1. Drošības balsts
 2. Netīrā ūdens tvertne
 3. Netīra ūdens novadīšanas šļūtene
 4. Tīrīšanas vāks
4. Ja nepieciešams, atveriet tīrīšanas vāku un izskalojiet tvertni.

Tīrā ūdens tvertnes iztukšošana



1. Vāciņš
2. Stiprinājums
3. Dozēšanas ietaise
4. Noteces šļūtenes stiprinājums
5. Svaigā ūdens izvades caurule

1. Izņemiet noteces šļūteni no turētāja.
2. Noskrūvējiet noteces šļūtenes noslēgvāciņu.
3. Ūdens strūklu var samazināt, saspiežot kopā dozētājierīci.
4. Pēc iztukšošanas iekariet un iespiediet noteces šļūteni stiprinājumā.

Ūdens izsmidzināšanas ierīce



Ierīce ir aprīkota ar ūdens izsmidzinātāju. Elektriskais ūdens sūknis padod ūdeni no tīrā ūdens tvertnes uz regulējamu smidzināšanas sprauslu.

Ūdens izsmidzināšanas ierīce ir piemērota dažādiem tīrīšanas uzdevumiem, jo īpaši netīrā ūdens tvertnes vai ierīces daļu tīrīšanai.

Ūdens izsmidzināšanas ierīce atrodas transportlīdzekļa aizmugurē.

IEVĒRĪBAI

Bojājumu risks!

Vadības elementus, elektriskos un elektroniskos komponentus nedrīkst tīrīt ar izsmidzināšanas ierīci.

Ūdens izsmidzināšanas ierīci aktivizē ar funkciju slēdzi.

- Lai ieslēgtu un izslēgtu, nospiediet funkciju slēdzi.

Norādījums

Slēdzis kalpo ūdens sūkņa ieslēgšanai un izslēgšanai. Ūdens smidzināšanas ierīce tiek ieslēgta augšējā slēdža pozīcijā (smidzināšanas pistoles simbols). Ūdens sūknis ir izslēgts, ja slēdzis atrodas vidējā pozīcijā.

Slaucīšana

IEVĒRĪBA!

Bojājumu risks!

Neuzslaukiet iepakojuma lentes, stieples vai līdzīgus priekšmetus, jo tie var aizsprostot sūkšanas kanālu.

Norādījums

Lai sasniegtu optimālu tīrīšanas rezultātu, pielāgojiet braukšanas ātrumu attiecīgajiem apstākļiem.

Lietošanas laikā saslaucītā materiāla tvertne ir regulāri jāiztukšo.

Slaucīšanas režīms

Pārliecinieties, ka netīrumu tvertnes vāks ir atvērts.

1. Ieslēdziet hidrauliku.
2. Atveriet saslaucītā materiāla tvertnes vāku, skatiet nodaļu "Saslaucītā materiāla tvertnes vāka atvēršana / aizvēršana".
3. Tīrīšanas veida funkciju slēdzi iestatiet uz "Tīrīšana". Sānu slotas nolaižas, sūkšanas turbīna tiek ieslēgta.
4. Nepieciešamības gadījumā iestatiet suku piespiedes spēku, skatiet nodaļu „Suku piespiedes spēka iestatīšana”.
5. Izvēlieties jaudas klasi (ECO vai normālais režīms).
6. Atlaist stāvbremzi.
7. Sāciet ar beršanu.
8. Procesa laikā: Notīriet putekļu filtru.

Slaucīšanas beigšana

1. Apturiet transportlīdzekli.
2. Iestatiet tīrīšanas veida funkciju slēdzi uz "Izslēgts" (vidējā pozīcija). Sukas paceļas.
3. Paceliet sānu slotas.
4. Izslēdziet sūkšanas ventilatoru.
5. Izīriet putekļu filtru, nospiežot filtra tīrīšanas slēdzi. (Skatiet nodaļu "Tīrīšana | Putekļu filtra tīrīšana")
6. Iztukšojiet netīrumu tvertni. (Skatiet nodaļu "Slaucīšana")

Norādījums

Katru dienu pēc darba notīriet aparātu un izīriet netīrumu tvertni. (Skatiet nodaļu "Tīrīšana")

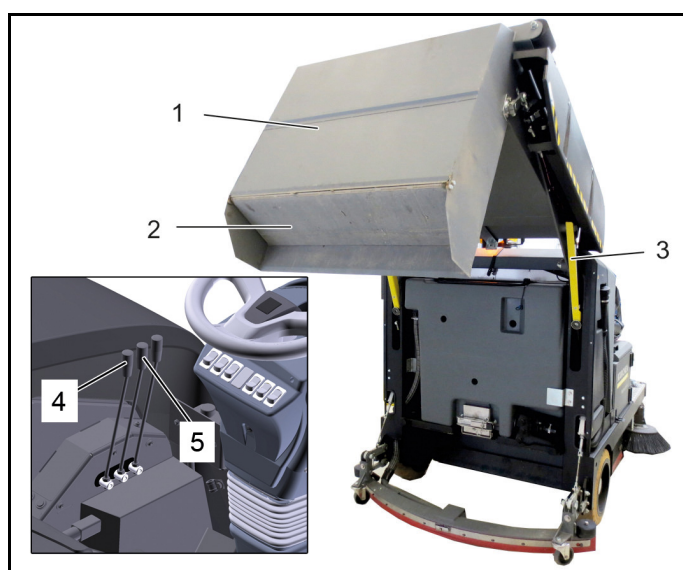
7. Izņemiet atslēgu.

Netīrumu tvertnes iztukšošana

Transportlīdzekļa augstā iztukšošana ļauj saslaucītā materiāla tvertnē esošo saslaucīto materiālu iztukšot tieši atkritumu konteinerā (maksimālo izkraušanas augstumu skatiet nodaļā "Tehniskie dati").

Norādījums

Iztukšošanas laikā palieciet sēdus (nepiecelieties no vadītāja krēsla), jo citādi sēdekļa kontakta slēdzis iztukšošanas laikā izslēgs iekārtu.



- ① Netīrumu tvertne
- ② Netīrumu tvertnes vāks
- ③ Drošības balsts
- ④ Netīrumu tvertnes vāks
- ⑤ Netīrumu tvertnes vāka pacelšana/nolaišana

△ BRĪDINĀJUMS

Savainojumu gūšanas risks!

Iztukšošanas procesa laikā raugiet, lai tuvumā neatrastos personas un dzīvnieki (netīrumu tvertne izvirzās).

△ BRĪDINĀJUMS

Saspiešanas risks!

Nelieciet rokas iztukšošanas mehānisma stieņu sistēmā. Neuzturieties zem paceltas tvertnes.

IEVĒRĪBA!

Apgāšanās risks!

Iztukšošanas laikā novietojiet transportlīdzekli uz līdzenas virsmas.

Nevirzieties garākus posmus ar paceltu netīrumu tvertni un pārvietojieties lēnām!

1. Aizbrauciet ierīci uz atkritumu savākšanas vietu.

1. Ieslēdziet hidrauliku.

3. Aizveriet netīrumu tvertnes vāku.

4. Netīrumu tvertnes pacelšana

5. Ar paceltu netīrumu tvertni lēnām pārvietojieties virs savākšanas tvertnes.

6. Atveriet vāku un iztukšojiet netīrumu tvertni.

Norādījums

Tvertnes izgāšana iespējama tikai tad, ja ir sasniegts noteikts minimālais augstums.

Transportlīdzekļa apstādināšana

1. Novietojiet ierīci uz līdzenas virsmas.
2. Novietojiet ierīci drošā un sausā vietā.
3. Izmantot stāvbremzi.
4. Pagrieziet atslēgu pozīcijā "0" un izņemiet atslēgu.
5. Ja transportlīdzeklis darba beigās tiek novietots stāvēšanai, atvienojiet akumulatora spraudni un uzlādējiet akumulatoru.

Norādījums

Papildu norādes par aparāta apstādināšanu skatiet nodaļā „Glabāšana/izņemšana no ekspluatācijas”.

Transportēšana

Transporta līdzekļa iekraušana transportēšanai

IEVĒRĪBA!

Bojājumu risks!

Ierīce nav paredzēta iekraušanai ar celtņi.

Neizmantojiet autoiekrāvēju, tas var radīt aparāta bojājumus.

△ BRĪDINĀJUMS

Negadījumu risks, savainošanās risks!

Pārkraujot aparātu, braukšanas piedziņai un stāvbremzei jābūt darba gatavībā. Ierīci kāpumos vai nogāzēs vienmēr jāpārvieto ar pašpiedziņu.

△ BRĪDINĀJUMS

Savainojuma draudi, bojājumu risks!

Līdz transportēšanas transporta līdzeklī brauciet ar transporta līdzekli ar lēnāku ātrumu.

Ja transporta līdzeklis nav braukšanas gatavībā, ņemiet vērā nodaļu "Transporta līdzekļa vilkšana".

Iekraujot vai izkraujot aparātu, ņemiet vērā tā svaru!

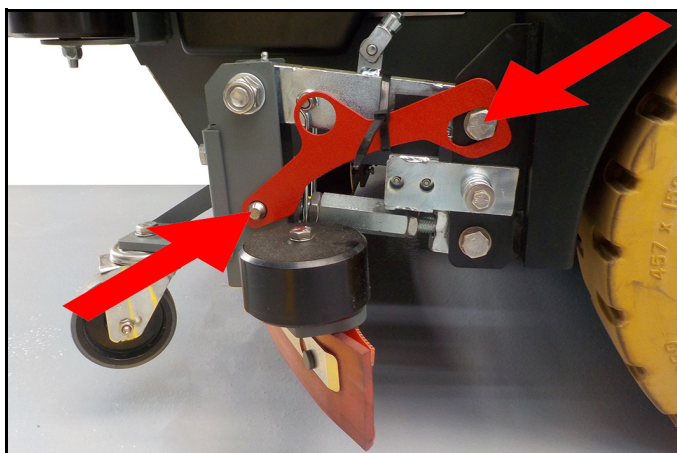
Pašmasa (transportēšanas svars)	2525 kg
---------------------------------	---------

Transportlīdzekļa fiksēšana



- ① Sānu suku pārsegs
- ② Tapa sānu slotas nostiprināšanai

1. Novietot transportlīdzekli.
2. Iespiediet sānu suku pārsegu uz iekšu un nostipriniet ar tāpām.



3. Pacelto sūkšanas siju nofiksējiet ar sarkano drošības apskavu, kā parādīts attēlā.

Norādījums

Ja sūkšanas sija pirms transportēšanas netiek nofiksēta, šūpošanās kustības transportēšanas laikā to var sabojāt.

4. Nodrošiniet ierīces riteņus ar ķīļiem.
5. Nostiprināt aparātu ar nospriegotājlentēm vai trosēm.

Norādījums

Ievērojiet stiprinājuma vietu marķējumus uz pamatnes rāmja (ķēdes simboli). Izkraujiet aparātu tikai uz līdzenas virsmas.

6. Pārvadājot transportlīdzekļos, nodrošiniet kravu pret slīdēšanu un apgāšanos atbilstoši attiecīgajām spēkā esošajām vadlīnijām.

Transportlīdzekļa vilkšana



- ① Vilkšanas cilpa

IEVĒRĪBAI

Bojājumu risks!

Transporta līdzekli nedrīkst vilkt ātrāk par iešanas ātrumu.

Transporta līdzekli stumiet vai velciet lēnām.

Vilkšanas cilpu nedrīkst izmantot piekabju vai priekšmetu vilkšanai.

- Transportlīdzekļa vilkšanai jāatver hidrauliskās piedziņas brīv-gaita. (Skatiet nodaļu "Eksploatācijas sākšana | Ierīces pār-vietošana bez individuālās piedziņas").
- Transporta līdzekļa vilkšana notiek, izmantojot priekšā esošo vilkšanas cilpu. Vilkšanas cilpa nav rāmja fiksēta sastāvdaļa, tāpēc vajadzības gadījumā tā ir jāpiestiprina.

Uzglabāšana un izņemšana no eksploatācijas

IEVĒRĪBAI

Bojājumu risks!

Uzglabājot ņemiet vērā transportlīdzekļa svaru.

Novietojiet transportlīdzekli uz līdzenas virsmas sausā, pret salu drošā vidē. Ar pārsegiem pasargājiet pret putekļiem.

Norādījums

Ja transportlīdzeklis ilgāku laiku netiks izmantots, lūdzu, ievērojiet turpmākos punktus:

- Notīriet transportlīdzekli no iekšpuses un ārpusēs.
 - Akumulatoru uzlādēt ik pēc 2 mēnešu intervāla.
 - Regulāri pārbaudiet akumulatora skābes līmeni. Ja nepieciešams, uzpildiet destilētu ūdeni.
 - Aizveriet akumulatora pārsegu, tādējādi izvairoties no īssavienojuma.
1. Paceliet sukas, lai nesabojātu sukas.
 2. Iztukšojiet un iztīriet svaigā ūdens tvertni, netīrā ūdens tvertni un saslaucītā materiāla tvertni.
 3. Pagrieziet atslēgu pozīcijā "0" un izņemiet atslēgu.
 4. Izmantot stāvbremzi.
 5. Nodrošināt ierīci pret aizripošanu.
 6. Atvienojiet akumulatora spraudni.

Kopšana un apkope

Vispārīgas norādes

- Pirms ierīces tīrīšanas un apkopes, detaļu nomaiņas vai pārveidošanas uz citu funkciju, ierīce ir jāizslēdz un vajadzības gadījumā jāizņem atslēga.
- Atvienojiet akumulatora kontaktu no mašīnas.
- Ierīces labošanu drīkst izpildīt tikai autorizēti klientu apkalpošanas dienesti vai šās nozares speciālisti, kas ir iepazinušies ar visiem svarīgajiem drošības noteikumiem.
- Tīrīšanas un apkopes darbus bērni drīkst veikt tikai pieaugušo uzraudzībā.

Individuālie aizsardzības līdzekļi

Veicot mašīnas tīrīšanu un apkopi, apkalpojošās personas pienākums ir valkāt norādītos aizsardzības līdzekļus.

△ UZMANĪBU

- *Strādājot ar ierīci, valkājiet piemērotus cimdus.*
- *Ievērojiet iespējamās prasības attiecībā uz individuālajiem aizsardzības līdzekļiem, kas saistītas ar izmantoto tīrīšanas līdzekli.*

Pārsegs

△ UZMANĪBU

Apdedzināšanās risks!

Pirms pārsegu noņemšanas ļaujiet transporta līdzeklim pietiekami atdzist.

- Dažādu apkopes darbu veikšanai ir jānoņem vai jāatver pārsegi. Lai atskrūvētu skrūves (tapas), nepieciešama atslēga ar izmēru 13.

Akumulators

Norādījumus par rīkošanos ar akumulatoriem un uzlādes ierīci skatiet nodaļā "Drošības norādījumi".

Lūdzu, obligāti ievērojiet arī akumulatora un uzlādes ierīces ražotāja drošības norādījumus.

Sērskābes noplūdes gadījumā veicamie pasākumi

- Izšļakstītu vai no nepietiekami hermētiska akumulatora izplūstošu skābi sasaistiet ar saistvielu, piem., smiltīm. Neļaujiet tai nokļūt kanalizācijā, zemē vai gruntsūdeņos.
- Skābi neitralizējiet ar kaļķi/sodu un utilizējiet, ievērojot vietējos spēkā esošos noteikumus.
- Lai utilizētu bojāto akumulatoru, sazinieties ar profesionālu utilizācijas uzņēmumu.
- Skābes šļakatas acīs vai uz ādas izskalot vai noskalot ar lielu daudzumu tīra ūdens.
- Pēc tam nekavējoties uzmeklējiet ārstu.
- Netīru apģērbu izmazgāt ar ūdeni.
- Nomainīt apģērbu.

Apkopes intervāli

Ievērojiet pārbaudes kontroli!

Darba stundu skaitītājs uzrāda apkopes intervālu laiku.

Klienta veikta apkope

Norādījums

Ja apkopi veic klients, visi servisa un apkopes darbi ir jāizpilda kvalificētiem speciālistiem. Nepieciešamības gadījumā jebkurā laikā ir iespējams piesaistīt Kärcher izplatītāju.

Katru nedēļu

- Pārbaudīt akumulatora šķidrums līmeni. (Tikai akumulatoriem, kuriem nav nepieciešama īpaša apkope)
- Pārbaudiet blīvplākšņu nodilumu, vajadzības gadījumā nomainiet.
- Pārbaudiet un ieeļļojiet tvertnes vāku.
- Sūkšanas stieņa eļļošanas nipeļus eļļojiet ar eļļas spiedi.

Katru dienu pirms ekspluatācijas uzsākšanas

- Pārbaudiet akumulatora uzlādes līmeni un, ja nepieciešams, uzlādējiet akumulatoru.
- Pārbaudīt hidrauliskās eļļas uzpildes līmeni.

- Iztukšojiet netīrumu tvertni.
- Iztukšojiet netīrā ūdens tvertni.
- Nepieciešamības gadījumā uzpildiet dzesēšanas ūdens tvertni.
- Pārbaudiet suku nodilumu un iespējamus bojājumus.
- Pārbaudiet, vai iesūkšanas sijas iesūkšanas atloce nav nodilusi vai bojāta.
- Pārbaudiet/iztīriet ūdens un sūkšanas sistēmu.
- Pārbaudiet visu vadības elementu funkciju.
- Pārbaudiet, vai aparāts nav bojāts.
- Iztīriet putekļu filtru, nospiežot filtra tīrīšanas taustiņu.

Ik pēc 150 darba stundām

- Netīrumu tvertnes eļļošanas nipeļus eļļojiet ar eļļas spiedi.
- Sukas galvas izceļšanas sistēmas eļļošanas nipeļus eļļojiet ar eļļas spiedi.
- Braukšanas motora gultņa eļļošanas nipeļus ieeļļojiet ar eļļas spiedi.
- Pārbaudiet, vai nav vaļīgas riteņu iekares, riteņu, stūres sistēmas un iekšdedzes motora skrūves un nepieciešamības gadījumā tās pievelciet.

Ik pēc 200 darba stundām

- Pārbaudiet hidraulisko pieslēgumu hermētiskumu un nepieciešamības gadījumā tos pievelciet.

Ik pēc 1500 darba stundām

- Nomainiet putekļu filtru.

Pēc nodiluma

- Nomainīt blīvplāksnes.
- Nomainiet sukas.

Klientu dienesta veikta apkope

Norādījums

Lai saglabātu tiesības uz garantiju, garantijas darbības laikā visi servisa un apkopes darbi ir jāveic pilnvarotam Kärcher klientu dienestam atbilstoši inspekciju kontrolosarakstam.

Pārbaudes un apkopes darbi

Vispārīgi drošības norādījumi

△ BRĪDINĀJUMS

Dzīvības apdraudējums!

Pirms remontdarbiem izstumiet transportlīdzekli ārā no aktīvās satiksmes bīstamās zonas, valkājiet brīdinošu apģērbu.

△ UZMANĪBU

Savainošanās un bojājumu risks!

Uzmanieties, veicot tīrīšanu ar augstspiediena tīrītāju! Dzesētāja lameles, hidrauliskās šļūtenes un vārstus, blīvējumus, kā arī elektriskās un elektroniskās komponentes nedrīkst tīrīt ar augstspiediena tīrītāju.

Savainošanās risks transportlīdzekļa nejaušanas ieslēgšanās rezultātā. Pirms transportlīdzekļa tīrīšanas vai apkopes darbu veikšanas izņemiet atslēgu un akumulatora spraudni.

Hidraulikas sistēmas uzturēšanas darbus drīkst veikt tikai īpaši apmācīts personāls.

△ BRĪDINĀJUMS

Savainošanās un bojājumu risks!

Ja sagāšanas mehānisms ir pacelts, vienmēr izmantojiet drošības balstu un nostipriniet to.

△ UZMANĪBU

Apdedzināšanās risks!

Pirms visiem tehniskās apkopes un labošanas darbiem ļaujiet transporta līdzeklim pietiekami atdzist.

Nepieskarieties karstām hidraulikas daļām.

Nofiksējiet pacelto netīrumu tvertni



- 1 Netīrumu tvertne
- 2 Fiksācijas stienis

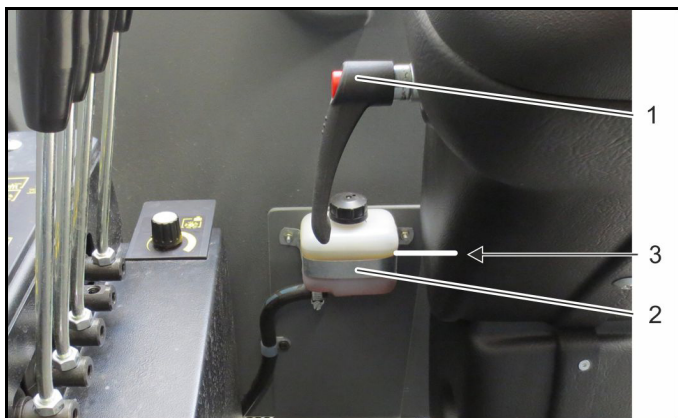
⚠ BRĪDINĀJUMS

Savainojumu gūšanas risks!

Ja ir pacelta netīrumu tvertne, vienmēr ievietojiet fiksācijas stieni. Nostiprināšanu veiciet tikai ārpus bīstamās zonas.

1. Paceliet netīrumu tvertni un nostipriniet ar cilindra balstu.
2. Pēc apkopes darbiem izvelciet cilindra balstu un savāziet augšup, nofiksējot tā stiprinājumā.

Bremžu šķidrums līmeņa pārbaude



- 1 Stūres rata pāriestatīšanas svira
- 2 Bremžu šķidrums tvertne
- 3 Uzpildes līmenis

1. Nepieciešamības gadījumā papildiniet DOT bremžu šķidrumu.
2. Bremžu šķidrums nomaiņu atbilstoši pārbaudes kontroļlapai (ICL) uzticiet veikt klientu servisam.

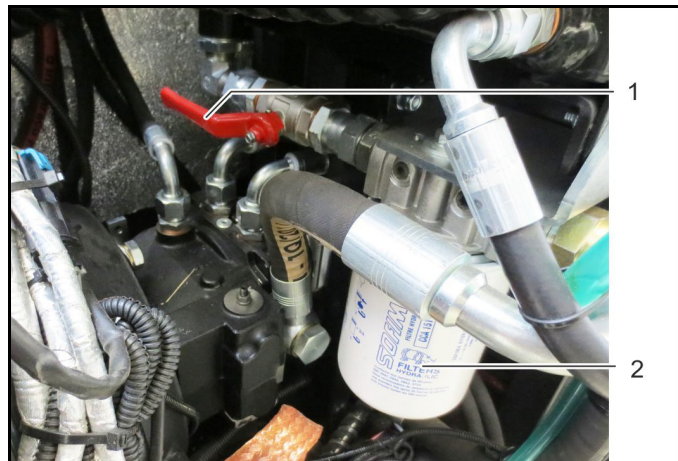
Hidrauliskās eļļas līmeņa pārbaude un eļļas uzpilde

- 1 Hidrauliskās eļļas tvertne
 - 2 Hidrauliskās eļļas kontrollozīņš
 - 3 Hidrauliskās eļļas iepildes atvere
3. Pārbaudiet hidrauliskās eļļas līmeni un, ja nepieciešams, papildiniet.

Eļļas veids: skatiet nodaļā "Tehniskie dati".

Eļļas līmenim ir jābūt redzamam kontroles lodziņā.

Nomainiet hidraulikas eļļas filtru.



- 1 Noslēgkrāns
- 2 Hidrauliskās eļļas filtrs

⚠ UZMANĪBU

Apdedzināšanās risks!

Pirms izpildīt, ļaujiet hidrauliskajai sistēmai atdzist.

1. Aizveriet slēgvārstu.
2. Noskrūvējiet hidraulikas eļļas filtru ar piemērotu instrumentu.
3. Pirms jaunā eļļas filtra ielikšanas iesmērējiet tā blīvi ar eļļu.
4. Ielieciet jauno eļļas filtru un cieši pievelciet ar roku.
5. Atveriet slēgvārstu.
6. Pārbaudiet hidrauliskās eļļas līmeni un, ja nepieciešams, papildiniet.

Transporta līdzekļa eļļošana

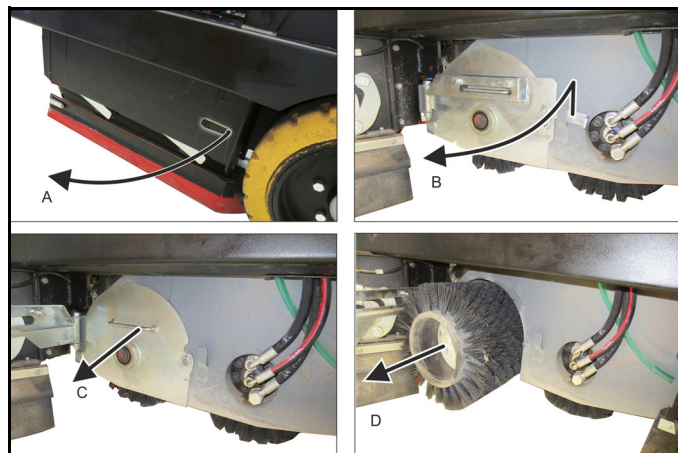
1. Eļļošanas nipeļus eļļojiet ar eļļas spiedi atbilstoši eļļošanas intervāliem.
Izmantojiet augstvērtīgu smērvielu un ieeļļojiet, izmantojot eļļas spiedi.

Suku nomaiņa

⚠ UZMANĪBU

Savainošanās risks

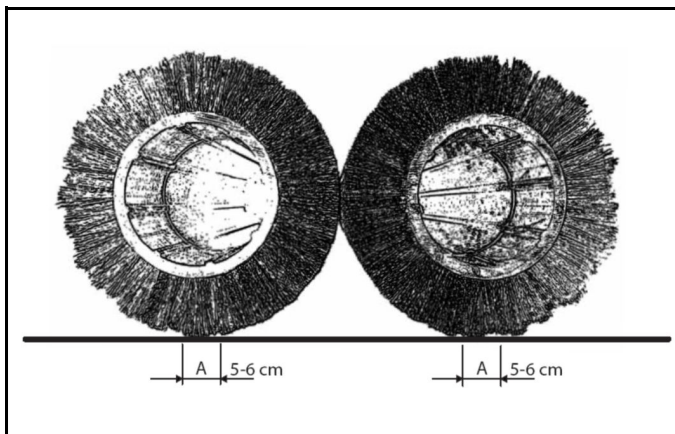
Lai izvairītos no savainojumiem un veselības riskiem, veicot šo darbu, lietojiet individuālos aizsardzības līdzekļus, piemēram, aizsargcimdus un elpošanas ceļu aizsarglīdzekļus, ja ar transportlīdzekli ir slaucīti putekļi.



Transportlīdzeklī ir uzstādītas 2 suku. Ja tās ir nodilušas, tās ir jānomaina.

1. Vienas suku nomaiņu var veikt no kreisās puses, bet otras suku nomaiņu - no labās. Nomaiņas process ir identisks.
2. Pirms jaunu birstu ievietošanas notīriet birstes veltņu stiprinājumus (nosūkt).
3. Suku ievietošana notiek apgriezta secībā.

Slaucīšanas joslas (suku piespiedes spēka) iestatīšana



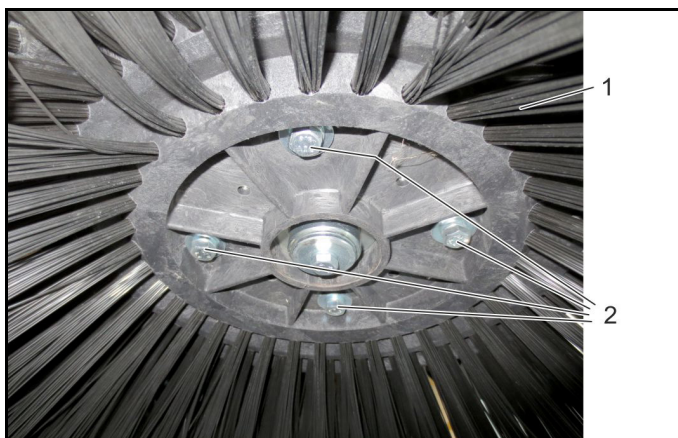
1. Slaucīšanas joslas (suku piespiedes spēka) iestatīšana tiek veikta ar vadības paneļa pagriežamo potenciometru. Slaucīšanas joslas attālumam jābūt 5–6 cm.
2. Grieziēt potenciometru pa labi, līdz nolaisto suku slaucīšanas josla atbilst vēlamajai slaucīšanas joslai (suku piespiedes spēkam).
3. Ja slaucīšanas josla ir pārāk liela, pagrieziēt potenciometru atpakaļ.

Sānu slotas nomaīņa

⚠ UZMANĪBU

Savainošanās risks

Lai izvairītos no savainojumiem un veselības riskiem, veicot šo darbu, lietojiet individuālos aizsardzības līdzekļus, piemēram, aizsargcimdus un elpošanas ceļu aizsarglīdzekļus, ja ar transportlīdzekli ir slaucīti putekļi.



- ① Sānu slota
 - ② Skrūves
1. Atskrūvējiet četras skrūves un noņemiet sānu slotas.
 2. Ievietojiet jauno sānu slotu un nofiksējiet ar četrām skrūvēm.

Sānu pārklāja pārbūve

1. Pārbūvi par sānu beršanas pārsegu vai sānu suku pārsegu jāveic klientu dienestam, un pēc pārbūves atkārtoti jāveic slaucīšanas joslas un tīrīšanas parametru iestatīšana.

Tīrīšana

⚠ UZMANĪBU

Savainojumu gūšanas risks!

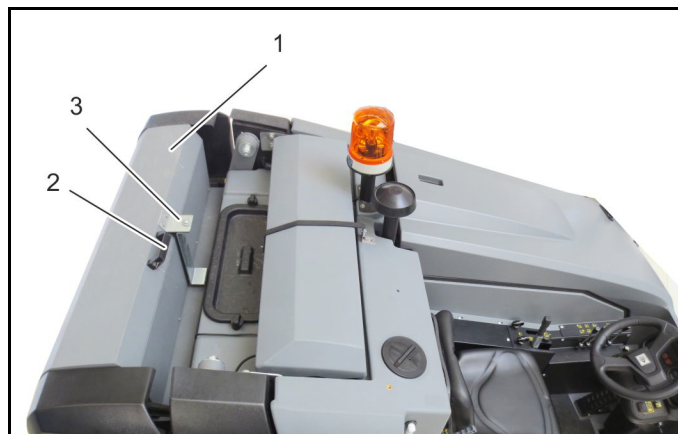
Pirms tīrīšanas un apkopes darbu veikšanas izņemiet atslēgu!

Transportlīdzekli novietojiet uz līdzenas virsmas.

Pagrieziēt atslēgu pozīcijā "0" un izņemiet.

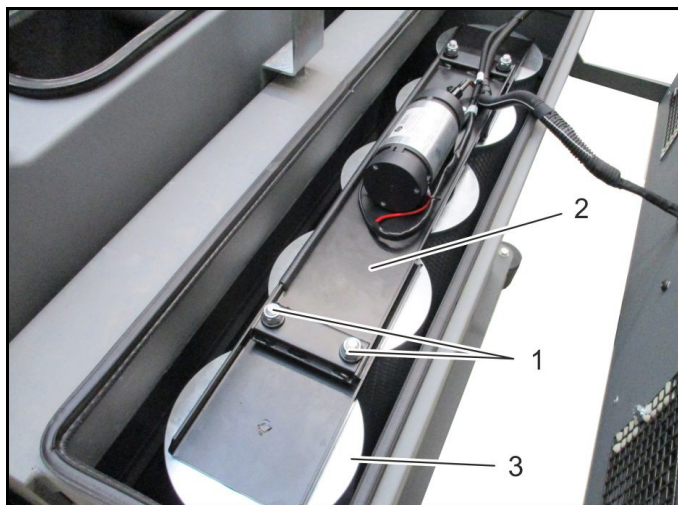
Izmantojiet stāvbremzi.

Putekļu filtra patronu tīrīšana/nomaīņa



- ① Sūcējventilatora vāks
- ② Rokturis
- ③ Skrūve

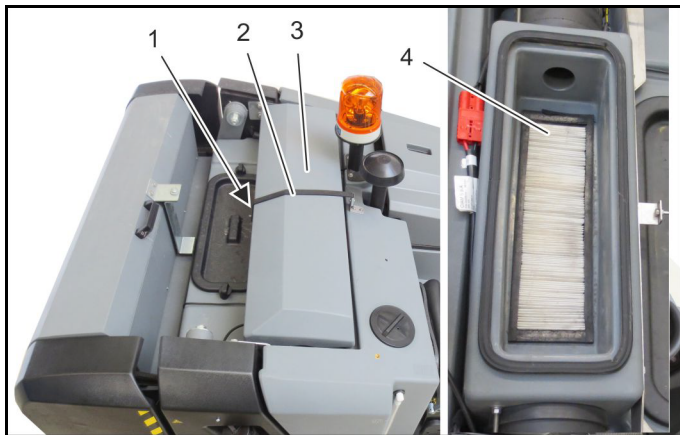
1. Izskrūvējiet skrūvi un paceliet sūcējventilatora vāku atpakaļ.



- ① Uzgrieznis (4x)
- ② Filtra tīrīšanas sistēmas vadotne
- ③ Putekļu filtra patronas (5 x)

2. Noskrūvējiet četrus uzgriežņus.
3. Noņemiet filtra tīrīšanas sistēmas vadotni.
4. Izņemiet piecus putekļu filtrus un piecus blīvgredzenus.
5. Putekļu filtru tīriet virzienā no ārpusē uz iekšpusi.
6. Iemontējot, pārliecinieties, ka visi blīvgredzeni pareizi ievietojas vadotnēs.

Plakanrievu filtra tīrīšana/nomaiņa



- ① Noslēgs
- ② Noslēglenta
- ③ Sūkšanas turbīnas pārsegs
- ④ Plakanrievu filtrs

Plakanrievu filtrs nodrošina slapjās tīrīšanas sūcējventilatora aizsardzību.

- Nepieciešamības gadījumā izņemiet un iztīriet plakanrievu filtru.

- Pēc 100 darba stundām nomainiet plakano kroku filtru.

1. Atveriet noslēgu un noslēglentu.
2. Noņemiet pārsegu.
3. Izņemiet plakanrievu filtru.
4. Tīriet zem tekoša ūdens ar mīkstu suku, pirms ievietošanas ļaujiet kārtīgi nožūt.
Neizmantojiet skrāpjus vai citus darbarīkus ar asām malām, citādi plakano kroku filtrs tiks neatgriezeniski bojāts.
5. Iemontējot, pārliecinieties, ka plakanrievu filtrs pareizi ievietojas vadotnē.

Tīrīšana

Darba beigās katru dienu notīriet transportlīdzekli.

⚠ UZMANĪBU

Savainojumu gūšanas risks!

Lietojiet putekļu aizsargmasku un aizsargbrilles.

IEVĒRĪBAI

Bojājumu risks!

Uzmanieties, veicot tīrīšanu ar augstspiediena tīrītāju! Dzesētāja lameles, hidrauliskās šļūtenes un vārstus, blīvējumus, kā arī elektriskās un elektroniskās komponentes nedrīkst tīrīt ar augstspiediena tīrītāju.

Tīrot transporta līdzekli ar augstspiediena tīrītāju, ievērojiet attiecīgos drošības norādījumus.

Nelietojiet agresīvus tīrīšanas līdzekļus.

Notīrīt ierīci ar mitru drānu, kas mērcēta vieglā ziepjūdenī.

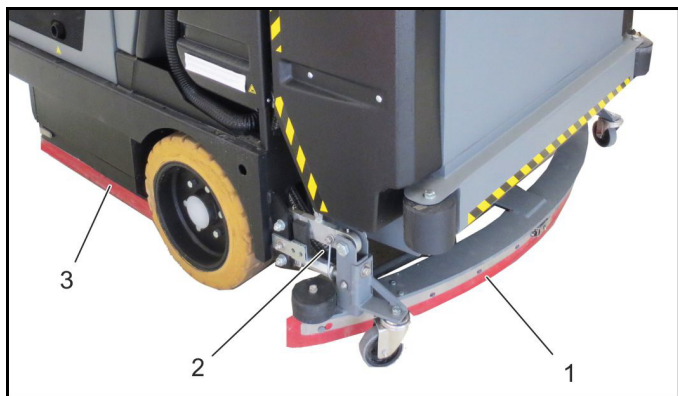
Tīrā ūdens tvertnes tīrīšana



- ① Tīrā ūdens tvertne
- ② Svaigā ūdens tvertnes vāks
- ③ Uzpildes līmeņa indikācija
- ④ Svaigā ūdens izvades caurule

1. Pēc darba beigām izskalojiet tīrā ūdens tvertni ar tīru ūdeni.
2. Iztukšojiet ūdeni ar izplūdes cauruli.

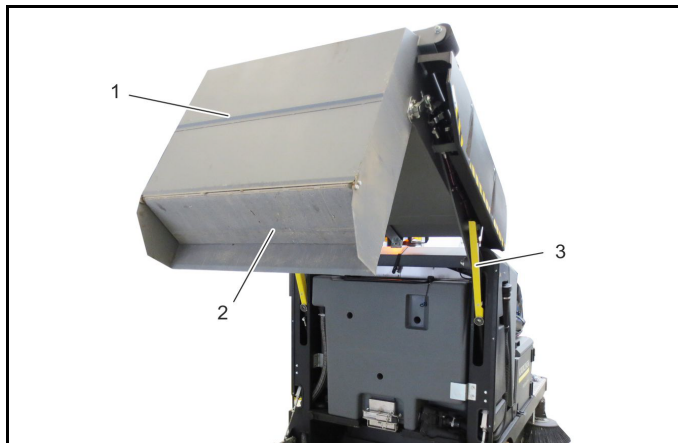
Notīriet blīvējošās malas, sūkšanas stieni un smidzināšanas sprauslas.



- ① Iesūkšanas sija
- ② Sūkšanas šļūtene
- ③ Blīvplāksne

1. Iztīriet sūkšanas stieni un sūkšanas šļūteni.
2. Sāna blīvplāksņu tīrīšana.
3. Notīriet sānu beršanas pārsegu un suku veltņa smidzināšanas sprauslas.

Netīrumu tvertnes tīrīšana



- ① Netīrumu tvertne
- ② Netīrumu tvertnes vāks
- ③ Drošības balsts

⚠ **BRĪDINĀJUMS**

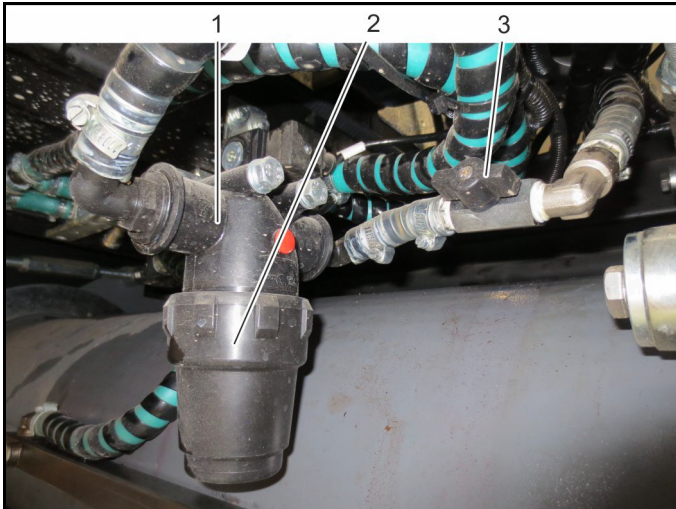
Savainošanās un bojājumu risks!

Ja sagāšanas mehānisms ir pacelts, vienmēr izmantojiet drošības balstu un nostipriniet to.

Tīrīšanai neizmantojiet augstspiediena tīrītāju vai ūdens strūklu (putekļu filtra patronas)!

1. Netīrumu tvertnes iekšpusi iztīriet ar saspiesto gaisu un suku
2. Ja tā ir ļoti netīra: iztīriet netīrumu tvertnes iekšpusi ar ūdeni un suku, tad ļaujiet tai nožūt atvērtā stāvoklī.

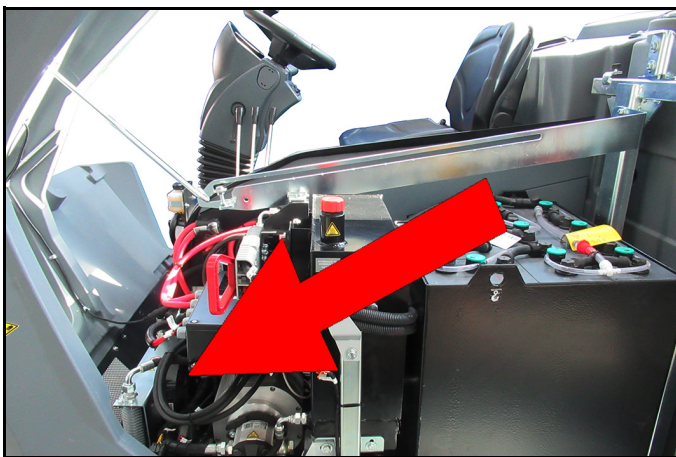
Ūdens filtra tīrīšana



- ① Ūdens filtrs
- ② Ūdens filtra korpuss
- ③ Noslēgkrāns (atvērta pozīcija)

1. Aizveriet slēgvārstu.
2. Noskrūvējiet ūdens filtra korpusu.
3. Izņemiet un iztīriet vai nomainiet ūdens filtra ieliktni.
4. Pēc montāžas atveriet noslēgkrānu.

Hidrauliskās eļļas dzesētāja tīrīšana



⚠ **UZMANĪBU**

Apdedzināšanās risks!

Pirms visiem tehniskās apkopes un labošanas darbiem ļaujiet transporta līdzeklim pietiekami atdzist.

Nepieskarieties karstām hidraulikas daļām.

Eļļas dzesētājs atrodas ierīces kreisajā pusē, pašā priekšā zem pārsega.



- ① Hidrauliskās eļļas dzesētājs
- ② Dzesētāja restes

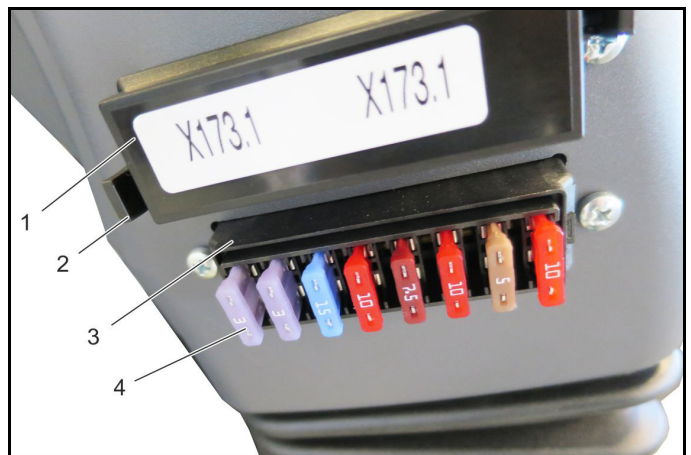
Norādījums

Netīrs dzesētājs var viegli izraisīt pārkaršanu.

1. Pārbaudiet, vai dzesētājā un dzesētāja restēs nav netīrumu.
2. Notīriet netīrumus ar mīkstu birsti, saspiesto gaisu (maks. 5 bāri) vai ūdeni (ar zemu spiedienu).

Nomainas darbi

Drošinātāji



- ① Drošinātāja vāciņš
- ② Drošības vāka noslēgšana
- ③ Drošinātāja turētājs
- ④ Drošinātāji

Norādījums

Drošinātājus apmainiet tikai pret tāda paša stipruma drošinātājiem. Nekad neizmantojiet citas vērtības vai drošinātāju tiltiņus!

1. Pārbaudiet drošinātājus, vajadzības gadījumā ievietojiet tāda paša stipruma drošinātāju.

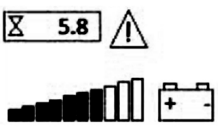
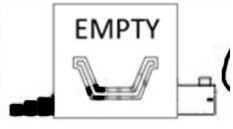
Papildaprīkojums

Rezerves daļas un piederumi ir pieejami pie izplatītāja vai KĀR-CHER filiāle.

Apzīmējums	Pasūt.-Nr.	Piezīme
Veltņa suka, standarta	6.680-368.0	Vispārīgai tīrīšanai (piegādes komplektā ar ierīci)
Rullīša birste, cieta	6.680-369.0	Noturīgiem netīrumiem un pamata tīrīšanai (tikai cietām virsmām)
Sānu suku sistēmas suka	6.680-338.0	Vispārīgai tīrīšanai
Sānu beršanas pārsega suka, cieta	6.680-339.0	Noturīgiem netīrumiem un pamata tīrīšanai (tikai cietām virsmām)
Sānu slota	6.680-335.0	Noturīgiem netīrumiem un pamata tīrīšanai (tikai cietām virsmām)
Iesūkšanas sijas norausošā atloce, gumijas	6.680-372.0	Vispārīgai tīrīšanai (piegādes komplektā ar ierīci)
Iesūkšanas sijas norausošā atloce, poliuretāna	6.680-373.0	Izturīgs pret eļļu
Sānu beršanas pārsega aizsargs pret šļakatām	6.680-371.0	
Putekļu gumija, galvenā suka aizmugurē	6.680-362.0	
Gumijas aizsargs pret šļakatām, galvenā suka	6.680-220.0	Standarta piederumi
Poliuretāna aizsargs pret šļakatām, galvenā suka	6.680-370.0	Izturīgs pret eļļu
Gumijas aizsargs pret putekļiem, sānos	6.680-278.0	
Blīvējuma aizsargs pret putekļiem, sānos	6.680-276.0	
Gumijas aizsargs pret putekļiem, sānos	6.680-361.0	
Putekļu filtra patrona, poliuretāna	6.680-374.0	Ierīcei nepieciešami 5 gabali
Plakano kroku filtrs, poliuretāna	6.680-534.0	Netīrā ūdens tvertnei

Traucējumu novēršana

Traucējumi ar indikāciju

Displeja rādījums	Cēlonis	Novēršana	Kas veic
	Sēdekļa kontaktslēdzis nav aizvērts	Apsēdieties uz vadītāja sēdekļa Bojāts sēdekļa kontaktslēdzis — sazinieties ar klientu apkalpošanas dienestu.	Iekārtas izmantotājs
	Tukša tīrā ūdens tvertne	Tīrā ūdens tvertnes uzpilde	Iekārtas izmantotājs

Traucējums bez indikācijas

Traucējums	Novēršana
lerīci nav iespējams iedarbināt	apsēsties uz vadītāja sēdekļa; Uzlādējiet akumulatoru, pārbaudiet, vajadzības gadījumā nomainiet. Nomainiet bojāto drošinātāju. Sazinieties ar autorizētu klientu servisu
Transportlīdzeklis brauc lēni vai nebrauc vispār	Stāvbremzes atbrīvošana Sazinieties ar autorizētu klientu servisu
Saslaucītā materiāla tvertni nevar pacelt vai nolaist	Pārbaudīt hidrauliskās eļļas uzpildes līmeni. Pārbaudiet, vai lai netīrumu tvertnes vāks ir aizvērts. Atveriet hidraulikas filtra noslēgkrānu vai nomainiet aizsērējušo hidraulikas filtru Netīrumu tvertne pārāk pilna/smaga Sazinieties ar autorizētu klientu servisu
Liels suku nodilums	Samaziniet suku piespiešanas spēku. Tīrīšanas virsma ir pārāk abrazīva, nepieciešamības gadījumā izmantojiet citas suku.
Sukas negriežas vai griežas lēni	Pārbaudīt hidrauliskās eļļas uzpildes līmeni. Ieslēgt sūkšanas turbīnu. Noņemt aptinušās auklas un lentes Sazinieties ar autorizētu klientu servisu
Slapjā tīrīšana: nepietiekams tīrīšanas rezultāts	Palieliniet suku piespiešanas spēku. Samaziniet darba ātrumu. Piepildiet tīrā ūdens tvertni. Pārbaudiet ūdens dozēšanu Noņemt aptinušās auklas un lentes Sukas ir nolietotas, veiciet nomainīšanu Iztīriet/iestatiet/nomainiet pulēšanas mēlītes Iztīrīt sūkšanas kanālu
Slapjā tīrīšana: uz tīrīšanas virsmas ir tīrīšanas šķidrums	Nomainiet nolietotus sūkšanas stieņa blīvījumus Ieslēgt sūkšanas turbīnu. Iztukšojiet netīrā ūdens tvertni, sūkšanas turbīnu ir izslēdzis signāla devējs Iesūkšanas sijas tīrīšana Iztīriet/iestatiet/nomainiet pulēšanas mēlītes Iztīrīt sūkšanas kanālu Iztīriet/nomainiet netīro plakanrievu filtru Pareizi iestatiet sūkšanas stieni
Slapjā tīrīšana: nav tīrīšanas šķidruma	Notīriet caurules un smidzināšanas sprauslas Piepildiet tīrā ūdens tvertni. Ieslēgt ūdens sūkni Atveriet ūdens dozēšanas sistēmu Iztīriet ūdens filtru.
Slaucīšana: Neapmierinošs tīrīšanas rezultāts	Palieliniet suku piespiešanas spēku. Iztukšojiet pilnu netīrumu tvertni Atveriet netīrumu tvertnes vāku Samaziniet darba ātrumu. Sukas ir nolietotas, veiciet nomainīšanu Netīro putekļu filtru iztīriet ar filtra tīrīšanas sistēmu. Putekļu filtrs netīrs vai bojāts, iztīriet vai veiciet nomainīšanu Noņemt aptinušās auklas un lentes Iztīriet/iestatiet/nomainiet pulēšanas mēlītes Sazinieties ar autorizētu klientu servisu
Slaucīšana: no netīrumu tvertnes nāk putekļi un netīrumi	Iztukšojiet pilnu netīrumu tvertni Ieslēgt sūkšanas turbīnu. Aizveriet netīrumu tvertnes vāku Nomainiet bojāto netīrumu tvertnes vāka blīvējumu
Suka vai sūkšanas stienis nenolaižas/nepaceļas	Sazinieties ar autorizētu klientu servisu

Tehniskie dati

		B 300 RI Bp (Pack)
Ierīces dati		
Garums x platums x augstums	mm	2490 x 1570 x 1860
Pašmasa (transportēšanas svars)	kg	2525**
Pieļaujamā pilnā masa	kg	3010*
Braukšanas ātrums, uz priekšu	km/h	max. 8
Braukšanas ātrums, atpakaļgaitā	km/h	max. 4
Ekspluatācijas ilgums	h	4
Spēja pārvarēt kāpumu	%	12
Pagriešanās rādiuss	mm	3150
Darba platums bez sānu pārsega	mm	1045
Darba platums ar sānu pārsegu	mm	1350 (1400)
Darba platums ar 2 sānu pārsegiem	mm	1655 (1755)
Sūkšanas stieņa darba platums	mm	1440
Netīrā ūdens tvertnes tilpums	l	270
Svaigā ūdens tvertnes tilpums	l	271
Netīrumu tvertnes tilpums	l	180
Sukas (slapjā tīrīšana)		
Sukas veltna diametrs	mm	300
Plats birstes veltnis	mm	1045
Sānu birstes diametrs	mm	410
Sukas (beršana)		
Slaucīšanas veltna diametrs	mm	300
Slaucīšanas veltna platums	mm	1045
Vilces motors (elektrisks)		
	Tips	Nabenmotor, elektrisch
	Piedziņas ass	Vorne
Dzinēja jauda	kW	10.1
Strāvas pieslēgums / akumulators		
Vilces akumulatora spriegums	V	36
Vilces akumulatora elektriskais lādiņš (ar Pack versiju)	Ah	805
Hidrauliskā sistēma		
Maks. pieļaujamais spiediens	MPa	23
Hidrauliskā eļļa atbilstoši DIN 51524, 3. daļai		Agip Rotra ATF
Hidrauliskās eļļas daudzums	l	30
Smērvielas		
Manuāli ieeļļojamām eļļošanas vietām		Mehrzweckfett
Apriepojums		
Aizmugurējie riteņi		2x ø 457 mm (Marangoni)
Aprēķinātās vērtības saskaņā ar EN ISO 3744		
Trokšņa spiediena līmenis L_{pA}	dB(A)	78
Nedrošības faktors K_{pA}	dB(A)	2
Trokšņa intensitātes līmenis L_{WA}	dB(A)	92
Nedrošības faktors K_{WA}	dB(A)	3
Aprēķinātās vērtības saskaņā ar EN 60335-2-72		
Roku-plaukstu vibrācijas vērtība	m/s^2	2,25
Plaukstu un roku vibrācijas vērtība, nenoteiktība K	m/s^2	0,2
Ķermeņa vibrācijas vērtība	m/s^2	0,91
Ķermeņa vibrācijas vērtība, nenoteiktība K	m/s^2	0,2

* Pieļaujamais kopējais svārs (PKS) ietver pilnas svaigā ūdens tvertnes, tukšas netīrā ūdens tvertnes, tukšus putekļu filtrus, līdz nominālajai ietilpībai papildītu savāktā materiāla tvertni, akumulatoru (lielākais akumulators: 850 kg), visas papildaprīkojuma iespējas un sukas, kā arī vienu apkalpojošo personu ar pieņemto svaru 75 kg.

** Transportlīdzekļa svārs, ieskaitot akumulatorus, taču ar tukšām tvertnēm, bez papildu piederumiem un bez apkalpojošās personas.

ES atbilstības deklarācija

Ar šo mēs paziņojam, ka turpmāk tekstā minētās iekārtas projekts un konstrukcija, kā arī mūsu izgatavotais modelis atbilst ES direktīvu drošības un veselības pamatprasībām. Veicot ar mums nesaskaņotas izmaiņas iekārtas uzbūvē, šī deklarācija zaudē savu spēku.

Produkts: Grīdas tīrīšanas mašīna

Tips: 2.004-xxx.0

Attiecīgās ES direktīvas

2006/42/EK (+2009/127/EK)

2014/30/ES

2000/14/EK

2014/53/ES (TCU)

Piemērotie saskaņotie standarti

EN 60335-1

EN 60335-2-72

EN 62233: 2008

EN 55012: 2007 + A1: 2009

EN 61000-6-2: 2005

TCU

EN 301 511 V12.5.1

EN 300 440 V2.1.1

EN 300 328 V2.2.2

EN 300 330 V2.1.1

Piemērotās atbilstības novērtēšanas procedūras

2000/14/EK: Pielikums V

Trokšņa intensitātes līmenis dB(A)

Izmērīts: 92

Nodrošināts: 95

Izmērīts:

Nodrošināts:

Parakstītāji rīkojas valdes vārdā un ar tās pilnvaru.



H. Jenner

Chairman of the Board of Management



S. Reiser

Director Regulatory Affairs & Certification

Pilnvarotais sagatavot dokumentāciju:

S. Reizers (S. Reiser)

Alfred Kärcher SE & Co. KG

Alfred-Kärcher-Str. 28 - 40

71364 Winnenden (Vācija)

Tālr.: +49 7195 14-0

Fakss: +49 7195 14-2212

Vinendene (Winnenden), 01.3.2021.

Turinys

Pradinė informacija	188
transporto priemonės duomenys	188
Saugos nurodymai	190
Transporto priemonės apžvalga	193
Eksploatacijos pradžia	196
Eksploatavimas	197
Gabenimas	200
Sandėliavimas ir eksploatavimo pabaiga	201
Kasdienė priežiūra ir techninė priežiūra	201
Priedai	207
Pagalba atsiradus gedimams	207
Techniniai duomenys	209
ES atitikties deklaracija	210

Pradinė informacija

Nuoroda į instrukcijas

Prieš naudodami savo transporto priemonę pirmą kartą, perskaitykite šią naudojimo instrukciją, laikykitės jos ir išsaugokite ją vėlesniam naudojimui arba kitam galimam savininkui.

Nuoroda į SELV



Ši transporto priemonė priskiriama III apsaugos klasės darbinėms medžiagoms. Ji veikia su saugia ypač žema įtampa (SELV) ir gali būti jungiama tik prie SELV maitinimo šaltinių. Transporto priemonę leidžiama naudoti išimtinai tik su „Kärcher“ rekomenduojamomis baterijomis. Jei baterijos įkraunamos kitu, ne komplekte esančiu įkrovikliu, jo saugia ypač žema įtampa (SELV) turi būti 36 V ir jis ir atitikti IEC 60335-2-29 standartą.

transporto priemonės duomenys

Apie transporto priemonės perdavimo metu nustatytus trūkumus ir gabenant padarytą žalą nedelsdami informuokite savo pardavėją arba parduotuvę. Ant įrenginio pritvirtintuose įspėjamosiuose ženkluose ir nurodymų lentelėse pateikiama svarbi informacija, reikalinga, norint saugiai naudoti prietaisą. Be naudojimo instrukcijoje pateiktų nurodymų, privaloma laikytis bendrųjų teisės aktuose nustatytų saugos ir nelaimingų atsitikimų prevencijos taisyklių.

Numatomasis naudojimas

B 300 RI tai kombinuota transporto priemonė, skirta drėgnam valymui ir šlavimui be perstatymo.

Ši transporto priemonė skirta naudoti komerciniais ir pramonės tikslais, pvz., viešbučiuose, mokyklose, ligoninėse, gamyklose, parduotuvėse, biuruose ir nuomos versle.

Priklausomai nuo valymo užduoties galima naudoti skirtingus šepčius ir rinktis iš šoninio šluotų ir šoninio trynimo blokų.

Šioje naudojimo instrukcijoje aprašomi didžiausi prietaisai. Jūsų mašina aprašymą gali atitikti tik iš dalies.

Prieš naudodami transporto priemonę, atidžiai perskaitykite naudojimo instrukciją ir susipažinkite su valdymo įtaisais ir kita įranga.

Transporto priemonę leidžiama naudoti tik pagal paskirtį, kaip aprašyta šioje naudojimo instrukcijoje. Naudojimas pagal paskirtį apima ir numatytą techninės priežiūros vykdymą.

Transporto priemonę ir pakabinamuosius padargus naudoti, prižiūrėti ir remontuoti gali tik tie atitinkamas užduotis atliekantys asmenys, kurie su ja susipažinę ir instruktuoti apie galimus pavojus. Privaloma laikytis teisės aktuose nustatytų bendrųjų saugos ir nelaimingų atsitikimų prevencijos taisyklių. Būtina laikytis ir kitų galiojančių saugos technikos, darbuotojų sveikatos ir kelių eismo taisyklių.

Eksploatuojant viešuosiuose keliuose transporto priemonė turi atitikti nacionalinius galiojančius reikalavimus.

transporto priemonės negalima naudoti lauke esant žemai temperatūrai (5 °C).

transporto priemonė tinka tik tokioms dangoms, kurios nurodytos naudojimo instrukcijoje.

Valdymas

- Operatorius transporto priemonę privalo naudoti pagal paskirtį. Atsižvelkite į konkrečios vietos sąlygas ir dirbdami su transporto priemonė atsižvelkite į pašalinius, pirmiausia į vaikus.
- Aptarnaujantis asmuo prieš pradėdamas darbą turi įsitikinti, ar visi saugos įtaisai tinkamai pritvirtinti ir ar veikia.
- Operatorius turi dėvėti priglundančius drabužius. Avėkite tvirtą avalynę ir nedėvėkite laisvų rūbų.
- Už nelaimingus atsitikimus, įvykius kitiems žmonėms arba jų nuosavybei atsako transporto priemonę aptarnaujantis asmuo.
- Prieš judėdami patikrinkite artimą zoną (pvz., ar joje nėra vaikų). Užtikrinkite pakankamą matomumą!
- Niekada nepalikite įjungtos transporto priemonės be priežiūros. Naudotojas gali palikti transporto priemonę tik tada, kai ištrauktas raktas (išmanusis) ir užtikrinta, kad transporto priemonė negalės naudotis pašaliniai asmenys.
- Norėdami užkirsti kelią neteisėtam transporto priemonės naudojimui išimkite raktą.
- Transporto priemonę gali naudoti tik įgalioti asmenys, išmokyti naudotis ir pademonstravę savo sugebėjimus dirbti su ja.
- transporto priemonė nėra pritaikyta, kad juo galėtų naudotis ribotų fizinių, jutiklinių arba protinių gebėjimų asmenys (įskaitant vaikus), neįgiję pakankamos patirties ir (arba) reikiamų žinių.
- Prižiūrėkite vaikus siekdami užtikrinti, kad jie nežaistų su transporto priemonė.

Veikimas

• Drėgnasis valymas

Ši šveitimo-siurbimo transporto priemonė skirta lygiems paviršiams valyti drėgnuju būdu. Nustatant tam tikrą valymo programą ir vandens kiekį, įrenginį lengva pritaikyti reikiamai valymo užduočiai. Šoninis trynimo blokas nukreipia nešvarumus į vidurį, kur juos surenka priešinga kryptimi judantys šepčiai. Siurbimo orpūtė suformuoja pažemintąjį slėgį ir susiurbia nešvarumų sluoksnį į užteršto vandens talpyklą.

• Šlavimas

Jeigu transporto priemonė naudojama daugiausia šlavimui, rekomenduojama primontuoti specialų besisukantį šepetį ir perdaryti į šoninį šluotų bloką.

Nuoroda: perdaryti į šoninį šluotos bloką atiduokite „Kärcher“ klientų aptarnavimo tarnybai, nes turi būti pakeisti valdymo sistemos parametrai. Šoninis šluotos blokas nukreipia nešvarumus į vidurį. Abu priešinga kryptimi judantys šepčiai nukreipia šluojamus nešvarumus į nešvarumų kamerą. Siurbimo orpūtė neleidžia pakilti dulkešms. Jeigu nešvarumų kamera pilna, ją galima iš vairuotojo vietos ištuštinti hidrauliškai.

Grindų dangos

transporto priemonė tinka drėgnuju būdu valyti šioms grindų dangoms:

- Pramoninių statinių grindiniai
- Išlyginamasis sluoksnis
- Betonas

transporto priemonė skirta šioms grindų dangoms šluoti:

- Asfaltas
- Pramoninių statinių grindiniai
- Išlyginamasis sluoksnis
- Betonas
- Grindinys

Numatytinas netinkamas naudojimas

Draudžiama naudoti kaip nors kitaip, negu aprašyta pirmiau. Už pavojus, kilusius dėl naudojimo ne pagal paskirtį, atsako naudotojas. Draudžiama naudoti pagal kitą negu šioje instrukcijoje nurodytą paskirtį.


Draudžiama mašina vežti žmones, išskyrus vairuotoją. Draudžiama daryti bet kokius transporto priemonės keitimus.


- Niekada nevalykite (nesiurbkite) sprogių skysčių, degių dujų, neskietų rūgščių ir tirpiklių! Minėti skysčiai – tai benzinas, dažų skiedikliai arba skystasis kuras, kurie sumišę su siurbiamu oru gali sudaryti sprogiuosius ir nuodingus garus arba mišinį, taip pat acetonas, neskietos rūgštys ir tirpikliai, kurie reaguoja su įrenginyje naudojamomis medžiagomis.
- Jokiu būdu nešluokite / nesiurbkite reaktyviųjų metalų dulkių (pvz., aliuminio, magnio, cinko), nes reaguodamos su stipriais šarminiais arba rūgštiniais valikliais, jos virsta sprogiomis dujomis.
- Draudžiama būti pavojingoje zonoje. Draudžiama naudoti aparatą aplinkoje.
- Draudžiama važiuoti su pakelta nešvarumų kamera (piltuvo modulių).
- transporto priemonės negalima eksploatuoti be apsauginio stogo tose vietose, kur gresia krentančių daiktų pavojus (pvz., stelažiniame sandėlyje).
- Nevalykite be įdėtų šepečiu, sandarinimo juostelių arba siurbimo juostelių.
- Atidaryti variklio gaubtą leidžiama tik dengtoje vietoje.
- Per visą krovimo procesą metu variklio gaubtą ir gaubtą dangtį laikykite atidarytus.

Bendrieji nurodymai

Aplinkosauga, REACH ir susidėvėjusios transporto priemonės šalinimas

Aplinkos apsauga

 Pakuotės medžiagos gali būti perdirbamos. Pakuotės atliekas prašome šalinti laikantis aplinkos apsaugos teisės aktų reikalavimų.

 Elektros ir elektroniniuose prietaisuose būna vertingų perdirbamųjų medžiagų ir dažnai, pvz., galvaninių elementų, akumuliatorių sudedamųjų dalių, arba alyvos, kurias netinkamai naudojant arba jas šalinant ne pagal reikalavimus gali kilti pavojus žmonių sveikatai ir aplinkai. Tačiau norint tinkamai eksploatuoti prietaisą šios sudedamosios dalys yra būtinos. Šiuo simboliu pažymėtus prietaisus draudžiama šalinti su buitėmis atliekomis.

Nuorodos dėl sudedamųjų medžiagų (REACH)

Naujausią informaciją apie sudedamąsias medžiagas rasite: www.kaercher.de/REACH

Susidėvėjusios transporto priemonės šalinimas

Susidėvėjusių transporto priemonių sudėtyje yra vertingų, antriniam žaliavų perdirbimui tinkamų medžiagų, todėl jie turėtų būti atiduoti perdirbimo įmonėms. Šalinant savo transporto priemonę rekomenduojame bendradarbiauti su atliekų šalinimo įmone.

Priedai ir atsarginės dalys

Naudokite tik originalius priedus ir originalias atsargines dalis – tik jos užtikrina, kad transporto priemonė veiktų patikimai ir be triukščių.

Informaciją apie priedus ir atsargines dalis rasite svetainėje www.kaercher.com.

Siekiant išvengti gedimų, mašinos atsargines detales keisti ir atlikti kitus jos remonto darbus gali tik įgaliota klientų aptarnavimo tarnyba.

Garantija

Kiekvienoje šalyje galioja mūsų įgaliotų pardavėjų nustatytos garantijos sąlygos. Galimus prietaiso gedimus garantijos galiojimo laikotarpiu pašalinsime nemokamai, jei tokių gedimų priežastis buvo netinkamos medžiagos ar gamybos defektai. Dėl garantinių gedimų šalinimo kreipkitės į savo pardavėją arba artimiausią kli-

entų aptarnavimo tarnybą pateikdami pirkimą patvirtinantį kasos kvitą.

(Adresą rasite kitoje pusėje)

Rizikos lygiai

⚠ PAVOJUS

- Nuoroda dėl tiesioginio pavojaus, galinčio sukelti sunkius kūno sužalojimus ar mirtį.

⚠ ĮSPĖJIMAS

- Nuoroda dėl galimo pavojaus, galinčio sukelti sunkius kūno sužalojimus ar mirtį.

⚠ ATSARGIAI

- Nurodo galimą pavojų, galintį sukelti lengvus sužalojimus.

DĖMESIO

- Nuoroda dėl galimo pavojaus, galinčio sukelti materialinius nuostolius.

Simboliai ant transporto priemonės

	Naudokite klausos organų apsaugos priemones.
	Transporto priemonę naudokite tik mūvėdami apsauginėmis pirštinėmis.
	Paviršiai karšti, galima nudegti
	Įstrigus tarp judančių transporto priemonės dalių, kyla traiškymo pavojus
	Neleiskite, nes kyla pavojus susižeisti judančiomis transporto priemonės dalimis.
	Gaisro pavojus, nesiurbkite degių ar rusenančių daiktų.
	Mašiną galima naudoti ant tik iki 12% pakilimuose ir nuolydžiuose.
	Maksimalus pagrindo nuolydis važiuojant pakelta nešvarumų kamera.
	Pagrindas, kuriuo galima važiuoti, didžiausio nuolydžio nurodymas.
	Automobilio keltuvo įstatymo vieta / kėliklio tvirtinimo taškas
	Fiksuotas tvirtinimo taškas

Saugos nurodymai

Iškrovimo ir išpakavimo nurodymas

⚠ PAVOJUS

Sužalojimo pavojus, pažeidimo pavojus!

Transporto priemonės negalima krauti kranu.

Iškraudami / ištuštinami transporto priemonę nenaudokite šaknio krautuvo.

Pakuotės medžiagos (plastikiniai indai, polistirolas ir kt.) gali užsidegti, todėl saugokite jas nuo vaikų.

Atsargiai išpakuokite prietaisą ir tam nenaudokite jokio įrankio, kuriuo galima būtų pažeisti prietaisą. Išpakavę patikrinkite, ar prietaisas turi visas dalis ir ar veikia. Jei ne, susisieki su klientų aptarnavimo skyriumi.

Bendrosios saugos nurodymai

- Prieš pradėdami darbą įsitikinkite, kad transporto priemonė ir jos darbinės dalys yra geros būklės ir saugūs naudoti. Jei jų būklė nėra puiki, prietaiso naudoti negalima.
- Jei naudojate transporto priemonę pavojingoje aplinkoje (pvz., degalinėje), vykdykite atitinkamus saugos nurodymus. Draudžiama naudoti aparatą aplinkoje.
- Norėdami apsaugoti įrenginį nuo atsitiktinio įjungimo, pasukite raktinį jungiklį į padėtį „0“ ir ištraukite raktą.
- Transporto priemonės uždegimo raktą perduoti gali aptarnavimo, valymo arba techninės priežiūros darbuotojams.

Darbo apranga

- Transporto priemonę naudokite tik mūvėdami apsauginėmis pirštinėmis.
- Operatorius turi dėvėti priglundančius drabužius, avėti apsauginius batus.
- Dėvėkite tinkamą galvos apdangalą, kad besisukančios dalys neįtrauktų kasų ir plaukų.
- Dirbdami nedėvėkite papuošalų, žiedų ir pan.
- Dirbdami su valymo priemonėmis, laikykitės valymo priemonių gamintojo nurodymų, pateiktų ant pakuotės ir saugos duomenų lape, ir vilkėkite tinkamus apsauginius drabužius.

Su valdymu susiję saugos nurodymai

- Apsauginių priemonių ir saugos įtaisų negalima keisti ar daryti neveikiančių!
- Operatorius transporto priemonę privalo naudoti pagal paskirtį. Atsižvelkite į konkrečios vietos sąlygas ir dirbdami su transporto priemonė atsižvelkite į pašalinius, pirmiausia į vaikus.
- Aptarnaujantis asmuo prieš pradėdamas darbą turi įsitikinti, ar visi saugos įtaisai tinkamai pritvirtinti ir ar veikia.
- Už nelaimingus atsitikimus, įvykusius kitiems žmonėms arba jų nuosavybei atsako transporto priemonę aptarnaujantis asmuo.
- Operatorius turi dėvėti priglundančius drabužius. Avėkite tvirtą avalynę ir nedėvėkite laisvų rūbų.
- Prieš judėdami patikrinkite artimą zoną (pvz., ar joje nėra vaikų). Užtikrinkite pakankamą matomumą!
- Niekada nepalikite įjungto prietaiso be priežiūros. Naudotojas gali palikti transporto priemonę tik tada, kai ištrauktas raktas (išmanusis) ir užtikrinta, kad transporto priemonė negalės naudotis pašaliniai asmenys.
- Norėdami užkirsti kelią neteisėtam transporto priemonės naudojimui išimkite raktą.
- Transporto priemonę gali naudoti tik įgalioti asmenys, išmokyti naudotis ir pademonstravę savo sugebėjimus dirbti su ja.
- Ši transporto priemonė nėra pritaikyta, kad juo galėtų naudotis ribotų fizinių, jutiklinių arba protinių gebėjimų asmenys (įskaitant vaikus), neįgiję pakankamos patirties ir (arba) reikiamų žinių.
- Prižiūrėkite vaikus siekdami užtikrinti, kad jie nežaistų su transporto priemonė.

Saugos nuoroda važiuojant

⚠ PAVOJUS

Apvirtimo pavojus!

Mašiną galima naudoti ant tik iki 12% pakilimuose ir nuolydžiuose.

Posūkiuose važiuokite lėtai.

Mašina gali apvirtsti, kai važiuojama ant nestabilaus pagrindo.

Mašina gali apvirtsti jai per daug pasvirus į šoną.

Mašina sunkiai valdoma ant šlapių grindų.

⚠ PAVOJUS

Pavojus sužeisti aplink stovinčius asmenis!

Visada įsitikinkite, ar įjungtas besisukantis švyturėlis, kai įjungta šoninė šluota arba šoninis šveitimo įtaisas.

⚠ ĮSPĖJIMAS

Sužalojimų pavojus!

Nenaudokite transporto priemonės be viršutinės apsaugos (FOPS), kai dirbate vietose, kuriose yra tikimybė, kad operatorių gali kliudyti krentantis daiktas.

Pagrindiniai saugos nurodymai vairuojant

- Būtina laikytis teisės aktų, taisyklių ir įstatymų, reglamentuojančių transporto priemonių eismą.
- Transporto priemonę draudžiama naudoti vaikams arba jaunuoliams.
- Prieš naudojant kaskart reikia patikrinti saugą, kaip nurodyta skyriuje „Eksplotacijos pradžia“.
- Važiuoti transporto priemonė galima tik atsėdus ant sėdynės.
- Nevalykite be įdėtų šepetėlių, sandarinimo juostelių arba siurbimo juostelių.
- Sutrikus stabdžių sistemai, sustabdykite transporto priemonę ir susisieki su klientų aptarnavimo tarnyba.

Saugos nurodymai transportuojant transporto priemonę

- Transportuojant transporto priemonę, reikia atsižvelgti į jo svorį.
 - Gabenant transporto priemonę būtina išjungti bateriją ir transporto priemonę saugiai sutvirtinti.
- Žr. skyrių „Transportavimas“.

Einamojo remonto ir techninės priežiūros saugos nurodymai

⚠ ĮSPĖJIMAS

Sužalojimų pavojus!

Prieš atlikdami bet kokius darbus su šiukšlių rezervuaru arba apie jį, naudokite apsaugines atramas.

Visiškai atjunkite transporto priemonę nuo baterijos maitinimo šaltinio atlikdami visus techninės priežiūros ir aptarnavimo darbus, taip pat keisdami detales ar perjungdami į kitą funkciją.

Laikykitės galiojančių vietos pramonėje kintamose vietose naudojamų transporto priemonės saugos patikros reikalavimų.

Remonto darbus gali atlikti tik įgaliota klientų aptarnavimo tarnyba arba šios srities kvalifikuotas, su atitinkamais saugos nurodymais susipažinęs personalas.

Transporto priemonėi plauti nenaudokite vandens žarnos arba aukšto spaudimo vandens srovės (gali įvykti trumpas sujungimas arba kitoks prietaiso pažeidimas).

Pastabos dėl baterijos

DĖMESIO

Draudžiama naudoti neįkraunamas baterijas.

Būtina naudoti gamintojo rekomenduojamas baterijas ir įkroviklius.

Keičiant baterijas, jos visada turi būti pakeistos visos. Vienu metu naudojant naujas ir naudotas baterijas galima sugadinti transporto priemonę.

transporto priemonę galima laikyti ir krauti tik nuo šalčio apsaugotose patalpose.

Jeigu transporto priemonė ilgesnį laiką sandėliuojama arba jos eksploatavimas baigiamas, baterijos iš transporto priemonės turi būti išimtos.

Baterijas keiskite tik to paties tipo baterijomis. Utilizuojant prietaisą baterijas reikia išimti ir pašalinti laikantis vietos reikalavimų.

Saugos nurodymai dėl baterijos

Laikykitės nelaimingų atsitikimų prevencijos taisyklių ir DIN VDE 0510, VDE 0105 1 d.

Naudodami baterijas būtinai laikykitės šių nurodymų:

	Laikykitės nurodymų, pateiktų ant akumuliatorių baterijos, naudojimo instrukcijoje ir transporto priemonės instrukcijoje!
	Naudokite akių apsaugos priemones!
	Saugokite vaikus nuo rūgščių ir baterijų!
	Sprogimo pavojus!
	Draudžiama naudoti atvirą ugnį, atvirą šviesą, sukelti kibirkštis ir rūkyti!
	Ėsdinimo pavojus
	Pirmoji pagalba!
	Įspėjimas!
	Atliekų tvarkymas!
	Akumuliatorių baterijos neišmeskite į šiukšlių konteinerį!

⚠ PAVOJUS

Gaisro ir sprogių pavojus!

Ant baterijos nedėkite jokių įrankių ar pan. Trumpasis jungimas ir sprogių pavojus.

Rūkyti ir naudoti atvirąjį liepsną draudžiama

Patalpos, kuriose įkraunamos baterijos, turi būti gerai vėdinamos, nes kraunant susidaro labai sprogios dujos.

⚠ ĮSPĖJIMAS

Ėsdinimo pavojus

Saugokitės iš nesandarios baterijos ištekantios sieros rūgšties.

⚠ ĮSPĖJIMAS

Pavojus apsinuodyti!

Niekada nelieskite žaizdų švinu. Užbaigę baterijoms skirtus darbus visada nusivalykite rankas.

priemonės netyčia išliejus baterijos rūgštį

Naudojant pagal paskirtį ir laikantis naudojimo nurodymų, švino baterijos nekelia jokio pavojaus.

Tačiau reikia atkreipti dėmesį, kad švino baterijose yra sieros rūgšties, kuri gali smarkiai nudeginti.

- Išsiliejusią arba iš nesandarios baterijos tekančią rūgštį surinkite rišamąja priemone, pvz., smėliu. Neišleiskite į kanalizacijos sistemą, dirvožemį arba vandens telkinius.
- Rūgštį neutralizuokite kalkėmis arba soda ir pašalinkite laikydami vietos reikalavimų.
- Norėdami utilizuoti apgadintas baterijas, susisiekite su atliekų šalinimo įmone.
- Rūgšties pirusus, patekusius į akis arba ant odos skalaukite arba plaukite dideliu kiekiu vandens.
- Paskui nedelsdami kreipkitės į gydytoją.
- Nešvarius drabužius plaukite vandeniu.
- Persirenkite

Patikrinkite baterijos skysčio lygį ir, jei reikia, papildykite (tik naudojant mažai priežiūros reikalaujančias baterijas)

⚠ ĮSPĖJIMAS

Jeigu naudojate rūgštines baterijas, reguliariai tikrinkite jų skysčio lygį.

Visiškai įkrautos baterijos rūgšties specifinis svoris siekia 1,28 kg/l, kai temperatūra lygi 20 °C.

Dalinai įkrautos baterijos rūgšties specifinis svoris siekia 1,00 ir 1,28 kg/l

Rūgšties specifinis svoris visuose baterijos elementuose turi būti vienodas.

Išsukite visų baterijos elementų kamščius.

Rūgštingumo matuokliu paimkite iš kiekvieno elemento po mėginį.

Rūgšties mėginius sugražinkite į tuos pačius elementus.

Jeigu skysčio lygis per mažas, į baterijos elementus iki žymos pripilkite distiliuoto vandens.

Įkraukite bateriją.

Įsukite baterijos elementų kamščius.

Rekomenduojami elektros akumuliatoriai, įkrovikliai

Rekomenduojame naudoti mūsų baterijas ir įkroviklius, nes tik tokiu atveju taikoma garantija.

Nuoroda

Į „B 300 Bp Pack“ jau įmontuotos mažai priežiūros reikalingos baterijos ir įkroviklis.

	Užsakymo numeris
805 Ah – į dėžę įdėta baterija	6.654-504.0

Kitų gamintojų baterijų ir įkroviklių naudojimas

Nerekomenduojama naudoti kitų baterijų ir įkroviklių, tai daryti leidžiama tik susitarus su „KÄRCHER“ klientų aptarnavimo tarnyba.

DĖMESIO

Naudokite tik „Kärcher“ rekomenduojamas baterijas ir įkroviklius, nes tokiu atveju taikoma garantija.

- Jei tai B 300 R I Bp, rekomenduojame naudoti baterijas / įkroviklius.

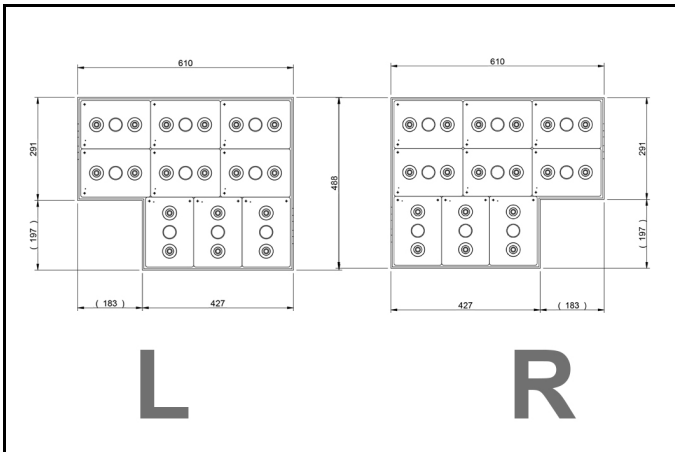
Akumuliatorius	Baterijos blokas	Įkroviklis
805 Ah – į dėžę įdėta baterija (drėgnas)	6654-504.0	6.654-505.0

Nuoroda

Naudodami kitų gamintojų baterijas, neviršykite maksimalių leistinų baterijos matmenų.

Didžiausi baterijos matmenys (atsarginės baterijos)

Mašinai reikia specialios konstrukcijos baterijos dėklo abiejose transporto priemonės pusėse.



Baterijų montavimas ir prijungimas

1. Atidarykite mašinos gaubtus.
2. Nuimkite baterijos skyriaus atramą.
3. Įdėkite bateriją į baterijos laikiklį.

⚠ **ĮSPĖJIMAS**

Patikrinkite poliškumą.

4. Prijunkite poliaus gnybtą (raudonos spalvos laidas) prie (+) poliaus.
5. Prisukite prie baterijų jungiamuosius laidus.
6. Prijunkite poliaus gnybtą prie neigiamo poliaus (-).

Pastaba

Išmontuojant bateriją, reikia atkreipti dėmesį į tai, kad pirmiausiai būtų atjungtas neigiamas polius. Baterijos polius ir gnybtus patepkite polių apsaugos priemone.

Pastaba

Prieš naudodami prietaisą, įkraukite baterijas.

Baterijos įkrovimas

⚠ **PAVOJUS**

Sužalojimų pavojus!

Tvarkydami baterijas laikykitės saugos instrukcijų.

Laikykitės įkroviklio gamintojo parengtos naudojimo instrukcijos.

⚠ **PAVOJUS**

Sužalojimų pavojus!

Įkroviklįjunkite tik, jei nepažeistas maitinimo kabelis.

Jei maitinimo kabelis pažeistas, nedelsdami pateikite jį pakeisti gamintojui, klientų aptarnavimo tarnybai ar kvalifikuotam specialistui.

⚠ **PAVOJUS**

Sužalojimų pavojus!

Baterijoms įkrauti naudokite tik tinkamą įkroviklį.

⚠ **ATSARGIAI**

Kyla įkroviklio jungiamųjų kabelių pažeidimo pavojus.

transporto priemonę galima laikyti ir krauti tik nuo šalčio apsaugotose patalpose.

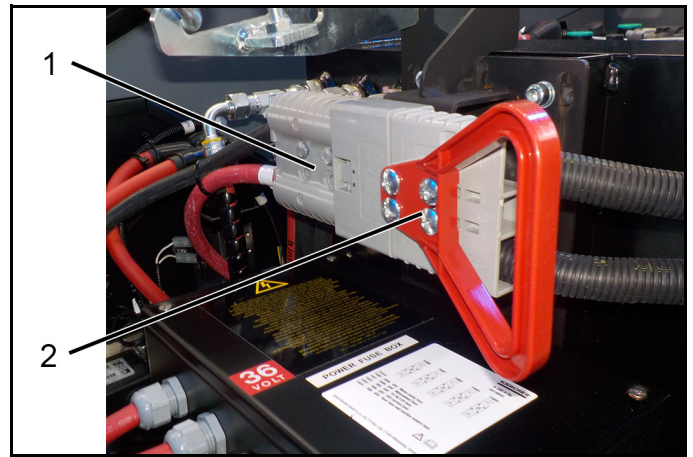
Pastaba

Įkroviklis valdomas elektronine įranga ir automatiškai užbaigia įkrovimo procesą. Įkraunant baterijas automatiškai nutraukiamos visos prietaiso funkcijos.

Pastaba

Įkrovę bateriją, iš pradžių išjunkite įkroviklį iš tinklo, o po to atjunkite jį nuo baterijos.

Įkrovimas naudojant išorinį įkroviklį



① Baterijos kištukas

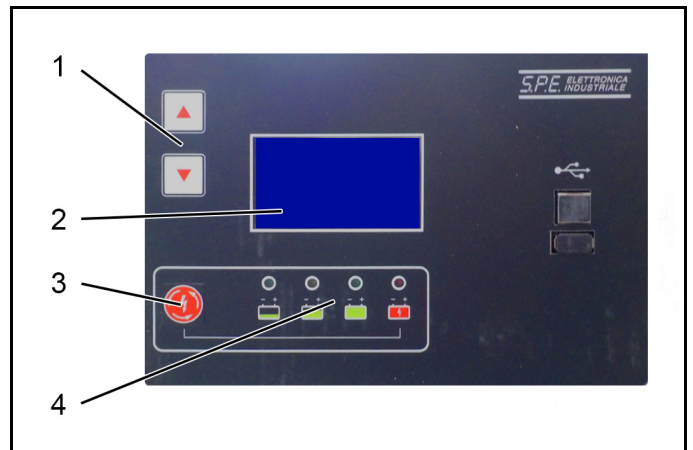
② Darbinė jungtis

1. Atidarykite mašinos gaubtus.
2. Atjunkite baterijos kištuką nuo mašinos ir prijunkite jį prie įkroviklio kištuko
3. Įkiškite įkroviklio kištuką į elektros lizdą ir įjunkite įkroviklį. Pradedamas įkrovimo procesas.

DĖMESIO

Per visą įkrovimo procesą abu mašinos gaubtai turi būti atidaryti. Atidaryti mašinos gaubtą leidžiama tik dengtoje vietoje.

Įkroviklio valdikliai



① Pasirinkimo klavišai Ekranu rodmenys

② LC ekranas / įkrovimo parametrų rodymas

③ Nustatymo į pradinę padėtį klavišas

④ Įkrovimo būsenos / įkrovimo proceso rodmuo

Įkroviklyje rodoma įkrovos proceso eiga.

Pastaba

Prašom susipažinti ir laikytis pateiktos naudojimo instrukcijos.

Užbaigus įkrovimo procesą

- Baterijų kištuką vėl įkiškite į darbinę jungtį.

Pastabos dėl mažai priežiūros reikalaujančių baterijų

- Baigę įkrovimą įpilkite destiliuoto vandens, atsižvelkite į tinkamą rūgšties lygį. Baterija yra atitinkamai pažymėta.

⚠ **PAVOJUS**

Ėsdinimo pavojus

Jeigu išsikrovus baterijai į ją būtų pilamas vanduo, šiuo atveju iš baterijos gali ištekėti rūgštis.

Dirbdami su baterijų rūgštimi, užsidėkite apsauginius akinius ir apsivilkite apsauginius drabužius. Laikykitės taikomų reikalavimų dėl baterijų naudojimo!

⚠ **ATSARGIAI**

Pažeidimo pavojus!

Baterijoms užpildyti naudokite tik distiliuotą arba bedruskį vandenį (EN 50272-T3).

Nenaudokite jokių pašalinių priedų (vadinamųjų gerinamųjų priemonių), nes nustos galiojusi garantija.

Pastaba dėl nelaimingų atsitikimų, kai kyla išėsdinimo pavojus

- Rūgštis pirusus, patekusius į akis arba ant odos skalaukite arba plaukite dideliu kiekiu vandens.
- Paskui nedelsdami kreipkitės į gydytoją.
- Persirenkite.
- Nešvarius drabužius plaukite vandeniu.

Saugos įtaisai

⚠ **PAVOJUS**

Saugos įranga saugo naudotoją, todėl jos negalima keisti ar nenaudoti. Šioje transporto priemonėje yra sumontuotos įvairios apsauginės sistemos.

Stovėjimo stabdys

Kontaktinis sėdynės jungiklis vairuotojo sėdynėje.

Pagrindinis jungiklis / avarinis stabdymas

Informacija apie pagrindinį jungiklį / avarinį stabdymą

Transporto priemonėje sumontuotas avarinio stabdymo jungiklis.

Nuoroda

Avarinio stabdymo jungiklį taip pat galima naudoti kaip pagrindinį jungiklį, tačiau jis nepakeičia vairo kolonėlėje esančio raktinio jungiklio. Įjungę avarinio stabdymo jungiklį, palaukite kelias sekundes, kol bus įjungtas raktinis jungiklis.



Avarinio stabdymo jungiklis yra kairėje transporto priemonės vairuotojo sėdynės pusėje.

Norint nedelsiant nutraukti visas funkcijas: Nuspauskite avarinio stabdymo jungiklį.

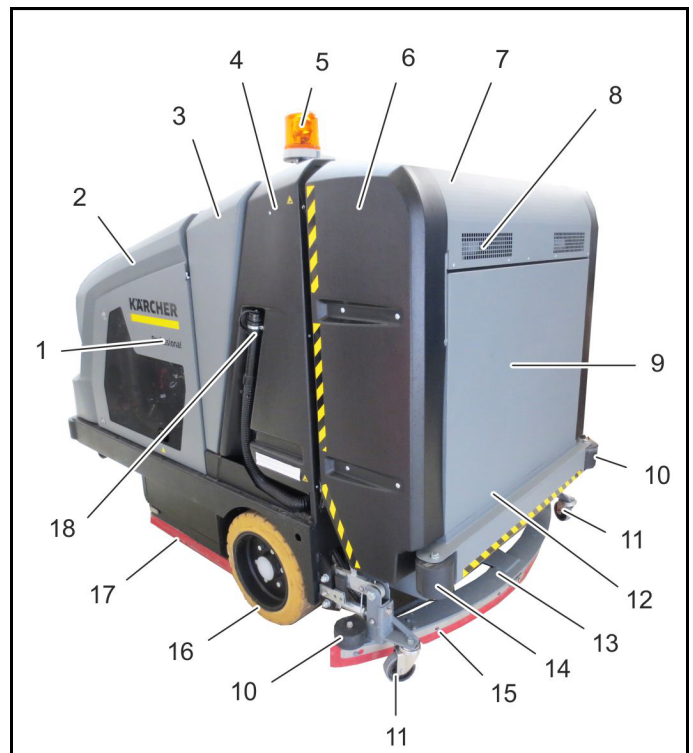
Įjungus avarinį stabdymą iš karto paveikiamos visos transporto priemonės funkcijos ir atjungiama baterija nuo transporto priemonės.

Nuoroda

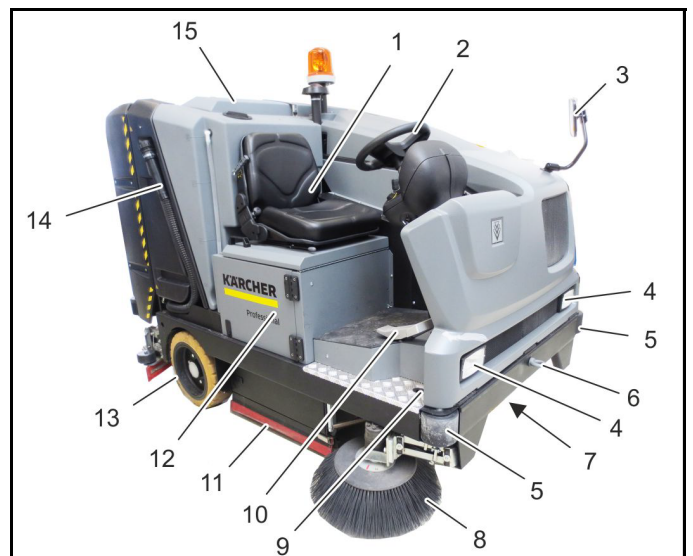
Jeigu važiuojant paspaudžiamas avarinio stabdymo mygtukas, transporto priemonė staigiai sustabdoma. Šoninė šluota, šoninis šveitimo įtaisas ir šepetio galvutė lieka nuleista, vožtuvai lieka atidaryti ir iš jų išteka švarus vanduo.

Norėdami iš naujo paleisti ištraukite avarinio stabdymo jungiklį.

Transporto priemonės apžvalga



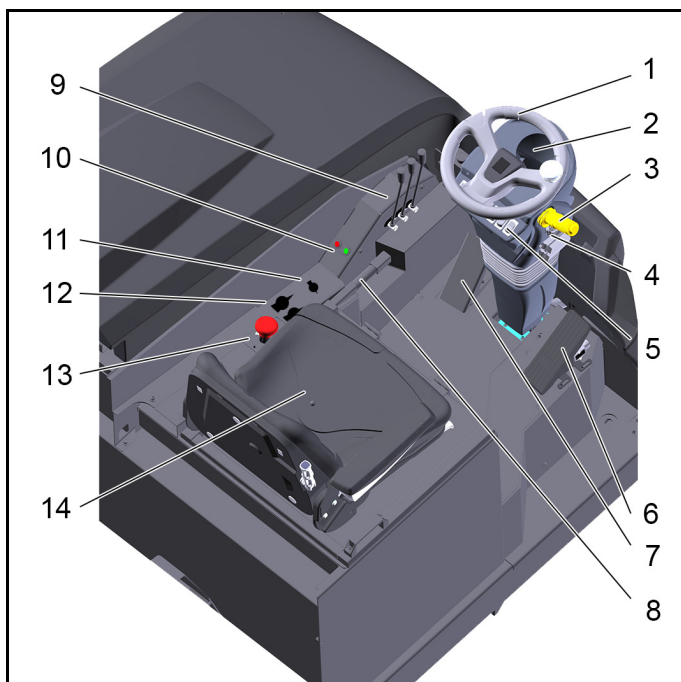
- 1 Kairysis baterijos dangtis
- 2 Kairysis mašinos gaubtas
- 3 Švaraus vandens talpykla
- 4 Dangtelis, elektroninė įranga
- 5 Blykčiojantis švyturėlis
- 6 Uždanga
- 7 Ištuštinimas pakėlus
- 8 Siurbimo orpūtė, šlavimas
- 9 Dulkių filtras, šlavimas
- 10 Reflektorius
- 11 Ratukai
- 12 Nešvarumų kamera (iš išorės nematoma)
- 13 Siurbimo sija
- 14 Reflektorius
- 15 Valomoji briauna
- 16 Galinis ratas
- 17 Drėgnojo valymo tarpinė juostos
- 18 Švaraus vandens išleidimo žarna



- 1 Vairuotojo sėdynė / Dešinysis mašinos gaubtas
- 2 Vairaratis
- 3 Užpakalinio vaizdo veidrodis

- ④ Žibintai
- ⑤ Reflektorius
- ⑥ Vilkimo įtaisas
- ⑦ Priekinių ratų pavara
- ⑧ Šoninė šluota arba šoninis šveitimo įtaisas (pasirinktinai)
- ⑨ Apsauginis įtaisas gabenant, šoninė šluota / šoninis šveitimo įtaisas (pasirinktinai)
- ⑩ Akceleratoriaus pedalas
- ⑪ Drėgnojo valymo tarpinė juostos
- ⑫ Dešinysis baterijos dangtis
- ⑬ Galinis ratas
- ⑭ Nešvaraus vandens išleidimo žarna
- ⑮ Uždanga, plokščiasis klostuotas filtras ir siurbimo orpūtė drėgnajam siurbimui

Valdymo elementai

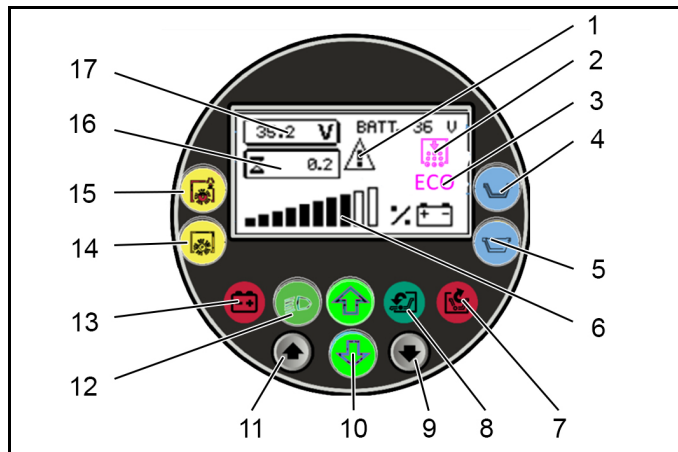


- ① Vairaratis
- ② Daugiafunkcinis rodytuvas (įspėjamieji ir valdymo rodytuvai)
- ③ Priekinės / atbulinės važiavimo eigos pasirinkimo svirtis
- ④ Raktinis jungiklis
- ⑤ Funkciniai jungikliai
- ⑥ Akceleratoriaus pedalas
- ⑦ Stabdžio pedalas
- ⑧ Stovėjimo stabdys
- ⑨ Valdymo svirties hidraulinės funkcijos
- ⑩ Signalinė lemputė Nešvarumų talpyklos dangtis atidarytas
- ⑪ Kontaktinio slėgio reguliavimo šepetio galvutė
- ⑫ Vandens dozės, šoninio šveitimo įtaiso ir šepetinio ritinio reguliavimas
- ⑬ Pagrindinis jungiklis / avarinio stabdymo jungiklis
- ⑭ Vairuotojo sėdynė

Nuoroda

Visi valdikliai išsamiau aprašyti kituose skyriuose.

Daugiafunkcinis rodytuvas (įspėjamieji ir valdymo rodytuvai)

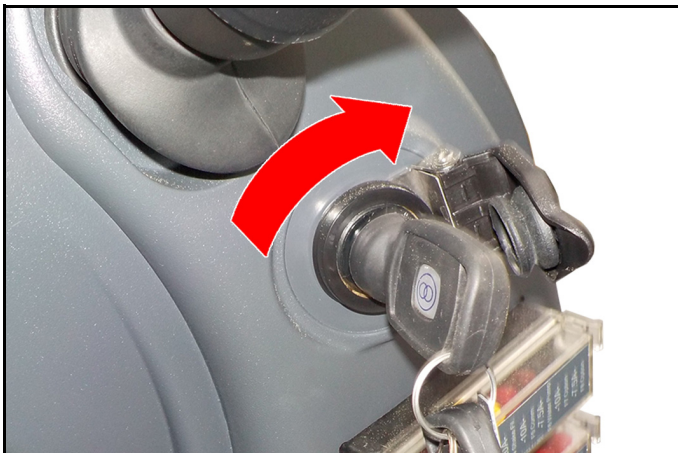


Nuoroda

Įjungus uždegimą trumpai šviečia visi įspėjimo ir valdymo rodytuvai, taip tikrinama, ar šviečia rodytuvų lemputės.

- ① Įspėjamasis pranešimas Sėdynės kontaktinis jungiklis neuždarytas
- ② Filtru valymo rodytuvas
- ③ ECO režimo rodytuvas
- ④ Švaraus vandens talpyklos ištuštėjimo indikatorius
- ⑤ Įspėjamoji lemputė Nešvaraus vandens talpykla pilna
- ⑥ Baterijos įkrovos lygio rodmuo
- ⑦ Įspėjamoji lemputė Nešvarumų talpyklos dangtis uždarytas
- ⑧ Signalinė lemputė Nešvarumų talpyklos dangtis atidarytas
- ⑨ Pasirinkimo klavišas AB
- ⑩ Priekinės / atbulinės eigos indikatorius (pirmyn / atgal)
- ⑪ Pasirinkimo klavišas ĮJ.
- ⑫ Darbinio apšvietimo signalinė lemputė
- ⑬ Išsikrovusios baterijos įspėjamoji lemputė
- ⑭ Signalinė posūkio lemputė aktyvi
- ⑮ Švietimo ir siurbimo signalinė lemputė aktyvinta
- ⑯ Eksploatavimo valandų skaitiklis
- ⑰ Dabartinė baterijos įtampa

Raktinis jungiklis



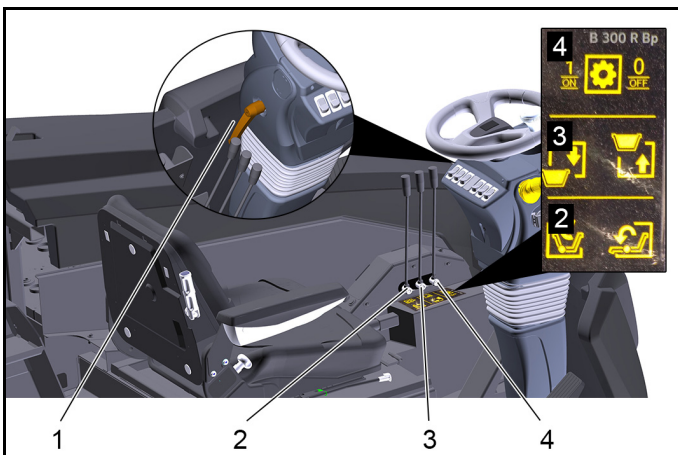
Mašina įjungama ir išjungama raktiniu jungikliu.

1. Atidarykite gaubtą.
2. Įkiškite raktą.
3. Pasukite raktelį viena jungiklio padėtimi į priekį (I). Mašina įsijungia ir atlieka savikontrolę.
4. Trumpai palaukite, tada pasukite raktelį dar viena jungiklio padėtimi į priekį (II). Rodytuve rodomas užrašas „ON“ (įjungta), mašina paruošta važiuoti.
5. Norėdami išjungti mašiną pasukite raktinį jungiklį į padėtį (0).
6. Norėdami užkirsti kelią neteisėtam įrenginio naudojimui išimkite raktą.

Nuoroda

Jeigu spynelėje nėra rakto, uždarykite rakto jungiklį dangteliu, kad į jį nepatektų dulkių ir drėgmės.

Valdymo svirtis

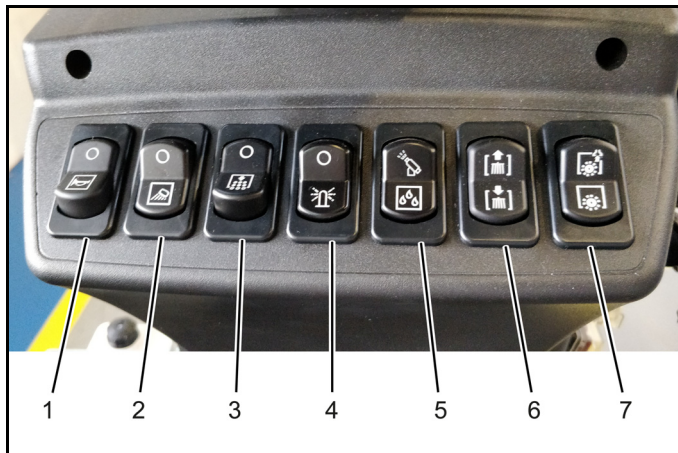


- ① Vairo reguliavimo svirtis
- ② Nešvarumų talpyklos dangčio atidarymas ir uždarymas
- ③ Nešvarumų kameros ištuštinimą pakėlus pakelti ir nuleisti
- ④ Hidraulinės sistemos įjungimas ir išjungimas

Nuoroda

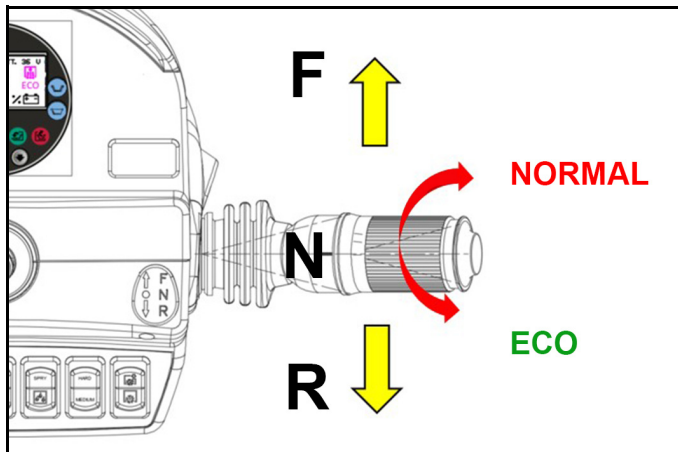
Įjungus hidraulinę sistemą šepetėliai ima sukintis. Jie nuleidžiami funkciniais jungikliais.

Funkciniai jungikliai



- ① Garso signalas
- ② Darbo šviesos įjungimas/išjungimas
- ③ Dulkių filtro valymo sistema
- ④ Besisukančio švyturėlio ir mėlynojo taško įjungimas / išjungimas
- ⑤ Vandens siurblio jungiklis
Nustatytas į viršutinę padėtį: Įjungtas purškimo įrenginio vandens siurblys.
Centrinė padėtis: Išjunkite vandens siurblių.
Nustatytas į apatinę padėtį: Vandens siurblys įjungtas šlapio valymo režimu.
- ⑥ Šoninės šluotos / šveitimo šoninio įtaiso nuleidimas / pakėlimas
- ⑦ Valymo būdo jungiklis: šlavimas arba trynimas
Nustatytas į viršutinę padėtį: Valymo režimas Šlapiasis valymas, siurbimo sija nuleidžiama ir įjungiamas siurbimo turbina.
Centrinė padėtis: Išjungta, šepetėlio galvutė pakeliama.
Nustatytas į apatinę padėtį: Valymo režimas Šlavimas, įjungiamas šlavimo ventilatorius. Siurbimo sija lieka pakelta.

Priekinės / atbulinės eigos pasirinkimo svirtis ant vairo



- F Priekinė eiga
- N Neutralioji padėtis (be priekinės / atbulinės eigos)
- R Atbulinė eiga
- NORMAL** Galios klasė Įprasta
- ECO** Galios klasė ECO režimas

- Norėdami važiuoti į priekį, pastumkite svirtį į priekį.
- Norėdami važiuoti atgal svirtį nustumkite žemyn.
- Norėdami nustatyti galios klasę, pasukite sukamąją rankeną norima kryptimi.

Eksplotacijos pradžia

Išpakuokite ir iškraukite transporto priemonę

⚠ PAVOJUS

Sužalojimo pavojus, pažeidimo pavojus!

Transporto priemonės negalima krauti kranu.

Iškraudami / ištuštinami transporto priemonę nenaudokite šaknio krautuvo.

Pakuotės medžiagos (plastikiniai indai, polistirolas) gali užsidegti, todėl saugokite jas nuo vaikų.

Atsargiai išpakuokite transporto priemonę ir tam nenaudokite jokio įrankio, kuriuo galima būtų pažeisti transporto priemonę. Išpakavę patikrinkite, ar transporto priemonė turi visas dalis ir ar veikia. Jei ne, susisiekite su klientų aptarnavimo skyriumi.

transporto priemonės pastūmimo ir vilkimo nurodymai pateikti vėlesniame skyriuje.

Kraudami atsižvelkite į transporto priemonės svorį!

Tuščio įrenginio masė (transportavimo masė)	2525 kg
---	---------

transporto priemonės pastūmimas ir vilkimas (be pavaros mechanizmo)



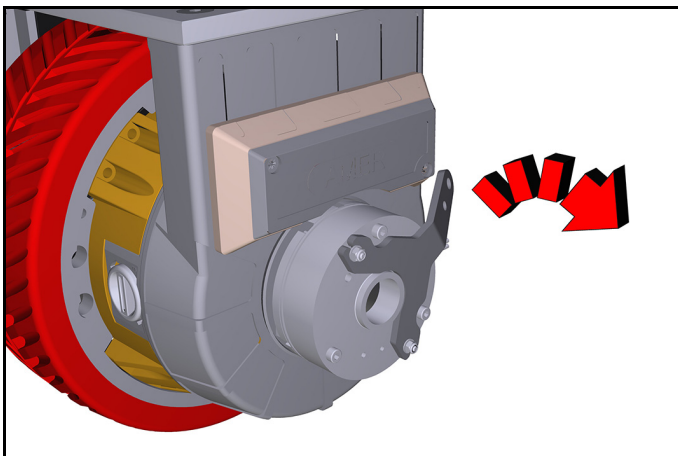
① Vilkimo įtaisas

- Norėdami vilkti, vilkimo įtaisą pritvirtinkite prie transporto priemonės rėmo priekinės dalies.

DĖMESIO

Pažeidimo pavojus!

Priekinės vilkimo ašos neleidžiama naudoti priekaboms ar daiktams vilkti.

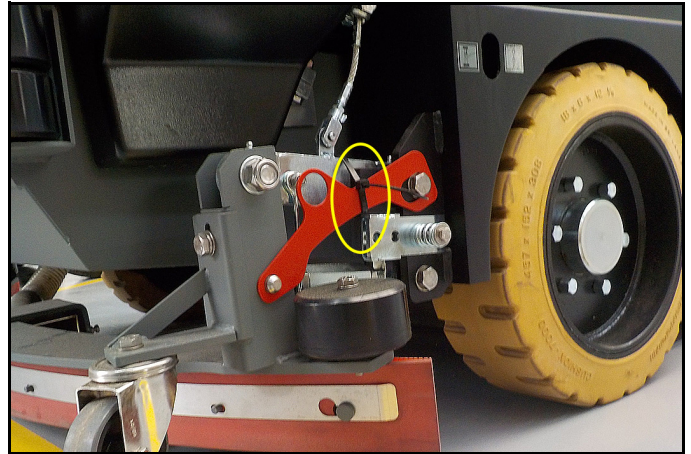


Norint pastumti arba vilkti transporto priemonę pirmiausiai reikia atidaryti traukos variklio magnetinį stabdį.

1. Patraukite stabdžių svirtį į išorę
2. Stabdžių svirtį įtvirtinkite / blokuokite pleištu arba panašiu daiktu.
3. Mašinos stūmimas

Perstūmę transporto priemonę panaikinkite blokažymą, kad magnetinis stabdys vėl veiktų kaip įprasta.

Nuo siurbimo sijos nuimkite gabenant naudojamą apsauginį įtaisą



1. Perskirkite kabelio juostą.
2. Nuimkite raudonos spalvos apsauginę apkabą.
3. Pasilaikykite apsauginę apkabą, ji bus reikalinga gabenant mašiną.

Žr. skyrių „transporto priemonės tvirtinimas“

Bendrieji nurodymai

- Prieš imdamiesi eksploatuoti, perskaitykite naudojimo instrukciją ir laikykitės joje pateiktų saugos nurodymų.
- Pastatykite mašiną ant lygaus paviršiaus ir visada užtikrinkite, kad ji nenuslystų (užblokuokite stovėjimo stabdį).
- Palikdami transporto priemonę visada ištraukite raktelį.

⚠ ATSARGIAI

Sužalojimo pavojus!

Šoninė šluota, taip pat šepetėliai šepetėlio galvutėje ir šoniniame šveitimo įtaise gali netyčia pasisukti.

Atlikdami darbus šioje zonoje visada išjunkite mašiną ir ištraukite raktą.

Jeigu transporto priemonė eksploatuojama, draudžiama rankomis imti už šepetėlio galvutės.

Kasdien prieš darbo pradžia

- Patikrinkite baterijos įkrovos lygį ir, jeigu būtina, įkraukite bateriją.
- Patikrinkite hidraulinės alyvos lygį.
- Ištuštinkite nešvarumų talpyklą.
- Ištuštinkite nešvaraus vandens talpyklą.
- Jeigu reikia, papildykite švaraus vandens talpyklą.
- Patikrinkite, ar nėra nusidėvėjimo požymių ir pažeidimų.
- Patikrinkite, ar nėra siurbimo rėmelio siurbimo juostelės nusidėvėjimo požymių ir pažeidimų.
- Patikrinkite ir (arba) išvalykite vandens ir siurbimo sistemą.
- Patikrinkite, ar veikia visi valdymo elementai.
- Patikrinkite, nepažeistas prietaisas.
- Filtro valymo mygtuku išvalykite dulkių filtrą.

Pastaba

Aprašymą žr. skyriuje „Patikra ir techninė priežiūra“.

Vairuotojo sėdynės nustatymas



⚠ **ATSARGIAI**

Nelaimingo atsitikimo pavojus!

Nereguliuokite vairuotojo sėdynės važiuodami.

- 1 Sėdynės reguliavimas išilgai
- 2 Uždanga su vairuotojo sėdyne
- 3 Atlošo posvirio reguliatorius
- 4 Amortizacija ir vairuotojo svorio reguliavimas

Vairaračio padėties nustatymas

⚠ **ATSARGIAI**

Nelaimingo atsitikimo pavojus!

Nereguliuokite vairo padėties važiuodami.

- Atidarykite vairo reguliavimo svirtį.
- Nustatykite norimą vairo padėtį.
- Uždarykite vairo reguliavimo svirtį.

Eksplotavimas

⚠ **ATSARGIAI**

Pavojus nudegti, suspaudimo pavojus!

Nuėmus apdailas atidengiamos pavojingos zonos.

Transporto priemonę naudokite tik su visiškai pritvirtinta apdaila.

⚠ **JSPĖJIMAS**

Pavojus sveikatai

Ilgą laiką laikant įrenginį rankose, dėl vibracijos gali atsirasti kraujosruvos. Tačiau negalima nustatyti tam tikros naudojimo trukmės, kadangi tai priklauso nuo daugybės veiksnių: asmeninio polinkio į kraujo apytakos sutrikimus (dažnai šąlantys ar niežintys pirštai).

žemos aplinkos temperatūros.
Tvirtas sukibimas.

Darbo režimo trukmė.

Jei naudojantis transporto priemonė arba po to pakartotinai pirštuose jaučiate šaltį arba dilgčiojimą, rekomenduojame kreiptis į gydytoją.

Asmeninės apsauginės priemonės

Dirbdamas mašina naudotojas privalo dėvėti visą nurodytą apsauginę įrangą.

⚠ **ATSARGIAI**

- Dirbdami su įrenginiu mūvėkite tinkamas apsaugines pirštines.
- Avėkite tvirtą avalynę ir vilkėkite prigludusius drabužius.
- Laikykites galimų asmeninių apsaugos priemonių reikalavimų, susijusių su naudojama valymo priemone.

Važiavimo režimas

Toliau paaiškinti važiavimo režimo valdymo elementai ir vairavimo eiga.

Akceleratoriaus pedalas

Akceleratoriaus pedalu pasirenkamas transporto priemonės greitis. Atleidus greičio pedalą, transporto priemonė lėtai išvažiuoja.

Stovėjimo stabdys

Stovėjimo stabdžiai veikia galinius ratus ir veikia su traukle. Sumažėjus stabdymo galiui, ją galima pareguliuoti reguliavimo varžtu prie svirties. Keisti stabdžių trinkeles gali tik „Kärcher“ klientų aptarnavimo tarnyba.

DĖMESIO

Reguliariai tikrinkite stovėjimo stabdžio stabdymo poveikį; stabdymo poveikis tinkamas, jeigu transporto priemonę galima sustabdyti esant 12° proc. nuolydžiui.

Stabdžio pedalas

Kad stabdymo poveikis būtų stipresnis negu išriedant iš vietos, reikia nuspausti stabdžių pedalą.

Stabdžio pedalas aktyvina galinių ratų stabdžių sistemą.

Stabdžiai tinkamai sureguliuojami automatiškai. Nereikia atlikti jokių reguliavimo darbų. Kad visada būtų užtikrintas reikiamas stabdžių slėgis, reikia reguliariai tikrinti stabdžių skysčio rezervuaro pripildymo lygį.

Važiavimas

- Prieš įjungdami transporto priemonę būtinai nustatykite priekinės / atbulinės eigos perjungimo svirtį į „N“ (neutralią) padėtį, antraip važiavimo funkcija būtų blokuojama.
- Kai mašina įjungta, automatiškai įsijungia besisukantis švyturėlis.
- Prieš įjungdami atsisėskite ant vairuotojo sėdynės, kad būtų aktyvinamas sėdynės jungiklis.
 1. Įjunkite mašiną raktiniu jungikliu.
 2. Išjunkite stovėjimo stabdį.
 3. Įjunkite priekinės / atbulinės važiavimo eigos pasirinkimo svirtį.
 4. Iš lėto spauskite važiavimo pedalą.

Drėgnasis valymas

DĖMESIO

Pažeidimo pavojus!

Naudodami netinkamus šepetčius ir nuolat juos laikydami vienoje vietoje, galite sugadinti grindų dangą.

Naudojamas šepetys turi būti tinkamas grindims valyti.

Išjunkite šepetčių pavarą, kai tik transporto priemonė sustoja.

Pastaba

Kad pasiektumėte optimalų valymo rezultatą, važiavimo greitį pritaikykite atsižvelgdami į esamas sąlygas. Drėgnasis valymas labai paprastas. Šiai valymo užduočiai naudokite nesisukantį šepetį ir šoninį trynimo bloką (ne šoninį šluotos bloką ar šlavimo veleną). Skiriamos 2 drėgnojo valymo rūšys.

- Kasdienis valymas
- Pagrindinis valymas

Kasdienis valymas

Einamosios priežiūros valymas taikomas atliekant kasdienes valymo darbus.

Jo metu valoma valymo šepetiu, nuleidus siurbimo rėmelį ir įjungus šlavimo orpūtę. Valant šiuo būdu grindys lieka sausos ir baigus darbą jomis galima eiti.

Pagrindinis valymas

Yra du bazinio valymo darbo režimai, jie naudojami esant labai užterštoms grindims ir įsisenėjusiam purvui.

- Pirmojo darbo režimo atveju nešvarumai priešinga kryptimi judančiais šepetiais atskiriami įmaišius valomojo tirpalo. Kadangi siurbimo funkcija išjungta, valymo tirpalas lieka ant grindų ir įsiskverbia į purvą.
- Antrasis darbinis ciklas - einamosios priežiūros valymas.

„Eco“ režimas



„Eco“ režimas (energijos taupymo režimas):

- Sumažinamas šepetio sūkių dažnis.
- Siurbimo turbino galia sumažinama.
- Sumažinamas vandens kiekis.
- Pailgėja baterijos eksploataavimo trukmė.

Valydami įprastus nešvarumus pasukite sukamąją rankeną į ECO režimą.

Šviežio vandens talpyklos pripildymas

1. Švaraus vandens talpykla
2. Švaraus vandens talpyklos dangtis
3. Pripildymo lygio indikatorius
5. Atidarykite švaraus vandens rezervuaro gaubtą.
6. Pripilkite švaraus vandens (iki 50 °C) į švaraus vandens talpyklą.
7. Įpilkite valomųjų priemonių. Laikykitės dozavimo reikalavimų.
8. Uždarykite švaraus vandens rezervuaro gaubtą.

Rekomenduojamos valymo priemonės

DĖMESIO

Pažeidimo pavojus!

Įvairūs valymo priemonėse esantys priedai gali pažeisti vamzdynus, sandariklius arba rezervuarą.

Naudokite tik gamintojo rekomenduojamą valiklį ir laikykitės valiklio gamintojo parengtų naudojimo, šalinimo ir įspėjimų nuorodų. Daugiau informacijos apie valymo priemonę pateikta duomenų lape (galima gauti iš „Kärcher“) arba nurodymuose ant valymo priemonės talpyklos.

Naudokite tik tas valymo priemones, kuriose nėra tirpiklių, druskos rūgšties ir kitų skystų rūgščių.

Nenaudokite stipriai putojančių valiklių

Naudojimas	Valiklis
Visų vandeniui atsparių grindų valymas einamosios priežiūros metu	RM 745, RM 746
Einamasis blizgiųjų paviršių (pvz., granito) valymas	RM 755 ES
Pramoninių grindų pagrindinis ir einamosios priežiūros valymas	RM 69 ASF
Akmens masės plytelių kasdienis ir pagrindinis valymas	RM 753
Sanitarinės zonos plytelių einamasis valymas	RM 751
Visų šarmams atsparių paviršių (pvz., PVC) apnašų sluoksnio pašalinimas	RM 752

Nešvarumų talpyklos dangčio atidarymas ir uždarymas

Norint atidaryti ir uždaryti sklendę turi būti įjungta hidraulinė sistema.



Pastaba

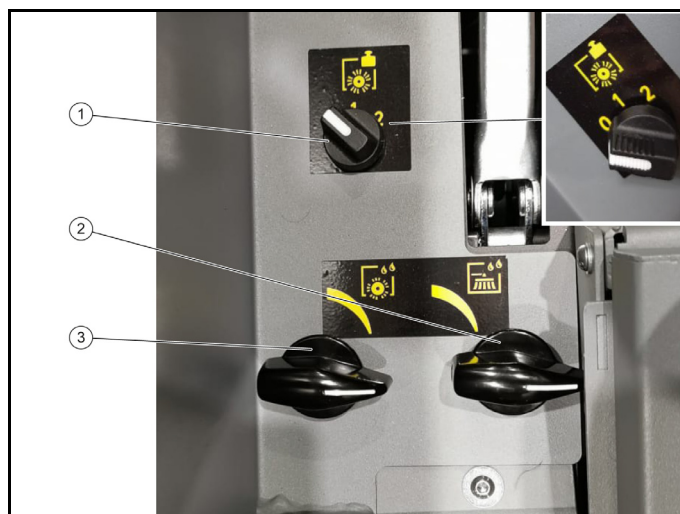
Šluojant rekomenduojama atidaryti nešvarumų talpyklos dangtelį.

Valant drėgnuoju būdu rekomenduojama uždaryti šiukšlių rezervuaro sklendę.

- Norėdami atidaryti paspauskite valdymo svirtį – rodyto raudona spalva pasikeis į žalią.
- Norėdami uždaryti dar kartą paspauskite valdymo svirtį, rodytuvas iš žalios spalvos pasikeis į raudoną.

Drėgnojo valymo pradžia

Pastatykite aiškiai matomą įspėjamąjį ženklą, įspėjantį apie ką tik išplautas grindis ir gresiantį pavojų paslysti.



1. Šepetio prispaudimo slėgio sukamasis jungiklis
 2. Šoninio šveitimo įtaiso vandens dozavimas
 3. Šepetio galvutės vandens dozavimas
1. Paspauskite valdymo svirtį ir įjunkite hidraulinę sistemą.
 2. Nustatykite valymo režimo funkcijos jungiklį į šlapiojo valymo režimą.
Nuleidžiama siurbimo sija ir įjungiama siurbimo turbina.
 3. Įjunkite vandens siurblį.
 4. Pasirinkite vandens dozavimą šoniniam šveitimo įtaisui ir šepetiams.
 5. Jei reikia, šepetio prispaudimo jėgos nustatymas.
a Sukamuju jungikliu pasirinkite šepetėlio prispaudimo slėgį tarp nustatymų 1 (ECO), 2 (MEDIUM) ir 3 (HARD).
 6. Pasirinkite galios klasę (ECO arba įprastas režimas).
 7. Išjunkite stovėjimo stabdį.
 8. Pradedamas drėgnasis valymas.

Drėgnojo valymo baigimas

1. Sustabdykite transporto priemonę.
2. Valymo režimo funkcijos jungiklį nustatykite į padėtį „Išj.“ (vidurinė padėtis).
Šepečiai pakyla.
3. išjunkite vandens siurbį.
4. Išjunkite hidraulinę sistemą.
Šepečiai nesisuka.

⚠ **ATSARGIAI**

Pažeidimo pavojus!

Jei rezervuaruose ilgesnį laiką lieka šviežio ir nešvaraus vandens, užsikemša vožtuvai ir purškimo antgaliai. Jei siurbimo sija nevaloma, dauginasi bakterijos.

Iš karto po valymo ištuštinkite nešvaraus vandens rezervuarą ir šviežio vandens baką, tada išvalykite rezervuarus, purkštukus ir siurbimo siją. (Žr. skyrių „Valymas“).

5. Ištuštinkite šiukšlių talpyklą. (Žr. skyrių „Šlavimas“)
6. Ištraukite raktą.

Nešvaraus vandens talpyklos ištuštinimas

Užsipildžius užteršto vandens bakui, išsijungia siurbimo turbina ir ima mirksėti kontrolinė lemputė „Užsipildęs užteršto vandens bakas“.

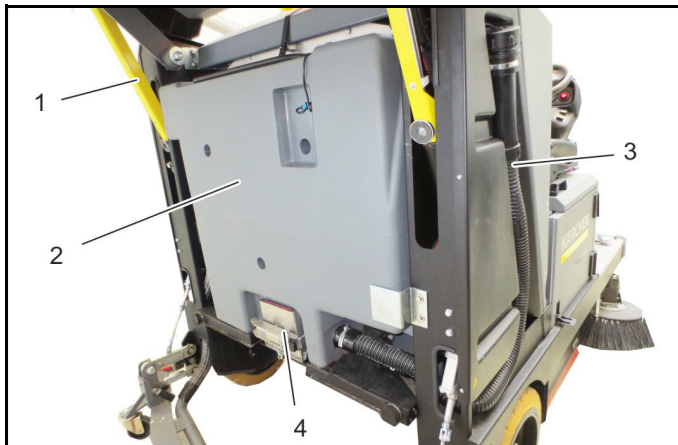


1. Dangtelis
2. Laikiklis
3. Dozavimo įtaisas
4. Nešvaraus vandens išleidimo žarna
5. Išleidimo žarnos anga

1. Išimkite išleidimo žarną iš laikiklio.
2. Nusukite išleidimo žarnos fiksiatorių.
Vandens srautą galite sumažinti suspausdami dozatorių.
3. Ištuštinę pakabinkite išleidimo žarną ant laikiklio ir galiausiai įspauskite į angą.

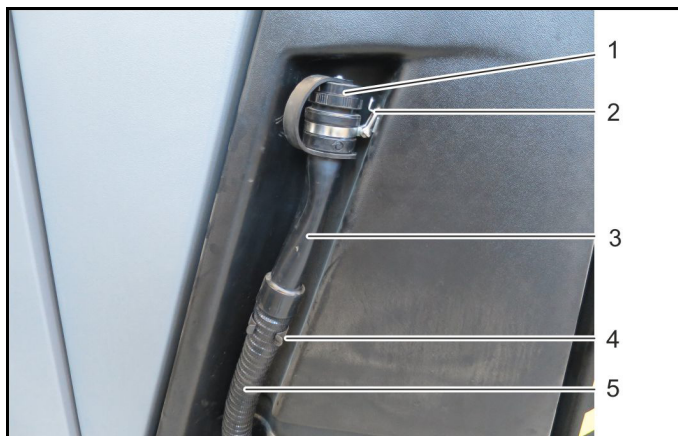
Pastaba

priklausomai nuo nešvarumų rūšies, valymo dangtelį reikia reguliariai atidaryti ir praskalauti talpyklą.



1. Tvirtinimo atrama
 2. Nešvaraus vandens talpykla
 3. Nešvaraus vandens išleidimo žarna
 4. Valymo dangtelis
4. Jei reikia, atidarykite valymo dangtelį ir išplaukite rezervuarą.

Švaraus vandens bako ištuštinimas



1. Išimkite išleidimo žarną iš laikiklio.
2. Nusukite išleidimo žarnos fiksiatorių.
3. Vandens srautą galite sumažinti suspausdami dozatorių.
4. Ištuštinę pakabinkite išleidimo žarną ant laikiklio ir galiausiai įspauskite į angą.

Vandens purškimo įtaisas



Mašinoje sumontuotas vandens purškimo įtaisas.

Elektriniu vandens siurbliu vanduo iš švaraus vandens talpyklos tiekiamas į reguliuojamą purkštuką.

Vandens purškimo įtaisas tinka įvairioms valymo užduotims atlikti, ypač nešvaraus vandens talpyklai ar mašinos dalims valyti. Papildomoji vandens talpykla yra transporto priemonės gale.

DĖMESIO

Pažeidimo pavojus!

Valdiklių, elektrinių ir elektroninių komponentų neleidžiama valyti purkštuvu.

Vandens purškimo įtaisas įjungiamas funkciniu jungikliu.

- Paspauskite funkcijų jungiklį, kad įjungtumėte ir išjungtumėte.

Pastaba

Šis jungiklis naudojamas vandens siurbliui įjungti ir išjungti. Vandens purškimo įtaisas įjungiamas viršutinėje jungiklio padėtyje (purkštuko simbolis). Vandens siurblys išjungiamas, kai jungiklis yra vidurinėje padėtyje.

Šlavimas

DĖMESIO

Pažeidimo pavojus!

Nesušluokite pakavimo juostų, vielų ir panašių daiktų, nes jie gali užkišti siurbimo kanalą.

Pastaba

Kad pasiektumėte optimalų valymo rezultatą, važiavimo greitį pritaikykite atsižvelgdami į esamas sąlygas.

Eksploatavimo metu nešvarumų talpyklą reguliariai ištuštinkite

Valymas

Išitikinkite, kad nešvarumų talpyklos dangtelis atidarytas.

1. Įjunkite hidraulinę sistemą.
2. Atidarykite nešvarumų talpyklos dangtelį, žr. skyrių „Nešvarumų talpyklos dangtelio atidarymas ir uždarymas“.
3. Nustatykite valymo režimo funkcijos jungiklį į padėtį „Šlavimas“. Šoninė šluota nuleidžiama, įjungiamo siurbimo turbina.
4. Jeigu reikia, pareguliuokite šepėčių prispaudimo jėgą, žr. skyrių „Šepėčių prispaudimo jėgos reguliavimas“.
5. Pasirinkite galios klasę (ECO arba įprastas režimas).
6. Išjunkite stovėjimo stabdį.
7. Pradedamas šlavimas.
8. Kartkartėmis: Išvalykite dulkių filtrą.

Šlavimo pabaiga

1. Sustabdykite transporto priemonę.
2. Valymo režimo funkcijos jungiklį nustatykite į padėtį „Išj.“ (vidurinė padėtis). Šepėčiai pakyla.
3. Pakelkite šoninę šluotą.
4. Siurbimo ventilatoriaus išjungimas.
5. Filtro valymo jungikliu išvalykite dulkių filtrą. (Žr. skyrių „Valymas | Dulkių filtro valymas“)
6. Ištuštinkite šiukšlių talpyklą. (Žr. skyrių „Šlavimas“)

Pastaba

Prietaisą ir nešvarumų talpyklą valykite kasdien po darbo. (Žr. skyrių „Valymas“).

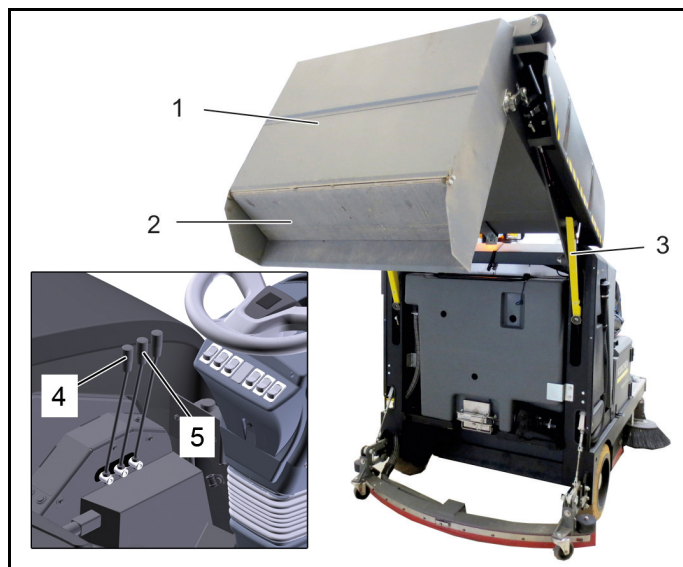
7. Ištraukite raktą.

Šiukšlių talpyklos ištuštinimas

Pakeltos transporto priemonės talpyklos ištuštinimo prietaisas suteikia galimybę šiukšlių talpykloje esančias šiukšles tiesiogiai išberti į šiukšlių konteinerį (didžiausias iškrovimo aukštis nurodytas skyriuje „Techniniai duomenys“).

Pastaba

Viso ištuštinimo proceso metu sėdėkite ramiai (nesistokite nuo vairuotojo sėdynės), kitaip kyla pavojus, kad kontaktinis sėdynės jungiklis ištuštinimo proceso metu išjungs prietaisą.



- ① Šiukšlių talpykla
- ② Nešvarumų talpyklos dangtis
- ③ Tvirtinimo atrama
- ④ Nešvarumų talpyklos dangtis
- ⑤ Nešvarumų talpyklos pakėlimas / nuleidimas

⚠ JSPĖJIMAS

Sužalojimų pavojus!

Viso ištuštinimo proceso metu užtikrinkite, kad joks žmogus ar gyvūnas nebūtų arti (nešvarumų talpykla nusilenkia).

⚠ JSPĖJIMAS

Prispaudimo pavojus!

Jokiu būdu nelieskite mechaninės ištuštinimo sistemos traukių. Nestovėkite po pakelta nešvarumų kamera.

DĖMESIO

Apvirtimo pavojus!

Ištuštinimo proceso metu pastatykite transporto priemonę ant lygaus paviršiaus.

Nevažiuokite ilgesnių atstumų su pakelta nešvarumų talpykla, važiuokite lėtai!

1. Nuvežkite mašiną į šalinimo vietą.
2. Įjunkite hidraulinę sistemą.
3. Uždarykite nešvarumų talpyklos dangtį.
4. Nešvarumų talpyklos pakėlimas
5. Pakelta nešvarumų talpykla lėtai važiuokite virš surinktuvo.
6. Atidarykite dangtelį ir ištuštinkite nešvarumų talpyklą.

Pastaba

išversti talpyklą galima tik pasiekus reikiamą minimalų aukštį.

Transporto priemonės sustabdymas

1. Pastatykite prietaisą ant lygaus paviršiaus.
2. Prietaisą pastatykite apsaugotoje ir sausoje vietoje.
3. Įjunkite stovėjimo stabdį.
4. Pasukite raktelį į „0“ padėtį ir raktą ištraukite.
5. Jeigu transporto priemonė stovi darbo pabaigoje, atjunkite baterijos kištuką ir įkraukite bateriją.

Pastaba

Tolesni nurodymai, susiję su prietaiso sustabdymu, pateikti skyriuje „Laikymas / eksploatavimo nutraukimas“.

Gabenimas

Transporto priemonės perkrovimas transportavimui

DĖMESIO

Pažeidimo pavojus!

Įtaiso neleidžiama krauti kranu.

Nenaudokite šakinio krautuvo, nes galite sugadinti įrenginį.

⚠ JSPĖJIMAS

Nelaimingo atsitikimo ir sužalojimo pavojus!

Perkraunant įrenginį, važiavimo pavara ir stovėjimo stabdys turi būti paruošti naudoti. Įkalnėse ar šlaituose įrenginys visada turi važiuoti įjungus savitąją pavarą.

⚠ JSPĖJIMAS

Sužalojimo pavojus, pažeidimo pavojus!

transporto priemonę nedideliu greičiu užvežkite ant transportavimo transporto priemonės.

Jeigu transporto priemonė neparengta važiuoti, vadovaukitės skyriumi „Transporto priemonės vilkimas“.

Perkraudami įrenginį, atsižvelkite į jo svorį!

Tuščio įrenginio masė (transportavimo masė)	2525 kg
---	---------

Transporto priemonės tvirtinimas

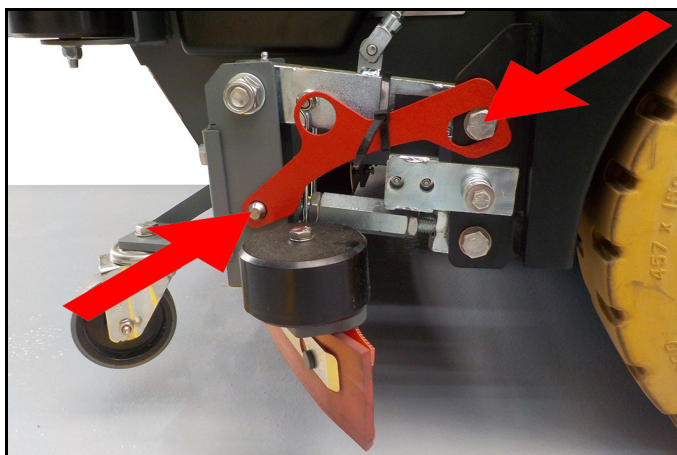


① Šoninis šluotos blokas

② Šoninės šluotos tvirtinimo varžtas

1. Transporto priemonę sustabdykite.

2. Paspauskite šoninį šluotos bloką į vidų ir užfiksuokite kaiščiu.



3. Įtvirtinkite pakeltą siurbimo siją raudonos spalvos apsaugine apkaba kaip nurodyta.

Pastaba

Jeigu gabenant siurbimo siją nėra blokuojama, ji gali būti pažeista svyruodama transporto priemonėje.

4. Prietaisą pleištais pritvirtinkite prie ratų.

5. Prietaisą apsaugokite įtempiamaisiais diržais arba lynais.

Pastaba

Atkreipkite dėmesį į pagrindo rėmo tvirtinimo vietų žymes (grandinės simboliai). Iškrauti įrenginį galima tik ant lygaus paviršiaus.

6. Transportuojant prietaisą transporto priemonės viduje įtvirtinkite krovinį atsižvelgdami į galiojančias gaires, kad prietaisas neslystų ir neapvirštų.

Transporto priemonės vilkimas



① Vilkimo įtaisas

DĖMESIO

Pažeidimo pavojus!

Transporto priemonės negalima tempti greičiau negu ėjimo greičiu.

transporto priemonę stumkite arba tempkite tik lėtai.

Vilkimo ašos neleidžiama naudoti priekaboms ar daiktams vilkti.

- Norint vilkti transporto priemonę, reikia atidaryti hidraulinės pavaros laisvąją eigą. (Žr. skyrių „Naudojimo pradžia | prietaiso naudojimas be pavaros mechanizmo“).
- Transporto priemonė nuvelkama iš priekio už vilkimo kilpos. Vilkimo kilpa nėra nuolatinė rėmo dalis, todėl pagal poreikį jį reikia prijungti.

Sandėliavimas ir eksploatavimo pabaiga

DĖMESIO

Pažeidimo pavojus!

Sandėliuojant transporto priemonę, reikia atsižvelgti į jo svorį.

Transporto priemonę statykite ant lygaus paviršiaus, sausoje, nuo šalčio apsaugotoje aplinkoje. Uždėti dangą kaip apsaugą nuo dulkių.

Pastaba

Jei prietaiso ilgą laiką nenaudojote, atkreipkite dėmesį į šiuos nurodymus:

- Išvalykite transporto priemonės vidų ir išorę.
- Bateriją įkraukite kas 2 mėnesius.
- Reguliariai tikrinkite baterijos rūgšties lygį. Jeigu būtina, papildykite distiliuotu vandeniu.
- Uždenkite bateriją ir apsaugokite nuo trumpojo jungimo.
 1. Pakelkite šepečius, kad nebūtų pažeisti šeriai.
 2. Ištuštinkite ir išvalykite švaraus vandens talpyklą, nešvaraus vandens talpyklą ir nešvarumų talpyklą.
 3. Pasukite raktelį į „0“ padėtį ir raktą ištraukite.
 4. Įjunkite stovėjimo stabdį.
 5. Užtikrinkite, kad prietaisas nenuriedėtų.
 6. Ištraukite baterijos kištuką.

Kasdienė priežiūra ir techninė priežiūra

Bendrieji nurodymai

- Prieš atlikdami mašinos valymo ir techninės priežiūros darbus, keisdami dalis arba atlikdami kitų mašinos funkcijų nustatymus, išjunkite ją ir, jei reikia, ištraukite uždegimo raktą.
- Ištraukite iš įrenginio baterijų kištuką.
- Remonto darbus gali atlikti tik įgaliota klientų aptarnavimo tarnyba arba šios srities kvalifikuotas, su atitinkamais saugos nurodymais susipažinęs personalas.
- Valymo ir techninės priežiūros darbus vaikai atlikti gali tik prižiūrimi.

Asmeninės apsauginės priemonės

Mašinos valymo ir techninės priežiūros metu naudotojas privalo dėvėti nurodytą apsauginę įrangą.

⚠ ATSARGIAI

- Dirbdami su įrenginiu mūvėkite tinkamas apsaugines pirštines.
- Laikykitės galimų asmeninių apsaugos priemonių reikalavimų, susijusių su naudojama valymo priemone.

Gaubiamieji apsaugai

⚠ ATSARGIAI

Pavojus nusidenginti!

Prieš nuimdami uždangas, leiskite transporto priemonei pakankamai atvėsti.

- Norint atlikti įvairius techninės priežiūros darbus, reikia nuimti arba atidaryti uždangas. Norint atsukti prijungimo angos varžtus, reikės 13 mm pločio rakto.

Akumuliatorius

Informacijos apie bateriją ir įkroviklio naudojimą rasite skyriuje "Saugos instrukcijos".

Taip pat būtina laikytis baterijos ir įkroviklio gamintojo saugos instrukcijų.

priemonės netyčia išliejus baterijos rūgštį

- Išsiliejusią arba iš nesandarios baterijos tekančią rūgštį surinkite rišamąja priemone, pvz., smėliu. Neišeiskite į kanalizacijos sistemą, dirvožemį arba vandens telkinius.
- Rūgštį neutralizuokite kalkėmis arba soda ir pašalinkite laikydamiesi vietos reikalavimų.
- Norėdami utilizuoti apgadintas baterijas, susisiekite su atliekų šalinimo įmone.
- Rūgštis purslus, patekusius į akis arba ant odos skalaukite arba plaukite dideliu kiekiu vandens.
- Paskui nedelsdami kreipkitės į gydytoją.
- Nešvarius drabužius plaukite vandeniu.
- Persirenkite.

Techninės priežiūros intervalai

Laikykitės patikros žurnalo reikalavimų!

Darbo valandų skaitiklis nurodo techninės priežiūros intervalų laiką.

Kliento atliekama techninė priežiūra

Pastaba

Visi priežiūros ir techninės priežiūros darbai, kuriuos vykdo klientas, turi būti atliekami kvalifikuotų specialistų. Jeigu būtina, visada galima pasitelkti ISAL specialistą.

Kartą per savaitę

- Patikrinkite baterijos skysčio lygį. (taikoma tik neaptarnaujamai baterijai)
- Patikrinkite, ar sandarinamosios juostos nėra susidėvėjusios ir, jeigu būtina, jas pakeiskite.
- Patikrinkite ir patepkite kameros sklendę.
- Siurbimo rėmelio tepimo įmovą ištepkite tepalo presu.

Kasdien prieš darbo pradžią

- Patikrinkite baterijos įkrovos lygį ir, jeigu būtina, įkraukite bateriją.
- Patikrinkite hidraulinės alyvos lygį.
- Ištuštinkite nešvarumų talpyklą.
- Ištuštinkite nešvaraus vandens talpyklą.
- Jeigu reikia, papildykite švaraus vandens talpyklą.
- Patikrinkite, ar nėra nusidėvėjimo požymių ir pažeidimų.
- Patikrinkite, ar nėra siurbimo rėmelio siurbimo juostelės nusidėvėjimo požymių ir pažeidimų.
- Patikrinkite ir (arba) išvalykite vandens ir siurbimo sistemą.
- Patikrinkite, ar veikia visi valdymo elementai.
- Patikrinkite, nepažeistas prietaisas.
- Filtro valymo mygtuku išvalykite dulkių filtrą.

Visos 150 eksploatacijos valandos

- Nešvarumų talpyklos tepimo įmovą prie ištepkite tepalo presu.
- Šepečių galvutės iškasos tepimo įmovą prie ištepkite tepalo presu.
- Tepimo įmovą variklio guolio ištepkite tepalo presu.
- Patikrinkite ar pakabos, ratų, vairavimo sistemos ir vidaus degimo variklio srityse nėra atsilaisvinusių varžtų, jeigu reikia priveržkite juos.

Visos 200 eksploatacijos valandų

- Patikrinkite, ar hidraulinėse jungtyse nėra nuotėkio, jeigu reikia, užveržkite.

Visas 1500 eksploatacavimo valandų

- Pakeiskite dulkių filtrą.

Po susidėvėjimo

- Pakeiskite sandarinamąsias juostas.
- Pakeiskite šepečius.

Klientų aptarnavimo tarnybos atliekami techninės priežiūros darbai

Pastaba

Norint pasinaudoti garantija, garantiniu laikotarpiu būtina atlikti visus tvarkymo ir techninės priežiūros darbus įgaliojote „Kärcher“ klientų aptarnavimo tarnyboje pagal patikros kontrolinį sąrašą.

Patikros ir priežiūros darbai

Bendrosios saugos nurodymai

⚠ **ISPĖJIMAS**

Pavojus gyvybei!

Prieš atlikdami remonto darbus, pašalinkite transporto priemonę iš pavojaus zonos, kurioje vyksta eismas. Vilkėkite įspėjamuosius drabužius.

⚠ **ATSARGIAI**

Sužalojimų ir materialinės žalos pavojus!

Būkite atsargūs valydami aukšto slėgio valymo mašina! Aušintuvo plokštelių, hidraulinių žarnų ir vožtuvų, sandariklių ir elektros bei elektroninių komponentų negalima valyti aukšto slėgio valymo mašina.

Netyčia įjungtos transporto priemonės keliamas sužalojimų pavojus. Prieš valydami arba atlikdami transporto priemonės techninę priežiūrą, ištraukite raktą ir baterijos kištuką.

Hidraulinės sistemos techninės priežiūros darbus leidžiama atlikti tik specialiai išmokytiems darbuotojams.

⚠ **ISPĖJIMAS**

Sužalojimų ir materialinės žalos pavojus!

Kai pavertimo mechanizmas pakeltas, visada naudokite ir užfiksuokite apsauginę atramą.

⚠ **ATSARGIAI**

Pavojus nusidėginti!

Prieš atlikdami techninės priežiūros ir remonto darbus palaukite, kol transporto priemonė pakankamai atvės.

Nelieskite įkaitusių hidraulinės sistemos dalių.

Pakeltos nešvarumų talpyklos užfiksavimas



① Šiukšlių talpykla

② Apsauginis strypas

⚠ **ISPĖJIMAS**

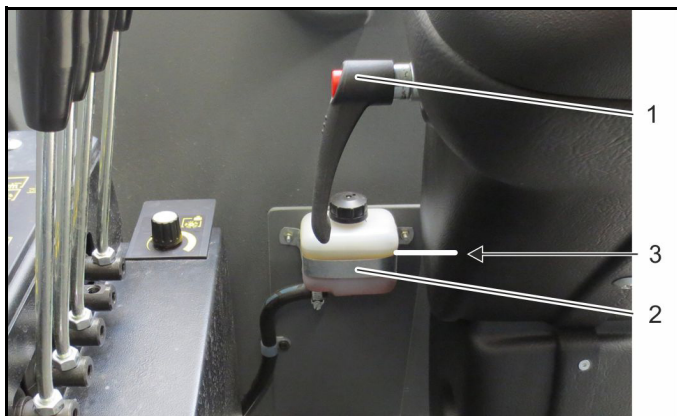
Sužalojimų pavojus!

Kai pakelta nešvarumų kamera, visada naudokite apsauginį strypą.

Saugumas tik už pavojaus zonų ribų.

1. kilstelėkite sušluotų nešvarumų talpyklą ir paremkite cilindrine atrama.
2. Po techninės priežiūros darbų, vėl ištraukite cilindro atramas ir viršuje uždarykite angą.

Patikrinkite stabdžių skysčio lygį



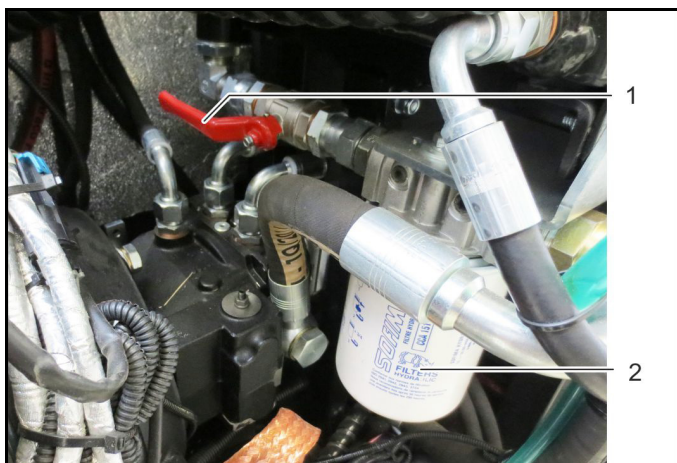
- 1 Vairo reguliavimo svirtis
- 2 Stabdžių skysčio rezervuaras
- 3 Užpildymo lygis

1. Jeigu reikia, įpilkite daugiau DOT stabdžių skysčio.
2. Leiskite, kad klientų aptarnavimo tarnyba pakeistų stabdžių skystį pagal patikros kontrolinį sąrašą (ICL).

Hidraulinės alyvos kiekio tikrinimas ir pildymas

- 1 Hidraulinės alyvos talpykla
 - 2 Hidraulinės alyvos kontrolinis langelis
 - 3 Hidraulinės alyvos įpiltuvus
3. Patikrinkite hidraulinės alyvos lygį ir, jei reikia, papildykite. Alyvos tipai : žr. skyrių „Techniniai duomenys“.
Alyvos lygis turi būti stebėjimo langelio ribose.

Hidraulinės alyvos filtro keitimas



- 1 Skiriamasis čiaupas
- 2 Hidraulinės alyvos filtras

⚠ **ATSARGIAI**

Pavojus nusideginti!

Prieš atlikdami darbą leiskite hidraulinei sistemai ataušti.

1. Užverkite užtvarinį čiaupą.
2. Hidraulinės alyvos filtrą nusukite tinkamu įrankiu.
3. Prieš montuodami naują alyvos filtrą, alyva patepkite filtro sandariklį.
4. Sumontuokite ir tvirtai ranka priveržkite naują alyvos filtrą.
5. Atidarykite blokuojamąjį čiaupą.
6. Patikrinkite hidraulinės alyvos lygį ir, jei reikia, papildykite.

Transporto priemonės tepimas

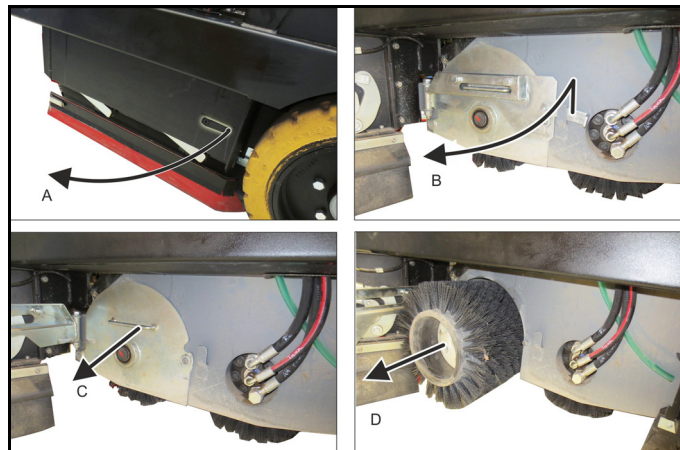
1. Tepimo įmovą laikydamiesi techninės priežiūros intervalų ištepkite tepalo presu.
Tepkite aukštos kokybės universaliu tirštuoju tepalu naudodami tepalo presą.

Pakeiskite šepetčius

⚠ **ATSARGIAI**

Sužalojimo pavojus

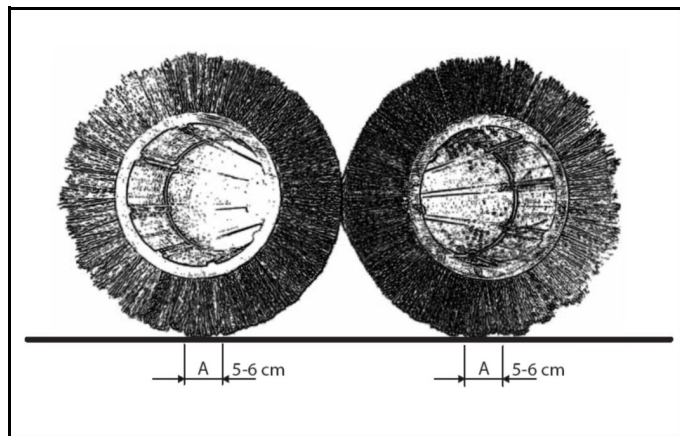
Kad išvengtumėte sužeidimų ir pavojaus sveikatai, atlikdami šį darbą, dėvėkite asmenines apsaugos priemones, pavyzdžiui, apsaugines pirštines ir kvėpavimo takų apsaugos priemones, jei transporto priemonė buvo šluojamos dulksės.



Į transporto priemonę įmontuoti 2 šepetėliai, jeigu jie nusidėvėję, juos reikia pakeisti.

1. Vienas šepetys keičiamas iš kairės pusės, kitas – iš dešinės pusės. Darbo tvarka tokia pati.
2. Prieš įstatydami naują šepetį, nuvalykite šepetinio veleno laikiklius (išsiurbkite).
3. Šepetėliai įstatomi atvirkštine eilės tvarka.

Šlavimo tarpo (šepetio prispaudimo jėgos) nustatymas



1. Šlavimo tarpas (šepetio prispaudimo jėga) nustatomas sukimosi potenciometru valdymo lauke.
Šlavimo tarpas turi siekti 5–6 cm
2. Potenciometrą sukite į dešinę, kol nusileidžiantys šepetėliai pasieks tinkamą šlavimo tarpą (šepetio prispaudimo jėgą).
3. jeigu šlavimo tarpas per didelis, pasukite potenciometrą atgal.

Šoninės šluotos keitimas

⚠ **ATSARGIAI**

Sužalojimo pavojus

Kad išvengtumėte sužeidimų ir pavojaus sveikatai, atlikdami šį darbą, dėvėkite asmenines apsaugos priemones, pavyzdžiui, apsaugines pirštines ir kvėpavimo takų apsaugos priemones, jei transporto priemonė buvo šluojamos dulksės.



- ① Šoninė šluota
- ② Varžtai

1. Atlaisvinkite keturis varžtus ir išimkite šoninę šluotą.
2. Įdėkite naują šoninę šluotą ir pritvirtinkite varžtais.

Šoninio bloko perdarymas

1. Perdaryti į šoninį šluotos bloką arba šoninį trynimo bloką turi klientų aptarnavimo tarnyba, perdarius šlavimo tarpą ir parametrus reikia nustatyti iš naujo.

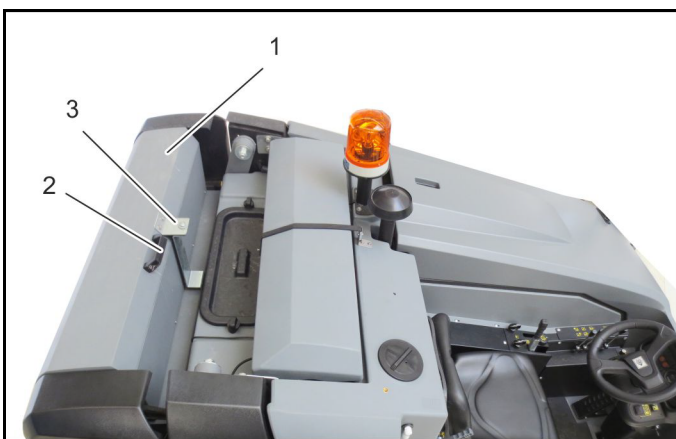
Valymas

⚠ **ATSARGIAI**

Sužalojimų pavojus!

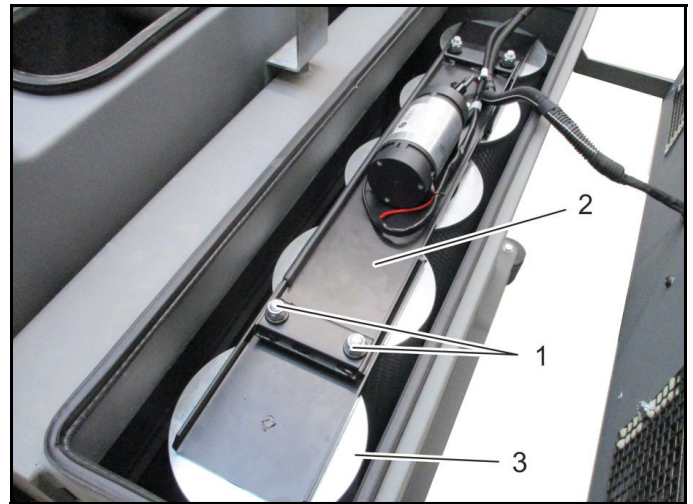
Prieš valymą ir techninę priežiūrą ištraukite raktą!
Pastatykite transporto priemonę ant lygaus paviršiaus.
Pasukite uždegimo raktą į padėtį „0“ ir ištraukite.
Įjunkite stovėjimo stabdį.

Dulkių filtro kasečių valymas ir keitimas



- ① Siurbimo orpūčių kiekis
- ② Rankena
- ③ Varžtas

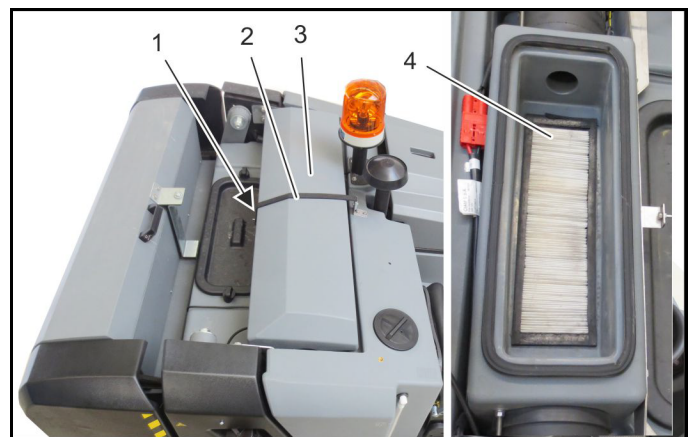
1. Išimkite varžtą ir palenkite siurbimo orpūtės dangtelį atgal.



- ① Veržlė (4 vnt.)
- ② Filto valiklio bėgelis
- ③ Dulkių filtro kasetės (5 vnt.)

2. Išsukite keturias veržles.
3. Nuimkite filtro valiklio bėgelį.
4. Išimkite penkis dulkių filtrus ir keturis sandarinimo žiedus.
5. Išvalykite dulkių filtrus suslėgtuoju oru iš vidaus į išorę.
6. Montuodami patikrinkite, kad visi sandarinimo žiedai būtų tinkamai įstatyti į kreipiamąsias.

Plokščiojo klostuoto filtro valymas ir keitimas



- ① Jungtis
- ② Fiksatoriaus juosta
- ③ Siurbimo orpūtės uždanga
- ④ Plokščiasis klostuotas filtras

Plokščiasis klostuotas filtras skirtas apsaugoti drėgnojo valymo siurbimo orpūtei.

- Jei reikia, plokščiąjį klostuotą filtrą išmontuokite ir išvalykite.
- Plokščiąjį gofruotą filtrą pakeiskite po 100 eksploatacijos valandų.

1. Atidarykite fikساتorių ir fikсаторiaus juostą.
2. Nuimkite gaubtą.
3. Išimkite plokščiąjį klostuotą filtrą.
4. Nuvalykite minkštu šepetiu, tekančiu vandeniu, prieš įdėdami palikite išdžiūti.
Nenaudokite grandiklių ar kitų aštriabriaunių įrankių, kitaip plokščiasis klostuotas filtras bus nepataisomai sugadintas.
5. Montuodami patikrinkite, kad plokščiasis klostuotas filtras būtų tinkamai įstatytas į kreipiamąją.

Valymas

Užbaigę darbą kasdien išvalykite transporto priemonę.

⚠ **ATSARGIAI**

Sužalojimų pavojus!

Naudokite respiratorių ir apsauginius akinius.

DĖMESIO

Pažeidimo pavojus!

Būkite atsargūs valydami aukšto slėgio valymo mašiną! Aušintuvo plokštelių, hidraulinių žarnų ir vožtuvų, sandariklių, elektros bei elektroninių komponentų negalima valyti aukšto slėgio valymo mašina.

Valydami transporto priemonę valymo aukštu slėgiu įrenginiu, laikykitės atitinkamų saugos taisyklių.

Nenaudokite agresyvių valiklių.

Įrenginį iš vidaus ir iš išorės išvalykite drėgna, nešdinančiu valymo tirpalu sudrėkinta šluoste.

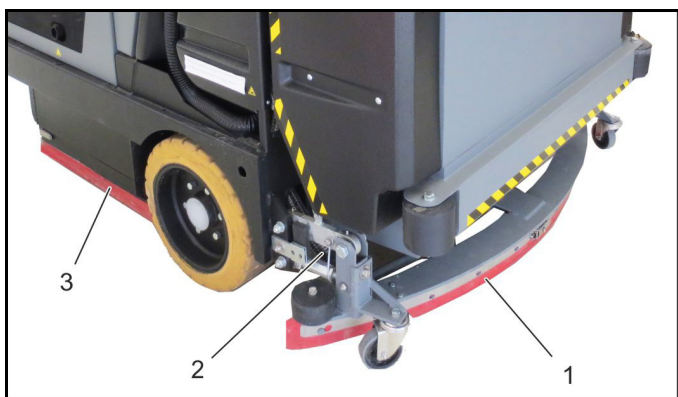
Švaraus vandens talpyklos valymas



- ① Švaraus vandens talpykla
- ② Švaraus vandens talpyklos dangtis
- ③ Pripildymo lygio indikatorius
- ④ Švaraus vandens išleidimo žarna

1. Švaraus vandens talpyklą baigę darbą išskalaukite švariu vandeniu.
2. Likusį vandenį išleiskite išleidimo žarna.

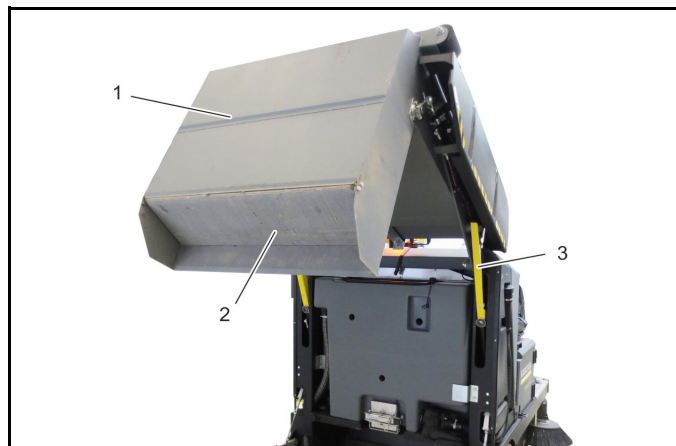
Sandarinio juostelių, siurbimo rėmelio ir purkštukų valymas



- ① Siurbimo sija
- ② Siurbiamoji žarna
- ③ tarpinė juosta

1. Išvalykite siurbimo rėmelį ir siurbimo žarną.
2. Išvalykite šonines tarpines juostas.
3. Išvalykite šoninio trynimo bloko purkštukus ir šepetio veleną.

Šiukšlių talpyklos valymas



- ① Šiukšlių talpykla
- ② Nešvarumų talpyklos dangtis
- ③ Tvirtinimo atrama

⚠ **ISPĖJIMAS**

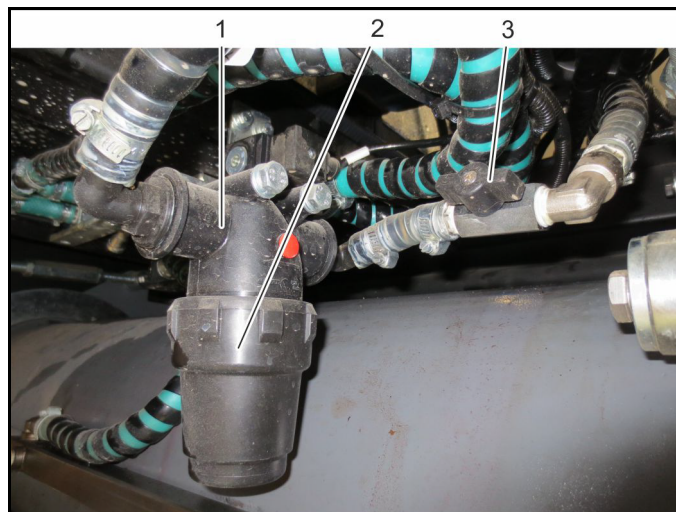
Sužalojimų ir materialinės žalos pavojus!

Kai pavertimo mechanizmas pakeltas, visada naudokite ir užfiksuokite apsauginę atramą.

Valymui nenaudokite aukšto slėgio valymo mašinos arba vandens srovės (dulkių filtro kasetės)!

1. Nešvarumų talpyklą iš vidaus išvalykite suslėgtuoju oru ir šepetiu.
2. Esant įsisenėjusių nešvarumų: Nešvarumų talpyklą iš vidaus išvalykite vandeniu ir šepetiu, nešvarumų talpyklą palikite išdžiūti atvirą.

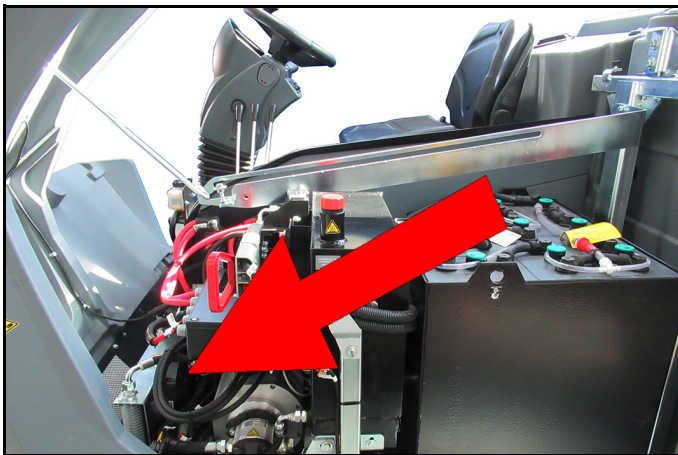
Vandens filtro valymas



- ① Vandens filtras
- ② Vandens filtro korpusas
- ③ Uždaromasis čiaupas (atvira padėtis)

1. Užverkite užtvartinį čiaupą.
2. Nusukite vandens filtro korpusą.
3. Vandens filtro įdėklą išimkite ir išvalykite arba pakeiskite.
4. Po montavimo vėl atidarykite uždaramąjį čiaupą.

Hidraulinės alyvos aušintuvo valymas



③ Saugiklio laikiklis

④ Saugikliai

Pastaba

naudokite tik vienodos vertės saugiklius. Draudžiama naudoti kitas vertes arba saugiklių tiltelius!

1. Patikrinkite saugiklius, jei reikia, pakeisti tokios pat vertės nauju saugikliu.

⚠ ATSAUGIAI

Pavojus nusideginti!

Prieš atlikdami techninės priežiūros ir remonto darbus palaukite, kol transporto priemonė pakankamai atvės.

Nelieskite įkaitusių hidraulinės sistemos dalių.

Alyvos aušintuvas yra kairėje mašinos pusėje, pačiame priekyje po variklio gaubtu.



① Hidraulinės alyvos aušintuvas

② Aušinimo briaunos

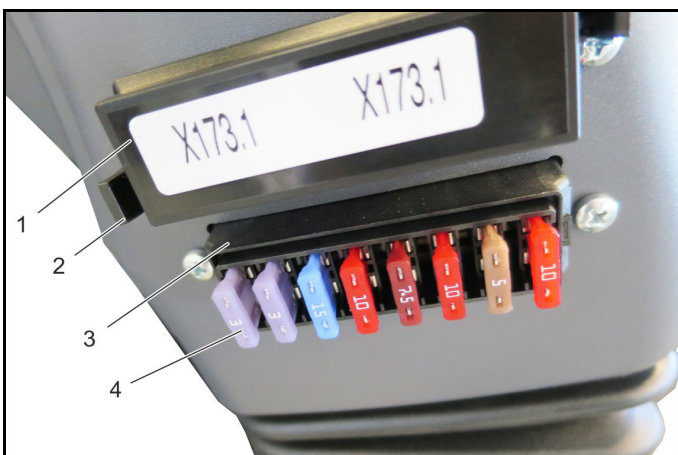
Pastaba

Nešvarus aušintuvas greitai sukelia perkaitimą.

1. Patikrinkite, ar nėra nešvarumų radiatoriuje ir aušinimo briaunose.
2. Nešvarumus pašalinkite minkštu šepetėliu, suslėgtuoju oru (ne didesnio kaip 5 bar slėgio) arba vandeniu (mažo slėgio).

Keitimo darbai

Saugikliai



① Saugiklio dangtelis

② Saugiklių dangtelio fiksatorius



Priedai

Atsarginių dalių ir priedų galite įsigyti taip pat ir iš savo pardavėjo arba savo KÄRCHER filiale.

Pavadinimas	Užsakymo Nr.	Pastaba
Šepėčių velenai, standartiniai	6.680-368.0	Bendrajam valymui (įtraukta į tiekimo apimtį)
Cilindrinis šepetys, standus	6.680-369.0	Sunkiai nuvalomiems nešvarumams ir pagrindiniam valymui (tik kietiems paviršiams)
Šoninio šveitimo įtaiso šepetys	6.680-338.0	Bendrajam valymui
Šoninio šveitimo įtaiso šepetys, kietas	6.680-339.0	Sunkiai nuvalomiems nešvarumams ir pagrindiniam valymui (tik kietiems paviršiams)
Šoninė šluota	6.680-335.0	Sunkiai nuvalomiems nešvarumams ir pagrindiniam valymui (tik kietiems paviršiams)
Siurbimo sijos nubrauktuvo briauna, guma	6.680-372.0	Bendrajam valymui (įtraukta į tiekimo apimtį)
Siurbimo sijos nubrauktuvo briauna, poliuretanas	6.680-373.0	Atsparus alyvai
Šoninės valomosios plokštės apsauga nuo pusrslų	6.680-371.0	
Dulkių guma, galinis pagrindinis šepetys	6.680-362.0	
Guminė apsauga nuo pusrslų, pagrindinis šepetys	6.680-220.0	Standartiniai priedai
Apsauga nuo pusrslų iš poliuretano, pagrindinis šepetys	6.680-370.0	Atsparus alyvai
Guminė apsauga nuo dulkių iš šono	6.680-278.0	
Apsaugos nuo dulkių sandariklis iš šono	6.680-276.0	
Guminė apsauga nuo dulkių iš šono	6.680-361.0	
Dulkių filtro kasetė, poliuretanas	6.680-374.0	Prietaisui reikia 5 detalių
Plokščiasis gofruotas filtras, poliuretanas	6.680-534.0	Nešvaraus vandens talpyklai

Pagalba atsiradus gedimams

Triktis su rodimiu

Ekranu rodmuo	Priežastis	Šalinimas	Kas atlieka
	Neuždarytas sėdynės kontaktinis jungiklis	Atsisėskite į vairuotojui skirtą sėdynę Sugedęs sėdynės kontaktinis jungiklis - praneškite klientų aptarnavimo tarnybai.	Operatorius
	Švaraus vandens bakas tuščias	Šviežio vandens bako pripildymas	Operatorius

Nerodomos triktys

Triktis	Šalinimas
Transporto priemonės nepavyksta užvesti	Atsisėskite į vairuotojui skirtą sėdynę.
	Įkraukite bateriją, patikrinkite, jeigu būtina, pakeiskite.
	Pakeiskite pažeistą saugiklį.
	Kreipkitės į įgaliotą klientų aptarnavimo tarnybą!
Transporto priemonė juda lėtai arba visai nejuda	Atleiskite stovėjimo stabdį
	Kreipkitės į įgaliotą klientų aptarnavimo tarnybą!
Nepakyla arba nenusileidžia nešvarumų kamera	Patikrinkite hidraulinės alyvos lygį.
	Patikrinkite, ar nešvarumų talpyklos dangtelis uždaras
	Atidarykite hidraulinio filtro uždaramąjį čiaupą arba pakeiskite hidraulinį filtrą
	Nešvarumų talpykla per pilna arba per sunki
	Kreipkitės į įgaliotą klientų aptarnavimo tarnybą!
Šepečiai labai nusidėvėję	Sumažinkite šepečio prispaudimo jėgą.
	Valymo paviršius per daug šiurkštus, gali reikėti kitokių šepečių.
Šepečiai nesisuka arba sukasi lėtai	Patikrinkite hidraulinės alyvos lygį.
	Siurbimo orpūtės įjungimas.
	Pašalinkite virves ir juostas
	Kreipkitės į įgaliotą klientų aptarnavimo tarnybą!
Drėgnasis valymas: nepakankamas valymo rezultatas	Padidinkite šepečių prispaudimo jėgą.
	Sumažinkite darbo greitį.
	Pripildykite švaraus vandens talpyklą.
	Patikrinkite vandens talpyklą
	Pašalinkite virves ir juostas
	Sudėvėtus šepečius pakeiskite
	Nuvalykite, sureguliuokite arba pakeiskite nubrauktuvus
	Išvalykite siurbimo kanalą
Drėgnasis valymas: valomasis skystis ant valomojo paviršiaus	Atnaujinkite susidėvėjusius siurbimo rėmelio sandariklius
	Siurbimo orpūtės įjungimas.
	Ištuštinkite nešvaraus vandens talpyklą, siurbimo turbina buvo atjungta per signalizatorių
	Siurbimo sijos valymas
	Nuvalykite, sureguliuokite arba pakeiskite nubrauktuvus
	Išvalykite siurbimo kanalą
	Išvalykite arba pakeiskite užsiteršusį plokščiąjį klostuotą filtrą
	Tinkamai nustatykite siurbimo rėmelį
Drėgnasis valymas: Nėra valomojo skysčio	Išvalykite laidus ir purkštukus
	Pripildykite švaraus vandens talpyklą.
	Įjunkite vandens siurbį
	Atidarykite vandens dozavimą
Šlavimas: Pakankami valymo rezultatai	Išvalykite vandens filtrą.
	Padidinkite šepečių prispaudimo jėgą.
	Išvalykite pilną nešvarumų talpyklą
	Atidarykite nešvarumų talpyklos dangtelį
	Sumažinkite darbo greitį.
	Sudėvėtus šepečius pakeiskite
	Užsiteršusį dulkių filtrą išvalykite filtro valikliu.
	Dulkių filtras užsiteršęs arba sugedęs, išvalykite jį arba pakeiskite
	Pašalinkite virves ir juostas
	Nuvalykite, sureguliuokite arba pakeiskite nubrauktuvus
	Kreipkitės į įgaliotą klientų aptarnavimo tarnybą!
Šlavimas: iš nešvarumų talpyklos skverbiasi dulkės ir nešvarumai	Išvalykite pilną nešvarumų talpyklą
	Siurbimo orpūtės įjungimas.
	Uždarykite nešvarumų talpyklos dangtelį
	Pakeiskite sugedusį nešvarumų talpyklos dangtelio sandariklį
šepetys arba siurbimo rėmelis nenusileidžia arba nepakyla	Kreipkitės į įgaliotą klientų aptarnavimo tarnybą!

Techniniai duomenys

B 300 RI Bp (Pack)

Mašinos duomenys		
Ilgis x plotis x aukštis	mm	2490 x 1570 x 1860
Tuščio įrenginio masė (transportavimo masė)	kg	2525**
Leistinas bendras svoris	kg	3010*
Važiavimo greitis, važiuojant priekine eiga	km/h	max. 8
Važiavimo greitis, važiuojant atbuline eiga	km/h	max. 4
Eksplotavimo trukmė	h	4
Gebėjimas įveikti įkalnę	%	12
Posūkio lankas	mm	3150
Darbinė pusė be šoninio bloko	mm	1045
Darbinė pusė su šoniniu bloku	mm	1350 (1400)
Darbinė pusė su 2 šoniniu bloku	mm	1655 (1755)
Siurbimo rėmelio darbinis plotis	mm	1440
Nešvaraus vandens bako talpa	l	270
Švaraus vandens bako talpa	l	271
Nešvarumų talpyklos talpa	l	180
Šepečiai (drėgnasis valymas)		
Šepečio volelio skersmuo	mm	300
Šepečio veleno plotis	mm	1045
Šoninio šepečio skersmuo	mm	410
Šepečiai (šlavimas)		
Šlavimo veleno skersmuo	mm	300
Platus šlavimo velenas	mm	1045
Variklis (elektrinis)		
	Tipas	Nabenmotor, elektrisch
	Varančiosios ašys	Vorne
Variklio galia	kW	10.1
Elektros jungtis / baterija		
Traukos baterijos įtampa	V	36
Traukos baterijos elektros įkrova (Pack variantui)	Ah	805
Hidraulinė sistema		
Maks. leistinas slėgis	MPa	23
Hidraulinė alyva pagal DIN 51524, 3 dalis		Agip Rotra ATF
Hidraulinės alyvos kiekis	l	30
Plastiškasis tepalas		
Skirtas toms vietoms, kurios sutepamos rankomis		Mehrzweckfett
Padangos		
Galinės padangos		2x ø 457 mm (Marangoni)
Apskaičiuotoji reikšmė pagal EN ISO 3744		
Garso lygis L_{pA}	dB(A)	78
Neapibrėžtis K_{pA}	dB(A)	2
Garso galios lygis L_{WA}	dB(A)	92
Neapibrėžtis K_{WA}	dB(A)	3
Nustatyta vertė pagal EN 60335-2-72		
Plaštakos ir rankos vibracijos vertė	m/s^2	2,25
Rankos vibracijos vertė, neapibrėžtis K	m/s^2	0,2
Korpuso vibracijos vertė	m/s^2	0,91
Korpuso vibracijos vertė, neapibrėžtis K	m/s^2	0,2

* Į bendrąją masę (ZGG) įtrauktos pripildytos švaraus vandens talpyklos, tuščios nešvaraus vandens talpyklos, tušti dulkių filtrai, iki vardinės talpos pripildyta nešvarumų talpykla, baterija (didžiausia baterija: 850 kg) visos pasirinktys ir šepečiai bei vienas operatorius, kurio numatomas svoris yra 75 kg.

**transporto priemonės svoris, įskaitant baterijas, bet su tuščiais bakais, be priedų rinkinių ir be operatoriaus.

ES atitikties deklaracija

Pareiškiame, kad toliau aprašyto aparato brėžiniai ir konstrukcija bei mūsų į rinką išleistas modelis atitinka pagrindinius ES direktyvų saugumo ir sveikatos apsaugos reikalavimus. Jeigu įrenginiui atliekamas su mumis nesuderintas keitimas, ši deklaracija netenka savo galios.

Produktas: Šveitimo-siurbimo mašina

Tipas: 2.004-xxx.0

Atitinkamos ES direktyvos

2006/42/EB (+2009/127/EB)

2014/30/ES

2000/14/EC

2014/53/ES (TCU)

Taikomi darnieji standartai

EN 60335-1

EN 60335-2-72

EN 62233: 2008

EN 55012: 2007 + A1: 2009

EN 61000-6-2: 2005

TCU

EN 301 511 V12.5.1

EN 300 440 V2.1.1

EN 300 328 V2.2.2

EN 300 330 V2.1.1

Taikoma atitikties įvertinimo procedūra

2000/14/EB: V priedas

Svertinis garso galios lygis dB(A)

Išmatuotas: 92

Garantuojamas: 95

Išmatuotas:

Garantuojamas:

Pasirašantys asmenys veikia pagal bendrovės vadovų įgaliojimus.



H. Jenner

Chairman of the Board of Management



S. Reiser

Director Regulatory Affairs & Certification

Dokumentacijos tvarkytojas:

S. Reiser

Alfred Kärcher SE & Co. KG

Alfred-Kärcher-Str. 28 - 40

71364 Vinendenas, Vokietija

Tel.: +49 7195 14-0

Faks.: +49 7195 14-2212

Vinendenas, 2021 m. kovo 1 d.

Зміст

Попередня інформація	211
Інформація про транспортний засіб	211
Вказівки з техніки безпеки	213
Огляд машини	217
Введення в експлуатацію	219
Експлуатація	221
Транспортування	225
Зберігання і виведення з експлуатації	226
Догляд і технічне обслуговування	227
Приладдя	233
Усунення несправностей	233
Технічні характеристики	235
Декларація про відповідність стандартам ЄС	236

Попередня інформація

Примітки до інструкції

Перед першим застосуванням транспортного засобу ознайомтеся з цією інструкцією з експлуатації, дійте відповідно до неї та зберігайте її для подальшого користування або для можливого наступного власника.

Нотатки щодо SELV



Цей транспортний засіб належить до обладнання класу захисту III. Він працює з безпечною малою напругою (SELV) і може підключатися тільки до джерел живлення SELV. Транспортний засіб може використовуватися тільки з акумуляторами, рекомендованими Kärcher. Якщо акумулятори заряджаються зарядним пристроєм, відмінним від того, що входить до комплекту постачання, він повинен видавати безпечну малу напругу (SELV) постійного струму 36 В і відповідати стандарту IEC 60335-2-29.

Інформація про транспортний засіб

Під час передачі транспортного засобу негайно сповістите свого дилера чи торгову організацію про виявлені дефекти та пошкодження під час транспортування. Нанесені на пристрій попереджувальні знаки та таблички дають важливі вказівки для безпечної експлуатації пристрою. Разом із вказівками в цій інструкції з експлуатації слід враховувати загальні законодавчі положення щодо техніки безпеки та попередження нещасних випадків.

Використання за призначенням

В 300 RI являє собою комбінований пристрій для вологого прибирання і підмітання без переобладнання.

Транспортний засіб придатний для комерційного і промислового використання, наприклад в готелях, школах, лікарнях, фабриках, магазинах, офісах і приміщеннях, що здаються в оренду.

Залежно від завдання можна використовувати різні щітки та обирати між бічною декою для підмітання та бічною декою для вологого прибирання.

В інструкції з експлуатації описано максимальний обсяг приладдя. Ваш пристрій може відрізнятися від наведених описів.

Перед застосуванням транспортного засобу уважно прочитати інструкцію з експлуатації та ознайомитися з органами керування та іншим обладнанням.

Транспортний засіб повинен застосовуватися виключно за призначенням, як описано в цій інструкції з експлуатації. До використання за призначенням належить також дотримання вимог щодо технічного обслуговування.

Транспортний засіб та націпне обладнання повинні використовуватися, обслуговуватися та ремонтуватися тільки тими особами, що обізнані з відповідної роботи та знають про пов'язані з цим ризики.

Потрібно зважати на загальні правила техніки безпеки та попередження нещасних випадків, встановлені

законодавством. Необхідно дотримуватися інших чинних норм стосовно техніки безпеки, виробничої медицини та правил дорожнього руху.

Для експлуатації на дорогах загального користування машина повинна відповідати чинним національним правилам.

Транспортний засіб не можна використовувати просто неба за низьких температур (5 °C).

Транспортний засіб підходить тільки для підлогових покриттів, зазначених в інструкції з експлуатації.

Керування

- Оператор повинен використовувати транспортний засіб за призначенням. Він повинен враховувати місцеві умови, під час роботи з транспортним засобом звертати увагу на третій осіб, особливо на дітей.
- Перед початком роботи оператор повинен переконаватися в тому, що всі запобіжні пристрої знаходяться на місці і працюють належним чином.
- Слідкувати за тим, щоб оператор носив одяг, що щільно прилягає. Носити міцне взуття й уникати носіння вільного одягу.
- Оператор транспортного засобу несе відповідальність за виникнення нещасних випадків за участю інших людей або майна.
- Перед початком руху перевірити мертву зону (наприклад, на наявність дітей). Забезпечити достатній огляд!
- Не можна залишати транспортний засіб без нагляду увімкненим. Оператору дозволяється залишати транспортний засіб тільки після того, як ключ (чип-ключ) вийнятий, а транспортний засіб захищений від випадкового переміщення.
- Для запобігання несанкціонованому використанню транспортного засобу витягти ключ.
- Транспортним засобом дозволяється користуватися тільки особам, які пройшли інструктаж щодо поведінки з ним, підтвердили свої здібності щодо керування ним та яким доручено користування ним.
- Пристрій не призначений для використання особами (включно з дітьми) з обмеженими фізичними, сенсорними або розумовими здібностями, а також особами з недостатнім досвідом та/або знаннями.
- Стежити за тим, щоб діти не грали з транспортним засобом.

Принцип роботи

• Вологе прибирання

Пристрій призначений для вологого прибирання рівних підлог. За рахунок вибору мийної програми і налаштування кількості води він може бути легко настроєний на виконання відповідної роботи. Бічна дека для вологого прибирання пересуває сміття до центру, де воно захоплюється зустрічними щітками. Всмоктувальний вентилятор створює розрядження і всмоктує брудну воду в бак для брудної води.

• Підмітання

Якщо транспортний засіб використовуватиметься в основному для підмітання, рекомендується встановити спеціальну циліндричну щітку для підмітання і виконати переобладнання на бічну деку для підмітання.

Вказівка: Переобладнання на бічну деку для підмітання повинне виконуватися сервісною службою фірми Kärcher, оскільки необхідне змінення параметрів у системі керування. Бічна дека для підмітання пересуває сміття до центру. Дві зустрічні щітки транспортують сміття до контейнера для сміття. Всмоктувальний вентилятор запобігає виходу пилу. У разі заповнення контейнера для сміття його можна випорожнити у гідравлічний спосіб з сидіння водія.

Підлогові покриття

Транспортний засіб підходить для вологого прибирання таких підлогових покриттів:

- Промислові підлоги
- Стяжка
- Бетон

Транспортний засіб підходить для підмітання таких підлогових покриттів:

- Асфальт
- Промислові підлоги
- Стяжка
- Бетон
- Тротуар

Передбачуване неправильне застосування

Будь-яке використання не за призначенням, як описано вище, не дозволяється. За ризики, що виникають через неприпустиме використання, відповідає користувач. Використання з іншою метою ніж та, що описана в цій інструкції, заборонене.


Перевезення людей, крім водія, заборонено. Забороняється будь-яким чином модифікувати машину.


- Забороняється підбирання/всмоктування вибухонебезпечних рідин, горючих газів, а також нерозведених кислот та розчинників! До цих речовин належать бензин, розріджувачі фарби та мазут, які в разі змішування зі всмоктуваним повітрям можуть утворювати вибухонебезпечні пари або суміші. Також це ацетон, нерозведені кислоти та розчинники, адже вони пошкоджують матеріали пристрою.
- Забороняється підбирання/всмоктування реактивного металевого пилю (наприклад, алюмінію, магнію, цинку) в з'єднанні з сильними лужними або кислотними мийними засобами.
- Забороняється перебування у небезпечній зоні. Експлуатація у вибухонебезпечних приміщеннях заборонена.
- Рух з піднятим контейнером для сміття (бункером) заборонений.
- Забороняється експлуатувати транспортний засіб без захисного даху в місцях, де існує ризик падіння предметів (наприклад, на багатоярусному складі).
- Не здійснювати прибирання без щіток, ущільнювальних крайок або всмоктувальних крайок.
- Відкривати капот двигуна дозволяється лише у критій зоні.
- Під час усього процесу заряджання капот та кришка сидіння повинні бути відкриті.

Загальні вказівки

Захист довкілля, REACH та утилізація старого транспортного засобу

Охорона довкілля

 Пакувальні матеріали придатні до вторинної переробки. Упаковку необхідно утилізувати без шкоди для довкілля.

 Електричні та електронні пристрої містять цінні матеріали, які придатні до вторинної переробки, і часто компоненти, як-от батареї, акумулятори чи мастило, які у разі неправильного поводження з ними або неправильної утилізації можуть створити потенційну небезпеку для здоров'я людини та довкілля. Однак ці компоненти необхідні для належної експлуатації пристрою. Пристрої, позначені цим символом, забороняється утилізувати разом із побутовим сміттям.

Вказівки щодо компонентів (REACH)

Актуальні відомості про компоненти наведені на сайті: www.kaercher.de/REACH

Утилізація старого транспортного засобу

Відпрацьовані транспортні засоби містять цінні матеріали, які можуть перероблятися та підлягають передачі до пунктів прийому вторинної сировини. Для утилізації транспортного засобу рекомендуємо звернутися до спеціалізованого підприємства з утилізації.

Приладдя та запасні деталі

Слід використовувати лише оригінальне приладдя та оригінальні запасні деталі, тому що саме вони гарантують безпечну та безперебійну експлуатацію транспортного засобу.

Інформація щодо приладдя та запасних частин міститься на сайті www.kaercher.com.

Щоб уникнути небезпеки, встановлення запасних деталей і ремонтні роботи повинні виконувати тільки спеціалісти авторизованої сервісної служби.

Гарантія

У кожній країні діють відповідні гарантійні умови, встановлені уповноваженою організацією збуту нашої продукції в цій країні. Можливі несправності машини протягом гарантійного строку ми усуваємо безкоштовно, якщо причина несправності полягає в дефектах матеріалів або виробничому браку. У разі виникнення претензій протягом гарантійного строку прохання звертатися, маючи при собі чек про покупку, до торговельної організації, що продала продукт, або до найближчої уповноваженої служби сервісного обслуговування.

(Адреси див. на звороті)

Ступінь небезпеки

⚠ НЕБЕЗПЕКА

- Вказівка щодо небезпеки, яка безпосередньо загрожує та призводить до тяжких травм чи смерті.

⚠ ПОПЕРЕДЖЕННЯ

- Вказівка щодо потенційно можливої небезпечної ситуації, що може призвести до тяжких травм чи смерті.

⚠ ОБЕРЕЖНО




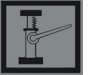

- Вказівка щодо потенційно небезпечної ситуації, яка може спричинити отримання легких травм.

УВАГА

- Вказівка щодо можливої потенційно небезпечної ситуації, що може спричинити матеріальні збитки.

Символи на машині

	Використовувати засіб для захисту органів слуху.
	Роботи на транспортному засобі необхідно завжди виконувати у спеціальних захисних рукавицях.
	Небезпека опіку об гарячі поверхні
	Небезпека затискання рухливими деталями транспортного засобу
	Не просовувати руки всередину, ризик травмування рухомими деталями транспортного засобу.
	Небезпека займання, не збирати предмети, що горять або тліють.

	У напрямку руху допускається пересування підйомами і спусками з нахилом до 12 %.
	Максимальний нахил поверхні під час руху з піднятим контейнером.
	Індикація максимального нахилу поверхні, якою можна їздити.
	Точка встановлення домкрата/підставних козлів
	Точка кріплення

Вказівки з техніки безпеки

Вказівка щодо вивантаження/розпакування

⚠ НЕБЕЗПЕКА

Небезпека травмування, небезпека пошкодження!

Машина не допущена для завантаження краном.

Для вивантаження/завантаження транспортного засобу не використовувати вилковий навантажувач.

Пакувальний матеріал (пластиковий мішок, полістирол та ін.) є потенційним джерелом небезпеки і не повинен потрапити до рук дітей.

Обережно розпакувати пристрій, не застосовуючи інструмента, який може пошкодити пристрій. Після розпакування перевірити комплектність і справність пристрою. У разі встановлення відхилень звернутися до сервісної служби.

Загальні вказівки з техніки безпеки

- Перед початком роботи слід перевірити належний стан транспортного засобу та робочого обладнання, а також їх відповідність вимогам безпеки. Якщо стан є несправним, обладнання використовувати не можна.
- Під час використання транспортного засобу у небезпечних зонах (наприклад, на заправках) дотримуватись відповідних правил техніки безпеки. Експлуатація у вибухонебезпечних приміщеннях заборонена.
- Щоб запобігти непередбаченому введенню в експлуатацію, замковий вимикач повернути в положення «0» та вийняти ключ.
- Ключ від машини можна видавати лише проінструктованому персоналу з керування, очищення та технічного обслуговування.

Робочий одяг

- Роботи на транспортному засобі необхідно завжди виконувати у спеціальних захисних рукавицях.
- Слідкувати за тим, щоб оператор носив одяг, що щільно прилягає, та захисне взуття.
- Носити відповідний головний убір, щоб коси або довге волосся не могли затягнутися деталями, що обертаються.
- Під час роботи не носити прикраси, каблучки та подібне.
- Під час роботи з мийними засобами дотримуватись інструкцій виробника мийного засобу, зазначених на тарі та в паспорті безпеки, а також використовувати відповідний захисний одяг.

Вказівки з техніки безпеки під час експлуатації

- Захисні та запобіжні пристрої не можна змінювати або вимикати!
- Оператор повинен використовувати транспортний засіб за призначенням. Він повинен враховувати місцеві умови, під час роботи з транспортним засобом звертати увагу на третіх осіб, особливо на дітей.

- Перед початком роботи оператор повинен переконавшись в тому, що всі запобіжні пристрої знаходяться на місці і працюють належним чином.
- Оператор транспортного засобу несе відповідальність за виникнення нещасних випадків за участю інших людей або майна.
- Слідкувати за тим, щоб оператор носив одяг, що щільно прилягає. Носити міцне взуття й уникати носіння вільного одягу.
- Перед початком руху перевірити мертву зону (наприклад, на наявність дітей). Забезпечити достатній огляд!
- Не можна залишати пристрій без нагляду увімкненим. Оператору дозволяється залишати транспортний засіб тільки після того, як ключ (чип-ключ) вийнятий, а пристрій захищений від випадкового переміщення.
- Для запобігання несанкціонованому використанню транспортного засобу витягти ключ.
- Транспортним засобом дозволяється користуватися тільки особам, які пройшли інструктаж щодо поведінки з ним, підтвердили свої здібності щодо керування ним та яким доручено користування ним.
- Транспортний засіб не призначений для використання особами (включно з дітьми) з обмеженими фізичними, сенсорними або розумовими здібностями, а також особами з недостатнім досвідом та/або знаннями.
- Стежити за тим, щоб діти не грали з транспортним засобом.

Вказівка з техніки безпеки в режимі руху

⚠ НЕБЕЗПЕКА

Небезпека перекидання!

У напрямку руху допускається пересування підйомами і спусками з нахилом до 12 %.

На поворотах слід сповільнювати швидкість руху.

Небезпека перекидання на нестабільній поверхні.

Небезпека перекидання за великого бічного крену.

Небезпека заносу на мокрій підлозі.

⚠ НЕБЕЗПЕКА

Небезпека травмування людей, що знаходяться поруч!

Завжди перевіряйте, щоб проблисковий маячок був увімкнений, коли увімкнено бічну щітку або бічну деку для вологого прибирання.

⚠ ПОПЕРЕДЖЕННЯ

Небезпека травмування!

Не використовуйте машину без захисного навісу (FOPS) під час роботи в місцях, де існує вірогідність падіння на оператора будь-яких предметів.

Основні правила техніки безпеки у режимі руху

- Також слід дотримуватись усіх приписів, правил і норм щодо транспортних засобів.
- Забороняється експлуатація транспортного засобу дітьми або підлітками.
- Перед кожним використанням слід проводити перевірку щодо безпеки, правила виконання якої описані в главі «Введення в експлуатацію».
- Транспортний засіб можна запускати тільки з сидіння.
- Не здійснювати прибирання без щіток, ущільнювальних крайок або всмоктувальних крайок.
- У разі несправностей гальмівної системи, зупинити транспортний засіб і звернутися до сервісної служби.

Вказівки з техніки безпеки під час транспортування транспортного засобу

- Під час транспортування враховувати вагу транспортного засобу.
- Для транспортування транспортного засобу від'єднати клеми акумулятора та надійно закріпити пристрій. Для цього див. главу «Транспортування».

Вказівки з техніки безпеки під час догляду та технічного обслуговування

△ ПОПЕРЕДЖЕННЯ

Небезпека травмування!

Перед виконанням будь-яких робіт на піднятому конейнері для сміття або поблизу нього встановити фіксувальні опори.

Повністю від'єднувати машину від акумулятора під час проведення будь-яких робіт з технічного обслуговування та ремонту, а також під час заміни деталей або переобладнання на іншу функцію.

Дотримуватись порядку перевірок безпеки відповідно до місцевих норм щодо нестационарних транспортних засобів для професійного використання.

Ремонтні роботи можуть проводитися лише авторизованими сервісними службами або спеціалістами у цій сфері, які ознайомлені з усіма важливими правилами техніки безпеки.

Не дозволяється очищувати транспортний засіб з водяного шланга або струменем води під високим тиском (небезпека короткого замикання та інших пошкоджень).

Вказівки щодо акумулятора

УВАГА

Використання неперезаряджуваних акумуляторів заборонено.

Використовувати тільки рекомендовані виробником акумулятори та зарядні пристрої.

Під час заміни акумуляторів їх завжди слід замінювати повністю. Одночасне використання нових і старих акумуляторів може призвести до пошкодження транспортного засобу.

Транспортний засіб можна зберігати і заряджати тільки в приміщеннях, захищених від морозу.

Якщо транспортний засіб зберігається протягом тривалого періоду часу або виводиться з експлуатації, акумулятори необхідно вийняти з транспортного засобу.






Для заміни використовувати аналогічний тип акумуляторів. Перед утилізацією транспортного засобу витягнути акумулятори та утилізувати їх з урахуванням місцевих приписів.

Вказівки з техніки безпеки щодо акумуляторів

Дотримуватись правил запобігання нещасним випадкам і DIN VDE 0510, VDE 0105 T.1

Під час роботи з акумуляторами слід дотримуватися таких попереджувальних вказівок:

	Дотримуватися вказівок на акумуляторі, в інструкції з користування та в інструкції з експлуатації транспортного засобу!
	Використовувати захист для очей!
	Не допускати дітей до електродів та акумуляторів!
	Небезпека вибуху!
	Забороняється розведення відкритого вогню, іскріння, створення відкритих джерел світла та паління!

	Небезпека хімічних опіків!
	Перша допомога!
	Попереджувальне маркування!
	Утилізація!
	Не викидати акумулятор у бак для сміття!

△ НЕБЕЗПЕКА

Небезпека загоряння й вибуху!

Не класти інструменти або подібні предмети на акумулятор. Небезпека короткого замикання й вибуху.

Не палити та уникати відкритого вогню

Приміщення, в яких заряджаються акумулятори, повинні добре провітрюватися, оскільки під час заряджання утворюється сильно вибуховий газ.

△ ПОПЕРЕДЖЕННЯ

Небезпека хімічних опіків!

Обережно під час поводження з негерметичним акумулятором через витікання сірчаної кислоти.

△ ПОПЕРЕДЖЕННЯ

Небезпека отруєння!

Запобігати потраплянню свинцю на рани. Після роботи з акумуляторами завжди мити руки.

Заходи у разі мимовільного витікання електроліту

У разі використання обладнання за призначенням та з дотриманням інструкції з експлуатації свинцеві акумулятори не становлять небезпеки.

Однак слід пам'ятати, що свинцеві акумулятори містять сірчану кислоту, яка може спричинити сильні хімічні опіки.

- Кислоту, що пролилася або витекла через негерметичність акумулятора, зібрати з'єднувальною речовиною, наприклад піском. Не допускати потрапляння в каналізацію, ґрунт або водойми.
- Нейтралізувати кислоту вапном/содою та утилізувати відповідно до місцевих приписів.
- Для утилізації несправного акумулятора звернутися до спеціалізованого підприємства з утилізації.
- У разі потрапляння бризок електроліту в очі або на шкіру промити великою кількістю чистої води.
- Після цього негайно звернутися до лікаря.
- Брудний одяг запрати водою.
- Змінити одяг.

Перевірка й коригування рівня електроліту в акумуляторі (тільки в акумуляторах, що не потребують техобслуговування)

⚠ ПОПЕРЕДЖЕННЯ

В акумуляторах, у які заливається кислота, слід регулярно перевіряти рівень рідини.

Щільність електроліту повністю зарядженого акумулятора дорівнює 1,28 кг/л за температури 20 °C.

Щільність електроліту частково зарядженого акумулятора становить від 1,00 до 1,28 кг/л.

У всіх елементах щільність електроліту повинна бути однаковою.

Вигвинтити всі пробки акумуляторних елементів.

Ареометром взяти проби з кожного елемента.

Проби електроліту вилити в ті ж самі елементи.

У разі занадто низького рівня електроліту залити в елементи дистильовану воду до позначки.

Зарядити акумулятор.

Загвинтити пробки акумуляторних елементів.

Рекомендовані акумулятори, зарядні пристрої

Рекомендуємо використовувати наші акумулятори та зарядні пристрої, тільки в цьому випадку приймаються претензії по гарантії.

Вказівка

У пристрої В 300 Вр Pack вже встановлено акумулятори та зарядний пристрій, що не потребують обслуговування.

	Номер для замовлення
Контейнерний акумулятор 805 А год	6.654-504.0

Використання акумуляторів і зарядних пристроїв інших виробників

Використання інших акумуляторів і зарядних пристроїв не рекомендується і допускається лише після узгодження з представниками сервісної служби KÄRCHER.

УВАГА

Використовувати тільки рекомендовані Kärcher акумулятори та зарядні пристрої, тільки в цьому випадку приймаються претензії по гарантії.

- Для В 300 R I Вр ми рекомендуємо акумулятори/зарядні пристрої.

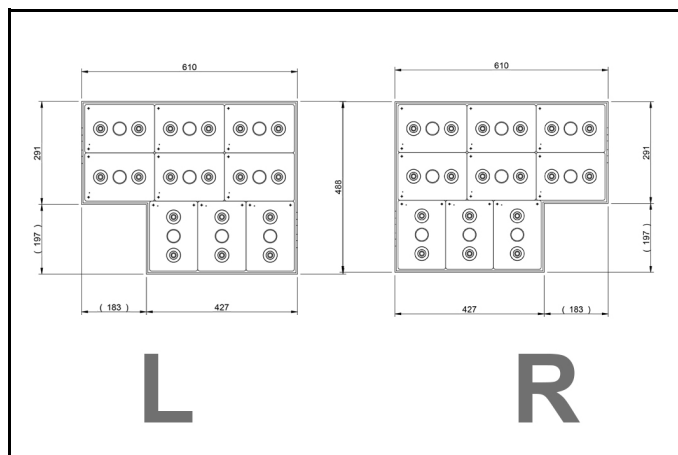
Акумулятор	Комплект батарей	Зарядний пристрій
Контейнерний акумулятор 805 А·год (залитий)	6654-504.0	6.654-505.0

Вказівка

У разі використання акумуляторів інших виробників слід вибирати акумулятори максимальних розмірів.

Максимальні розміри акумулятора (окремого акумулятора)

По обидва боки машини повинні бути встановлені спеціальні ящики для акумуляторів.



Встановлення і підключення акумуляторів

1. Відкрити кришки пристрою.
2. Зняти опору акумуляторного відсіку.
3. Встановити акумулятори у тримачі.

⚠ ПОПЕРЕДЖЕННЯ

Дотримуватись правильної полярності.

4. Підключити полюсну клему (червоний кабель) до полюса (+).
5. Закріпити з'єднувальні проводи на акумуляторах.
6. Підключити полюсний затискач до негативного полюса (-).

Вказівка

Під час знімання акумулятора спочатку обов'язково треба від'єднати негативний полюс. Перевірити, чи надійно захищає мастило полюси акумулятора та клеми.

Вказівка

Зарядити акумулятори перед введенням пристрою в експлуатацію.

Зарядження акумулятора

⚠ НЕБЕЗПЕКА

Небезпека травмування!

Під час роботи з акумуляторами дотримуватись правил техніки безпеки.

Дотримуватись інструкцій виробника щодо використання зарядного пристрою.

⚠ НЕБЕЗПЕКА

Небезпека травмування!

Зарядний пристрій можна застосовувати, тільки якщо мережевий кабель живлення не ушкоджений.

Ушкоджений мережевий кабель живлення негайно замінити через виробника, сервісну службу або за допомогою кваліфікованого спеціаліста.

⚠ НЕБЕЗПЕКА

Небезпека травмування!

Заряджати акумулятори лише за допомогою відповідного зарядного пристрою.

⚠ ОБЕРЕЖНО

Небезпека пошкодження з'єднувальних кабелів зарядного пристрою.

Транспортний засіб можна зберігати і заряджати тільки в приміщеннях, захищених від морозу.

Вказівка

Зарядний пристрій керується електронікою та автоматично завершує процес зарядження. Усі функції пристрою в ході процесу зарядження перериваються автоматично.

Вказівка

Після зарядження акумуляторів від'єднувати зарядний пристрій спочатку від мережі, потім від акумуляторів.

Зарядження за допомогою зовнішнього зарядного пристрою



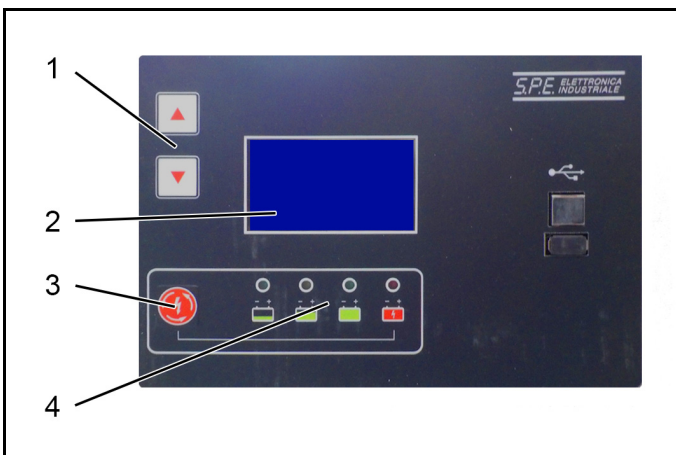
- ① Штекер акумулятора
- ② Робоче підключення

1. Відкрити кришки пристрою.
2. Витягнути штекер акумулятора з машини та підключити його до штекера зарядного пристрою.
3. Вставити штепсельну вилку зарядного пристрою в розетку та увімкнути зарядний пристрій. Розпочнеться процес зарядження.

УВАГА

Під час усього процесу зарядження обидві кришки пристрою повинні бути відкриті. Відкривати кришки пристрою дозволяється лише у критій зоні

Органи керування зарядним пристроєм



- ① Кнопки вибору індикації дисплея
- ② РК-дисплей / індикація параметрів зарядження
- ③ Кнопка скидання
- ④ Індикація рівня/процесу зарядження

На зарядному пристрої відображається перебіг процесу зарядження.

Вказівка

Обов'язково прочитати та дотримуватись інструкції з експлуатації, що додається до зарядного пристрою.

Після зарядження

- Знову переключити штекер акумулятора на робоче підключення

Вказівки до акумуляторів, що не обслуговуються

- По закінченню процесу зарядження додати дистильованої води, звернути увагу на правильний рівень електроліту. Акумулятор такого типу має відповідне маркування.

⚠ НЕБЕЗПЕКА

Небезпека хімічних опіків!

Доповнення води в розряджений акумулятор може призвести до витоків електроліту.

Під час роботи з акумуляторним електролітом слід використовувати захисні окуляри та захисний одяг. Також слід дотримуватись правил роботи з акумуляторами!

⚠ ОБЕРЕЖНО

Небезпека пошкодження!

Для заливання в акумулятори використовувати лише дистильовану або знесолену воду (EN 50272-T3).

Не використовувати сторонні добавки (так звані поліпшувачі), інакше втрачається право на гарантійне обслуговування.

Вказівки щодо нещасних випадків з небезпекою хімічних опіків

- У разі потрапляння бризок електроліту в очі або на шкіру промити великою кількістю чистої води.
- Після цього негайно звернутися до лікаря.
- Змінити одяг.
- Брудний одяг запрати водою.

Запобіжні пристрої

⚠ НЕБЕЗПЕКА

Запобіжні пристрої призначені для захисту користувача; забороняється їх змінювати або ігнорувати. Цей транспортний засіб оснащений різними системами безпеки.

Стоянкове гальмо

Контактний перемикач сидіння водія.

Головний/аварійний вимикач

Інформація про головний/аварійний вимикач

Транспортний засіб оснащений аварійним вимикачем.

Вказівка

Аварійний вимикач також може використовуватися як головний вимикач, але не замінює замковий вимикач на кермовій колонці. Після ввімкнення аварійного вимикача почекати кілька секунд, доки не буде задіяний замковий вимикач.



Аварійний вимикач розташований ліворуч від сидіння водія машини.

Для негайного припинення всіх операцій: Натиснути аварійний вимикач.

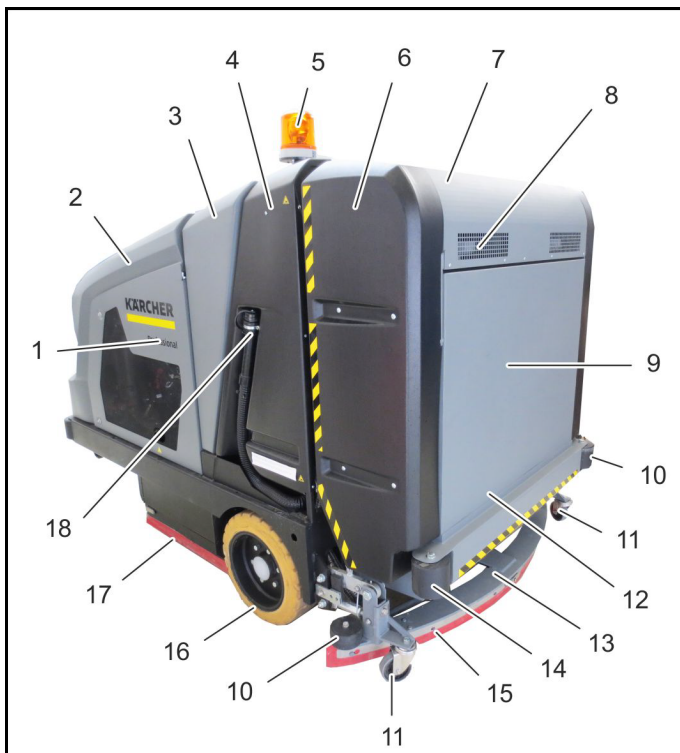
Аварійне вимикання діє безпосередньо на всі функції пристрою та електрично від'єднує акумулятор від транспортного засобу.

Вказівка

Якщо під час руху натиснути аварійний вимикач, транспортний засіб різко загальмує. Бічна щітка, бічна дека для вологого прибирання та щіткова головка залишаються опущеними, клапани залишаються відкритими, а чиста вода витікає.

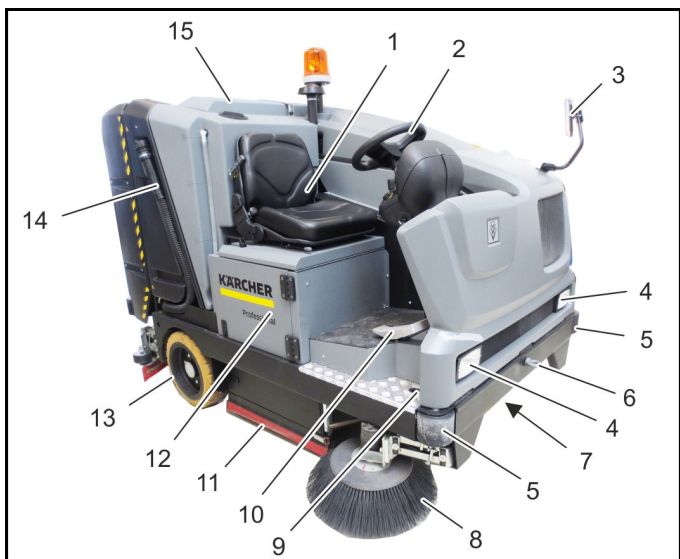
Для повторного запуску потягнути аварійний вимикач.

Огляд машини



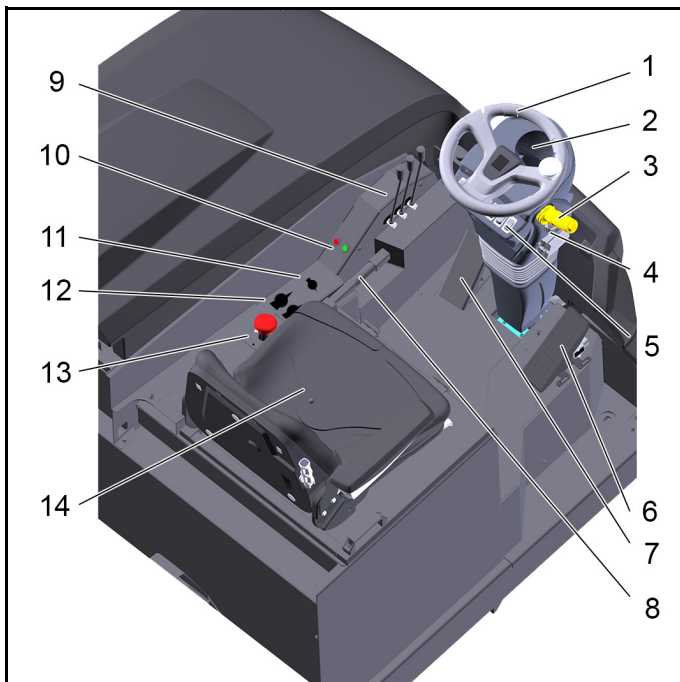
- ④ Фара
- ⑤ Відбійник
- ⑥ Буксирна скоба
- ⑦ Привод передніх коліс
- ⑧ Бічна щітка або бічна дека (опція)
- ⑨ Транспортвальне кріплення, бічна щітка / бічна дека (опція)
- ⑩ Педаль акселератора
- ⑪ Ущільнювальна планка для вологого прибирання
- ⑫ Права кришка акумуляторного відсіку
- ⑬ Заднє колесо
- ⑭ Зливний шланг для брудної води
- ⑮ Кришка, плоский складчастий фільтр і всмоктувальний вентилятор для всмоктування рідини

- ① Ліва кришка акумуляторного відсіку
- ② Ліва кришка пристрою
- ③ Бак для чистої води
- ④ Захисна кришка, електроніка
- ⑤ Проблисковий маячок
- ⑥ Обшивка
- ⑦ Підйомник
- ⑧ Всмоктувальний вентилятор, підмітання
- ⑨ Фільтр для пилу
- ⑩ Відбійник
- ⑪ Ролики
- ⑫ Контейнер для сміття (ззовні непомітний)
- ⑬ Всмоктувальна планка
- ⑭ Відбійник
- ⑮ Очищувальна крайка
- ⑯ Заднє колесо
- ⑰ Ущільнювальна планка для вологого прибирання
- ⑱ Зливний шланг для чистої води



- ① Сидіння водія / права кришка пристрою
- ② Кермове колесо
- ③ Дзеркало заднього виду

Елементи керування

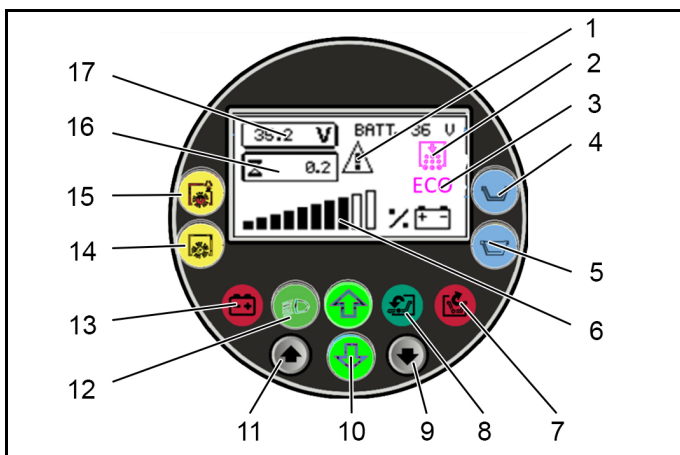


- ① Кермове колесо
- ② Багатофункціональний дисплей (сигнальні та контрольні індикатори)
- ③ Перемикач напрямку руху
- ④ Замковий вимикач
- ⑤ Функціональний вимикач
- ⑥ Педаль акселератора
- ⑦ Педаль гальма
- ⑧ Стоянкове гальмо
- ⑨ Важіль керування гідравлічними функціями
- ⑩ Контрольні індикатори: заслінка контейнера для сміття
- ⑪ Регулятор тиску притискання щіткової головки
- ⑫ Налаштування дозування води, бічної деки та щіткового валу
- ⑬ Головний/аварійний вимикач
- ⑭ Сидіння водія

Вказівка

Усі органи керування докладніше описані у наступних главах.

Багатофункціональний дисплей (сигнальний/ контрольний індикатор)



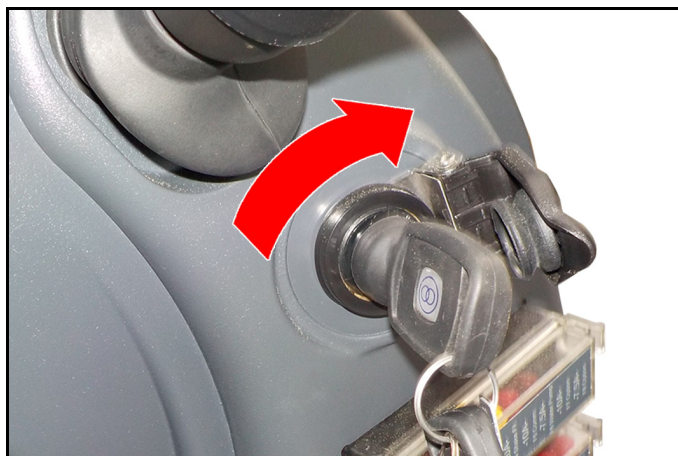
Вказівка

Під час увімкнення короткочасно вмикаються усі сигнальні та контрольні індикатори. Це необхідно для перевірки функціонування.

- ① Попереджувальне повідомлення Контактний перемикач сидіння не замкнений
- ② Індикація очищення фільтра
- ③ Індикація режиму ECO

- ④ Сигнальний індикатор: бак для чистої води порожній
- ⑤ Сигнальний індикатор: бак для брудної води заповнений
- ⑥ Індикація рівня заряду акумулятора
- ⑦ Контрольний індикатор: заслінка контейнера для сміття закрита
- ⑧ Контрольний індикатор: заслінка контейнера для сміття відкрита
- ⑨ Кнопка вибору ВНИЗ
- ⑩ Індикатор напрямку (Вперед/Назад)
- ⑪ Кнопка вибору ВГОРУ
- ⑫ Контрольний індикатор: робоче освітлення
- ⑬ Сигнальний індикатор: низький рівень заряду акумулятора
- ⑭ Контрольний індикатор: режим підмітання активний
- ⑮ Контрольний індикатор: режим миття та всмоктування активний
- ⑯ Лічильник робочих годин
- ⑰ Поточна напруга акумулятора

Замковий вимикач



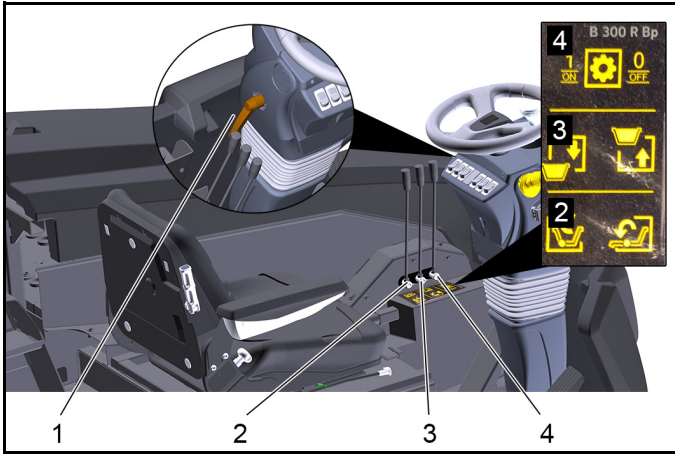
Замковий вимикач використовується для увімкнення та вимкнення пристрою.

1. Відкрити кришку.
2. Вставити ключ.
3. Повернути ключ на одне положення вимикача вперед (I). Пристрій запускається і виконує самотестування.
4. Зачекати деякий час, потім повернути ключ ще на одне положення вперед (II). На дисплеї відображається «ON», пристрій готовий до роботи.
5. Щоб вимкнути пристрій, повернути замковий вимикач в положення «Вимк.» (0).
6. Для запобігання несанкціонованого використання пристрою витягти ключ.

Вказівка

Якщо в замку немає ключа, закрити замковий вимикач кришкою, щоб запобігти потраплянню пилу та вологи.

Важіль керування



- ① Важіль регулювання керма
- ② Відкривання/закривання заслінки контейнера для сміття
- ③ Піднімання/опускання підйомника контейнера для сміття
- ④ Увімкнення/вимкнення гідравліки

Вказівка

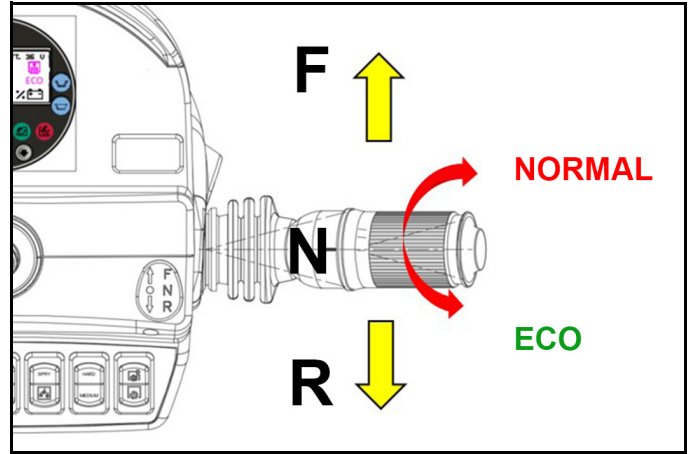
Під час увімкнення гідравліки щітки починають обертатися. Їхнє опускання здійснюється за допомогою функціональних вимикачів.

Функціональний вимикач



- ① Сигнальний ріжок
- ② Робоче освітлення увімк./вимк.
- ③ Система очищення фільтрів для пилу
- ④ Обертювий маячок і синя пляма вмикаються/вимикаються
- ⑤ Вимикач водяного насоса
Верхнє положення: водяний насос розпилювального пристрою увімкнено.
Середнє положення: водяний насос вимкнено.
Нижнє положення: водяний насос увімкнено для режиму вологого прибирання.
- ⑥ Опускання/піднімання бічної щітки / бічної деки
- ⑦ Перемикач режиму роботи: відмітання чи волого прибирання
Верхнє положення: режим вологого прибирання, всмоктувальна планка опускається і вмикається і всмоктувальна турбіна.
Середнє положення: вимкнено, щіткова голівка піднята.
Нижнє положення: режим підмітання, підключається вентилятор підмітання. Всмоктувальна планка залишається вгорі.

Перемикач напрямку руху на кермовому колесі



- F Напрямок руху «Вперед»
 N Нейтральне положення (без напрямку руху)
 R Напрямок руху «Назад»
NORMAL Клас потужності «Нормальний»
ECO Клас потужності «Режим ECO»

- Для руху вперед перевести важіль уперед.
- Для руху назад потягти важіль назад.
- Щоб встановити клас потужності, повернути поворотну ручку в потрібному напрямку.

Введення в експлуатацію

Розпакування та вивантаження транспортного засобу

⚠ НЕБЕЗПЕКА

Небезпека травмування, небезпека пошкодження!

Машина не допускається для завантаження краном.

Для вивантаження/завантаження транспортного засобу не використовувати вилковий навантажувач.

Пакувальний матеріал (пластиковий мішок, полістирол та ін.) є потенційним джерелом небезпеки і не повинен потрапити до рук дітей.

Обережно розпакувати транспортний засіб, не застосовуючи інструмента, який може пошкодити транспортний засіб. Після розпакування перевірити комплектність і справність транспортного засобу. У разі встановлення відхилень звернутися до сервісної служби. Вказівки щодо пересування/буксирування транспортного засобу наведені у главі нижче.

Під час завантаження враховувати вагу транспортного засобу!

Власна маса (транспортна вага)	2525 кг
--------------------------------	---------

Пересування/буксирування транспортного засобу (без власного привода)



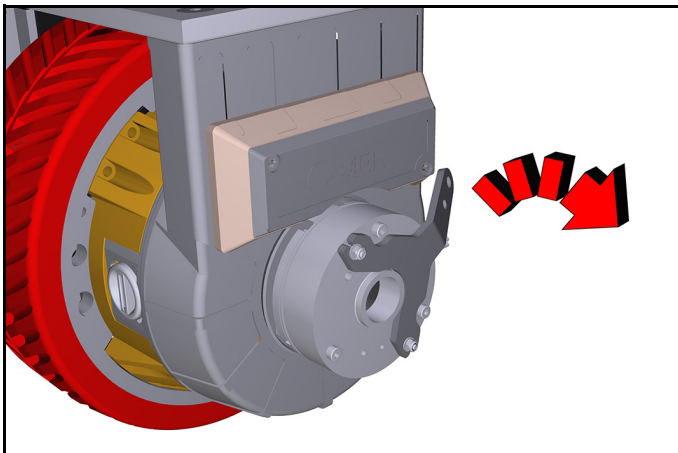
① Буксирна скоба

- Для буксирування встановити буксирну скобу спереду на транспортному засобі.

УВАГА

Небезпека пошкодження!

Передню буксирну скобу не можна використовувати для буксирування причепів або предметів.

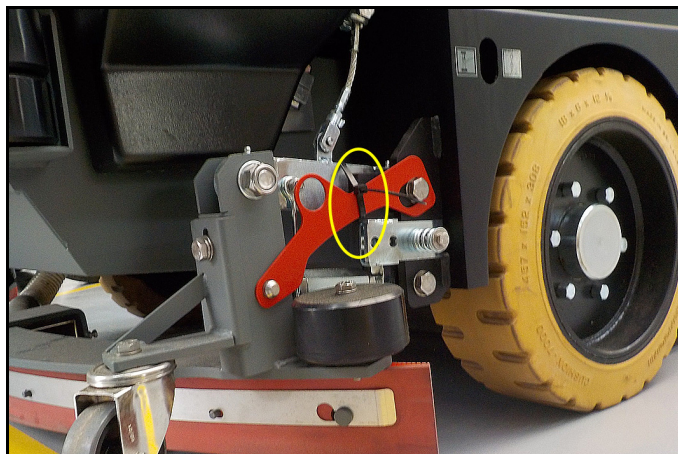


Для переміщення/буксирування транспортного засобу спочатку необхідно відпустити магнітне гальмо на тяговому двигуні.

1. Потягнути важіль гальма назовні
2. Зафіксувати/заблокувати важіль гальма за допомогою клину або аналогічного пристрою.
3. Переміщення пристрою

Після переміщення транспортного засобу усунути блокування, щоб магнітне гальмо знову працювало як завжди.

Знімання транспортувального кріплення всмоктувальної планки



1. Розрізати кабельну стяжку.
2. Зняти червону запобіжну скобу.
3. Зберегти запобіжну скобу, вона потрібна для транспортування пристрою.
Див. главу «Кріплення транспортного засобу».

Загальні вказівки

- Перед введенням в експлуатацію ознайомитися з інструкцією з експлуатації та дотримуватися вказівок з техніки безпеки, що містяться в ній!
- Паркувати пристрій на рівній поверхні і завжди фіксувати його від скочування (заблокувати стоянкове гальмо).
- Завжди витягувати ключ із замка, коли залишаєте транспортний засіб.

⚠ ОБЕРЕЖНО

Небезпека травмування!

Бічна щітка, а також щітка у щітковій головці та бічна дека можуть неконтрольовано обертатися.

Під час виконання робіт у цій зоні завжди вимикати пристрій та витягувати ключ.

Ніколи не просувати руки в щіткову головку під час роботи машини.

Щодня перед початком роботи

- Перевірити рівень заряду акумулятора та підзарядити акумулятор.
- Перевірити рівень гідравлічного мастила.
- Спорожнити контейнер для сміття.
- Спорожнити бак для брудної води.
- Якщо потрібно, долити воду в бак для чистої води.
- Перевірити щітки на зношування та пошкодження.
- Перевірити всмоктувальну крайку всмоктувальної планки на зношування та пошкодження.
- Перевірити /очистити водяну та всмоктувальну системи.
- Перевірити стан всіх елементів керування.
- Перевірити прилад на предмет пошкоджень.
- Виконати очищення фільтра для пилу за допомогою кнопки очищення фільтрів.

Вказівка

Опис див. у главі «Догляд та технічне обслуговування».

Регулювання сидіння водія



⚠ **ОБЕРЕЖНО**

Небезпека нещасних випадків!

Не регулювати сидіння водія під час руху.

- 1 Повздовжнє регулювання сидіння
- 2 Кришка з сидінням водія
- 3 Регулювання нахилу спинки сидіння
- 4 Амортизація / налаштування за вагою водія

Регулювання положення керма

⚠ **ОБЕРЕЖНО**

Небезпека нещасних випадків!

Не регулювати положення керма під час руху.

- Відкрити важіль регулювання керма.
- Встановити кермо у бажану позицію.
- Закрити важіль регулювання керма.

Експлуатація

⚠ **ОБЕРЕЖНО**

Небезпека опіку, небезпека здавлювання!

У разі зняття обшивки відкриваються небезпечні зони. Використовувати транспортний засіб тільки з повністю встановленою обшивкою.

⚠ **ПОПЕРЕДЖЕННЯ**

Небезпека для здоров'я

Тривале використання пристрою може призвести до спричинених вібрацією порушень кровообігу в руках; загальна тривалість використання не може бути визначена, оскільки вона залежить від багатьох факторів впливу:

Індивідуальна схильність до поганого кровопостачання (часто холодні пальці, поколювання у пальцях).

Низька температура навколишнього середовища.

Міцна хватка.

Тривалість роботи.

Якщо під час або після використання транспортного засобу у вас постійно холодні пальці або ви відчуваєте поколювання в пальцях, рекомендуємо звернутися до лікаря.

Засоби індивідуального захисту

Під час роботи з машиною оператор повинен обов'язково використовувати зазначені засоби захисту.

⚠ **ОБЕРЕЖНО**

- Під час роботи з пристроєм використовувати відповідні захисні рукавиці.
- Використовуйте міцне взуття та одяг, що облягає.
- Дотримуйтесь можливих вимог щодо засобів індивідуального захисту, пов'язаних з мийним засобом, який ви використовуєте.

Режим руху

Нижче описані органи керування в режимі руху та процес водіння.

Педаль акселератора

Швидкість транспортного засобу регулюється педаллю акселератора. Коли педаль акселератора відпускається, транспортний засіб повільно котиться до зупинення.

Стоянкове гальмо

Стоянкове гальмо діє на задні колеса і реалізується за допомогою тросового приводу. У разі зниження гальмівної потужності можна виконати регулювання на важелі за допомогою регулювального гвинта. Заміну гальмівних колодок дозволяється виконувати тільки співробітникам сервісної служби.

УВАГА

Регулярно слід перевіряти гальмівну дію стоянкового гальма: тормозна дія достатня, якщо пристрій можна зупинити за допомогою стоянкового гальма на поверхні з кутом нахилу 12 %.

Педаль гальма

Для сильнішого гальмування, ніж під час руху накатом, необхідно натиснути педаль гальма.

Педаль гальма приводить в дію гальмівну систему задніх коліс.

Правильне налаштування гальм здійснюється автоматично.

Жодних регулювальних робіт не потрібно. Для постійного забезпечення необхідного гальмівного тиску необхідно регулярно перевіряти рівень заповнення бачка для гальмівної рідини.

Рух

- Перед увімкненням транспортного засобу обов'язково перевести перемикач напрямку руху в положення «N» (нейтральне), інакше функцію руху буде заблоковано.
- Під час увімкнення пристрою автоматично активується проблисковий маячок.
- Перед увімкненням зайняти місце на сидінні водія, щоб активувати контактний перемикач сидіння.
 1. Увімкнути пристрій за допомогою замкового вимикача.
 2. Відпустити стоянкове гальмо.
 3. Натиснути перемикач напрямку руху.
 4. Плавово натиснути на педаль акселератора.

Вологе прибирання

УВАГА

Небезпека пошкодження!

Використання неправильних щіток і постійне застосування їх на одному місці може призвести до пошкодження підлогового покриття.

Встановлена щітка повинна підходити для прибирання підлоги.

Вимкнути привод щіток одразу після зупинення транспортного засобу.

Вказівка

Вибирати швидкість пересування залежно від навколишніх умов для забезпечення оптимального результату прибирання. Вологе прибирання дуже просте. Для цієї мети використовуються циліндрична щітка та бокова дека для вологого прибирання (не бокова дека для підмітання чи циліндрична щітка для підмітання). Розрізняють 2 види вологого прибирання.

- Підтримувальне прибирання
- Генеральне очищення

Підтримувальне прибирання

Підтримувальне прибирання застосовується під час щоденного прибирання.

У цьому разі прибирання здійснюється в один етап з використанням щітки, опущеної всмоктувальної планки та увімкнутого вентилятора для підмітання. Після такого

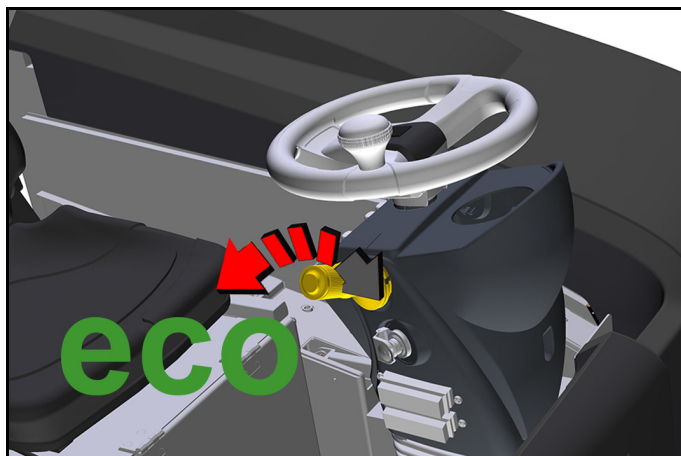
прибирання залишається суха підлога, по якій можна відразу ж ходити.

Генеральне очищення

Генеральне прибирання складається з 2 етапів та використовується у разі сильно забрудненої підлоги чи стійких забруднень.

- На першому етапі здійснюється розмочування забруднень за допомогою зустрічних щіток з додаванням мийного розчину. Оскільки функція всмоктування вимкнена, мийний розчин залишається на підлозі і проникає в бруд.
- Другий етап роботи – це підтримувальне прибирання.

Режим Есо



Режим Есо (режим заощадження енергії):

- Знижується частота обертання щітки.
- Знижується потужність всмоктувальної турбіни.
- Зменшується кількість води.
- Збільшується час роботи акумулятора.

Для прибирання за звичайного забруднення встановити поворотний перемикач на режим ЕСО.

Заповнення бака для чистої води

1. Бак для чистої води
2. Кришка бака для чистої води
3. Показчик рівня
5. Відкрити кришку бака для чистої води.
6. Залити чисту воду (максимальна температура 50 °C).
7. Додати мийний засіб. Дотримуватись указівок щодо дозування.
8. Закрити кришку бака для чистої води.

Рекомендовані мийні засоби

УВАГА

Небезпека пошкодження!

Різні добавки в мийних засобах можуть призвести до пошкодження трубопроводів, ущільнень або бака. Використовувати лише мийні засоби, які рекомендовані виробником, та дотримуватися інструкцій щодо застосування, утилізації, а також попереджувальних вказівок виробника мийного засобу. Детальна інформація про мийний засіб міститься у технічному паспорті (можна придбати у Kärcher) та у вказівках на ємності з мийним засобом.

Використовувати тільки ті мийні засоби, що не містять розчинники, соляну та плавікову (фторидну) кислоту. Не використовувати сильно пінливі мийні засоби.

Застосування	Мийний засіб
Повсякденне прибирання всіх водостійких підлог	RM 745, RM 746
Повсякденне очищення блискучих поверхонь (наприклад, граніту)	RM 755 ES
Повсякденне та генеральне очищення промислових підлог	RM 69 ASF
Повсякденне та генеральне очищення керамічної плитки	RM 753
Повсякденне очищення кахлю у санітарно-гігієнічних приміщеннях	RM 751
Видалення бруду з будь-яких стійких до лугів підлог (напр., підлог з ПВХ)	RM 752

Відкривання і закривання заслінки контейнера для сміття

Для відкривання і закривання заслінки має бути ввімкнена гідравліка.



Вказівка

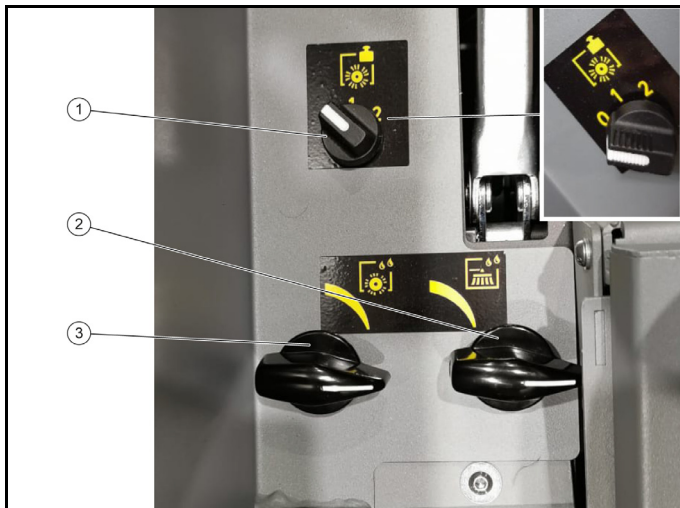
Під час підмітання рекомендується відкривати заслінку контейнера для сміття.

Під час вологого прибирання рекомендується закривати заслінку контейнера для сміття.

- Для відкривання натиснути важіль керування, індикація зміниться з червоної на зелену.
- Для закриття знову натиснути на важіль керування, індикація зміниться з зеленої на червону.

Початок вологого прибирання

На щойно вимитій підлозі розмістити добре помітну попереджувальну табличку, яка попереджає про небезпеку посковзнутися.



- ① Поворотний вимикач тиску притискання щітки
- ② Дозування води для бічної деки
- ③ Дозування води для щіткової головки

1. Натиснути важіль керування та увімкнути гідравліку.
2. Встановити функціональний вимикач режиму прибирання на вологе прибирання.
Всмоктувальна планка опускається, і всмоктувальна турбіна запускається.
3. Увімкнути водяний насос.
4. Налаштувати дозування води для бічної деки та щіток.
5. Якщо потрібно, відрегулювати тиск притискання щіток.
а За допомогою поворотного перемикача вибрати тиск притискання щіток між налаштуваннями 1 (ЕСО), 2 (СЕРЕДНІЙ) і 3 (СИЛЬНИЙ).
6. Вибрати клас потужності (режим ЕСО або нормальний режим).
7. Відпустити стоянкове гальмо.
8. Приступити до вологого прибирання.

Завершення вологого прибирання

1. Зупинити машину.
2. Установити функціональний вимикач режиму прибирання у положення «Вимк.» (середнє положення).
Щітки піднімаються.
3. Вимкнути водяний насос.
4. Вимкнути гідравліку.
Щітки зупиняються.

⚠ **ОБЕРЕЖНО**

Небезпека пошкодження!

Якщо свіжа та брудна вода залишаються в баках протягом тривалого періоду часу, клапани та розпилювальні сопла забиваються. Якщо всмоктувальну планку не очищувати, розмножуватимуться бактерії.

Одразу після прибирання спорожнити баки для брудної і чистої води, потім очистити баки, розпилювальні сопла та всмоктувальну планку. (Див. главу «Очищення»).

5. Спорожнити контейнер для сміття. (Див. главу «Підмітання»)
6. Витягти ключ.

Спорожнення бака для брудної води

У разі заповненого бака для брудної води всмоктувальна турбіна вимикається і світиться контрольний індикатор «Бак для брудної води заповнений».

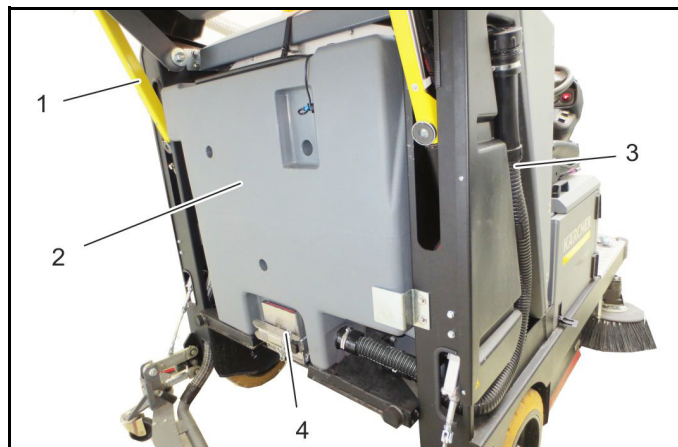


- ① Кришка
- ② тримач
- ③ Дозувальний пристрій
- ④ Зливний шланг для брудної води
- ⑤ Кріплення зливного шланга

1. Зняти зливний шланг з тримача.
2. Відгвинтити кришку зі зливного шланга.
Потік води може бути зменшений шляхом стискування дозувального пристрою.
3. Після зливання води повісити зливний шланг у тримач та, притиснувши, зафіксувати у кріпленні.

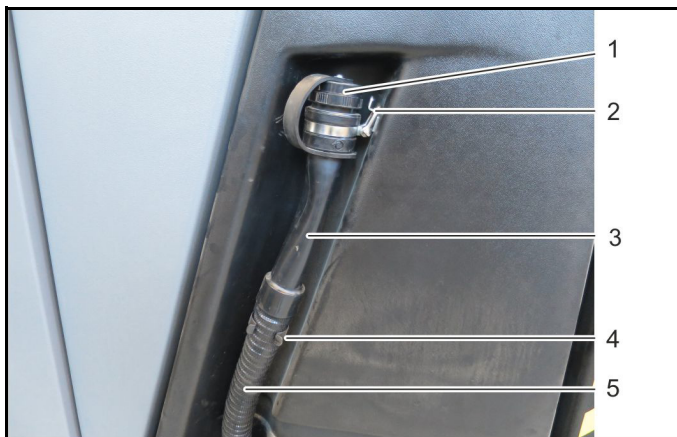
Вказівка

Залежно від виду забруднення слід регулярно відкривати дверцята для очищення та промивати бак.



- ① Фіксувальна опора
 - ② Бак для брудної води
 - ③ Зливний шланг для брудної води
 - ④ Дверцята для очищення
4. Якщо потрібно, відкрити дверцята для очищення та промити бак.

Спорожнення бака для чистої води



- ① Кришка
- ② тримач
- ③ Дозувальний пристрій
- ④ Кріплення зливного шланга
- ⑤ Зливний шланг для чистої води

1. Зняти зливний шланг з тримача.
2. Відгвинтити кришку зі зливного шланга.
3. Потік води може бути зменшений шляхом стискування дозувального пристрою.
4. Після зливання води повісити зливний шланг у тримач та притиснувши, зафіксувати у кріпленні.

Пристрій розбризкування води



Машина оснащена пристроєм розбризкування води. Електричний водяний насос подає воду з бака для чистої води на регульоване розпилювальне сопло. Пристрій розбризкування води підходить для різних завдань очищення, особливо для очищення бака для брудної води або частин пристрою. Пристрій розпилення води розташований у задній частині машини.

УВАГА

Небезпека пошкодження!

Забороняється очищати органи керування, електричні та електронні компоненти за допомогою пристрою розпилення води.

Пристрій розпилення води активується за допомогою функціонального вимикача.

- Для увімкнення та вимкнення натиснути функціональний вимикач.

Вказівка

Вимикач використовується для вмикання та вимкнення водяного насоса. Пристрій для розпилення води вмикається у верхньому положенні перемикача (символ пістолета-розпилювача). Водяний насос вимкнений, коли перемикач знаходиться в середньому положенні.

Підмітання

УВАГА

Небезпека пошкодження!

Не допускати потрапляння в машину пакувальних стрічок, дроту й такого іншого, тому що це може призвести до засмічення всмоктувального каналу.

Вказівка

Вибирати швидкість пересування залежно від навколишніх умов для забезпечення оптимального результату прибирання.

Під час роботи слід регулярно спорожнювати контейнер для сміття.

Підмітання

Упевнитись, що заслінка контейнера для сміття відкрита.

1. Увімкнути гідравліку.
2. Відкрити заслінку контейнера для сміття, див. главу «Відкривання/закривання заслінки контейнера для сміття».
3. Встановити функціональний вимикач режиму прибирання у положення «Підмітання». Бічна щітка опускається, вмикається всмоктувальна турбіна.
4. Якщо потрібно, налаштувати тиск притискання щіток, див. главу «Налаштування сили притискання щіток».
5. Вибрати клас потужності (режим ECO або нормальний режим).
6. Відпустити стоянкове гальмо.
7. Приступити до підмітання.
8. Періодично: Очистіть фільтр для пилу.

Закінчення підмітання

1. Зупинити машину.
2. Установити функціональний вимикач режиму прибирання у положення «Вимк.» (середнє положення). Щітки піднімаються.
3. Підняти бічні щітки.
4. Вимкнути всмоктувальний вентилятор.
5. Виконати очищення фільтрів для пилу за допомогою вимикача очищення фільтрів. (Див. главу «Очищення | Очищення фільтра для пилу»)
6. Спорожнити контейнер для сміття. (Див. главу «Підмітання»)

Вказівка

Очищати пристрій і контейнер для сміття щодня після роботи. (Див. главу «Очищення»)

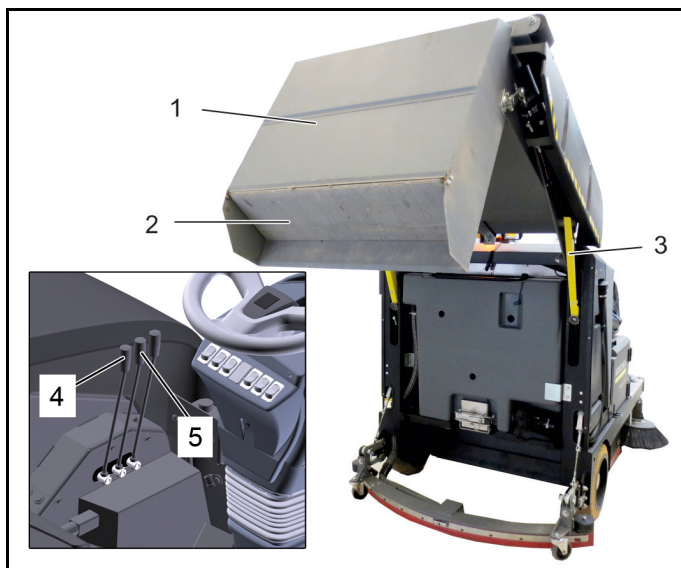
7. Витягти ключ.

Спорожнення контейнера для сміття

Оснащення машини підйомником контейнера транспортного засобу дозволяє спорожнювати контейнер безпосередньо в бак для сміття (максимальна висота вивантаження зазначена у главі «Технічні характеристики»).

Вказівка

Під час усього процесу випорожнення сидіти на місці (не вставати з сидіння водія), оскільки може виникнути загроза вимкнення пристрою контактним перемикачем сидіння.



- ① Контейнер для сміття
- ② Заслінка контейнера для сміття
- ③ Фіксувальна опора
- ④ Заслінка контейнера для сміття
- ⑤ Піднімання/опускання контейнера для сміття

⚠ ПОПЕРЕДЖЕННЯ

Небезпека травмування!

Під час усього процесу випорожнення слідкувати за тим, щоб поруч не знаходились люди та тварини (контейнер для сміття відкидається).

⚠ ПОПЕРЕДЖЕННЯ

Небезпека защемлення!

Не торкатися важільного механізму спорожнювального пристрою.

Не стояти під піднятим бункером.

УВАГА

Небезпека перекидання!

Під час спорожнення ставити транспортний засіб на рівній поверхні.

Не пересуватись з піднятим контейнером для сміття на великі відстані, рухатись повільно!

1. Перемістити пристрій до місця видалення сміття.
2. Увімкнути гідравліку.
3. Закрити заслінку контейнера для сміття.
4. Підняти контейнер для сміття
5. Повільно під'їхати до збірного бака із піднятим контейнером для сміття.
6. Відкрити заслінку та спорожнити контейнер.

Вказівка

Перекидання контейнеру можливе лише після досягнення певної мінімальної висоти.

Паркування машини

1. Зупинити машину на рівній поверхні.
2. Поставити пристрій у захищеному і сухому місці.
3. Задіяти стоянкове гальмо.
4. Повернути ключ у положення «0» і вийняти його.
5. Після закінчення роботи від'єднати штекер акумулятора та зарядити акумулятор.

Вказівка

Додаткові вказівки щодо зупинення пристрою див. у главі «Зберігання/виведення з експлуатації».

Транспортування

Завантаження транспортного засобу для транспортування

УВАГА

Небезпека пошкодження!

Пристрій не допущений для завантаження краном.

Не застосовувати вилковий навантажувач, оскільки пристрій при цьому може бути пошкоджено.

⚠ ПОПЕРЕДЖЕННЯ

Небезпека нещасного випадку, небезпека травмування!

Під час завантаження пристрою тяговий привод і стоянкове гальмо повинні знаходитися в стані готовності до роботи. На підйомі або на спуску машина повинна рухатись завжди на власному приводі.

⚠ ПОПЕРЕДЖЕННЯ

Небезпека травмування, небезпека пошкодження!

На повільній швидкості заїхати транспортним засобом на автомобіль для перевезення.

Якщо транспортний засіб не на ходу, див. главу «Буксирування транспортного засобу».

Під час завантаження враховувати вагу пристрою!

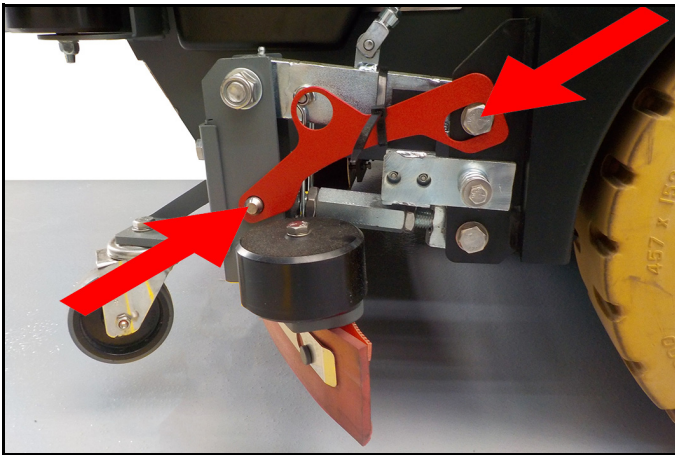
Власна маса (транспортна вага)	2525 кг
--------------------------------	---------

Фіксація машини



- ① Бічна дека для підмітання
- ② Болт для кріплення бічної щітки

1. Припаркувати машину.
2. Бічну деку для підмітання пересунути усередину та зафіксувати болтом.



3. Зафіксувати підняту всмоктувальну планку червоною запобіжною скобою, як показано на рисунку.

Вказівка

Якщо всмоктувальна планка не зафіксована для транспортування, вона може бути пошкоджена під час розгойдування у транспортному засобі.

4. Заблокувати колеса пристрою клинами.
5. Закріпити пристрій ременями або тросами.

Вказівка

Дотримуватися маркування для зон кріплення на рамі підмітальної машини (символи ланцюгів). Розвантажувати пристрій тільки на рівній поверхні.

6. Під час транспортування в автомобілях закріпляти вантаж згідно з чинними нормами для запобігання його ковзанню та перекиданню.

Буксирування машини



- ① Буксирна скоба

УВАГА

Небезпека пошкодження!

Транспортний засіб не можна буксирувати швидше, ніж зі швидкістю пішохода.

Штовхати або тягнути транспортний засіб лише повільно.

Буксирну скобу не можна використовувати для буксирування причепів або предметів.

- Для буксирування транспортного засобу необхідно відкрити механізм вільного ходу гідравлічного приводу. (Див. главу «Введення в експлуатацію | Пересування пристрою без власного приводу».)
- Буксирування транспортного засобу здійснюється за допомогою буксирної скоби спереду. Буксирна скоба не є стаціонарним компонентом рами. Вона встановлюється за необхідності.

Зберігання і виведення з експлуатації

УВАГА

Небезпека пошкодження!

Під час зберігання враховувати вагу транспортного засобу.

Поставити транспортний засіб на рівну поверхню в сухому та захищеному від морозу місці. Накрити для захисту від пилу.

Вказівка

Якщо транспортний засіб не використовується протягом тривалого часу, слід дотримуватися таких вказівок:

- Очистити машину зсередини та ззовні.
 - Заряджати акумулятор кожні 2 місяці.
 - Регулярно перевіряти рівень електроліту в акумуляторі. Якщо потрібно, долити дистильовану воду.
 - Накрити акумулятор та захистити від короткого замикання.
1. Щоб уникнути ушкодження щетини, підняти щітки.
 2. Спорожнити та очистити бак для чистої води, бак для брудної води та контейнер для сміття.
 3. Повернути ключ у положення «0» і вийняти його.
 4. Задіяти стоянкове гальмо.
 5. Зафіксувати машину від відкочування.
 6. Витягнути штекер акумулятора.

Догляд і технічне обслуговування

Загальні вказівки

- Перед очищенням та техобслуговуванням пристрою, заміною деталей або перемиканням на іншу функцію вимкнути пристрій та, якщо потрібно, вийняти ключ.
- Витягнути штекер акумулятора з машини.
- Ремонтні роботи можуть проводитися лише авторизованими сервісними службами або спеціалістами у цій сфері, які ознайомлені з усіма важливими правилами техніки безпеки.
- Роботи з прибирання та технічного обслуговування можуть виконуватися дітьми тільки під наглядом дорослих.

Засоби індивідуального захисту

Під час очищення та технічного обслуговування машини оператор повинен обов'язково використовувати зазначені засоби захисту.

⚠ **ОБЕРЕЖНО**

- Під час роботи з пристроєм використовувати відповідні захисні рукавиці.
- Дотримуйтесь можливих вимог щодо засобів індивідуального захисту, пов'язаних з мийним засобом, який ви використовуєте.

Обшивки

⚠ **ОБЕРЕЖНО**

Небезпека опіку!

Перед зняттям обшивки необхідно дати транспортному засобу достатньо охолонути.

- Для проведення різних робіт з технічного обслуговування необхідно знімати чи відкривати обшивки. Для відкривання гвинтів (байонет) необхідний ключ розміром 13.

Акумулятор

Інформація щодо роботи з акумуляторами та зарядним пристроєм міститься в главі «Вказівки з техніки безпеки». Також обов'язково дотримуйтесь вказівок з техніки безпеки виробника акумуляторів та зарядного пристрою.

Заходи у разі мимовільного витікання електроліту

- Кислоту, що пролилася або витекла через негерметичність акумулятора, зібрати з'єднувальною речовиною, наприклад піском. Не допускати потрапляння в каналізацію, ґрунт або водоюми.
- Нейтралізувати кислоту вапном/содою та утилізувати відповідно до місцевих приписів.
- Для утилізації несправного акумулятора звернутися до спеціалізованого підприємства з утилізації.
- У разі потрапляння бризок електроліту в очі або на шкіру промити великою кількістю чистої води.
- Після цього негайно звернутися до лікаря.
- Брудний одяг запарити водою.
- Змінити одяг.

Періодичність технічного обслуговування

Дотримуватися формуляру технічного огляду!

Лічильник робочих годин указує час інтервалів технічного обслуговування.

Технічне обслуговування, що здійснюється клієнтом

Вказівка

Усі роботи з сервісного та технічного обслуговування з боку клієнта повинні проводитися кваліфікованим фахівцем. У разі потреби в будь-який момент можна звернутися по допомогу до дилера Kärcher.

Щотижня

- Перевірити рівень електроліту в акумуляторі. (Тільки для акумуляторів, що не обслуговуються)
- Перевірити зношення ущільнювальних планок, за потреби замінити.
- Перевірити і змастити заслінку контейнера.
- Змастити мастильний ніпель на всмоктувальній балці за допомогою змащувального шприца.

Щодня перед початком роботи

- Перевірити рівень заряду акумулятора та підзарядити акумулятор.
- Перевірити рівень гідравлічного мастила.
- Спорожнити контейнер для сміття.
- Спорожнити бак для брудної води.
- Якщо потрібно, долити воду в бак для чистої води.
- Перевірити щітки на зношування та пошкодження.
- Перевірити всмоктувальну крайку всмоктувальної планки на зношування та пошкодження.
- Перевірити /очистити водяну та всмоктувальну системи.
- Перевірити стан всіх елементів керування.
- Перевірити прилад на предмет пошкоджень.
- Виконати очищення фільтра для пилу за допомогою кнопки очищення фільтрів.

Кожні 150 годин експлуатації

- Змастити мастильний ніпель на контейнері для сміття за допомогою змащувального шприца.
- Змастити мастильний ніпель на виїмці щіткової голівки за допомогою змащувального шприца.
- Змастити мастильний ніпель на підшипнику тягового двигуна за допомогою змащувального шприца.
- Перевірити ділянку підвіски коліс, колеса, кермове керування та двигун внутрішнього згорання на предмет послаблених гвинтів, за необхідності затягнути.

Кожні 200 годин експлуатації

- Перевірити гідравлічні підключення на предмет витіку, за необхідності затягнути.

Кожні 1500 годин експлуатації

- Замінити фільтр для пилу.

Після зношення

- Замінити ущільнювальні планки.
- Замінити щітки.

Технічне обслуговування, що здійснюється сервісною службою

Вказівка

Для збереження права на гарантійне обслуговування всі роботи з технічного і сервісного обслуговування протягом гарантійного строку повинні здійснюватися офіційною сервісною службою компанії Kärcher відповідно до формуляру технічного огляду.

Роботи з перевірки і технічного обслуговування

Загальні вказівки з техніки безпеки

⚠ ПОПЕРЕДЖЕННЯ

Небезпечно для життя!

Перед проведенням ремонтних робіт перемістити транспортний засіб з небезпечної зони руху транспорту та одягнути сигнальний одяг.

⚠ ОБЕРЕЖНО

Небезпека травмування та пошкоджень!

Обережно під час очищення за допомогою мийного апарата високого тиску! Забороняється очищувати пластини радіатора, гідравлічні шланги та клапани, ущільнення, а також електричні та електронні компоненти, мийним апаратом високого тиску.

Небезпека травмування через ненавмисний запуск машини. Перед виконанням робіт з очищення та технічного обслуговування машини витягти ключ та штекер акумулятора.

Поточні ремонтні роботи з гідравлічною системою мають виконуватися лише спеціально підготовленим персоналом.

⚠ ПОПЕРЕДЖЕННЯ

Небезпека травмування та пошкоджень!

За піднятого перекидального механізму завжди використовувати та закріплювати фіксувальні опори.

⚠ ОБЕРЕЖНО

Небезпека опіку!

Перед проведенням будь-яких робіт з технічного обслуговування та ремонту дати транспортному засобу достатньо охолонути.

Не торкатися гарячих частин гідравлічної системи.

Фіксування піднятого резервуара для збору сміття



- ① Контейнер для сміття
- ② Запобіжна штанга

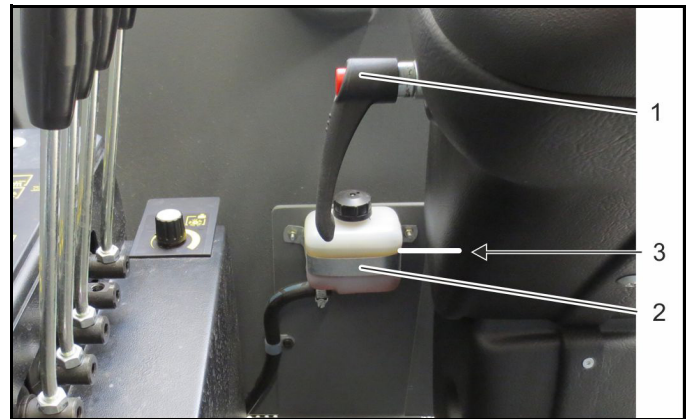
⚠ ПОПЕРЕДЖЕННЯ

Небезпека травмування!

Завжди за піднятого контейнера для сміття встановлювати запобіжну штангу. Виконувати захист тільки ззовні небезпечної зони.

1. Підняти контейнер для сміття та зафіксувати за допомогою опори циліндру.
2. Після проведення робіт з технічного обслуговування знов витягти опори циліндра і скласти зверху у кріпленні.

Перевірка рівня гальмівної рідини



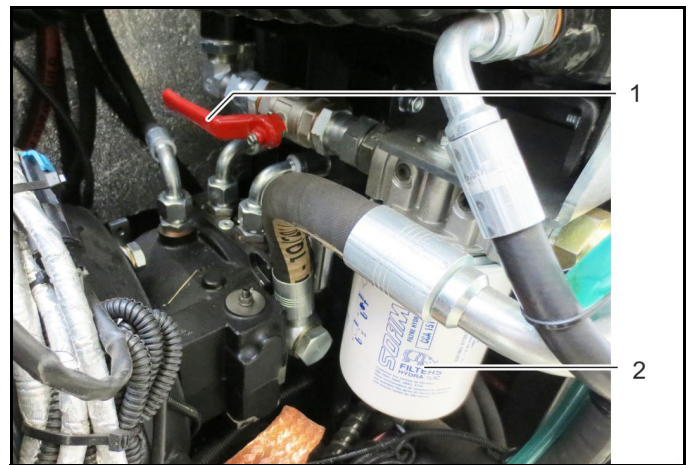
- ① Важіль регулювання керма
- ② Бачок для гальмівної рідини
- ③ Рівень заповнення

1. Якщо потрібно, долити гальмівну рідину DOT.
2. Доручити заміну гальмівної рідини сервісній службі відповідно до формуляру технічного огляду (ICL).

Перевірка рівня гідравлічного мастила і доливання мастила

- ① Бак для гідравлічного мастила
 - ② Оглядове скло для гідравлічного мастила
 - ③ Наливна горловина для гідравлічного мастила
3. Перевірити рівень гідравлічного мастила, за необхідності долити.
Марка мастила: див. у главі «Технічні характеристики».
Рівень мастила має знаходитися в межах оглядового скла.

Заміна фільтра гідравлічного мастила



- ① Запірний кран
- ② Фільтр гідравлічного мастила

⚠ ОБЕРЕЖНО

Небезпека опіку!

Перед роботами дати гідравлічній системі охолонути.

1. Закрити запірний кран.
2. Відгвинтити фільтр гідравлічного мастила відповідним інструментом.
3. Змастити мастилом ущільнення нового фільтра перед установленням.
4. Вкрутити і вручну затягнути новий фільтр мастила.
5. Відкрити запірний кран.
6. Перевірити рівень гідравлічного мастила, за необхідності долити.

Змащування транспортного засобу

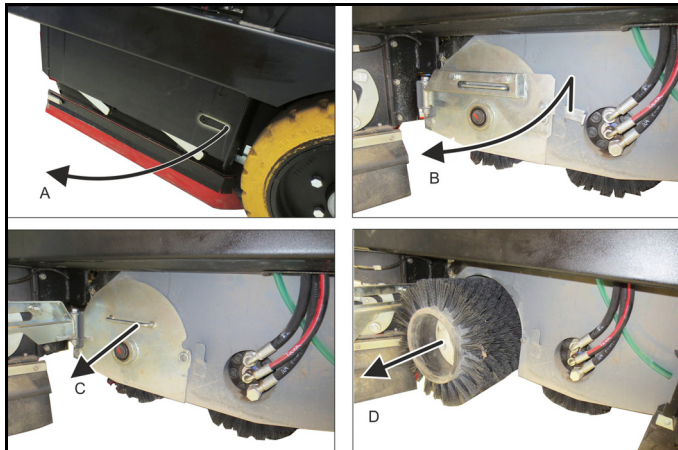
1. Змастити мастильний ніпель за допомогою змащувального шприца відповідно до інтервалів технічного обслуговування.
Нанести високоякісне універсальне мастило за допомогою змащувального шприца.

Заміна щіток

⚠ ОБЕРЕЖНО

Небезпека травмування

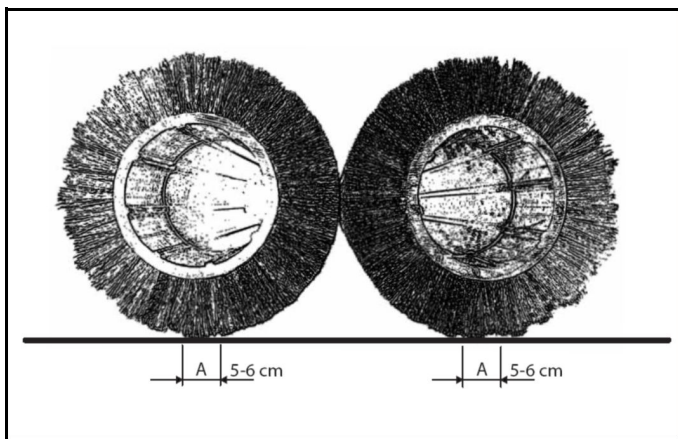
Щоб уникнути травм та ризиків для здоров'я під час виконання цієї роботи, надягайте засоби індивідуального захисту, як-от захисні рукавиці та засоби захисту органів дихання, якщо транспортний засіб використовувався для підмітання пилу.



У транспортний засіб вбудовано 2 щітки. У разі зношування замінити їх.

1. Одна щітка замінюється з лівого боку, друга – з правого. Порядок дій такий.
2. Перед встановленням нових щіток очистити (за допомогою пилососа) кріплення щіткових валів.
3. Встановлення щіток виконується у зворотній послідовності.

Налаштування профілю підмітання (тиск притискання щіток)



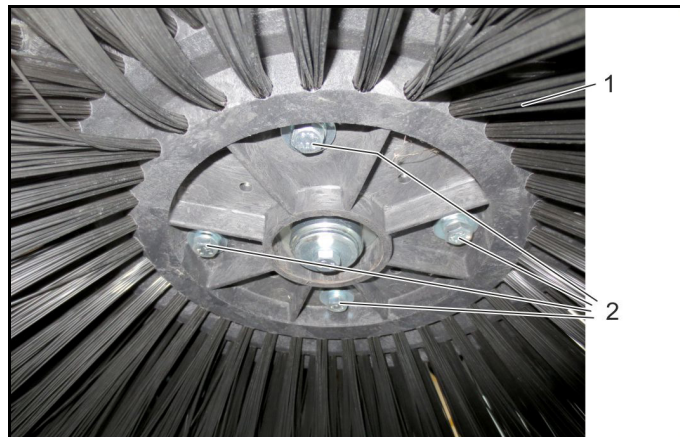
1. Налаштування профілю підмітання (тиску притискання щіток) здійснюється за допомогою поворотного потенціометра на панелі керування.
Профіль підмітання має становити 5-6 см
2. Повертати праворуч потенціометр доти, поки щітки, що опускаються, не утворять правильний профіль підмітання (тиск притискання щіток).
3. У разі надто великого профілю підмітання повернути потенціометр назад.

Заміна бічної щітки

⚠ ОБЕРЕЖНО

Небезпека травмування

Щоб уникнути травм та ризиків для здоров'я під час виконання цієї роботи, надягайте засоби індивідуального захисту, як-от захисні рукавиці та засоби захисту органів дихання, якщо транспортний засіб використовувався для підмітання пилу.



- ① Бічна щітка
- ② Гвинти

1. Послабити чотири гвинти та зняти бічну щітку.
2. Установити нову бічну щітку і закріпити гвинтами.

Переобладнання бічної деки

1. Переобладнання на бічну деку для вологого прибирання або бічну деку для підмітання повинна виконувати сервісна служба, оскільки після переобладнання необхідне нове налаштування профілю підмітання та параметрів очищення.

Очищення

⚠ ОБЕРЕЖНО

Небезпека травмування!

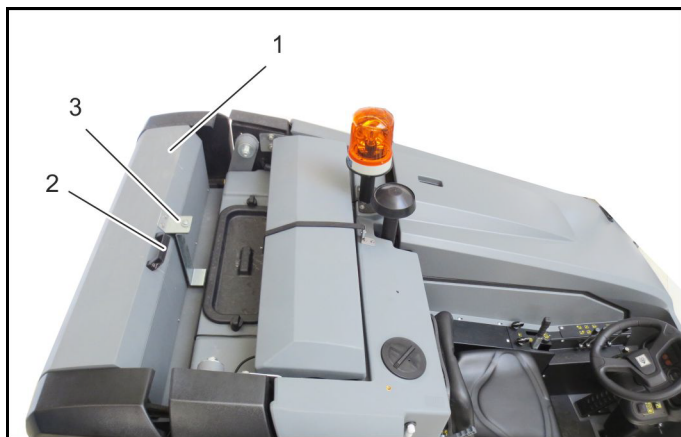
Перед виконанням робіт з очищення та технічного обслуговування витягти ключ!

Припаркувати машину на рівній поверхні.

Повернути ключ у положення «0» і витягти його.

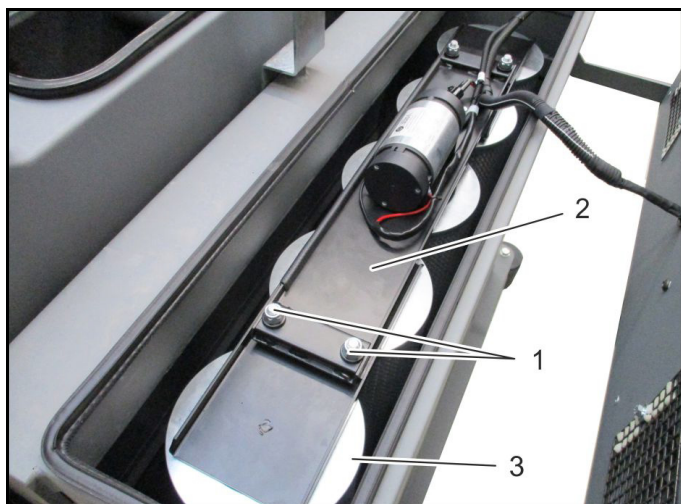
Задіяти стоянкове гальмо.

Очищення/заміна патронів фільтрів для пилу



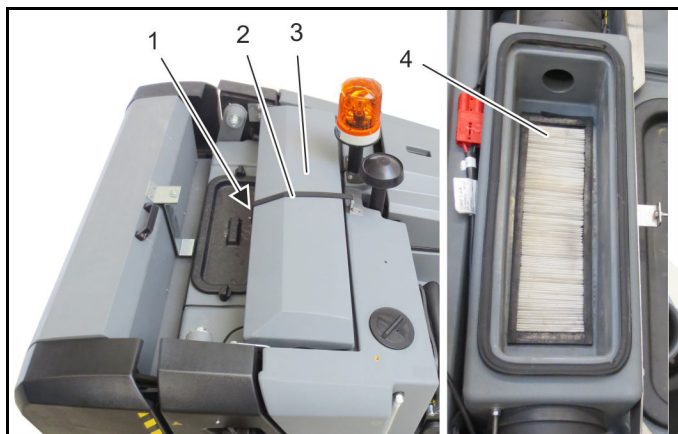
- ① Кришка всмоктувального вентилятора
- ② Ручка
- ③ Гвинт

1. Відкрити гвинт та відкинути кришку всмоктувального вентилятора назад.



- ① Гайка (4 шт.)
 - ② Напрямна системи очищення фільтрів
 - ③ Патрон фільтра для пилу (5 шт.)
2. Відкрутити чотири гайки.
3. Зняти напрямну системи очищення фільтрів.
4. Зняти п'ять фільтрів для пилу та п'ять ущільнювальних кілець.
5. Очистити фільтри для пилу стисненим повітрям у напрямку ззовні усередину.
6. Під час монтажу слідкувати за тим, щоб ущільнювальні кільця правильно розташовувались у напрямних.

Очищення/заміна плоского складчастого фільтра



- ① Замок
- ② Фіксувальна стрічка
- ③ Кришка всмоктувального вентилятора
- ④ Плоский складчастий фільтр

Плоский складчастий фільтр призначений для захисту всмоктувального вентилятора вологого прибирання.

• Якщо потрібно, витягти плоский складчастий фільтр та очистити його.

• Замінити плоский складчастий фільтр через 100 годин експлуатації.

1. Відкрити замок та фіксувальну стрічку.
2. Зняти кришку.
3. Витягти плоский складчастий фільтр.
4. Очистити м'якою щіткою під проточною водою, перед встановленням добре просушити.
Не використовувати скрепки або інші інструменти з гострими краями, інакше плоский складчастий фільтр буде пошкоджено.
5. Під час монтажу слідкувати за тим, щоб плоский складчастий фільтр правильно розташовувався у напрямній.

Очищення

Щодня очищати машину після роботи.

⚠ ОБЕРЕЖНО

Небезпека травмування!

Використовуйте пилозахисну маску та захисні окуляри.

УВАГА

Небезпека пошкодження!

Обережно під час очищення за допомогою мийного апарата високого тиску! Забороняється очищувати пластини радіатора, гідравлічні шланги та клапани, ущільнення, а також електричні та електронні компоненти, мийним апаратом високого тиску.

Під час очищення транспортного засобу за допомогою мийного апарата високого тиску дотримуватись відповідних правил техніки безпеки.

Не використовувати агресивні мийні засоби.

Очистити машину вологою ганчіркою, змоченою м'яким мийним лужним розчином.

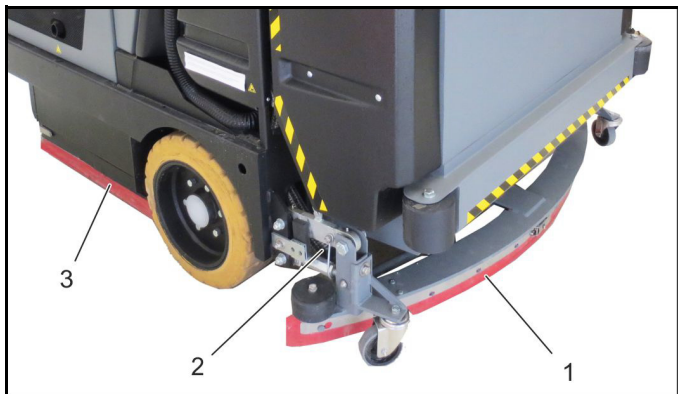
Очищення бака для чистої води



- ① Бак для чистої води
- ② Кришка бака для чистої води
- ③ Показчик рівня
- ④ Зливний шланг для чистої води

1. Після завершення робіт промити бак для чистої води чистою водою.
2. Рештки води злити за допомогою зливного шланга.

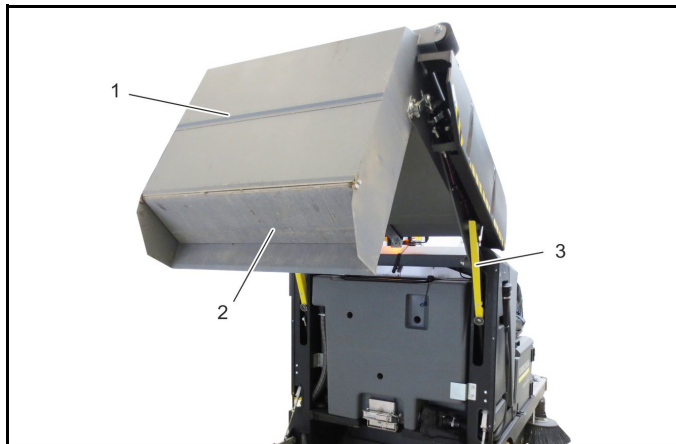
Очищення ущільнювальних крайок, всмоктувальної планки і розпилювальних сопел



- ① Всмоктувальна планка
- ② Всмоктувальний шланг
- ③ Ущільнювальна планка

1. Очистити всмоктувальну планку та всмоктувальний шланг.
2. Очистити бічні ущільнювальні планки.
3. Очистити розпилювальні сопла бічної деки для вологого прибирання та щітковий вал.

Очищення контейнера для сміття



- ① Контейнер для сміття
- ② Заслінка контейнера для сміття
- ③ Фіксувальна опора

⚠ ПОПЕРЕДЖЕННЯ

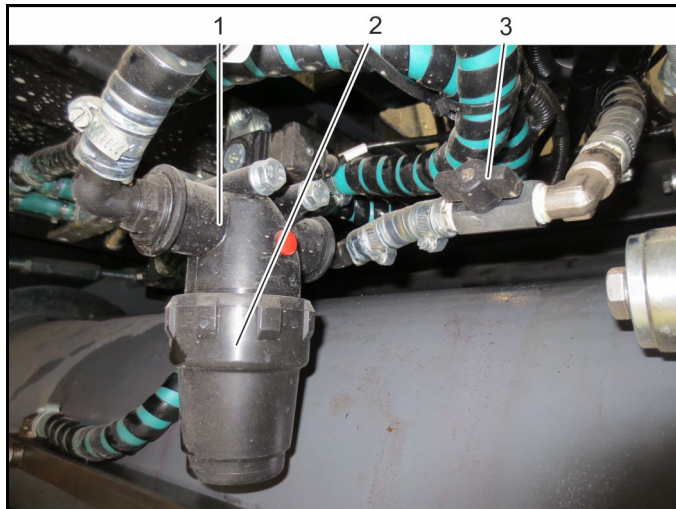
Небезпека травмування та пошкоджень!

За піднятого перекидального механізму завжди використовувати та закріплювати фіксувальні опори.

Для очищення не використовувати мийний апарат високого тиску або струмінь води (патрони фільтрів для пилу)!

1. Очистити контейнер для сміття зсередини стисненим повітрям та щіткою.
2. У разі сильного забруднення: очистити контейнер для сміття водою та щіткою, просушити у відкритому стані.

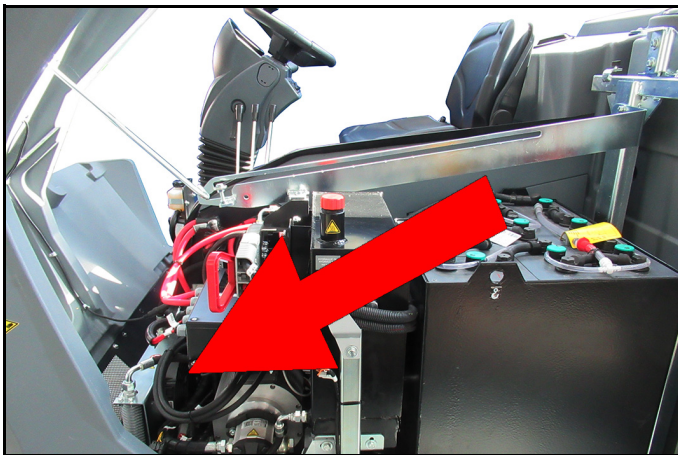
Очищення водяного фільтра



- ① Водяний фільтр
- ② Корпус водяного фільтра
- ③ Запірний кран (відкрите положення)

1. Закрити запірний кран.
2. Вигвинтити корпус водяного фільтра.
3. Витягти фільтрувальний елемент водяного фільтра та очистити чи замінити.
4. Після встановлення знов відкрити запірний кран.

Очищення радіатора охолодження гідравлічної оливи



⚠ ОБЕРЕЖНО

Небезпека опіку!

Перед проведенням будь-яких робіт з технічного обслуговування та ремонту дати транспортному засобу достатньо охолонути.

Не торкатися гарячих частин гідравлічної системи.

Радіатор охолодження гідравлічної оливи розташований на лівому боці пристрою, в передній частині під кришкою.



- ① Радіатор охолодження гідравлічного мастила
- ② Охолоджувальні ребра

Вказівка

Забруднений радіатор легко спричиняє перегрів.

1. Перевірити охолоджувальні ребра на наявність забруднень.
2. Видалити бруд м'якою щіткою, стисненим повітрям (макс. 5 бар) або водою (під невеликим тиском).

Заміни

Запобіжники



- ① Кришка запобіжників
- ② Замок кришки запобіжників
- ③ Тримач запобіжників
- ④ Запобіжники

Вказівка

Використовувати запобіжники тільки з однаковим номіналом. Забороняється використовувати інші значення чи запобіжні мости!

1. Перевірити запобіжники, за необхідності замінити новим рівнозначним запобіжником.



Приладдя

Запасні деталі та приладдя можна придбати у дилера або у філії фірми Kärcher у вашому регіоні.

Найменування	№ для замовлення	Примітка
Циліндрична щітка, стандартна	6.680-368.0	Для генерального прибирання (постачається разом з приладом)
Циліндрична щітка, жорстка	6.680-369.0	Для стійких забруднень і генерального прибирання (тільки для твердих поверхонь)
Щітка бічної деки	6.680-338.0	Для генерального прибирання
Щітка бічної деки для вологого прибирання, жорстка	6.680-339.0	Для стійких забруднень і генерального прибирання (тільки для твердих поверхонь)
Бічна щітка	6.680-335.0	Для стійких забруднень і генерального прибирання (тільки для твердих поверхонь)
Очищувальна крайка всмоктувальної планки, гума	6.680-372.0	Для генерального прибирання (постачається разом з приладом)
Очищувальна крайка всмоктувальної планки, поліуретанова	6.680-373.0	Маслостійка
Бризковик бічної деки для вологого прибирання	6.680-371.0	
Пилезахисний гумовий щиток, задня основна щітка	6.680-362.0	
Гумовий бризковик, основна щітка	6.680-220.0	Стандартне приладдя
Бризковик поліуретановий, основна щітка	6.680-370.0	Маслостійка
Пилезахисний щиток гумовий збоку	6.680-278.0	
Пилезахисний щиток, ущільнення збоку	6.680-276.0	
Пилезахисний щиток гумовий збоку	6.680-361.0	
Патрон фільтра для пилу, поліуретановий	6.680-374.0	Пристрій потребує 5 штук
Плоский складчастий фільтр, поліуретановий	6.680-534.0	Для бака для брудної води

Усунення несправностей

Несправності з індикацією

Індикація дисплея	Причина	Усунення	Ким
	Контактний перемикач сидіння не замкнений	Зайняти місце на сидінні водія Контактний перемикач сидіння несправний – звернутися до сервісної служби.	оператор
	Бак для чистої води порожній	Заповнення бака для чистої води	оператор

Несправності без індикації

Несправність	Усунення
Машина не запускається	Зайняти місце на сидінні водія.
	Зарядити акумулятор, перевірити, за потреби замінити.
	Замінити несправний запобіжник.
	Повідомити авторизовану сервісну службу
Машина рухається повільно або взагалі не рухається	Відпустити стоянкове гальмо
	Повідомити авторизовану сервісну службу
Контейнер для сміття не піднімається або не опускається	Перевірити рівень гідравлічного мастила.
	Перевірити, щоб заслінка контейнера для сміття була закрита.
	Відкрити або заглушити запірний кран на гідравлічному фільтрі, гідравлічний фільтр замінити.
	Контейнер для сміття надто повний/важкий. Повідомити авторизовану сервісну службу
Сильне зношення щіток	Зменшити тиск притискання щіток.
	Поверхня очищення надто абразивна, заї необхідності використовувати інші щітки.
Щітки не обертаються або обертаються повільно	Перевірити рівень гідравлічного мастила.
	Увімкнути всмоктувальний вентилятор.
	Видалити мотузки та стрічки
	Повідомити авторизовану сервісну службу
Вологе прибирання: результат прибирання незадовільний	Збільшити тиск притискання щіток.
	Зменшити швидкість робіт.
	Наповнити бак для чистої води.
	Перевірити додавання води
	Видалити мотузки та стрічки
	Щітки зношені, замінити
	Очищувальні крайки очистити/налаштувати/замінити
	Очистити всмоктувальний канал
Вологе прибирання: мийна рідина на поверхні, яка очищується	Замінити зношені ущільнення всмоктувальної планки
	Увімкнути всмоктувальний вентилятор.
	Спорожнити бак для брудної води, всмоктувальна турбіна вимкнута генератором сигналів
	Очистити всмоктувальну планку
	Очищувальні крайки очистити/налаштувати/замінити
	Очистити всмоктувальний канал
	Очистити/замінити забруднений плоский складчастий фільтр
Правильно налаштувати всмоктувальну планку	
Вологе прибирання: мийна рідина відсутня	Очистити трубопроводи та розпилювальні сопла
	Наповнити бак для чистої води.
	Увімкнути водяний насос
	Відкрити трубопровід подачі води Очистити водяний фільтр.
Підмітання: результат прибирання незадовільний	Збільшити тиск притискання щіток.
	Спорожнити повний контейнер для сміття.
	Відкрити заслінку контейнера для сміття.
	Зменшити швидкість робіт.
	Щітки зношені, замінити
	Очистити забруднені фільтри для пилу за допомогою системи очищення фільтрів.
	Фільтри для пилу забруднені або пошкоджені, очистити або замінити
	Видалити мотузки та стрічки
	Очищувальні крайки очистити/налаштувати/замінити
Повідомити авторизовану сервісну службу	
Підмітання: з контейнера для сміття виходить пил та бруд	Спорожнити повний контейнер для сміття.
	Увімкнути всмоктувальний вентилятор.
	Закрити заслінку контейнера для сміття
	Замінити пошкоджене ущільнення на заслінці контейнера для сміття
Щітка або всмоктувальна планка не опускається/не піднімається	Повідомити авторизовану сервісну службу

Технічні характеристики

		B 300 RI Bp (Pack)
Характеристики пристрою		
Довжина x ширина x висота	mm	2490 x 1570 x 1860
Власна маса (транспортна вага)	kg	2525**
Допустима загальна маса	kg	3010*
Швидкість руху вперед	km/h	max. 8
Швидкість руху назад	km/h	max. 4
Час роботи	h	4
Здатність долати підйом	%	12
Радіус розвороту	mm	3150
Робоча ширина без бічної деки	mm	1045
Робоча ширина з бічною декою	mm	1350 (1400)
Робоча ширина з 2 бічними деками	mm	1655 (1755)
Робоча ширина всмоктувальної планки	mm	1440
Об'єм бака для брудної води	l	270
Об'єм бака для чистої води	l	271
Місткість контейнера для сміття	l	180
Щітки (вологе прибирання)		
Діаметр циліндричної щітки	mm	300
Ширина циліндричної щітки	mm	1045
Діаметр бічної щітки	mm	410
Щітки (підмітання)		
Діаметр циліндричної щітки	mm	300
Циліндрична щітка	mm	1045
Тяговий двигун (електричний)		
	Тип	Nabenmotor, elektrisch
	Ведуча вісь	Vorne
Потужність двигуна	kW	10.1
Електричне підключення / акумулятор		
Напруга тягового акумулятора	V	36
Електричне заряджання тягового акумулятора (для варіанту Pack)	Ah	805
Гідравлічна система		
Макс. допустимий тиск	MPa	23
Гідравлічне мастило відповідно до DIN 51524, частина 3		Agip Rotra ATF
Кількість гідравлічного мастила	l	30
Консистентні мастила		
Для точок для ручного змащування		Mehrzweckfett
Комплект шин		
Задні шини		2x ø 457 mm (Marangoni)
Розраховані значення згідно з EN ISO 3744		
Рівень звукового тиску L_{pA}	dB(A)	78
Похибка K_{pA}	dB(A)	2
Рівень звукової потужності L_{WA}	dB(A)	92
Похибка K_{WA}	dB(A)	3
Розраховані значення згідно з EN 60335-2-72		
Значення вібрації на руці/кисті	m/s^2	2,25
Значення вібрації на руці/кисті, похибка K	m/s^2	0,2
Значення вібрації тіла	m/s^2	0,91
Значення вібрації тіла, похибка K	m/s^2	0,2

* Допустима повна маса (ДПМ) складається з маси повних баків для чистої води, порожніх баків для брудної води, порожніх фільтрів для пилу, контейнеру для сміття, заповненого до номінальної ємності, акумулятора (найбільший акумулятор: 850 кг), всіх опцій та щіток, а також одного оператора з середньою вагою 75 кг.

** Вага транспортного засобу разом з акумуляторами, але з порожніми баками, без монтажних комплектів та без оператора.

Декларація про відповідність стандартам ЄС

Цим ми повідомляємо, що нижче зазначена машина на основі своєї конструкції та конструктивного виконання, а також у випущеній у продаж моделі, відповідає спеціальним основним вимогам щодо безпеки та захисту здоров'я представлених нижче директив ЄС. У разі внесення неузгоджених із нами змін до машини ця заява втрачає свою чинність.

Виріб: підлоговийно-усмоктувальна машина

Тип: 2.004-xxx.0

Відповідні директиви ЄС

2006/42/EG (+2009/127/EG)

2014/30/ЄС

2000/14/ЄС

2014/53/ЄС (TCU)

Застосовувані гармонізовані стандарти

EN 60335-1

EN 60335-2-72

EN 62233: 2008

EN 55012: 2007 + A1: 2009

EN 61000-6-2: 2005

TCU

EN 301 511 V12.5.1

EN 300 440 V2.1.1

EN 300 328 V2.2.2

EN 300 330 V2.1.1

Застосований метод оцінки відповідності

2000/14/ЄС: Додаток V

Рівень звукової потужності, дБ(A)

Вимірний: 92

Гарантований: 95

Вимірний:

Гарантований:

Особи, що нижче підписалися, діють від імені та за довіреністю керівництва.



H. Jenner

Chairman of the Board of Management



S. Reiser

Director Regulatory Affairs & Certification

Особа, відповідальна за ведення документації:

Ш. Райзер (S. Reiser)

Alfred Kärcher SE & Co. KG

Alfred-Kärcher-Str. 28 - 40

71364 Winnenden (Germany)

Тел.: +49 7195 14-0

Факс: +49 7195 14-2212

м. Вінненден, 01.03.2021



THANK YOU!
MERCI! DANKE! ¡GRACIAS!



Registrieren Sie Ihr Produkt und profitieren Sie von vielen Vorteilen.

Register your product and benefit from many advantages.

Enregistrez votre produit et bénéficiez de nombreux avantages.

Registre su producto y aproveche de muchas ventajas.

www.kaercher.com/welcome

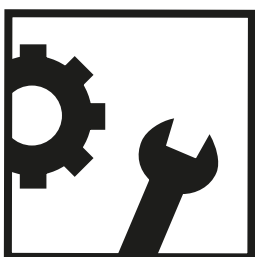


Bewerten Sie Ihr Produkt und sagen Sie uns Ihre Meinung.

Rate your product and tell us your opinion.

Évaluer votre produit et dites-nous votre opinion.

Reseñe su producto y díganos su opinión.



www.kaercher.com/dealersearch

Alfred Kärcher SE & Co. KG

Alfred-Kärcher-Str. 28-40

71364 Winnenden (Germany)

Tel.: +49 7195 14-0

Fax: +49 7195 14-2212

